

НАСОСЫ СЕРИИ NC С ГОРИЗОНТАЛЬНЫМ РАСПОЛОЖЕНИЕМ ВАЛА

Инструкции по установке и эксплуатации



EAC

caprari

СОДЕРЖАНИЕ

| | |
|--|----|
| 1. ОБЩАЯ ИНФОРМАЦИЯ | 3 |
| 1.1. Использование символов | 3 |
| 1.2. Общая информация | 3 |
| 1.3. Пример обозначения на шильдике насоса | 3 |
| 1.4. Пример обозначения на шильдике электродвигателя | 3 |
| 1.5. Кодировка насоса | 3 |
| 1.6. Предупреждение | 4 |
| 2. БЕЗОПАСНОСТЬ | 4 |
| 3. ОПИСАНИЕ ПРОДУКТА И ЭКСПЛУАТАЦИЯ | 4 |
| 3.1. Описание | 4 |
| 3.2. Область применения | 4 |
| 3.3. Нерекомендуемые применения | 5 |
| 4. ТРАНСПОРТИРОВКА И ХРАНЕНИЕ | 5 |
| 5. МОНТАЖ И УСТАНОВКА | 5 |
| 5.1. Предварительная проверка | 5 |
| 5.2. Возможное размещение | 5 |
| 5.3. Механическая сборка | 6 |
| Сборка насоса и двигателя | 6 |
| Установка собранного устройства на фундамент | 6 |
| 5.4. Гидравлические присоединения | 7 |
| 5.5. Электрические подсоединения | 7 |
| Электрическое оборудование | 7 |
| Напряжение электропитания | 7 |
| Направление вращения | 7 |
| Дисбаланс фаз | 7 |
| 6. ИСПОЛЬЗОВАНИЕ И УПРАВЛЕНИЕ | 8 |
| 6.1. Пуск | 8 |
| Указания по применению инвертора | 8 |
| Указания по применению мягкого пускателя | 8 |
| 6.2. Рабочее состояние и проверки | 8 |
| 6.3. Техническое обслуживание | 8 |
| Замена пробок соединительной муфты | 9 |
| 6.4. Запчасти | 9 |
| 6.5. Период простоя | 9 |
| 7. ОСТАНОВ И ДЕМОНТАЖ | 9 |
| 8. ГАРАНТИЯ | 9 |
| 9. ПОИСК И УСТРАНЕНИЕ НЕИСПРАВНОСТЕЙ | 10 |
| 10. НОМЕНКЛАТУРА/ТИПОВЫЕ ИСПОЛНЕНИЯ | 11 |
| 11. ТЕХНИЧЕСКИЕ ДАННЫЕ | 12 |
| 12. РАЗМЕРЫ И ВЕС | 12 |



Если насос поставляется без двигателя:

- электродвигатель должен соответствовать «Таблице моторов» главы 11 «Техническая спецификация»;
- сборка должна соответствовать главе 5.3. «Механические соединения»;
- запрещается эксплуатация машин после сборки до того, как будет проверено соответствие необходимым нормативным документам.

1. ОБЩАЯ ИНФОРМАЦИЯ

1.1. Использование символов



Указания по безопасности, приведенные в данном руководстве, помечены этим символом. Их невыполнение может привести к риску для здоровья обслуживающего персонала.



Очень важно выполнять указания, помеченные этим символом. Невыполнение этих указаний может привести к электротравме.

ВНИМАНИЕ!

Инструкции, предваряемые этим словом, касаются правильной эксплуатации/условий хранения/установки самой техники. Это слово используется для указания на основные рекомендации. Для обеспечения безопасности и надежной эксплуатации необходимо соблюдать все указания, приведенные в данной инструкции.

Внимательно прочитайте Инструкцию по эксплуатации и обслуживанию перед началом работы с насосом!

Остерегайтесь вращающихся частей насоса и электродвигателя.

1.2. Общая информация

Убедитесь, что пункты, указанные в транспортной накладной, соответствуют полученному и не имеют повреждений.

Перед началом работы с приобретенным оборудованием, пожалуйста, ознакомьтесь со всеми инструкциями, которые имеются в предоставленной документации.

Инструкция и вся предоставленная документация является неотъемлемой частью насоса. Они должны храниться и быть доступным в течение всего времени работы насоса.

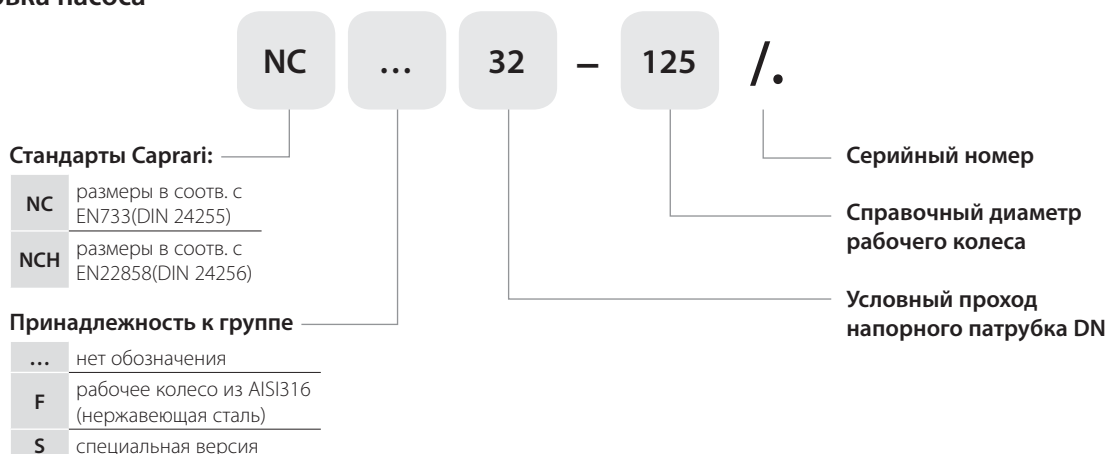
1.3 Пример обозначения на шильдике насоса

| TYPE | Код |
|----------------|--------------------------------|
| Nº | Серийный номер |
| n [min-1] | Частота вращения |
| Q [л/с] [м³/ч] | Номинальная производительность |
| H [м] | Номинальный напор |
| H max [м] | Максимальный напор |
| ⇒ | Направление вращения |

1.4 Пример обозначения на шильдике электродвигателя

| Тип | Код |
|----------|-----------------------|
| U(V) | Питающее напряжение |
| Nº | Серийный номер |
| ~ | Переменный ток |
| [A] | Номинальный ток |
| f (Hz) | Частота |
| P2(kW) | Потребляемая мощность |
| n(min-1) | Скорость вращения |

1.5. Кодировка насоса



1.6. Предупреждение

Внимательно ознакомьтесь с инструкцией, прилагаемой в документах к насосу. Это даст возможность работать в полной безопасности и получить от насоса необходимые характеристики.

Следующие инструкции применяются для стандартных версий насоса при работе в нормальных условиях. Специальные версии, указанные в кодировке насоса, могут не полностью соответствовать данной инструкции (при необходимости, инструкция с дополнительной информацией будет предоставлена). Политикой компании является постоянное улучшение характеристик насосов. Данные, представленные в документации, и сам насос могут быть модифицированы без предварительного уведомления. Невыполнение инструкций данного руководства, неправильное использование или несанкционированная модификация насоса снимают все формы гарантии на продукцию и освобождают производителя от ответственности за какие-либо повреждения, причиненные имуществу или персоналу.

ВНИМАНИЕ!

Никогда не позволяйте насосу работать в сухую, так как сальниковая система на валу смазывается перекачиваемой жидкостью.

2. БЕЗОПАСНОСТЬ

Перед профилактической работой с насосом в любом случае убедитесь, что электрическая часть системы отключена от питающего электрощита.

Насосы, описанные в данной инструкции, предназначены для работы в промышленности, системах перекачки, ирригации и т.п. Они могут перемещаться, устанавливаться, обслуживаться, ремонтироваться и демонтироваться специализированным персоналом, имеющим необходимую квалификацию, необходимый инструмент и ознакомленным с содержанием данного руководства и других документов, поставляемых вместе с насосом. Всегда следуйте правилам безопасности, инструкциям, предупреждающим несчастные случаи и инструкциям по предотвращению загрязнения окружающей среды совместно со всеми другими местными законами, относящимися к работе с электрооборудованием.

Предотвращайте возможность попадания одежды, кончиков волос или других предметов в зону быстровращающегося вала в области сальниковых уплотнений. Помните, что при перекачке горячей воды, внешняя поверхность двигателя и насоса сильно нагревается и может обжечь кожу.

Не используйте воду для ликвидации пожара в случае, если произошло возгорание электрооборудования.

По соображениям безопасности и для обеспечения соответствия гарантийным условиям, покупателю запрещается использовать насос в случае подозрения его неисправности.

Необходимо регулярно проводить обследования установки и выполнять сервисные процедуры, чтобы предотвратить любые формы риска в случае неисправности насоса. Для безопасной транспортировки и хранения следуйте инструкции главы 4 «Транспортировка и хранение».

3. ОПИСАНИЕ ПРОДУКТА И ЭКСПЛУАТАЦИЯ.

Насосы, представленные в этой инструкции — центробежные насосы, вращающиеся по часовой стрелке если смотреть со стороны защиты вала, с осевым всасывающим и радиальным напорным патрубком. Вал насоса имеет механический сальник, поддерживаемый подшипниками качения с консистентной смазкой.

Насос может быть соединен с электродвигателем или двигателем внутреннего сгорания муфтой или валом коробки передач.

Корпус насоса, подшипники и фланцы могут быть установлены в единую сборку. Корпус насоса и рабочее колесо могут быть сняты без разборки всасывающих и нагнетающих фланцев трубопровода.

Специальные версии могут быть оснащены рабочими колесами из нержавеющей стали (NCF...; NCHF...). Смотрите техническую документацию для уточнения.

Если изделие установлено с соблюдением всех инструкций данного руководства и параметры соответствуют графикам, уровень шума соответствует данным, приведенным в таблице главы 11 «Техническая спецификация».

В частности:

- уровень шума был измерен в соответствии с ISO 3746;
 - в соответствии с Директивой 98/37/EC, средства измерения находились на расстоянии 1 м от поверхностей машины и на высоте 1,5 метра;
 - максимальные значения были получены, когда вентилятор электродвигателя был установлен;
 - погрешность измерения плюс-минус 3 дБ;
 - параметры насоса были получены в точке максимального КПД;
 - параметры электродвигателя были получены при работе двигателя без нагрузки (или были взяты из каталога производителя);
- Значения уровня шума могут быть предоставлены по запросу.

3.2 Область применения

Стандартные версии насосов предназначены для перекачки чистой воды из емкостей или для работы в установках повышения давления.

3.3 Нерекомендуемые применения:

ВНИМАНИЕ!

Стандартные версии насосов не предназначены для:

- работы в сухую;
- перекачивания жидкостей, отличающихся по составу от чистой, химически и механически не агрессивной воды;
- перекачивания жидкостей с взвешенными частицами (См. таблицу «Ограничения работы» в главе 11 «Технические данные»);
- перекачивания жидкостей с температурой более $-10...+90^{\circ}\text{C}$ (См. таблицу «Ограничения работы» в главе 11 «Технические данные»);
- перекачки взрывоопасных жидкостей;
- работы в местах, классифицированных как взрывоопасные;
- работы на закрытую задвижку более 3 минут (См. таблицу «Ограничения работы» в главе 11 «Технические данные»);
- работы с частыми пусками/остановами, когда в комплектацию входит электродвигатель (См. таблицу «Данные электродвигателя» в главе 11 «Технические данные»);
- работы, когда высота над уровнем моря превышает 1000 м (может изменяться в зависимости от используемого электродвигателя);
- работы при температуре окружающей среды выше 40°C (может изменяться в зависимости от используемого электродвигателя);
- с давлением на всасывании ниже, чем требуемое для безкавитационной работы NPSH (См. техническую документацию Caprari);
- с рабочим давлением выше указанного в таблице (См. таблицу «Ограничения работы» в главе 11 «Технические данные»);
- со скоростью вращения выше указанной в таблице (См. таблицу «Ограничения работы» в главе 11 «Технические данные»);
- неустойчивой работы, вызванной, например, двигателем внутреннего сгорания, работающего на низких оборотах;
- работа в ненормальных условиях для двигателя внутреннего сгорания (См. особенности эксплуатации и руководство производителя, с которым он поставляется).

См. техническую или промышленную документацию Caprari и/или данные в подтверждении заказа для ограничений применения необходимой Вам версии продукта.

4. ТРАНСПОРТИРОВКА И ХРАНЕНИЕ


Храните насос в сухом и защищенном от пыли месте.

Избегайте неустойчивой установки насоса.

Регулярно проворачивайте вращающиеся части для профилактики заклинивания (См. параграф 5.1 «Предварительное обследование»).

ВНИМАНИЕ!

Для безопасного хранения после длительной работы насос должен быть тщательно очищен с помощью воды (никогда не используйте чистящие средства, содержащие углеводороды для этих целей) и просушите внутренние части струей сжатого воздуха.

 Насос должен транспортироваться с соблюдением всех мер предосторожности. Используйте подходящие подъемные устройства в соответствии с правилами безопасности.

В частности:

- используйте всасывающий трубопровод как точку крепления;
- направляйте электродвигатель с помощью специальных точек;
- при работе с двигателем внутреннего сгорания, сверяйтесь с инструкцией по эксплуатации и техническому обслуживанию;
- никогда не используйте точки подъема на электродвигателя для строповки всей конструкции.

Вес каждого отдельного компонента приведен в Главе 11 «Технические данные».

ВНИМАНИЕ!

Убедитесь, что установка защищена от влияния плохих погодных условий.

5. МОНТАЖ И УСТАНОВКА

5.1 Предварительная проверка

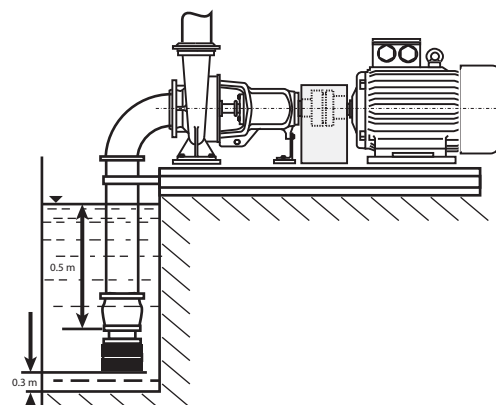
ВНИМАНИЕ!

Убедитесь, что насос свободно вращается, повернув его за вал. Не допускайте его повреждений.

5.2 Возможное размещение:

Убедитесь, что:

- давление всасывания на патрубке насоса совпадает с требуемыми условиями NPSH (См. подробную техническую документацию);
- при перекачки из емкостей, минимальный уровень воды должен быть таким, чтобы предотвратить создание воронки (указанный минимальный уровень погружения патрубка 0,5 метра);



Убедитесь, что нагнетательный патрубок оборудован:

- обратным клапаном, защищающим насос от гидроударов;
- задвижкой для регулирования производительности;
- манометром.

Убедитесь, что всасывающий патрубок:

- не имеет возможности попадания воздуха извне;
- не имеет больших потерь давления;
- оборудован обратным клапаном для обеспечения всасывания, если насос установлен над уровнем воды (См. параграф 6.1 «Пуск»).

Также убедитесь, что:

- включена вентиляция для предотвращения увеличения температуры воздуха, если насос установлен в закрытом помещении;
- установка позволяет легко осуществлять обслуживание;
- установка имеет гибкую соединительную муфту, если это возможно;
- если уровень шума в системе велик, необходимо осуществить подсоединение насоса к трубе посредством компенсатора для уменьшения вибрации;
- насос и трубы защищены от замерзания, если имеется возможность понижения температуры, в противном случае вся вода из системы должна быть удалена.

5.3 Механическая сборка:

ВНИМАНИЕ!

Трубы должны иметь крепления вблизи корпуса насоса, в то время как корпус не должен нести какую-либо нагрузку.

Силы (F) и моменты (M) передаваемые трубам из-за температурных расширений, существующего веса, отсутствия компенсаторов могут воздействовать на всасывающие и нагнетающие патрубки, но никогда не должны превышать максимально разрешенные значения, указанного в таблице «Ограничения работы» главы 11 «Технические данные».

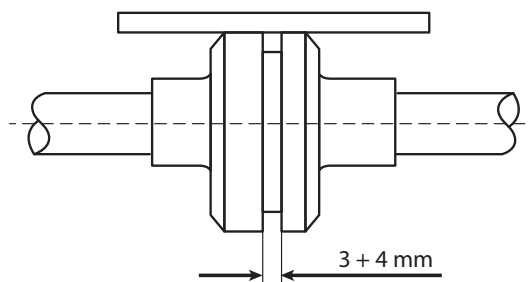
Сборка насоса и двигателя

Фундаментная рама, на которой жестко фиксируются насос и двигатель, должна быть подходящих размеров, и выбрана с учетом веса устройства и нагрузки, которым она будет подвержена.

Когда основание в комплекте с передающей муфтой поставляется Capraci, характеристика присоединения содержится в главе 10 «Технические данные». В частности, в колонке «Основание» дается первый номер серийного номера как ссылка (BGAN 1001/C – указано как основание 1001/тип присоединения C).

Следуйте следующим инструкциям при сборке (См. главу 4 «Транспортировка и хранение» при транспортировке различных компонентов):

- 1) тщательно очистите поверхность муфты;
- 2) зафиксируйте насос на основании посредством соответствующих крепежных узлов;
- 3) установите две полумуфты на стороне насоса и конце вала электродвигателя и убедитесь, что все резиновые пробки имеются в наличии;
- 4) установите двигатель на основание;
- 5) соедините две полумуфты и убедитесь, что соблюдается зазор 3–4 мм между двумя противоположными поверхностями (см. рис.);
- 6) измерьте угловой зазор между двумя полумуфтами и укажите его в примечании для будущего использования, а также сделайте нестираемые пометки на поверхности для дальнейшей возможности проверки износа;
- 7) убедитесь, что валы насоса и двигателя точно отцентрированы. Проверьте их визуально и убедитесь, что муфта установлена прямо, проверьте угол в двух точках не менее чем на 90° друг от друга.
- 8) при необходимости компенсируйте расцентровку с помощью применения подкладок под опорами;
- 9) прикрепите болтами установку к опорной плите;
- 10) установите ограждение соединительной муфты совместно с любыми другими защитными компонентами для обеспечения требований безопасности.



Установка собранного устройства на фундамент

Насос должен быть жестко установлен на устойчивую и прочную опорную поверхность с использованием соответствующих отверстий под крепеж.

Избегайте изгибающих нагрузок опорной плиты, используя регулировочные шайбы для компенсации любых неровностей между точками крепления и опорной поверхностью.

ВНИМАНИЕ!

После установки насоса на основание убедитесь, что насос и двигатель полностью отцентрированы в соответствии с пунктами 7 и 8 данного параграфа.

5.4 Гидравлические присоединения

Подсоединения всасывающего и нагнетательного патрубков осуществляется посредством фланцев со стандартным расположением отверстий.

ВНИМАНИЕ!

После подсоединения труб убедитесь, что двигатель и насос полностью отцентрованы в соответствии с процедурой, описанной в пунктах 7 и 8 параграфа 5.3 «Механическая сборка».

5.5 Электрические подсоединения

Все электрические подсоединения должны быть выполнены квалифицированным персоналом в строгом соответствии с мерами безопасности и в соответствии с электрическими диаграммами в руководстве, прилагаемом к панели управления.

Все заземляющие провода, обозначенные желто-зеленым цветом, должны подсоединяться к контуру заземления системы перед подсоединением других кабелей. Заземляющие кабели должны отсоединяться в последнюю очередь при отсоединении электродвигателя.

Электрическое оборудование.

Убедитесь, что электрическая панель управления удовлетворяет стандартам электробезопасности и мерам предосторожности. В особенности, класс защиты должен соответствовать месту установки. Желательно устанавливать электрооборудование в сухом, хорошо проветриваемом помещении.

Температура окружающей среды должна находиться в диапазоне от -20°C до $+40^{\circ}\text{C}$. В любом другом случае используйте специальные версии оборудования.

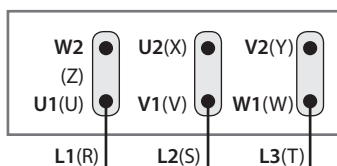
ВНИМАНИЕ!

Клеммы неправильно выбранного электрооборудования или электрооборудования плохого качества могут быстро прийти в негодность. При этом может возникнуть дисбаланс электропитания и выход из строя электродвигателя. В случае отсутствия данных по электропитанию, используйте преобразователь частоты или мягкий пускатель во избежание повреждения насоса. При возникновении трудностей обращайтесь к специалистам технического департамента Capraci.

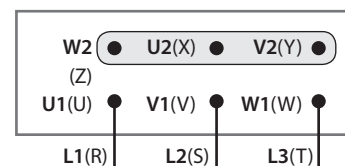
Установка высококачественного электрооборудования гарантирует надежность и безопасность работы.

Все пусковое оборудование всегда должно включать в себя:

- 1) главный выключатель
- 2) плавкий предохранитель адекватного размера или защиту от короткого замыкания
- 3) быстро отключающийся трехполюсный контактор
- 4) быстро отключающееся трехполюсное тепловое реле с ручным взводом и компенсацией температуры окружающей среды для защиты от перегрузок и пропадания фазы



Подключение «треугольник»



Подключение «звезда»

Также рекомендуется установить:

- 1) реле вольтметра для защиты от падения напряжения
- 2) устройство для защиты от сухого хода
- 3) вольтметр или амперметр

Для пуска «звезда-треугольник»/«треугольник» снимите крышку с клеммной коробки электродвигателя и соедините контакты в клеммной коробке с соответствующими контактами пускателя.

Напряжение электропитания

ВНИМАНИЕ!

Убедитесь, что напряжение и частота на шильдике электродвигателя полностью соответствуют параметрам электросети.

Обеспечьте соответствующее подсоединение «звезда» или «треугольник» в зависимости от электропитания.

В особенности помните, что подсоединение «треугольником» всегда имеет меньшее значение из двух возможных значений напряжений. Соотношение между этими двумя значениями напряжений составляет 1,73. А +/-10% отклонение от номинала электропитания допускается для электродвигателей с обозначением на шильдике 230/400 V или 400/700 V, так как такие двигатели могут работать с питанием 220 и 240, 380 и 415 V +/- 5%.

Направление вращения

ВНИМАНИЕ!

Неправильное направление вращения может привести насос к выходу из строя, т.к. мощность и осевые усилия насоса могут оказаться выше указанных значений.



Определите точное направление вращения (по часовой стрелке для вала насоса, когда смотрите со стороны муфты и для электродвигателя, когда смотрите со стороны вентилятора) учитывая следующие условия:

- 1) заполните водой насос и трубопроводы (см. параграф 6.1 «Пуск» для подробной информации);
- 2) закройте клапан на нагнетании и запустите электронасос на небольшой промежуток времени;
- 3) если направление вращения неправильное, отсоедините электропитание и поменяйте две из трех фаз местами.

Дисбаланс фаз



Проверьте напряжение на каждой фазе. Дисбаланс должен быть не более 5%.

Высокие значения могут возникать по вине электродвигателя или электросети.

Проверьте напряжение в двух других подсоединения двигателя и электросети. Убедитесь, что направление вращения прежнее. Оптимальным является минимальная разница напряжения между фазами.

6. ИСПОЛЬЗОВАНИЕ И УПРАВЛЕНИЕ

6.1 Пуск

Запрещается запускать насос в работу без надлежащим образом установленной защиты и при несоответствии требованиям безопасности.

- перед пуском, особенно после монтажа, удалите воздух из насоса и трубопроводов. Запрещается даже кратковременная работа насоса без воды.

Руководствуйтесь следующими инструкциями, если насос установлен выше уровня воды:

- 1) удалите заглушки со всасывающего и нагнетательного патрубков и заполните насос водой
- 2) закройте задвижку на всасе, когда вода начнет выходить
- 3) закройте задвижку на нагнетании, когда насос полностью заполнен

ВНИМАНИЕ!

См. параграф 6.2 «Рабочее состояние и проверки» для обязательных проверок когда насос запускается в первый раз. Если насос не запускается не пытайтесь повторить это снова, т.к. насос может выйти из строя. Выявите и устраните неисправность. Если используется непрямая пусковая система, кратковременный пуск должен быть недолгим и должен завершиться через несколько секунд.

Указания по применению инвертора.

При пуске и/или во время использования минимальная частота не должна быть меньше 70% номинальной.

Электродвигатель должен располагать типом обмотки, соответствующей необходимой.

Фильтр, отслеживающий параметры режима должен располагаться между инвертором и двигателем.

Градиент напряжения: $\frac{dV}{dt} \leq 750 \left[\frac{V}{\mu s} \right]$

Гармоники по напряжению не более 1,5%.

Гармоники по току не более 4%.

Параметры должны выполняться независимо от длины питающего кабеля.

Указания по применению мягкого пускателя.

- Мягкий пускатель должен линейно изменять напряжение и не должен изменять силу тока.
- Всегда убеждайтесь, что мягкий пускатель отключается, когда начальная фаза разгона завершена.
- Минимальное пусковое напряжение: $V_s = 60\% V_n$.
- Максимальное время разгона 4 с.

6.2 Рабочее состояние и проверки:

ВНИМАНИЕ!

Установленный, насос не требует частого обслуживания. Тем не менее, чтобы обеспечить надежную непрерывную работу, необходимо проводить периодические профилактические проверки при первом пуске и после 1000-1500 часах наработки, в течение которых необходимо:

- убедиться, что характеристики насоса остаются в нормальном поле работы (см. параграф «Рабочие данные» и техническую или коммерческую документацию Carpari S.p.A.);
- проверьте, особенно когда используется двигатель внутреннего сгорания, что скорость вращения не слишком велика (см. таблицу «Ограничения использования» в главе 11 «Технические данные»);
- убедитесь, если установлен двигатель внутреннего сгорания, что работа насоса не является слишком неравномерной вследствие, например, работы с низкой скоростью вращения электродвигателя;
- если установлен электродвигатель, убедитесь, что номинальная мощность не превышает значение на шильдике, особенно на начальной стадии эксплуатации. За исключением этого, дросселируйте расход прикрытием задвижки на нагнетающем трубопроводе;
- убедитесь, что параметры производительности или напора находятся в пределах рабочей области (см. техническую или коммерческую документацию Carpari S.p.A.);
- заменяйте смазку подшипников каждые 15000 часов работы или каждые 2 года (используйте N3-ESSO для высокой температуры или аналог) и заполняйте только 10 процентов камеры.
- убедитесь, что система охлаждения двигателя находится в чистоте;
- если насос имеет гибкое соединение, убедитесь, что резиновые пробки не изношены, пока насос не находится в работе, что угловое смещение между двумя полумуфтами не превышает начальных значений более чем в 2 раза. Поступайте, как указано в инструкции, если работа неравномерна (см. главу «Поиск неисправностей»).

6.3 Техническое обслуживание

Повседневное техническое обслуживание и ремонт должен производиться специализированными техническими специалистами. В особых случаях техническое обслуживание должно проводиться сертифицированными специалистами сервисного центра.

Перемещение:

Если насос должен быть отсоединен от системы, следите за весом перемещаемых деталей, и убедитесь что их положение стабильно (см. главу 4 «Транспортировка и хранение»).

Замена торцевого уплотнения:

Должно проводиться авторизованным сервисным центром

Замена пробок соединительной муфты

ВНИМАНИЕ!

Работы должны производиться сертифицированными специалистами.

1. Снимите защитный кожух муфты
2. Отсоединить двигатель или насос от основания или от двигателя внутреннего сгорания
3. Разъединить полумуфты и сдвинуть в осевом направлении так, чтобы получить доступ к резиновым пробкам
4. Заменить изношенные детали
5. Собрать изделие согласно пункту 5.3 "Механические соединения"
6. Проверить работоспособность насоса после замены изношенных деталей и сервисного обслуживания

6.4 Запчасти

Всегда используйте оригинальные запчасти Carpari SpA, если требуется ремонт. При использовании не оригинальных запчастей производитель снимает с себя гарантийные обязательства.

При заказе запчастей от Carpari SpA или через сервисные центры необходимо предоставить следующую информацию:

1. Полный код продукта
2. Серийный номер, код заказа или информационный код, когда это возможно
3. Указать артикул необходимой детали согласно каталогу запчастей (доступны в авторизованных сервисных центрах) или похожую деталь по рисунку, представленному в этой инструкции, или предоставить максимальный диаметр и длину при заказе гибкой муфты, включая втулку, когда требуются новые заглушки.
4. Количество требуемых запчастей

6.5 Период простоя

Если насос не работает в течение 20-30 дней, то необходимо убедиться, что ротор свободно вращается и гидравлическая часть в порядке, прежде чем производить пуск насоса. Если насос и трубы не могут быть защищены от замерзания, то они должны быть осушены. Ознакомьтесь с пунктом 4 "Хранение и транспортировка"

7. ОСТАНОВ И ДЕМОНТАЖ

Если насос должен быть демонтирован, то работы необходимо производить строго согласно местным законодательным актам и данной инструкции.

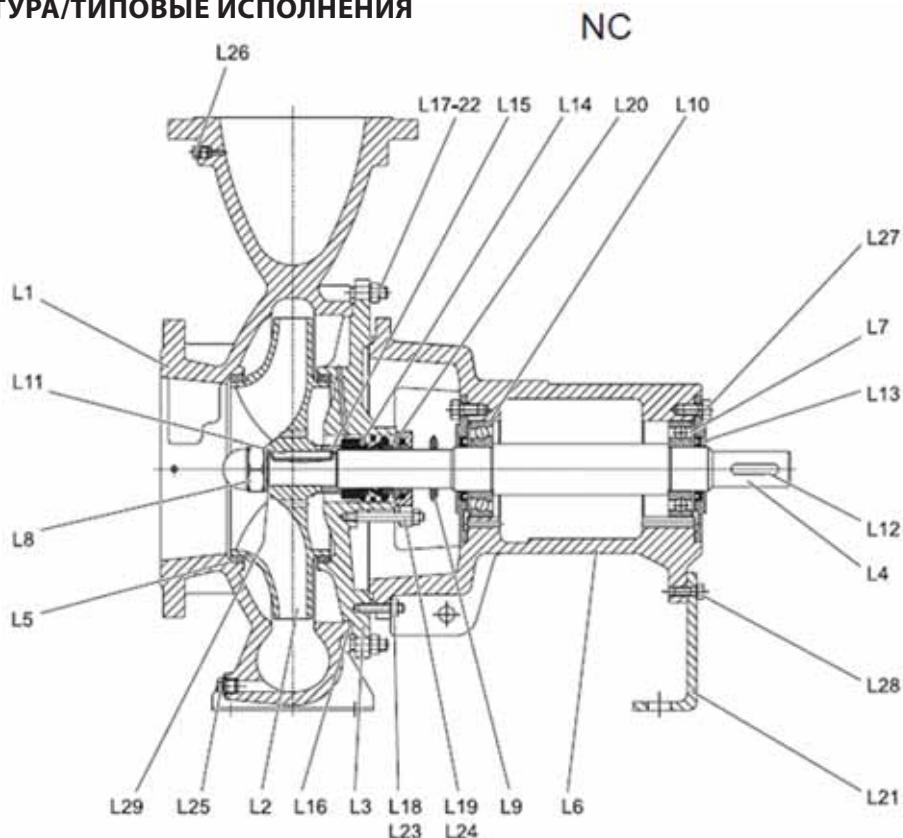
8. ГАРАНТИЯ

Общие условия продажи всех продуктов и изделий, выпускаемых Carpari SpA, соответствуют и данному изделию. Помните, что одним из важнейших условий гарантии является соблюдение всех правил, установленных данной инструкцией. Износ или коррозия не являются гарантийными случаями. Для признания поломки гарантийным случаем, необходимо, чтобы насос был осмотрен специалистами фирмы Carpari SpA или представителями сертифицированного сервисного центра. Не соблюдение всех пунктов и условия данной инструкции приведет к снятию гарантийных обязательств производителя.

9. ПОИСК И УСТРАНЕНИЕ НЕИСПРАВНОСТЕЙ

| Неисправность | Вероятная причина | Устранение |
|---|---|---|
| 1. Насос не пускается | <ul style="list-style-type: none"> 1.1 Не подсоединено электропитание. 1.2 Переключатель в позиции «выключено». 1.3 Приборы контроля и автоматики или двигатель не работают. | <ul style="list-style-type: none"> 1.1 Убедитесь, что подсоединено электропитание. Проверьте, что электрооборудование в нормальном состоянии. Убедитесь, что оборудование под напряжением. 1.2 Переведите переключатель в позицию «включено». 1.3 Подождите, пока условия не станут нормальными для работы оборудования и проверьте работоспособность автоматики. |
| 2. «Сгорание» предохранителя при пуске | <ul style="list-style-type: none"> 2.1 Предохранитель не соответствует требованиям. 2.2 Недостаточная электроизоляция. 2.3 Поврежден питающий кабель. 2.4 Значение напряжения не соответствует двигателю. | <ul style="list-style-type: none"> 2.1 Замените предохранитель на нужный 2.2 Измерьте при помощи омметра сопротивление изоляции. 2.3 Отремонтируйте или замените питающий кабель 2.4 Замените двигатель или проверьте электропитание |
| 3. Термореле отключает насос после нескольких секунд работы | <ul style="list-style-type: none"> 3.1 Низкое напряжение на фазах электродвигателя. 3.2 Дисбаланс между фазами 3.3 Неадекватная потребляемая мощность. 3.4 Некорректные уставки реле. 3.5 Заклинивание ротора. 3.6 Значения напряжения не отвечают требованиям электродвигателя. | <ul style="list-style-type: none"> 3.1 Убедитесь, что электрооборудование в порядке. 3.2 Проверьте дисбаланс по фазам, как показано в параграфе 5.5 3.3 Убедитесь, что контакты на клеммах плотно сжаты. Проверьте напряжение питания. 3.4 См. Раздел «Электрические подсоединения и информация». Тщательно исследуйте и замените электродвигатель при необходимости. 3.5 Убедитесь, что настройки по току правильные. 3.6 Отсоедините электропитание и попытайтесь вручную освободить ротор. Отправьте устройство в сервисный центр Carpari, при необходимости. 3.7 Замените электродвигатель или проверьте электропитание. |
| 4. Термореле отключает насос после нескольких минут работы | <ul style="list-style-type: none"> 1.1 Некорректные уставки реле. 1.2 Слишком низкое напряжение питания 1.3 Дисбаланс по фазам 1.4 Неадекватная потребляемая мощность. 1.5 Высокая температура электрической панели. 1.6 Двигатель вращается в неправильном направлении. | <ul style="list-style-type: none"> 3.1 См. пункт 3.4 3.2 Проверьте утечки тока в линии. 3.3 См. пункт 3.2 3.4 См. пункт 3.3 3.5 Убедитесь, что термореле уравнивает температуру окружающей среды. Защитите электрический шкаф от попадания солнечных лучей и нагрева. 3.6 Поменяйте местами две из трех фаз. |
| 5. Насос потребляет много электроэнергии | <ul style="list-style-type: none"> 5.1 Слишком большая скорость вращения. 5.2 Насос не может вращаться свободно из-за наличия чрезмерного трения. 5.3 Насос не отцентрирован. 5.4 Сальниковая набивка слишком пережата. 5.5 Слишком большая производительность. | <ul style="list-style-type: none"> 5.1 Отрегулируйте дизельный привод. Убедитесь, что комбинация насос-электродвигатель правильно выбрана. 5.2 Обратитесь в сервисный центр Carpari. 5.3 Проверьте центровку как показано в параграфе 5.3 «Механические присоединения». 5.4 Отрегулируйте затяжку сальниковой набивки при помощи двух болтов чтобы обеспечить небольшое подтекание в течении работы. 5.5 Проверьте и, при необходимости, уменьшите расход при помощи задвижки на нагнетательном трубопроводе. |
| 6. Слишком маленькая производительность | <ul style="list-style-type: none"> 6.1 Попадание воздуха через всас насоса. 6.2 Электродвигатель вращается в неправильном направлении. 6.3 Заедание обратного или запорного клапана. 6.4 Износ насоса. 6.5 Частично закрыт запорный клапан. 6.6 Насос работает в кавитационной зоне. 6.7 Засорение фильтра инородными частицами. 6.8 Низкая скорость вращения. | <ul style="list-style-type: none"> 6.1 Увеличьте уровень жидкости на всасе. 6.2 Поменяйте местами две из трех фаз. 6.3 Демонтируйте клапан и проверьте его. 6.4 Обратитесь в сервисный центр Carpari. 6.5 Откройте запорный клапан. 6.6 Сравните давление на входе со значением NPSH, данным в техническое документации. 6.7 Промойте фильтр. 6.8 Отрегулируйте дизельный привод. Убедитесь, что комбинация насос-электродвигатель правильно выбрана |
| 7. Отсутствует подача воды при работающем насосе. | <ul style="list-style-type: none"> 7.1 Слишком низкое давление на всасе. 7.2 Слишком большой расход. 7.3 Заедание обратного или запорного клапана. 7.4 Закрыт запорный клапан. 7.5 Сильный износ насоса. 7.6 Износ передаточной муфты при длительной эксплуатации и/или слишком большое количество пусков и/или плохая регулировка. 7.7 Засорение фильтра инородными частицами. 7.8 Низкая скорость вращения. | <ul style="list-style-type: none"> 7.1 См. пункт 6.1 7.2 Убедитесь, что насос выбран правильно. Отрегулируйте производительность при помощи клапана на нагнетании. 7.3 См. пункт 6.3 7.4 Отрегулируйте запорный клапан. 7.5 См. пункт 6.4 7.6 Убедитесь, что гибкие элементы в хорошем состоянии и замените их при необходимости (См. параграф 6.3 «Техническое обслуживание»). 7.7 См. пункт 6.7 7.8 См. пункт 6.8 |
| 8. Высокий шум и вибрация насоса | <ul style="list-style-type: none"> 8.1 Неправильная установка насоса. 8.2 Вода содержит высокую концентрацию газа. 8.3 Износ вала. 8.4 Неправильная установка насоса или сборка компонентов. 8.5 Насос работает в области кавитации. 8.6 Передача нагрузки от труб корпусу насоса. | <ul style="list-style-type: none"> 8.1/8.2/8.3 См. пункт 6.1 8.4 Проверьте в соответствии со спецификацией, данной в параграфе 5.3 «Механические подсоединения». 8.5 См. пункт 6.6 8.6 Проверьте значение максимальной нагрузки по таблице «Нагрузка на фланцы» в главе «Технические данные». Подсоедините насос к трубопроводам при помощи гибких вставок. |
| 9. Насос не работает в автоматическом режиме | <ul style="list-style-type: none"> 9.1 Недостаточное количество жидкости. 9.2 Приборы автоматического контроля системы или двигателя неисправны. | <ul style="list-style-type: none"> 9.1 Убедитесь в правильной подборке насоса. Также см. пункты 6.3, 6.4, 6.5. 9.2 См. пункт 1.3. |
| 10. Сильная течь жидкости через сальник вала | <ul style="list-style-type: none"> 10.1 Выход из строя сальника | <ul style="list-style-type: none"> 10.1 Замените сальник в соответствии с процедурой, описанной в параграфе 6.3 «Техническое обслуживание». Обратитесь в сервисный центр Carpari. |

10. НОМЕНКЛАТУРА/ТИПОВЫЕ ИСПОЛНЕНИЯ

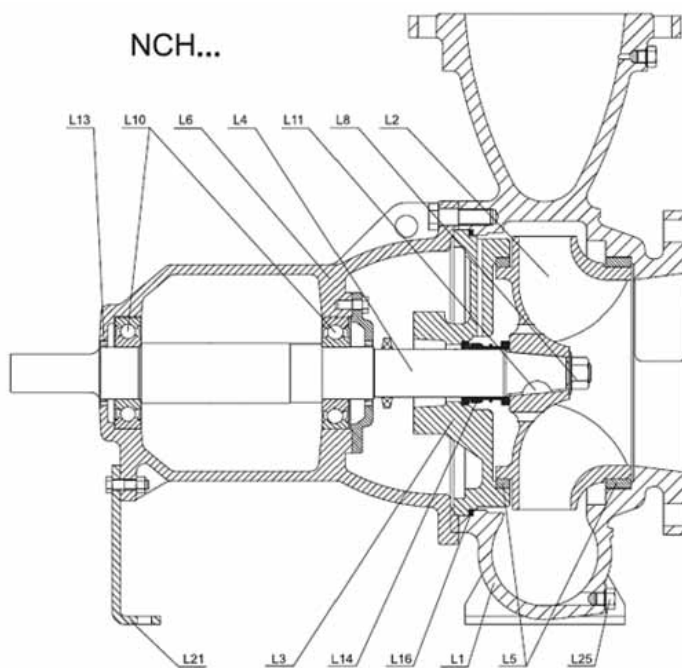


L1 Корпус насоса
L2 Рабочее колесо
L3 Опора соединения
L4 Вал
L5 Компенсационное кольцо
L6 Корпус подшипника

L7 Корпус фланца
L8 Гайка
L9 Водозадерживающее кольцо
L10 Подшипник
L11, L12 Шпонка
L13 Стопорное кольцо

L14 Торцевое уплотнение
L15 Втулка вала
L16 O-образное кольцо
L17 Шпилька
L18 Шпилька
L19 Шпилька

L20 Кожух торцевого уплотнения
L21 Опора
L22, L23, L24 Гайка
L25, L26 Отверстие
L27, L28 Болт
L29 Шайба



L1 Корпус насоса
L2 Рабочее колесо
L3 Опора соединения
L4 Вал

L5 Компенсационное кольцо
L6 Корпус подшипника
L8 Гайка
L10 Подшипник

L11 Шпонка
L13 Стопорное кольцо
L14 Торцевое уплотнение
L16 O-образное кольцо

L21 Опора
L25 Отверстие

| Тип насоса | J | b | e | g | K | W | m2 | n2 | s2 | m1 | n1 | s1 |
|------------|--------------------|----|----|------|-----|-----|-----|-----|-----|-----|-----|-----|
| NCF32-125 | G1/4x2, G3/8, G1/4 | 50 | 14 | 30 | 110 | 260 | 70 | 140 | Ø14 | 100 | 190 | Ø14 |
| NC32-125 | G1/4x2, G3/8, G1/4 | 50 | 14 | 30 | 110 | 260 | 70 | 140 | Ø14 | 100 | 190 | Ø14 |
| NCF32-160 | G1/4x2, G3/8, G1/4 | 50 | 14 | 30 | 110 | 260 | 70 | 190 | Ø14 | 100 | 240 | Ø14 |
| NC32-160 | G1/4x2, G3/8, G1/4 | 50 | 14 | 30 | 110 | 260 | 70 | 190 | Ø14 | 100 | 240 | Ø14 |
| NCF32-200 | G1/4, G3/8x2, G1/4 | 50 | 14 | 30 | 110 | 260 | 70 | 190 | Ø14 | 100 | 240 | Ø14 |
| NC32-200 | G1/4, G3/8x2, G1/4 | 50 | 14 | 30 | 110 | 260 | 70 | 190 | Ø14 | 100 | 240 | Ø14 |
| NCF32-250 | G1/4, G3/8x2, G1/4 | 50 | 14 | 37,5 | 110 | 260 | 95 | 250 | Ø14 | 125 | 320 | Ø14 |
| NC32-250 | G1/4, G3/8x2, G1/4 | 50 | 14 | 37,5 | 110 | 260 | 95 | 250 | Ø14 | 125 | 320 | Ø14 |
| NCF40-125 | G1/4x2, G3/8, G1/4 | 50 | 14 | 30 | 110 | 260 | 70 | 160 | Ø14 | 100 | 210 | Ø14 |
| NC40-125 | G1/4x2, G3/8, G1/4 | 50 | 14 | 30 | 110 | 260 | 70 | 160 | Ø14 | 100 | 210 | Ø14 |
| NCF40-160 | G1/4x2, G3/8, G1/4 | 50 | 14 | 30 | 110 | 260 | 70 | 190 | Ø14 | 100 | 240 | Ø14 |
| NC40-160 | G1/4x2, G3/8, G1/4 | 50 | 14 | 30 | 110 | 260 | 70 | 190 | Ø14 | 100 | 240 | Ø14 |
| NCF40-200 | G1/4, G3/8x2, G1/4 | 50 | 14 | 30 | 110 | 260 | 70 | 212 | Ø14 | 100 | 265 | Ø14 |
| NC40-200 | G1/4, G3/8x2, G1/4 | 50 | 14 | 50 | 110 | 260 | 70 | 212 | Ø14 | 100 | 265 | Ø14 |
| NCF40-250 | G1/4, G3/8x2, G1/4 | 65 | 14 | 50 | 110 | 260 | 95 | 250 | Ø14 | 125 | 320 | Ø14 |
| NC40-250 | G1/4, G3/8x2, G1/4 | 65 | 14 | 37,5 | 110 | 260 | 95 | 250 | Ø14 | 125 | 320 | Ø14 |
| NCF40-315 | G1/4, G3/8x2, G1/4 | 65 | 14 | 37,5 | 110 | 340 | 95 | 280 | Ø14 | 125 | 345 | Ø14 |
| NC40-315 | G1/4, G3/8x2, G1/4 | 65 | 14 | 62,5 | 110 | 340 | 95 | 280 | Ø14 | 125 | 345 | Ø14 |
| NCF50-125 | G1/4x2, G3/8, G1/4 | 50 | 14 | 62,5 | 110 | 260 | 70 | 190 | Ø14 | 100 | 240 | Ø14 |
| NC50-125 | G1/4x2, G3/8, G1/4 | 50 | 14 | 50 | 110 | 260 | 70 | 190 | Ø14 | 100 | 240 | Ø14 |
| NCF50-160 | G1/4, G3/8x2, G1/4 | 50 | 14 | 50 | 110 | 260 | 70 | 212 | Ø14 | 100 | 265 | Ø14 |
| NC50-160 | G1/4, G3/8x2, G1/4 | 50 | 14 | 50 | 110 | 260 | 70 | 212 | Ø14 | 100 | 265 | Ø14 |
| NCF50-200 | G1/4, G3/8x2, G1/4 | 50 | 14 | 50 | 110 | 260 | 70 | 212 | Ø14 | 100 | 265 | Ø14 |
| NC50-200 | G1/4, G3/8x2, G1/4 | 50 | 14 | 50 | 110 | 260 | 70 | 212 | Ø14 | 100 | 265 | Ø14 |
| NCF50-250 | G1/4, G3/8x2, G1/4 | 65 | 14 | 37,5 | 110 | 260 | 95 | 250 | Ø14 | 125 | 320 | Ø14 |
| NC50-250 | G1/4, G3/8x2, G1/4 | 65 | 14 | 37,5 | 110 | 260 | 95 | 250 | Ø14 | 125 | 320 | Ø14 |
| NCF50-315 | G1/4, G3/8x2, G1/4 | 65 | 16 | 62,5 | 110 | 340 | 95 | 280 | Ø14 | 125 | 345 | Ø14 |
| NCHF50-315 | G1/4x3 | 65 | 18 | 62,5 | 110 | 370 | 95 | 280 | Ø14 | 125 | 345 | Ø14 |
| NCH50-315 | G1/4x3 | 65 | 18 | 62,5 | 110 | 370 | 95 | 280 | Ø14 | 125 | 345 | Ø14 |
| NC50-315 | G1/4, G3/8x2, G1/4 | 65 | 16 | 62,5 | 110 | 340 | 95 | 280 | Ø14 | 125 | 345 | Ø14 |
| NCF65-125 | G1/4x2, G3/8, G1/4 | 65 | 14 | 37,5 | 110 | 260 | 95 | 212 | Ø14 | 125 | 280 | Ø14 |
| NC65-125 | G1/4x2, G3/8, G1/4 | 65 | 14 | 37,5 | 110 | 260 | 95 | 212 | Ø14 | 125 | 280 | Ø14 |
| NCF65-160 | G1/4, G3/8x2, G1/4 | 65 | 14 | 37,5 | 110 | 260 | 95 | 212 | Ø14 | 125 | 280 | Ø14 |
| NC65-160 | G1/4, G3/8x2, G1/4 | 65 | 14 | 37,5 | 110 | 260 | 95 | 212 | Ø14 | 125 | 280 | Ø14 |
| NCF65-200 | G1/4, G3/8x2, G1/4 | 65 | 14 | 37,5 | 110 | 260 | 95 | 250 | Ø14 | 125 | 320 | Ø14 |
| NC65-200 | G1/4, G3/8x2, G1/4 | 65 | 14 | 37,5 | 110 | 260 | 95 | 250 | Ø14 | 125 | 320 | Ø14 |
| NCF65-250 | G1/4, G3/8x2, G1/4 | 80 | 16 | 20 | 110 | 340 | 120 | 280 | Ø14 | 160 | 360 | Ø18 |
| NC65-250 | G1/4, G3/8x2, G1/4 | 80 | 16 | 20 | 110 | 340 | 120 | 280 | Ø14 | 160 | 360 | Ø18 |
| NCF65-315 | G1/4, G3/8x2, G1/4 | 80 | 16 | 45 | 110 | 340 | 120 | 315 | Ø14 | 160 | 400 | Ø18 |
| NCHF65-315 | G1/4x3 | 80 | 18 | 45 | 110 | 370 | 120 | 315 | Ø14 | 160 | 400 | Ø18 |
| NCH65-315 | G1/4x3 | 80 | 18 | 45 | 110 | 370 | 120 | 315 | Ø14 | 160 | 400 | Ø18 |
| NC65-315 | G1/4, G3/8x2, G1/4 | 80 | 16 | 45 | 110 | 340 | 120 | 315 | Ø14 | 160 | 400 | Ø18 |