

FDX

n≈2900rpm



ИНМАРКОН
КОРПОРАЦИЯ

454020, г. Челябинск,
ул. Верхнеуральская, д.18, пом.2

catalog-inmarkon.ru

zakaz@inmarkon.ru

ОГРН 1027403864960
ИНН 7453057600

Тел.: +7 (351) 72-994-72
Whatsapp/Viber/Tg: +7-908-583-25-96



DESCRIPTION/DESCRIPCIONES/DESCRIPTION/ОПИСАНИЕ

- ◆ Horizontal, SS304 single stage centrifugal pump.
- ◆ New design noiseless, energy-saving pump.
- ◆ Compact and proportional design.
- ◆ Ensuring durability and easy in operation.
- ◆ All wetted parts are in stainless steel.
- ◆ YE3 high efficient motor, with protection IP55 class F.
- ◆ Quality bearing, wear resistance mechanical seal.
- ◆ Liquid temperature between -10°C and +104°C.

- ◆ Bomba centrífuga horizontal de una sola etapa inox304.
- ◆ Nuevo diseño bomba que silencioso y ahorra energía.
- ◆ El diseño compacto y proporcional.
- ◆ Asegurando durabilidad y fácil operación.
- ◆ Todas las partes húmedas son de acero inoxidable.
- ◆ Motor de alta eficiencia YE3, con protección IP55 clase F.
- ◆ Rodamiento de calidad y cierre mecánico personalizado.
- ◆ Temperatura del líquido entre -10 °C y + 104 °C.

- ◆ Pompe centrifuge horizontale à un étage inox304.
- ◆ Nouvelle conception de pompe silencieuse et économe.
- ◆ La conception compacte et proportionnelle.
- ◆ Assurer la durabilité et facile à utiliser.
- ◆ Toutes les pièces en contact avec le fluide sont en inox.
- ◆ Moteur haute efficacité YE3, avec protection IP55 classe F.
- ◆ Roulement qualité, joint mécanique résistance à l'usure.
- ◆ Température du liquide entre -10°C et + 104°C.

- ◆ Горизонтальный центробежный насос из нержавеющей стали.
- ◆ Бесшумный энергосберегающий насос новой конструкции.
- ◆ Компактный и пропорциональный дизайн.
- ◆ Обеспечение долговечности и простоты в эксплуатации.
- ◆ Все смачиваемые части изготовлены из нержавеющей стали.
- ◆ Высокоэффективный двигатель YE3 с классом защиты IP55 F.
- ◆ Качественный подшипник, износостойкое механическое уплотнение.
- ◆ Температура жидкости от -10°C до +104°C.

APPLICATIONS/APLICACIONES/APPLICATIONS/ПРИЛОЖЕНИЯ

- ◆ The stainless steel single stage pumps are suitable for industrial processing systems, washing and cleaning systems, pumping of acids and alkalis, filtration systems, water pressure boosting, water treatment, HVAC etc.
- ◆ Las bombas sola etapa de acero inoxidable son adecuadas para sistemas de procesamiento industrial, sistemas de lavado y limpieza, bombeo de ácidos y álcalis, sistemas de filtración, HVAC, riego, etc.
- ◆ Les pompes à un étage en acier inoxydable conviennent systèmes de traitement industriel, systèmes de lavage et de nettoyage, pompage des acides et des alcalis, systèmes de filtration, à l'irrigation, etc.
- ◆ Одноступенчатый насосы подходят для промышленных системы обработки, системы мойки и очистки, перекачка кислоты и щелочи, системы фильтрации, повышение давления воды, ирригация и т.д.

MODEL CODE/CÓDIGO MODELO/ CODE MODÈLE/ КОД МОДЕЛИ

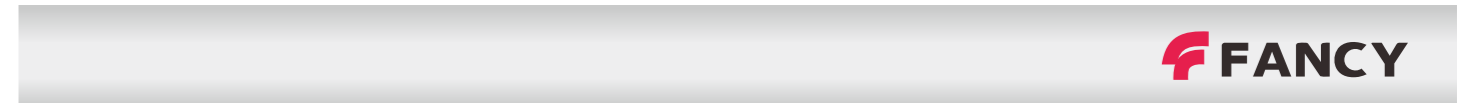
FDX(M) 120/20

FDX= Three phase horizontal pump
Bomba horizontal trifásica
Pompe horizontale triphasée
Трёхфазный горизонтальный насос

FDXM= Single phase horizontal pump
Bomba horizontal monofásica
Pompe horizontale monophasée
Однофазный горизонтальный насос

120= Rated flow(L/min)
Caudal nominal(L/min)
Débit nomina(L/min)
Подача (л/мин)

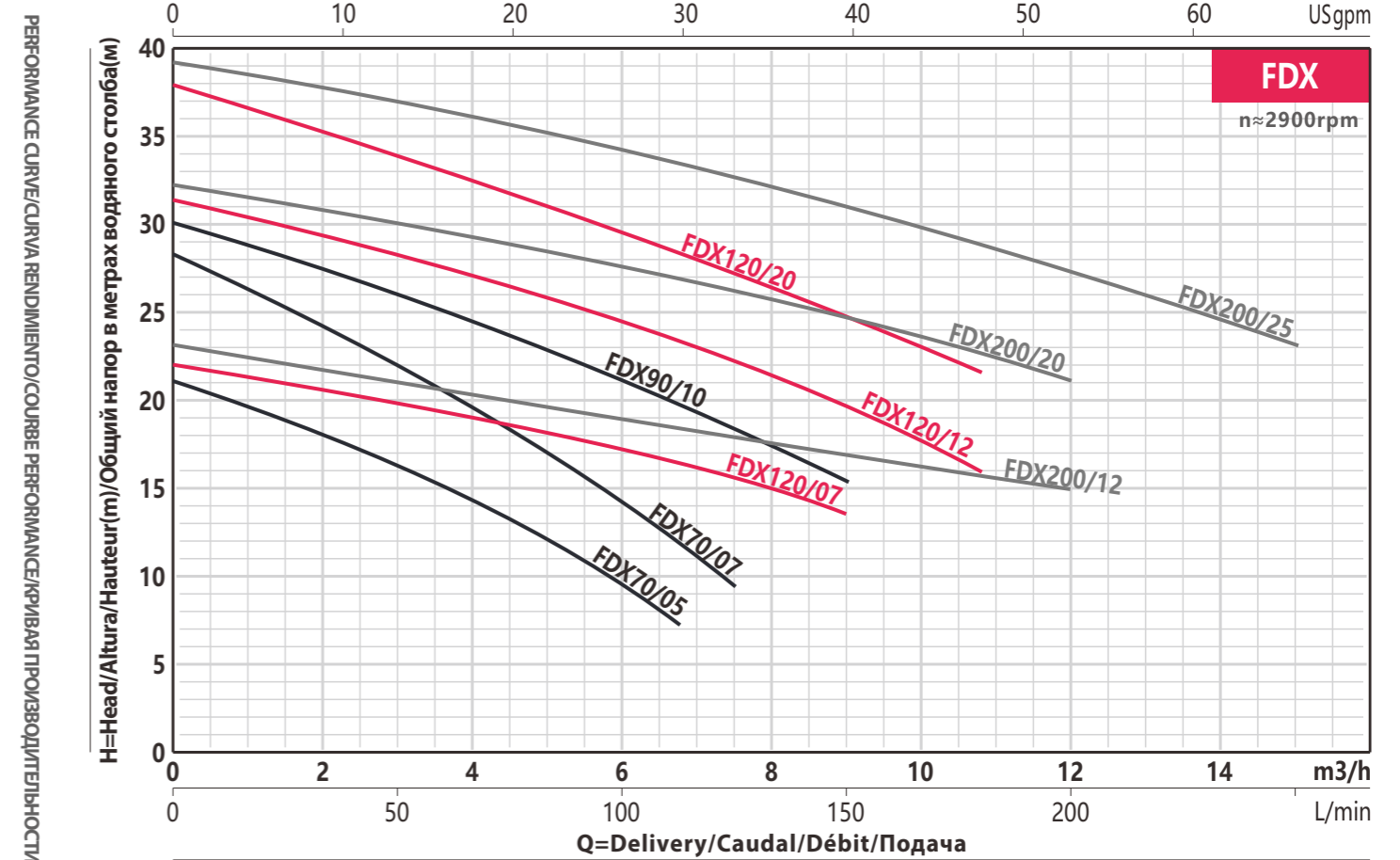
20= Power(hp)x10
Potencia(cv)x10
Puissance(hp)x10
Мощность(л.с.)x10



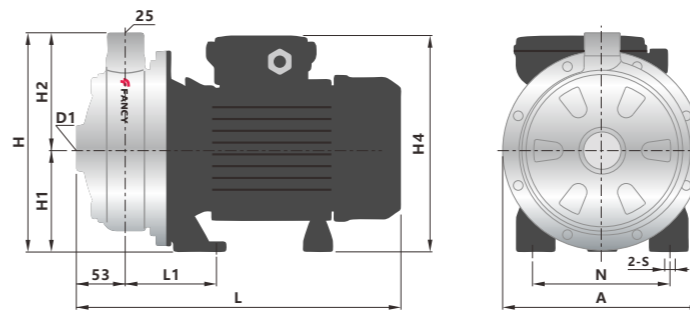
TECHNICAL DATA/DATOS TÉCNICOS/DONNÉES TECHNIQUES/ТЕХНИЧЕСКИЕ ДАННЫЕ

50Hz n≈2900l/min

MODEL MODELO MODÈLE МОДЕЛЬ	DN	Power Potencia Puissance Мощность	380V	Q=Delivery/Caudal/Débit/Подача																	
				GPM 0	7	13	19	24	29	32	33	36	40	48	53	59	66				
1ph	3ph	mm	kw	hp	Amp.	l/min 0	25	50	70	90	110	120	125	135	150	180	200	225	250		
						m³/h 0	1.5	3	4.2	5.4	6.6	7.2	7.5	8.1	9	10.8	12	13.5	15		
						H=Head(m)/Altura(m)/Hauteur(m)/Общий напор в метрах водяного столба (м)															
FDXM 70/05	FDX 70/05	32x25	0.37	0.5	1.4	21	19	16.2	14	11	7.5	-	-	-	-	-	-	-	-	-	
FDXM 70/07	FDX 70/07	32x25	0.55	0.75	1.8	28.2	25	22	19	16	12.3	10.7	9.5	-	-	-	-	-	-	-	
FDXM 90/10	FDX 90/10	32x25	0.75	1	2.4	30	28	26	24	22.2	20	19	18.5	17	15.5	-	-	-	-	-	
FDXM 120/07	FDX 120/07	32x25	0.55	0.75	1.8	22	-	20	19	18	16.7	16	15.6	15	13.5	-	-	-	-	-	
FDXM 120/12	FDX 120/12	32x25	0.9	1.2	2.6	31.2	-	28.2	27	25.2	23.6	22.8	22.2	21	19.6	16	-	-	-	-	
FDXM 120/20	FDX 120/20	32x25	1.5	2	4.1	38	-	34	32	30.5	28.5	27.8	27	26	25	21.7	-	-	-	-	
FDXM 200/12	FDX 200/12	40x25	0.9	1.2	2.6	23	-	21	20	19.3	18.5	18	18	17.5	17	16	15	-	-	-	
FDXM 200/20	FDX 200/20	40x25	1.5	2	4.1	32	-	30	29	28	27	26.5	26	25.5	25	22.6	21	-	-	-	
FDXM 200/25	FDX 200/25	40x25	1.8	2.5	4.1	39	-	37	36	35	33.7	33	32.8	32	31	28.7	27.5	25.2	23	-	



DIMENSIONS AND N.W/DIMENSIONES Y PESOS/DIMENSIONS ET POIDS/РАЗМЕРЫ И ВЕС



MODEL MODELO MODÈLE МОДЕЛЬ	DIMENSIONS/DIMENSIONES/DIMENSIONS/РАЗМЕРЫ											NW Kg	
	A	L1	N	H	H1	H2	S	1-ph L	3-ph H4	L	H4		D1
FDX 70/05	208	93	120	229	106	123	9	327	214	327	212	32	7.5
FDX 70/07	208	93	120	229	106	123	9	327	214	327	212	32	8.5
FDX 90/10	208	93	120	229	106	123	9	327	214	327	212	32	10.5
FDX 120/07	208	93	120	229	106	123	9	327	214	327	212	32	9
FDX 120/12	208	93	120	229	106	123	9	367	217	327	212	32	10
FDX 120/20	232	95	140	250	118	132	9	327	238	352	229	32	14.5
FDX 200/12	208	93	120	229	106	123	9	327	217	327	212	40	13
FDX 200/20	208	95	140	229	106	123	9	367	226	352	217	40	14.5
FDX 200/25	232	109	140	250	118	132	9	382	256	382	236	40	21