



ИНМАРКОН КОРПОРАЦИЯ

454020, г. Челябинск,
ул. Верхнеуральская, д.18, пом.2

catalog-inmarkon.ru

zakaz@inmarkon.ru

ОГРН 1027403864960
ИНН 7453057600

Тел.: +7 (351) 72-994-72

Whatsapp/Viber/Tg: +7-908-583-25-96



Purity Pump Co., Ltd. (Китай) – специализируется на производстве и поставке высококачественного насосного оборудования для промышленного сектора и предлагает свою продукцию на мировом рынке по конкурентоспособным ценам. Основным направлением выпускаемой продукции являются центробежные консольные и консольно-моноблочные насосы, вертикальные, линейные, циркуляционные насосы, насосы двустороннего входа, а также насосы для канализации и пожарные станции.

- ✓ Собственное производство насосных частей и двигателей с контролем качества на разных стадиях производства
- ✓ Современные роботизированные линии на ответственных участках производства
- ✓ Поставка продукции известным насосным компаниям по всему миру
- ✓ Гарантия на продукцию – 2 года

Насос Purity – модель PTD100-22/2



СДЕЛАНО
В КИТАЕ



Технические характеристики и эксплуатационные ограничения

Модель насоса	PTD100-22/2
Подача, м ³ /ч	10 - 100
Напор, м.в.с	25,7 – 18,6
Мощность двигателя, кВт (2900 об/мин, 50Гц)	7,5
Входной – Выходной фланец, DN мм	100 - 100
Напряжение, В	400/690
Диапазон допустимой температуры перекачиваемой жидкости	-10°C ... +120°C
Диапазон допустимой температуры окружающей среды	-10°C ... +50°C
Класс энергосбережения	IE3
Степень защиты, IP	55
Насос предназначен для перекачивания чистых невзрывоопасных жидкостей, без механических и волокнистых включений, не агрессивных к конструкционным материалам насоса, по своим физическим и химическим свойствам близким к воде.	

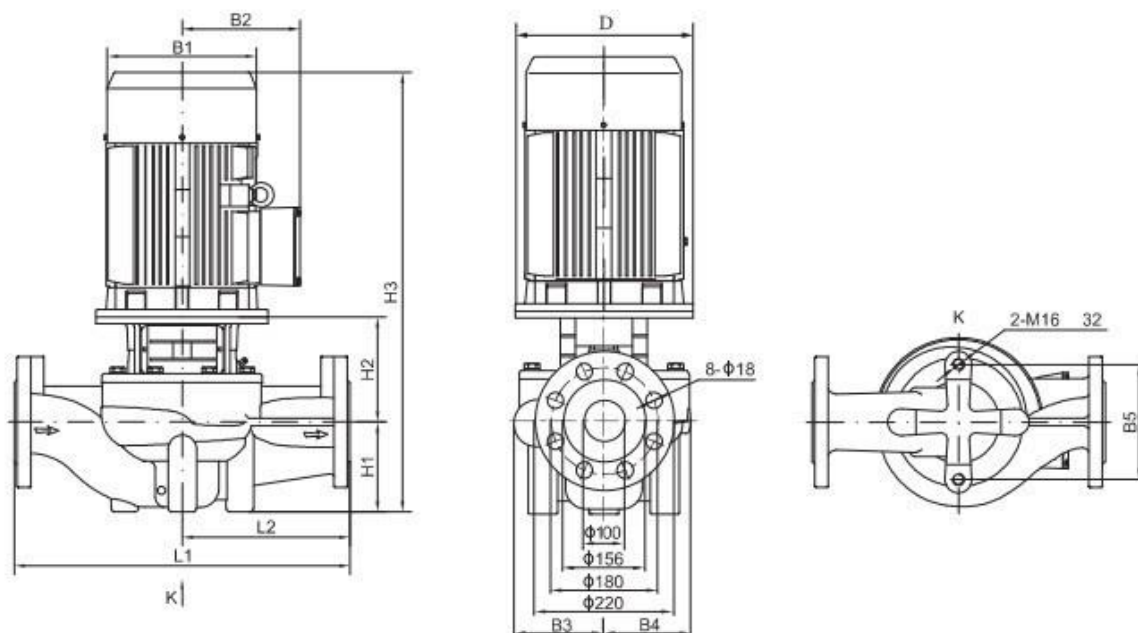
Конструкционные материалы насоса

Модель насоса	PTD100-22/2
Корпуса насоса	Чугун HT200
Рабочее колесо	Нерж. сталь ZG07Cr19Ni9
Механическое уплотнение	Графит/карбид кремния
Вал	Нерж. сталь 20Cr13
Уплотнительные кольца	Нитриловый каучук NBR

Рабочие параметры и установочные размеры

Рабочие параметры насосов серии DN100

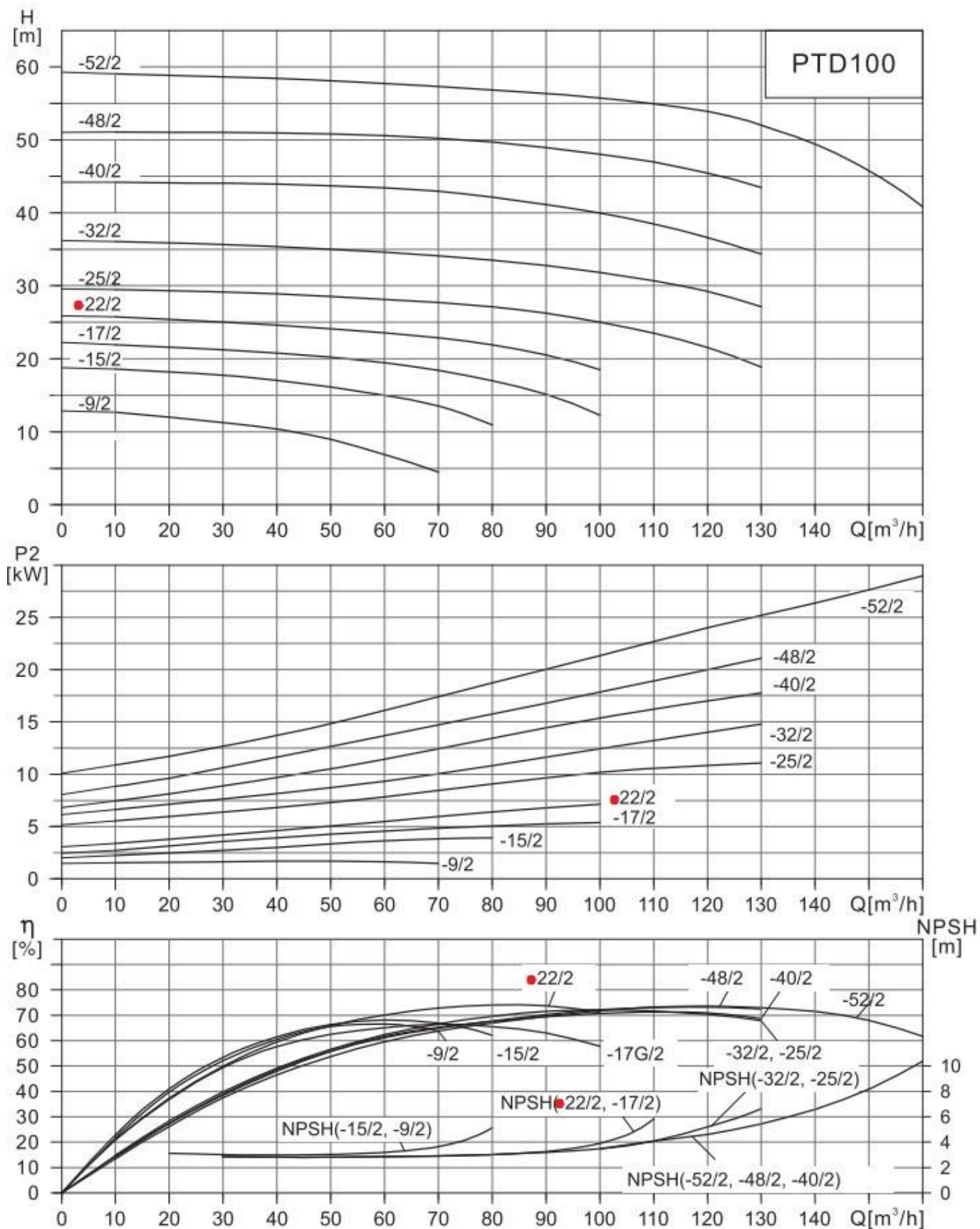
Модель	Мощность (кВт)	Q (м³/ч)	H (м)															
			10	20	30	40	50	60	70	80	90	100	110	120	130	145	160	
PTD100-9/2	2.2		13.9	13.2	12.2	10.8	9	6.8	4.4									
PTD100-15/2	4		18.6	18.2	17.7	17.1	16.2	15	13.4	11								
PTD100-17/2	5.5		21.9	21.6	21.2	20.8	20	19.4	18.4	17	15.1	12.3						
● PTD100-22/2	7.5		25.7	25.5	25	24.6	24.1	23.6	22.9	21.9	20.5	18.6						
PTD100-25/2	11		31.5	31.3	31.1	30.9	30.7	30.3	29.8	29.2	28.2	25	25.5	23.6	20.8			
PTD100-32/2	15		37.1	37	36.8	36.6	36.2	35.8	35.3	34.7	33.9	32	31.7	30.1	27.9			
PTD100-40/2	18.5		44.1	44.1	44	43.9	43.7	43.4	42.9	42.1	41.1	40	38.5	36.6	34.3			
PTD100-48/2	22		51.2	51.1	51	51	50.8	50.6	50.2	49.7	48.9	48	47.0	45.5	43.5			
PTD100-52/2	30		59.1	58.9	58.7	58.4	58.2	57.8	57.3	56.9	56.4	55.8	55	53.9	52	47.7	40.8	



Установочные и габаритные параметры насосов серии DN100

Модель	Размеры (мм)											Вес (кг)
	D	B1	B2	B3	B4	B5	H1	H2	H3	L1	L2	
PTD100-9/2	140	171	137	134	101	160	107	172	566	450	225	56
PTD100-15/2	160	214	169	134	101	160	107	190	639	450	225	73
PTD100-17/2	200	257	190	146	118	144	120	199	702	450	225	96
● PTD100-22/2	200	257	190	146	118	144	120	199	702	450	225	104
PTD100-25/2	350	314	261	147	123	144	140	260	900	550	275	187
PTD100-32/2	350	314	261	147	123	144	140	260	900	550	275	202
PTD100-40/2	350	314	261	181	152	230	140	257	941	550	275	220
PTD100-48/2	350	355	273	181	152	230	140	257	974	550	275	273
PTD100-52/2	400	397	314	181	152	230	140	257	1049	550	275	336

Кривые производительности и напора $n \approx 2900$ об/мин



Пояснение к графикам: H (m) – напор в м.в.с., Q (m³/h) – подача в м³/ч, NPSH – потери давления на всасывании, P_2 (kW) – потребляемая мощность в кВт, η (%) – КПД в %. Измерения проводились для чистой воды, температурой 20°C и вязкостью 1 мм²/с