



# ИНМАРКОН КОРПОРАЦИЯ

454020, г. Челябинск,  
ул. Верхнеуральская, д.18, пом.2

[catalog-inmarkon.ru](http://catalog-inmarkon.ru)

[zakaz@inmarkon.ru](mailto:zakaz@inmarkon.ru)

ОГРН 1027403864960  
ИНН 7453057600

Тел.: +7 (351) 72-994-72

Whatsapp/Viber/Tg: +7-908-583-25-96



**Purity Pump Co., Ltd.** (Китай) – специализируется на производстве и поставке высококачественного насосного оборудования для промышленного сектора и предлагает свою продукцию на мировом рынке по конкурентоспособным ценам. Основным направлением выпускаемой продукции являются центробежные консольные и консольно-моноблочные насосы, вертикальные, линейные, циркуляционные насосы, насосы двустороннего входа, а также насосы для канализации и пожарные станции.

- ✓ Собственное производство насосных частей и двигателей с контролем качества на разных стадиях производства
- ✓ Современные роботизированные линии на ответственных участках производства
- ✓ Поставка продукции известным насосным компаниям по всему миру
- ✓ Гарантия на продукцию – 2 года

## Насос Purity – модель PTD100-27/2



СДЕЛАНО  
В КИТАЕ



### Технические характеристики и эксплуатационные ограничения

Модель насоса	PTD100-27/2
Подача, м <sup>3</sup> /ч	10 - 110
Напор, м.в.с	31,5 – 23,6
Мощность двигателя, кВт (2900 об/мин, 50Гц)	11
Входной – Выходной фланец, DN мм	100 - 100
Напряжение, В	400/690
Диапазон допустимой температуры перекачиваемой жидкости	-10°C ... +120°C
Диапазон допустимой температуры окружающей среды	-10°C ... +50°C
Класс энергосбережения	IE3
Степень защиты, IP	55
Насос предназначен для перекачивания чистых невзрывоопасных жидкостей, без механических и волокнистых включений, не агрессивных к конструкционным материалам насоса, по своим физическим и химическим свойствам близким к воде.	

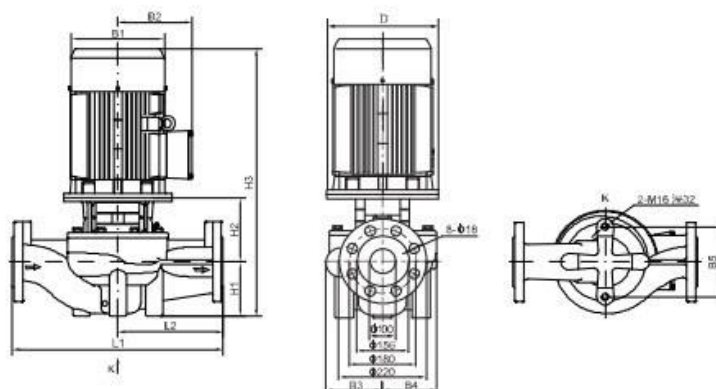
### Конструкционные материалы насоса

Модель насоса	PTD100-27/2
Корпуса насоса	Чугун HT200
Рабочее колесо	Нерж. сталь ZG07Cr19Ni9
Механическое уплотнение	Графит/карбид кремния
Вал	Нерж. сталь 20Cr13
Уплотнительные кольца	Нитриловый каучук NBR

# Рабочие параметры и установочные размеры

## Рабочие параметры насосов серии DN100

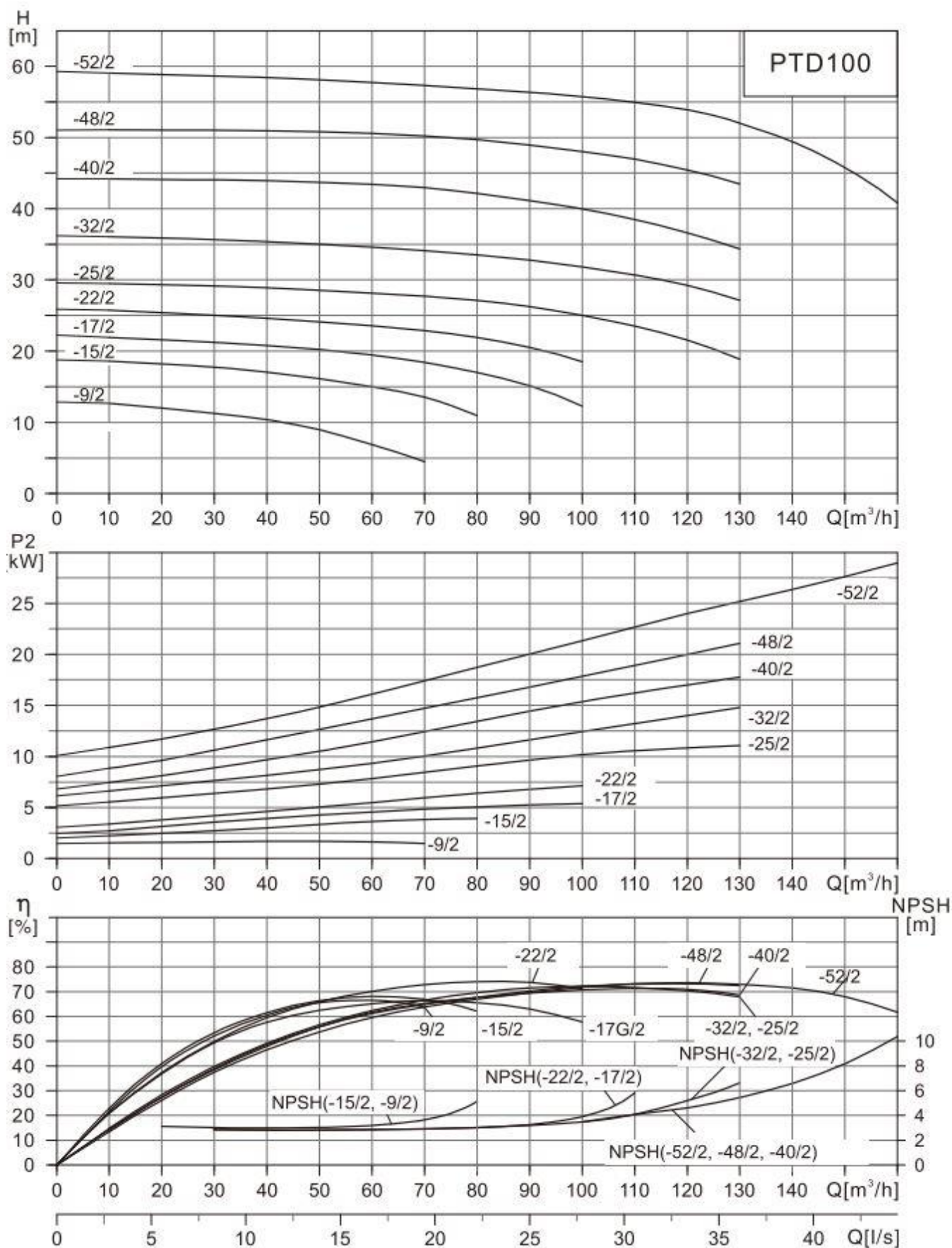
Модель	Мощность kW	Q m <sup>3</sup> /h	10	20	30	40	50	60	70	80	90	100	110	120	130	145	160
PTD100-9/2	2.2	H(m)	13.9	13.2	12.2	10.8	9	6.8	4.4								
PTD100-15/2	4	H(m)	18.6	18.2	17.7	17.1	16.2	15	13.4	11							
PTD100-17/2	5.5	H(m)	21.9	21.6	21.2	20.8	20	19.4	18.4	17	15.1	12.3					
PTD100-22/2	7.5	H(m)	25.7	25.5	25	24.6	24.1	23.6	22.9	21.9	20.5	19.6					
● PTD100-27/2	11	H(m)	31.5	31.3	31.1	30.7	30.3	29.8	29.2	28.2	17	25.5	23.6				
PTD100-33/2	15	H(m)	37.1	37	36.8	36.6	36.2	35.8	35.3	34.7	33.9	33	31.7				
PTD100-40/2	18.5	H(m)	44.1	44.1	44	43.9	43.7	43.4	42.9	42.1	41.1	40	38.5	36.6	34.3		
PTD100-48/2	22	H(m)	51.2	51.1	51	51	50.8	50.6	50.2	49.7	48.9	48	47	45.5	43.5		
PTD100-52/2	30	H(m)	59.1	58.9	58.7	58.4	58.2	57.8	57.3	56.9	56.4	55.8	55	53.9	52	47.7	40.8



## Установочные и габаритные параметры насосов серии DN 100

Модель	D mm	B1 mm	B2 mm	B3 mm	B4 mm	B5 mm	H1 mm	H2 mm	H3 mm	L1 mm	L2 mm	kg
PTD100-9/2	140	171	137	134	101	160	105	178	573	450	225	65
PTD100-15/2	160	214	169	134	101	160	107	190	650	450	225	83
PTD100-17/2	200	257	190	146	117	144	120	215	745	500	250	119
PTD100-22/2	200	257	190	146	117	144	120	215	745	500	250	122
● PTD100-27/2	350	314	261	147	147	144	140	260	900	550	275	183
PTD100-33/2	350	314	261	147	147	144	140	260	900	550	275	194
PTD100-40/2	350	314	261	181	181	230	140	257	960	550	275	224
PTD100-48/2	350	355	273	181	181	230	140	257	985	550	275	260
PTD100-52/2	400	397	314	181	181	230	140	257	1060	550	275	318

## Кривые производительности и напора $n \approx 2900$ об/мин



Пояснение к графикам:  $H(m)$  – напор в м.в.с.,  $Q(m^3/h)$  – подача в  $m^3/ч$ , NPSH – потери давления на всасывании,  $P_2(kW)$  – потребляемая мощность в кВт,  $\eta$  (%) – КПД в %. Измерения проводились для чистой воды, температурой  $20^\circ C$  и вязкостью  $1 \text{ мм}^2/с$