



# ИНМАРКОН КОРПОРАЦИЯ

454020, г. Челябинск,  
ул. Верхнеуральская, д.18, пом.2

[catalog-inmarkon.ru](http://catalog-inmarkon.ru)

[zakaz@inmarkon.ru](mailto:zakaz@inmarkon.ru)

ОГРН 1027403864960  
ИНН 7453057600

Тел.: +7 (351) 72-994-72  
Whatsapp/Viber/Tg: +7-908-583-25-96



**Purity Pump Co., Ltd.** (Китай) – специализируется на производстве и поставке высококачественного насосного оборудования для промышленного сектора и предлагает свою продукцию на мировом рынке по конкурентоспособным ценам. Основным направлением выпускаемой продукции являются центробежные консольные и консольно-моноблочные насосы, вертикальные, линейные, циркуляционные насосы, насосы двустороннего входа, а также насосы для канализации и пожарные станции.

- ✓ Собственное производство насосных частей и двигателей с контролем качества на разных стадиях производства
- ✓ Современные роботизированные линии на ответственных участках производства
- ✓ Поставка продукции известным насосным компаниям по всему миру
- ✓ Гарантия на продукцию – 2 года

# Насос Purity – модель PTD32-18/2



СДЕЛАНО  
В КИТАЕ



## Технические характеристики и эксплуатационные ограничения

Модель насоса	PTD32-18/2
Подача, м <sup>3</sup> /ч	2 – 12,5
Напор, м.в.с	19,6 – 14,6
Мощность двигателя, кВт (2900 об/мин, 50Гц)	1,1
Входной – Выходной фланец, DN мм	32 - 32
Напряжение, В	400
Диапазон допустимой температуры перекачиваемой жидкости	-10°C ... +120°C
Диапазон допустимой температуры окружающей среды	-10°C ... +50°C
Класс энергосбережения	IE3
Степень защиты, IP	55
Насос предназначен для перекачивания чистых невзрывоопасных жидкостей, без механических и волокнистых включений, не агрессивных к конструкционным материалам насоса, по своим физическим и химическим свойствам близким к воде.	

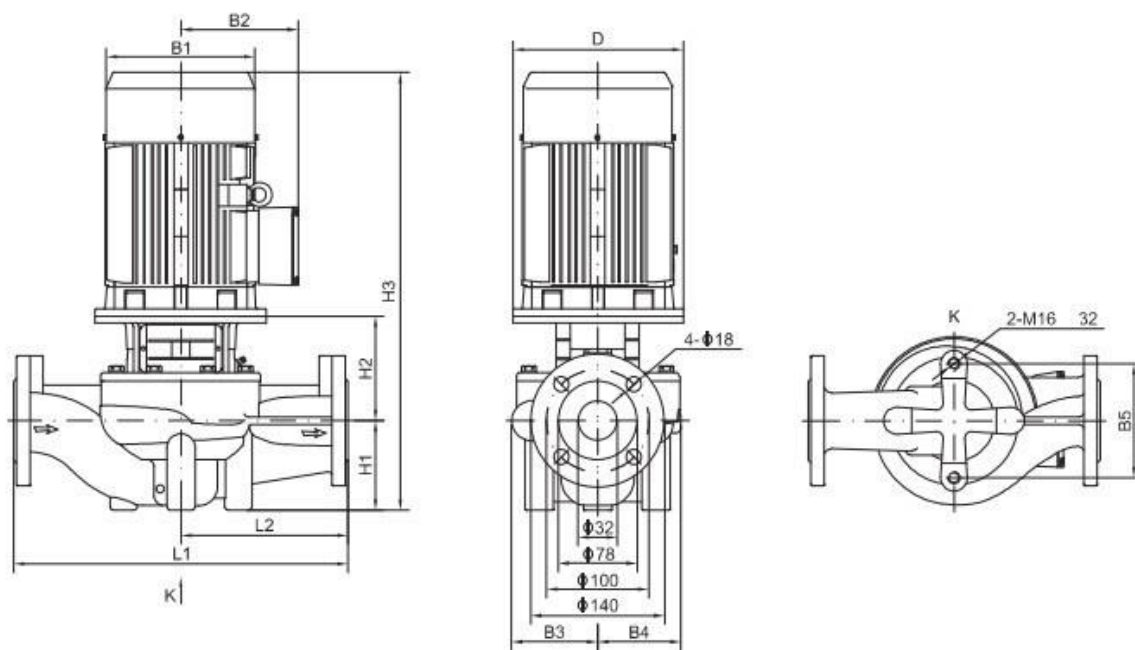
## Конструкционные материалы насоса

Модель насоса	PTD32-18/2
Корпуса насоса	Чугун HT200
Рабочее колесо	Нерж. сталь ZG07Cr19Ni9
Механическое уплотнение	Графит/карбид кремния
Вал	Нерж. сталь 20Cr13
Уплотнительные кольца	Нитриловый каучук NBR

## Рабочие параметры и установочные размеры

### Рабочие параметры насосов серии DN32

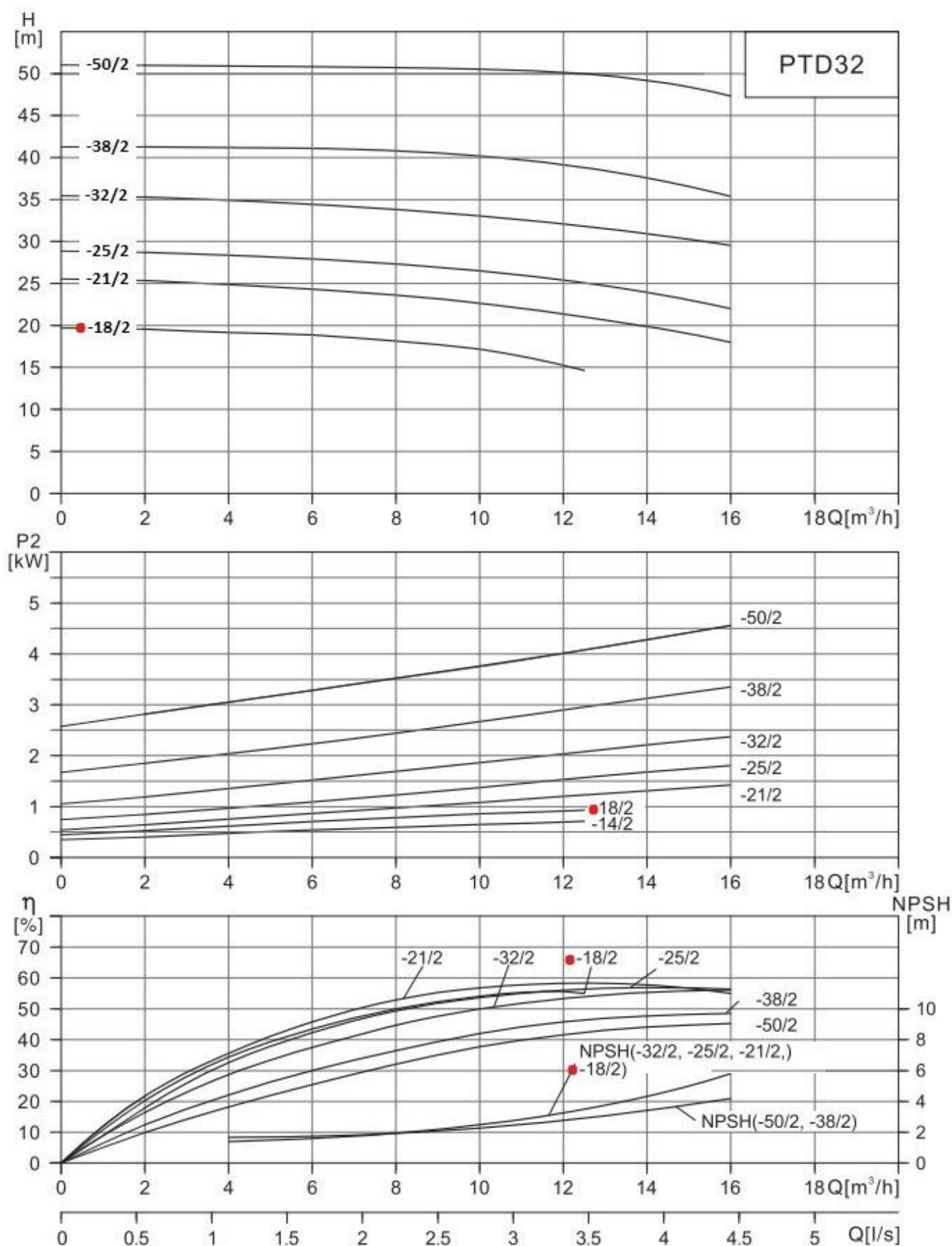
Модель	Мощность кВт	$Q$ (м <sup>3</sup> /ч)	2	4	6	8	10	12.5	14	16
● PTD32-18/2	1.1	H (m)	19.6	19.3	18.9	18	17.2	14.6		
PTD32-21/2	1.5		25.3	24.9	24.3	23.6	22.6	21	19.9	18
PTD32-25/2	2.2		28.7	28.4	28.1	27.7	27.1	25	25	23.2
PTD32-32/2	3		35.8	35.5	35.1	34.7	34.1	32	32.1	30.6
PTD32-38/2	4		41.3	41.2	41.1	41	40.7	38	39.1	37
PTD32-50/2	5.5		51	50.9	50.8	50.7	50.5	50	49.1	47.3



### Установочные и габаритные параметры насосов серии DN32

Модель	Размер (мм)											Вес (кг)
	D	B1	B2	B3	B4	B5	H1	H2	H3	L1	L2	
● PTD32-18/2	120	151	125	101	101	144	90	135	469	320	160	34
PTD32-21/2	140	171	137	101	101	144	90	137	514	320	160	38
PTD32-25/2	140	171	137	101	101	144	90	137	514	320	160	42
PTD32-32/2	160	196	150	109	109	144	90	145	572	340	170	52
PTD32-38/2	160	214	169	128	128	144	100	151	593	360	180	65
PTD32-50/2	200	257	190	128	128	144	100	173	656	360	180	84

## Кривые производительности и напора $n \approx 2900$ об/мин



Пояснение к графикам:  $H(m)$  – напор в м.в.с.,  $Q(m^3/h)$  – подача в  $m^3/ч$ , NPSH – потери давления на всасывании,  $P_2(kW)$  – потребляемая мощность в кВт,  $\eta$  (%) – КПД в %. Измерения проводились для чистой воды, температурой  $20^\circ C$  и вязкостью  $1 \text{ мм}^2/с$