



ИНМАРКОН
КОРПОРАЦИЯ

454020, г. Челябинск,
ул. Верхнеуральская, д.18, пом.2

catalog-inmarkon.ru

zakaz@inmarkon.ru

ОГРН 1027403864960
ИНН 7453057600

Тел.: +7 (351) 72-994-72

Whatsapp/Viber/Tg: +7-908-583-25-96



Purity Pump Co., Ltd. (Китай) – специализируется на производстве и поставке высококачественного насосного оборудования для промышленного сектора и предлагает свою продукцию на мировом рынке по конкурентоспособным ценам. Основным направлением выпускаемой продукции являются центробежные консольные и консольно-моноблочные насосы, вертикальные, линейные, циркуляционные насосы, насосы двустороннего входа, а также насосы для канализации и пожарные станции.

- ✓ Собственное производство насосных частей и двигателей с контролем качества на разных стадиях производства
- ✓ Современные роботизированные линии на ответственных участках производства
- ✓ Поставка продукции известным насосным компаниям по всему миру
- ✓ Гарантия на продукцию – 2 года

Насос Purity – модель PTD32-25/2



СДЕЛАНО
В КИТАЕ



Технические характеристики и эксплуатационные ограничения

| Модель насоса | PTD32-25/2 |
|---|------------------|
| Подача, м ³ /ч | 2 - 16 |
| Напор, м.в.с | 28,7 – 23,2 |
| Мощность двигателя, кВт (2900 об/мин, 50Гц) | 2,2 |
| Входной – Выходной фланец, DN мм | 32 - 32 |
| Напряжение, В | 400 |
| Диапазон допустимой температуры перекачиваемой жидкости | -10°C ... +120°C |
| Диапазон допустимой температуры окружающей среды | -10°C ... +50°C |
| Класс энергосбережения | IE3 |
| Степень защиты, IP | 55 |
| Насос предназначен для перекачивания чистых невзрывоопасных жидкостей, без механических и волокнистых включений, не агрессивных к конструкционным материалам насоса, по своим физическим и химическим свойствам близким к воде. | |

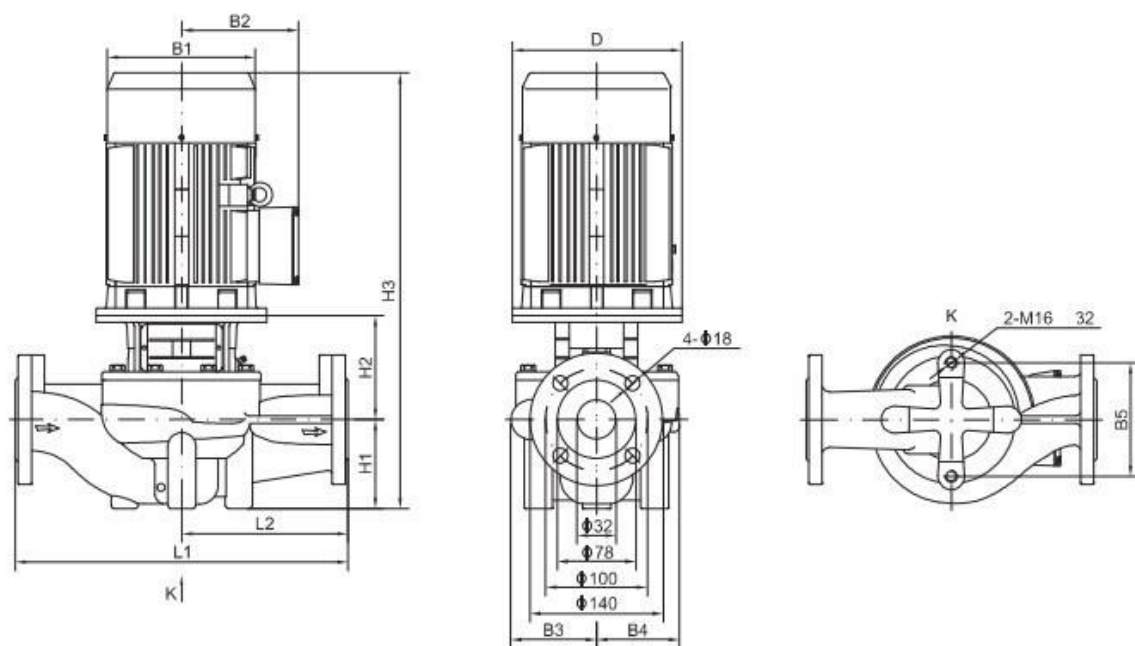
Конструкционные материалы насоса

| Модель насоса | PTD32-25/2 |
|-------------------------|-------------------------|
| Корпуса насоса | Чугун HT200 |
| Рабочее колесо | Нерж. сталь ZG07Cr19Ni9 |
| Механическое уплотнение | Графит/карбид кремния |
| Вал | Нерж. сталь 20Cr13 |
| Уплотнительные кольца | Нитриловый каучук NBR |

Рабочие параметры и установочные размеры

Рабочие параметры насосов серии DN32

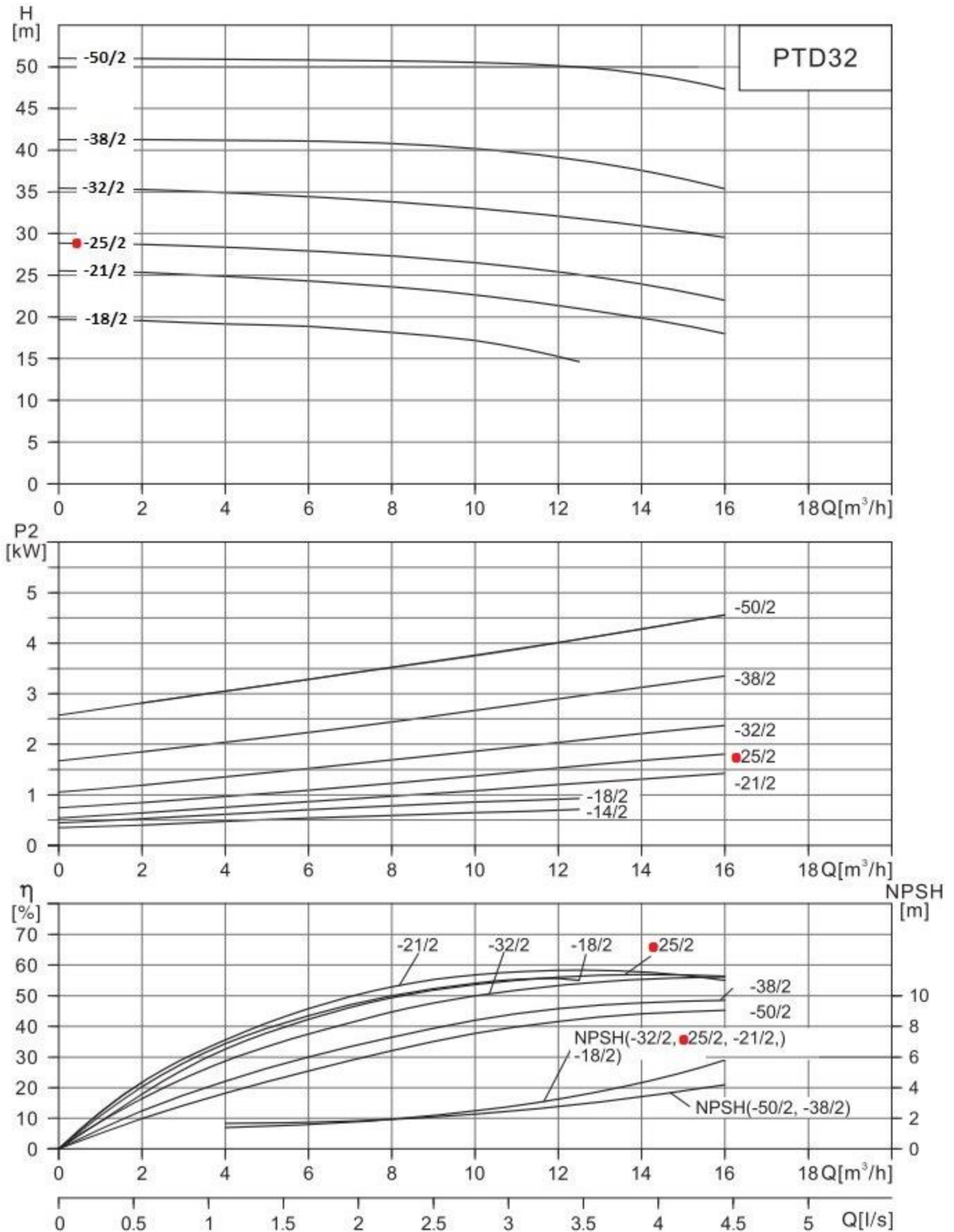
| Модель | Мощность кВт | Q (м³/ч) | 2 | 4 | 6 | 8 | 10 | 12.5 | 14 | 16 |
|------------|--------------|----------|------|------|------|------|------|------|------|------|
| PTD32-18/2 | 1.1 | H (m) | 19.6 | 19.3 | 18.9 | 18 | 17.2 | 14.6 | | |
| PTD32-21/2 | 1.5 | | 25.3 | 24.9 | 24.3 | 23.6 | 22.6 | 21 | 19.9 | 18 |
| PTD32-25/2 | 2.2 | | 28.7 | 28.4 | 28.1 | 27.7 | 27.1 | 25 | 25 | 23.2 |
| PTD32-32/2 | 3 | | 35.8 | 35.5 | 35.1 | 34.7 | 34.1 | 32 | 32.1 | 30.6 |
| PTD32-38/2 | 4 | | 41.3 | 41.2 | 41.1 | 41 | 40.7 | 38 | 39.1 | 37 |
| PTD32-50/2 | 5.5 | | 51 | 50.9 | 50.8 | 50.7 | 50.5 | 50 | 49.1 | 47.3 |



Установочные и габаритные параметры насосов серии DN32

| Модель | Размер (мм) | | | | | | | | | | | Вес (кг) |
|------------|-------------|-----|-----|-----|-----|-----|-----|-----|-----|-----|-----|----------|
| | D | B1 | B2 | B3 | B4 | B5 | H1 | H2 | H3 | L1 | L2 | |
| PTD32-18/2 | 120 | 151 | 125 | 101 | 101 | 144 | 90 | 135 | 469 | 320 | 160 | 34 |
| PTD32-21/2 | 140 | 171 | 137 | 101 | 101 | 144 | 90 | 137 | 514 | 320 | 160 | 38 |
| PTD32-25/2 | 140 | 171 | 137 | 101 | 101 | 144 | 90 | 137 | 514 | 320 | 160 | 42 |
| PTD32-32/2 | 160 | 196 | 150 | 109 | 109 | 144 | 90 | 145 | 572 | 340 | 170 | 52 |
| PTD32-38/2 | 160 | 214 | 169 | 128 | 128 | 144 | 100 | 151 | 593 | 360 | 180 | 65 |
| PTD32-50/2 | 200 | 257 | 190 | 128 | 128 | 144 | 100 | 173 | 656 | 360 | 180 | 84 |

Кривые производительности и напора $n \approx 2900$ об/мин



Пояснение к графикам: $H(m)$ – напор в м.в.с., $Q(m^3/h)$ – подача в $m^3/ч$, NPSH – потери давления на всасывании, $P_2(kW)$ – потребляемая мощность в кВт, η (%) – КПД в %. Измерения проводились для чистой воды, температурой $20^\circ C$ и вязкостью $1 \text{ мм}^2/с$