



# ИНМАРКОН КОРПОРАЦИЯ

454020, г. Челябинск,  
ул. Верхнеуральская, д.18, пом.2

[catalog-inmarkon.ru](http://catalog-inmarkon.ru)

[zakaz@inmarkon.ru](mailto:zakaz@inmarkon.ru)

ОГРН 1027403864960  
ИНН 7453057600

Тел.: +7 (351) 72-994-72  
Whatsapp/Viber/Tg: +7-908-583-25-96



**Purity Pump Co., Ltd.** (Китай) – специализируется на производстве и поставке высококачественного насосного оборудования для промышленного сектора и предлагает свою продукцию на мировом рынке по конкурентоспособным ценам. Основным направлением выпускаемой продукции являются центробежные консольные и консольно-моноблочные насосы, вертикальные, линейные, циркуляционные насосы, насосы двустороннего входа, а также насосы для канализации и пожарные станции.

- ✓ Собственное производство насосных частей и двигателей с контролем качества на разных стадиях производства
- ✓ Современные роботизированные линии на ответственных участках производства
- ✓ Поставка продукции известным насосным компаниям по всему миру
- ✓ Гарантия на продукцию – 2 года

# Насос Purity – модель PTD40-25/2



СДЕЛАНО  
В КИТАЕ



## Технические характеристики и эксплуатационные ограничения

Модель насоса	PTD40-25/2
Подача, м <sup>3</sup> /ч	4 - 25
Напор, м.в.с	29 – 21,9
Мощность двигателя, кВт (2900 об/мин, 50Гц)	3
Входной – Выходной фланец, DN мм	40 - 40
Напряжение, В	400
Диапазон допустимой температуры перекачиваемой жидкости	-10°C ... +120°C
Диапазон допустимой температуры окружающей среды	-10°C ... +50°C
Класс энергосбережения	IE3
Степень защиты, IP	55
Насос предназначен для перекачивания чистых невзрывоопасных жидкостей, без механических и волокнистых включений, не агрессивных к конструкционным материалам насоса, по своим физическим и химическим свойствам близким к воде.	

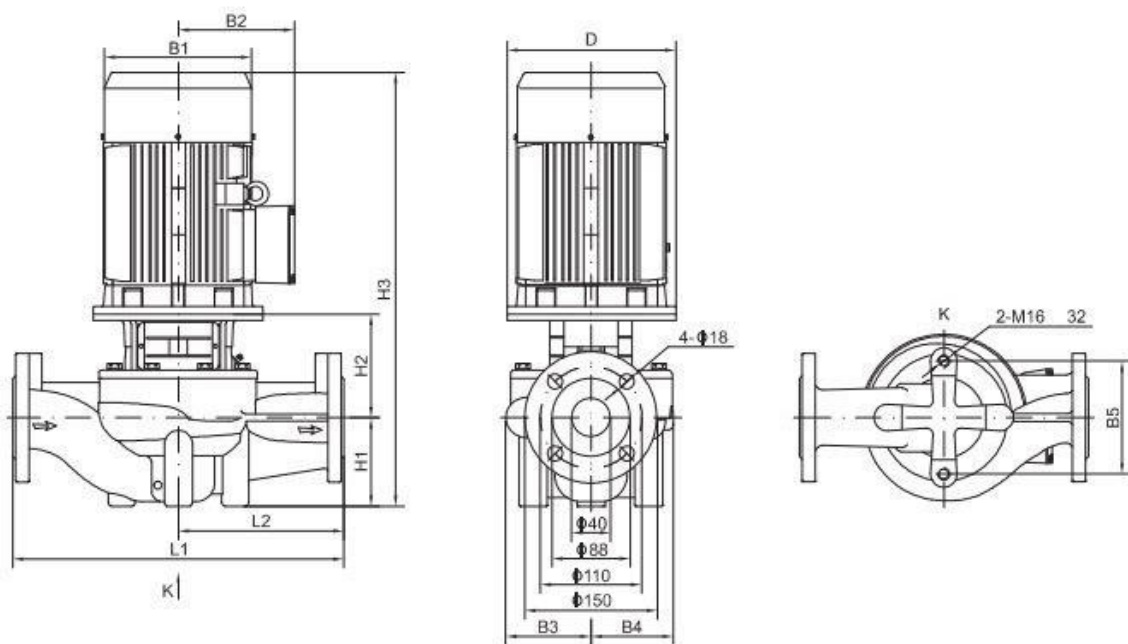
## Конструкционные материалы насоса

Модель насоса	PTD40-25/2
Корпуса насоса	Чугун НТ200
Рабочее колесо	Нерж. сталь ZG07Cr19Ni9
Механическое уплотнение	Графит/карбид кремния
Вал	Нерж. сталь 20Cr13
Уплотнительные кольца	Нитриловый каучук NBR

## Рабочие параметры и установочные размеры

### Рабочие параметры насосов серии DN40

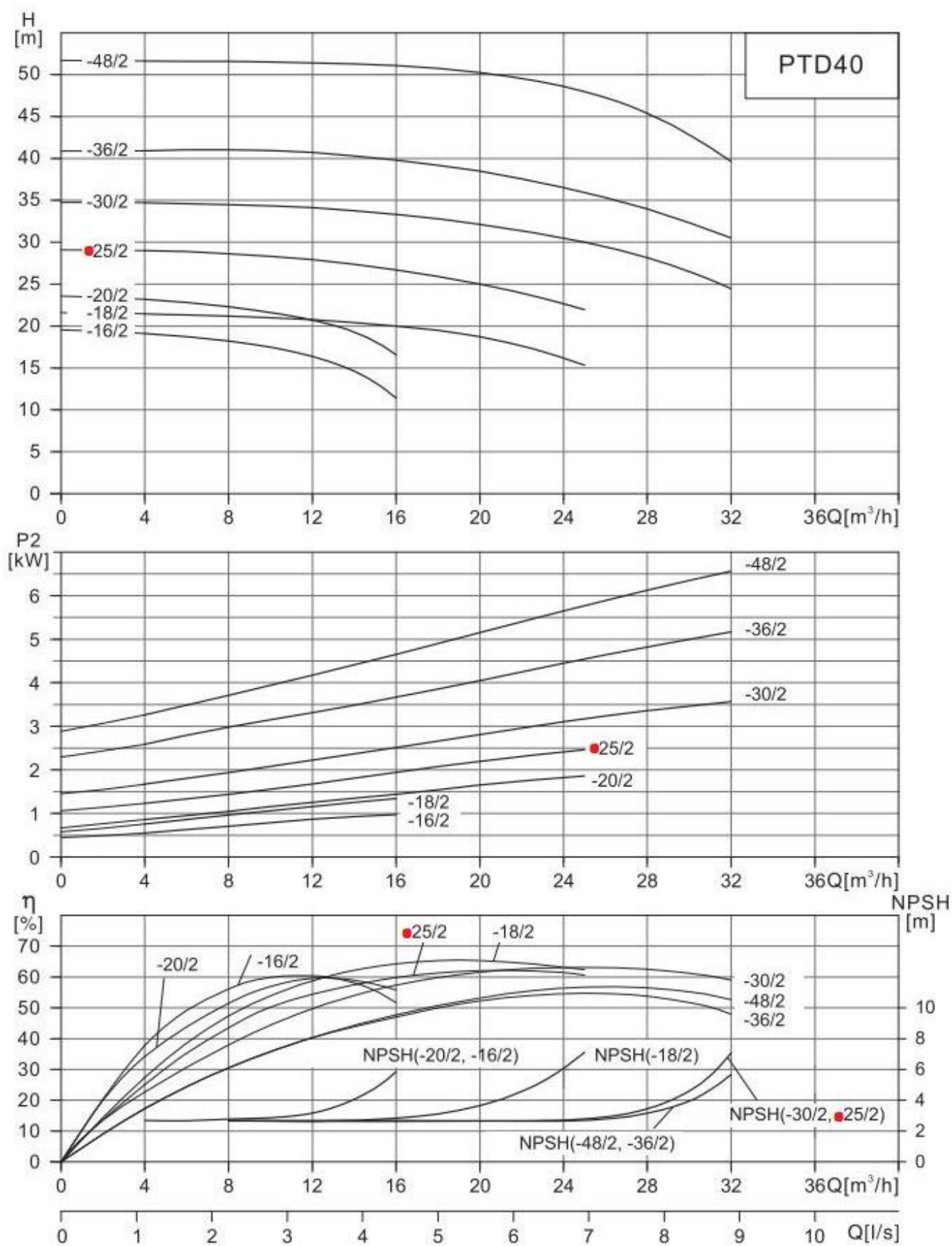
Модель	Мощность (кВт)	Q (м <sup>3</sup> /ч)	4	8	12.5	16	20	25	28	32
PTD40-16/2	1.1	H (м)	19.1	18.2	16	11.4				
PTD40-20/2	1.5		23.8	22.9	20	17.1				
PTD40-18/2	2.2		22.7	22.5	22	21.3	18	16.6		
● PTD40-25/2	3		29	28.6	27.8	26.7	25	21.9		
PTD40-30/2	4		34.7	34.5	34.1	33.4	32.2	30	28.2	24.5
PTD40-36/2	5.5		40.9	41	40.7	39.8	38.5	36	34.1	30.5
PTD40-48/2	7.5		51.6	51.6	51.4	51.1	50.3	48	45.4	39.6



### Установочные и габаритные параметры насосов серии DN40

Модель	Размеры (мм)											Вес (кг)
	D	B1	B2	B3	B4	B5	H1	H2	H3	L1	L2	
PTD40-16/2	122	151	125	98	95	120	68	139	451	320	160	32
PTD40-20/2	140	171	137	98	95	120	68	149	504	320	160	38
PTD40-18/2	140	171	137	105	95	144	85	144	516	320	160	43
● PTD40-25/2	160	196	150	116	109	144	85	156	578	340	170	54
PTD40-30/2	160	214	169	116	109	144	85	156	583	340	170	62
PTD40-36/2	200	257	190	133	128	144	90	181	654	380	190	85
PTD40-48/2	200	257	190	133	128	144	90	181	654	380	190	94

## Кривые производительности и напора $n \approx 2900$ об/мин



Пояснение к графикам:  $H(m)$  – напор в м.в.с.,  $Q(m^3/h)$  – подача в  $m^3/ч$ , NPSH – потери давления на всасывании,  $P_2(kW)$  – потребляемая мощность в кВт,  $\eta$  (%) – КПД в %. Измерения проводились для чистой воды, температурой  $20^\circ C$  и вязкостью  $1 \text{ мм}^2/с$