



ИНМАРКОН
КОРПОРАЦИЯ

454020, г. Челябинск,
ул. Верхнеуральская, д.18, пом.2

catalog-inmarkon.ru

zakaz@inmarkon.ru

ОГРН 1027403864960
ИНН 7453057600

Тел.: +7 (351) 72-994-72
Whatsapp/Viber/Tg: +7-908-583-25-96



Purity Pump Co., Ltd. (Китай) – специализируется на производстве и поставке высококачественного насосного оборудования для промышленного сектора и предлагает свою продукцию на мировом рынке по конкурентоспособным ценам. Основным направлением выпускаемой продукции являются центробежные консольные и консольно-моноблочные насосы, вертикальные, линейные, циркуляционные насосы, насосы двустороннего входа, а также насосы для канализации и пожарные станции.

- ✓ Собственное производство насосных частей и двигателей с контролем качества на разных стадиях производства
- ✓ Современные роботизированные линии на ответственных участках производства
- ✓ Поставка продукции известным насосным компаниям по всему миру
- ✓ Гарантия на продукцию – 2 года

Насос Purity – модель PTD50-12/2



СДЕЛАНО
В КИТАЕ



Технические характеристики и эксплуатационные ограничения

| Модель насоса | PTD50-12/2 |
|---|------------------|
| Подача, м ³ /ч | 5 - 20 |
| Напор, м.в.с | 13 – 10,7 |
| Мощность двигателя, кВт (2900 об/мин, 50Гц) | 1,1 |
| Входной – Выходной фланец, DN мм | 50 - 50 |
| Напряжение, В | 400 |
| Диапазон допустимой температуры перекачиваемой жидкости | -10°C ... +120°C |
| Диапазон допустимой температуры окружающей среды | -10°C ... +50°C |
| Класс энергосбережения | IE3 |
| Степень защиты, IP | 55 |
| Насос предназначен для перекачивания чистых невзрывоопасных жидкостей, без механических и волокнистых включений, не агрессивных к конструкционным материалам насоса, по своим физическим и химическим свойствам близким к воде. | |

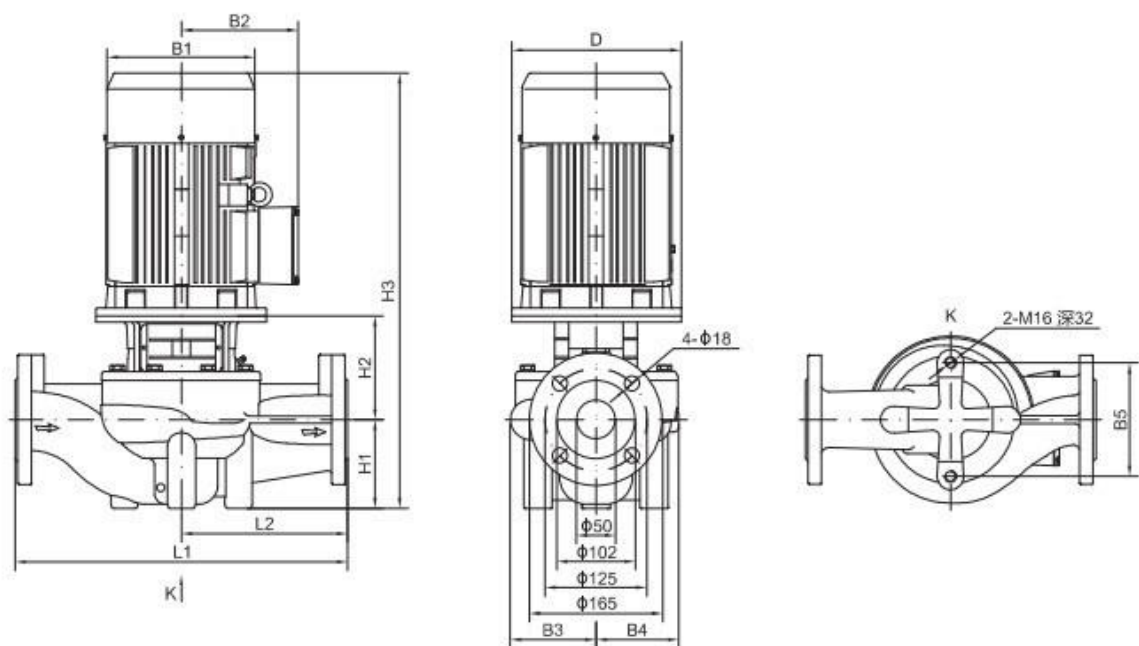
Конструкционные материалы насоса

| Модель насоса | PTD50-12/2 |
|-------------------------|-------------------------|
| Корпуса насоса | Чугун HT200 |
| Рабочее колесо | Нерж. сталь ZG07Cr19Ni9 |
| Механическое уплотнение | Графит/карбид кремния |
| Вал | Нерж. сталь 20Cr13 |
| Уплотнительные кольца | Нитриловый каучук NBR |

Рабочие параметры и установочные размеры

Рабочие параметры насосов серии DN50

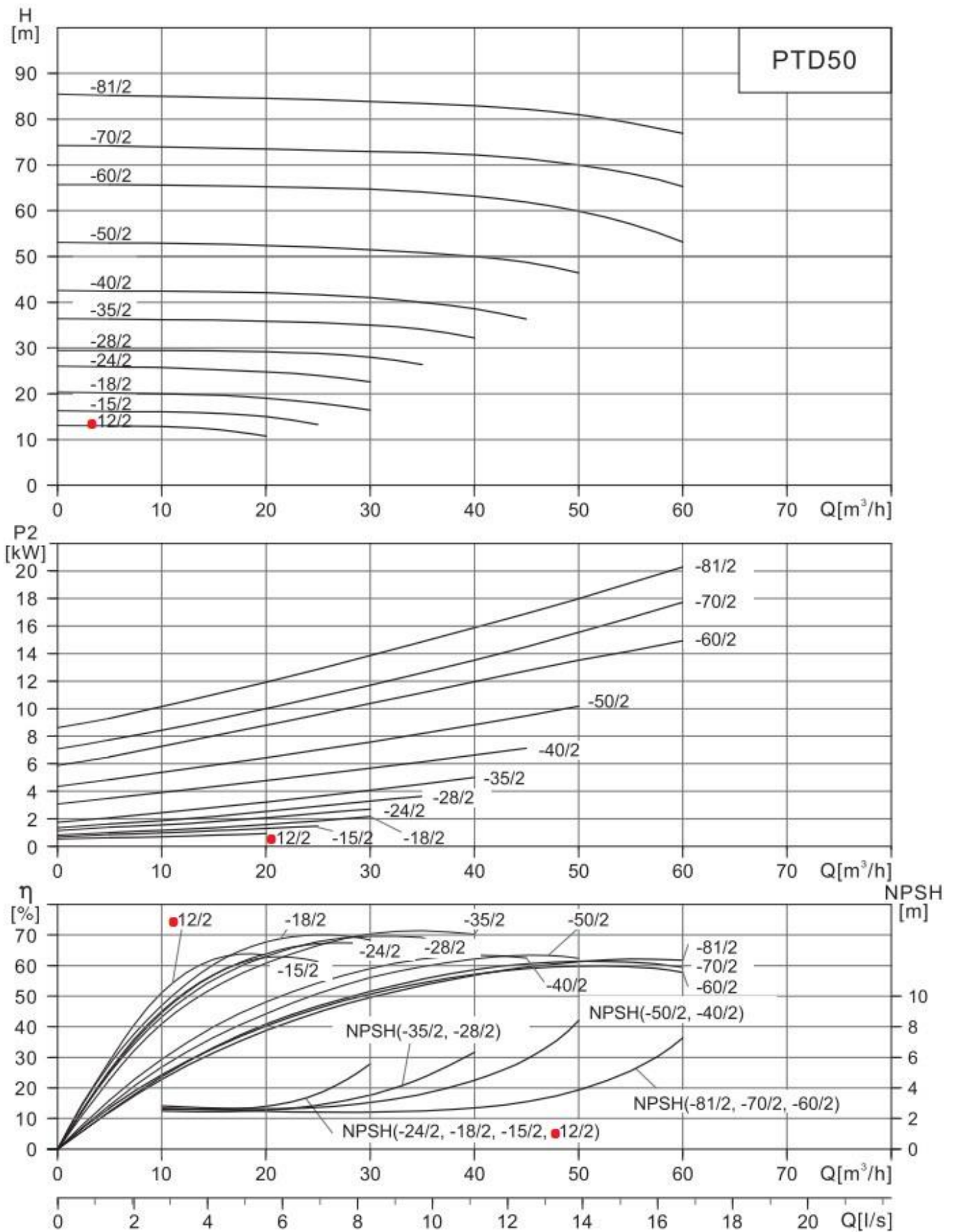
| Модель | Мощность (кВт) | Q (м³/ч) | 5 | 10 | 16 | 20 | 25 | 30 | 35 | 40 | 45 | 50 | 60 |
|--------------|----------------|----------|------|------|------|------|------|------|------|------|------|------|------|
| ● PTD50-12/2 | 1.1 | H (м) | 13 | 12.9 | 12 | 10.7 | | | | | | | |
| PTD50-15/2 | 1.5 | | 16.1 | 16.1 | 15.6 | 15 | 13 | | | | | | |
| PTD50-18/2 | 2.2 | | 20.2 | 20 | 19.6 | 19 | 18 | 16.4 | | | | | |
| PTD50-24/2 | 3 | | 25.9 | 25.7 | 25.2 | 24.8 | 24 | 22.6 | | | | | |
| PTD50-28/2 | 4 | | 29.5 | 29.5 | 29.3 | 29.2 | 28.8 | 28 | 26.4 | | | | |
| PTD50-35/2 | 5.5 | | 36.3 | 36.2 | 36 | 35.9 | 35.5 | 35 | 34.1 | 32.2 | | | |
| PTD50-40/2 | 7.5 | | 42.5 | 42.4 | 42.2 | 42.1 | 41.7 | 41 | 40 | 38.5 | 36.4 | | |
| PTD50-50/2 | 11 | | 53 | 52.9 | 52.6 | 52.4 | 52 | 51.5 | 50.9 | 50 | 48.7 | 48.4 | |
| PTD50-60/2 | 15 | | 65.8 | 65.7 | 65.7 | 65.6 | 65.3 | 64.7 | 63.9 | 62.8 | 61.6 | 60 | 53.2 |
| PTD50-70/2 | 18.5 | | 73.7 | 73.6 | 73.4 | 73.3 | 73.1 | 72.9 | 72.5 | 72 | 71.2 | 70 | 65.4 |
| PTD50-81/2 | 22 | | 85.5 | 85.3 | 85 | 84.8 | 84.5 | 84 | 83.5 | 82.8 | 82.1 | 81 | 77.1 |



Установочные и габаритные параметры насосов серии DN50

| Модель | Размеры (мм) | | | | | | | | | | | Вес (кг) |
|--------------|--------------|-----|-----|-----|-----|-----|-----|-----|-----|-----|-----|----------|
| | D | B1 | B2 | B3 | B4 | B5 | H1 | H2 | H3 | L1 | L2 | |
| ● PTD50-12/2 | 120 | 151 | 125 | 114 | 101 | 144 | 105 | 135 | 484 | 340 | 170 | 37 |
| PTD50-15/2 | 140 | 171 | 137 | 114 | 101 | 144 | 105 | 137 | 529 | 340 | 170 | 42 |
| PTD50-18/2 | 140 | 171 | 137 | 114 | 101 | 144 | 105 | 137 | 529 | 340 | 170 | 45 |
| PTD50-24/2 | 160 | 196 | 150 | 114 | 101 | 144 | 105 | 147 | 589 | 340 | 170 | 55 |
| PTD50-28/2 | 160 | 214 | 169 | 118 | 109 | 144 | 105 | 152 | 599 | 340 | 170 | 64 |
| PTD50-35/2 | 200 | 257 | 190 | 118 | 109 | 144 | 105 | 176 | 664 | 340 | 170 | 81 |
| PTD50-40/2 | 200 | 257 | 190 | 142 | 138 | 144 | 105 | 175 | 663 | 400 | 200 | 98 |
| PTD50-50/2 | 350 | 314 | 261 | 142 | 138 | 144 | 105 | 225 | 830 | 400 | 200 | 173 |
| PTD50-60/2 | 350 | 314 | 261 | 171 | 163 | 144 | 115 | 225 | 840 | 440 | 220 | 196 |
| PTD50-70/2 | 350 | 314 | 261 | 171 | 163 | 144 | 115 | 225 | 884 | 440 | 220 | 174 |
| PTD50-81/2 | 350 | 355 | 273 | 171 | 163 | 144 | 115 | 225 | 917 | 440 | 220 | 256 |

Кривые производительности и напора $n \approx 2900$ об/мин



Пояснение к графикам: H (m) – напор в м.в.с., Q (m^3/h) – подача в $m^3/ч$, NPSH – потери давления на всасывании, P_2 (kW) – потребляемая мощность в кВт, η (%) – КПД в %. Измерения проводились для чистой воды, температурой 20°C и вязкостью 1 мм²/с