



ИНМАРКОН КОРПОРАЦИЯ

454020, г. Челябинск,
ул. Верхнеуральская, д.18, пом.2

catalog-inmarkon.ru

zakaz@inmarkon.ru

ОГРН 1027403864960
ИНН 7453057600

Тел.: +7 (351) 72-994-72

Whatsapp/Viber/Tg: +7-908-583-25-96



Purity Pump Co., Ltd. (Китай) – специализируется на производстве и поставке высококачественного насосного оборудования для промышленного сектора и предлагает свою продукцию на мировом рынке по конкурентоспособным ценам. Основным направлением выпускаемой продукции являются центробежные консольные и консольно-моноблочные насосы, вертикальные, линейные, циркуляционные насосы, насосы двустороннего входа, а также насосы для канализации и пожарные станции.

- ✓ Собственное производство насосных частей и двигателей с контролем качества на разных стадиях производства
- ✓ Современные роботизированные линии на ответственных участках производства
- ✓ Поставка продукции известным насосным компаниям по всему миру
- ✓ Гарантия на продукцию – 2 года

Насос Purity – модель PTD50-48/2



СДЕЛАНО
В КИТАЕ



Технические характеристики и эксплуатационные ограничения

Модель насоса	PTD50-48/2
Подача, м ³ /ч	2,5 - 20
Напор, м.в.с	51,6 – 41,5
Мощность двигателя, кВт (2900 об/мин, 50Гц)	5,5
Входной – Выходной фланец, DN мм	50 - 50
Напряжение, В	400/690
Диапазон допустимой температуры перекачиваемой жидкости	-10°C ... +120°C
Диапазон допустимой температуры окружающей среды	-10°C ... +50°C
Класс энергосбережения	IE3
Степень защиты, IP	55
Насос предназначен для перекачивания чистых невзрывоопасных жидкостей, без механических и волокнистых включений, не агрессивных к конструкционным материалам насоса, по своим физическим и химическим свойствам близким к воде.	

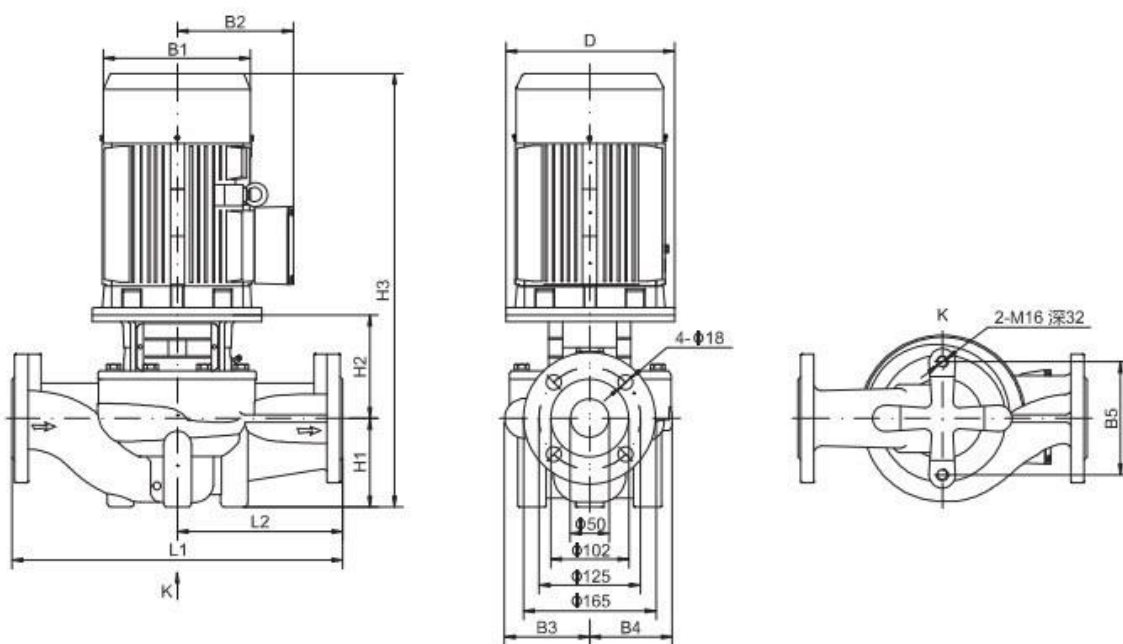
Конструкционные материалы насоса

Модель насоса	PTD50-48/2
Корпуса насоса	Чугун HT200
Рабочее колесо	Нерж. сталь ZG07Cr19Ni9
Механическое уплотнение	Графит/карбид кремния
Вал	Нерж. сталь 20Cr13
Уплотнительные кольца	Нитриловый каучук NBR

Рабочие параметры и установочные размеры

Рабочие параметры насосов серии DN50

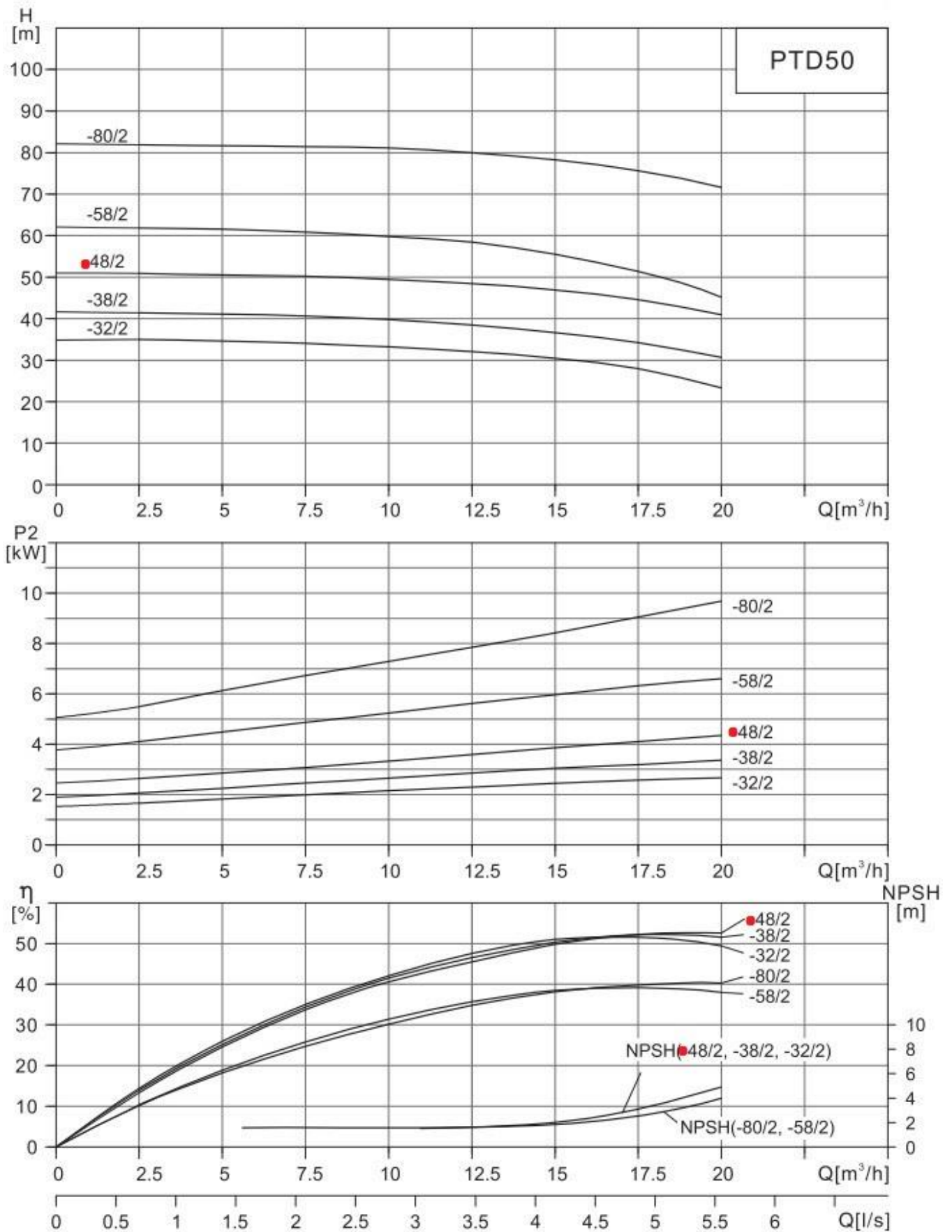
Модель	Мощность (кВт)	Q (м³/ч)	2.5	5	7.5	10	12.5	15	17.5	20
PTD50-32/2	3	H (м)	35	34.6	34	33.2	32	30.5	27.9	23.3
PTD50-38/2	4		41.9	41.7	41.3	40.2	38	37.2	34.8	31.2
● PTD50-48/2	5.5		51.6	51.2	50.7	50	48	47.5	45.1	41.5
PTD50-58/2	7.5		62.4	62.1	61.4	60.3	58	56.1	51.9	45.7
PTD50-80/2	11		81.9	81.7	81.5	81.1	80	78.3	75.7	71.6



Установочные и габаритные параметры насосов серии DN50

Модель	Размер (мм)											Вес (кг)
	D	B1	B2	B3	B4	B5	H1	H2	H3	L1	L2	
PTD50-32/2	160	196	150	128	128	144	105	150	592	400	200	64
PTD50-38/2	160	214	169	128	128	144	105	150	597	400	200	71
● PTD50-48/2	200	257	190	128	128	144	105	172	660	400	200	88
PTD50-58/2	200	257	190	163	163	144	105	178	666	440	220	112
PTD50-80/2	350	314	261	163	163	144	105	222	827	440	220	184

Кривые производительности и напора $n \approx 2900$ об/мин



Пояснение к графикам: $H(m)$ – напор в м.в.с., $Q(m^3/h)$ – подача в $m^3/ч$, NPSH – потери давления на всасывании, $P_2(kW)$ – потребляемая мощность в кВт, η (%) – КПД в %. Измерения проводились для чистой воды, температурой $20^\circ C$ и вязкостью $1 \text{ мм}^2/с$