



ИНМАРКОН
КОРПОРАЦИЯ

454020, г. Челябинск,
ул. Верхнеуральская, д.18, пом.2

catalog-inmarkon.ru

zakaz@inmarkon.ru

ОГРН 1027403864960
ИНН 7453057600

Тел.: +7 (351) 72-994-72
Whatsapp/Viber/Tg: +7-908-583-25-96



Purity Pump Co., Ltd. (Китай) – специализируется на производстве и поставке высококачественного насосного оборудования для промышленного сектора и предлагает свою продукцию на мировом рынке по конкурентоспособным ценам. Основным направлением выпускаемой продукции являются центробежные консольные и консольно-моноблочные насосы, вертикальные, линейные, циркуляционные насосы, насосы двустороннего входа, а также насосы для канализации и пожарные станции.

- ✓ Собственное производство насосных частей и двигателей с контролем качества на разных стадиях производства
- ✓ Современные роботизированные линии на ответственных участках производства
- ✓ Поставка продукции известным насосным компаниям по всему миру
- ✓ Гарантия на продукцию – 2 года

Насос Purity – модель PTD65-30/2



СДЕЛАНО
В КИТАЕ



Технические характеристики и эксплуатационные ограничения

| Модель насоса | PTD65-30/2 |
|---|------------------|
| Подача, м ³ /ч | 10 - 50 |
| Напор, м.в.с | 31,5 – 37,3 |
| Мощность двигателя, кВт (2900 об/мин, 50Гц) | 5,5 |
| Входной – Выходной фланец, DN мм | 65 - 65 |
| Напряжение, В | 400/690 |
| Диапазон допустимой температуры перекачиваемой жидкости | -10°C ... +120°C |
| Диапазон допустимой температуры окружающей среды | -10°C ... +50°C |
| Класс энергосбережения | IE3 |
| Степень защиты, IP | 55 |
| Насос предназначен для перекачивания чистых невзрывоопасных жидкостей, без механических и волокнистых включений, не агрессивных к конструкционным материалам насоса, по своим физическим и химическим свойствам близким к воде. | |

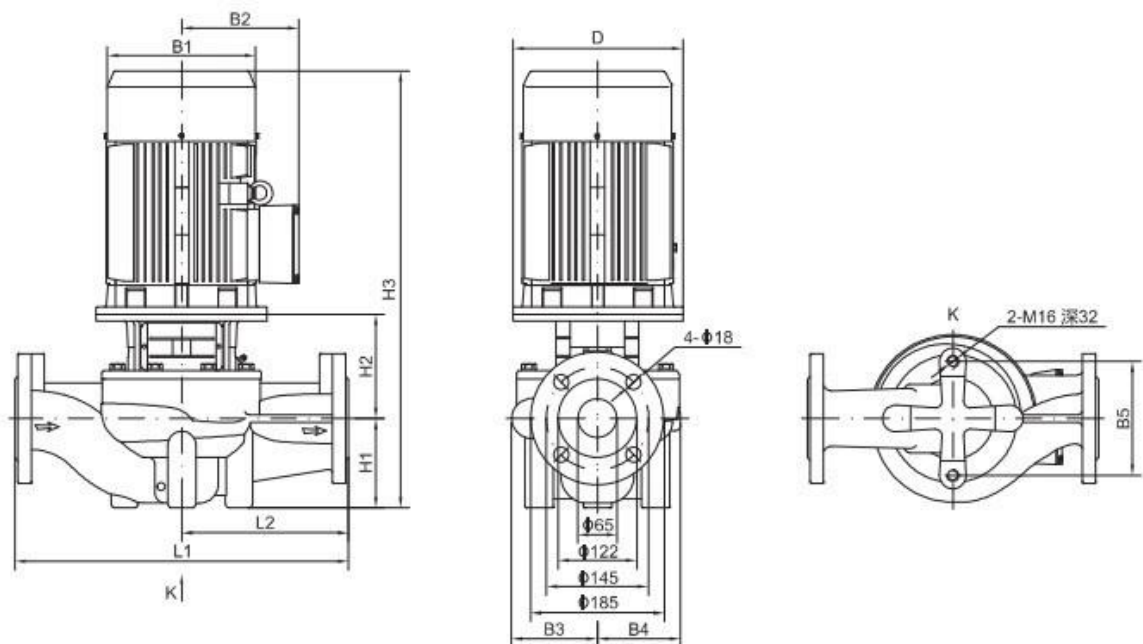
Конструкционные материалы насоса

| Модель насоса | PTD65-30/2 |
|-------------------------|-------------------------|
| Корпуса насоса | Чугун HT200 |
| Рабочее колесо | Нерж. сталь ZG07Cr19Ni9 |
| Механическое уплотнение | Графит/карбид кремния |
| Вал | Нерж. сталь 20Cr13 |
| Уплотнительные кольца | Нитриловый каучук NBR |

Рабочие параметры и установочные размеры

Рабочие параметры насосов серии DN65

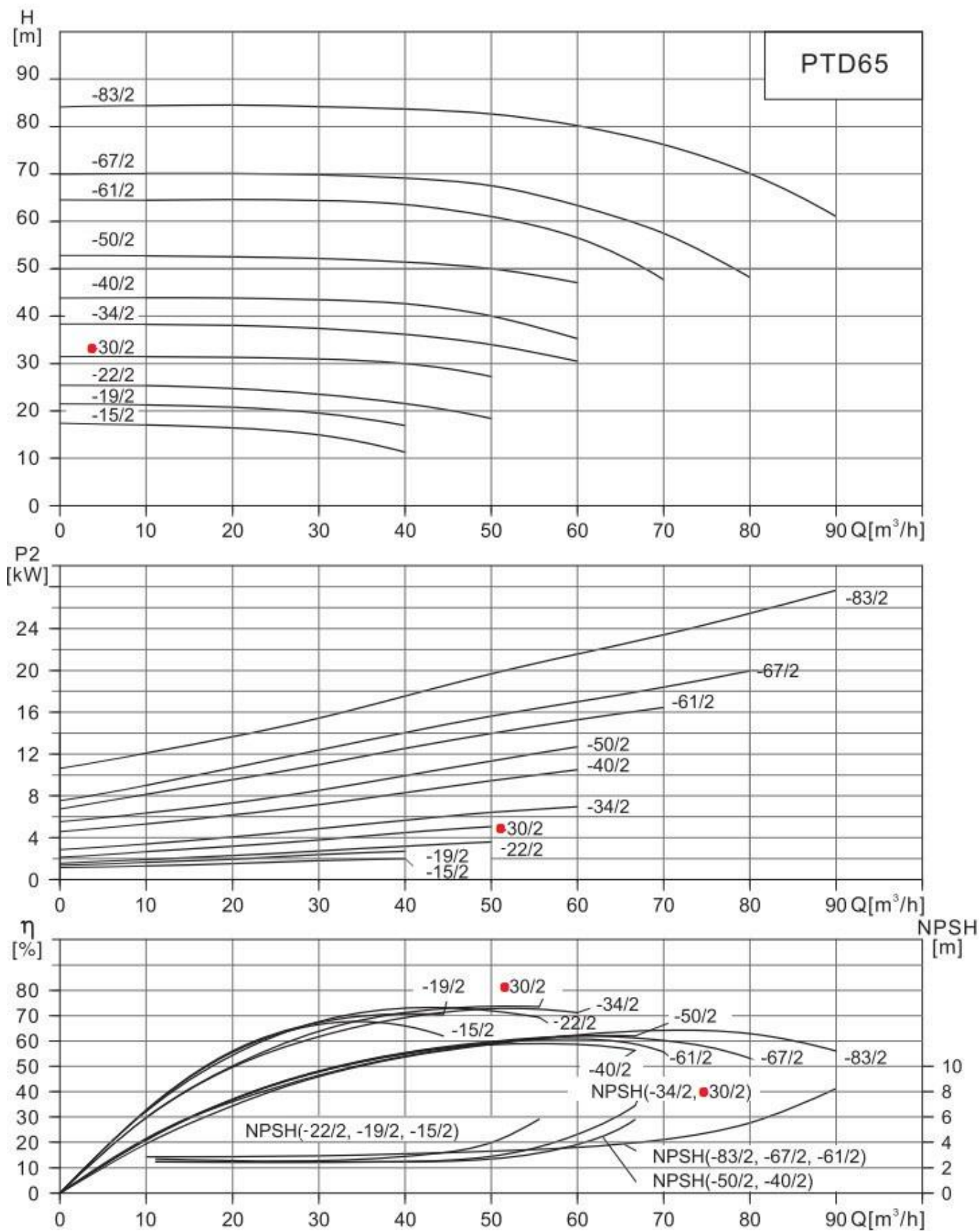
| Модель | Мощность (кВт) | Q (м³/ч) | 10 | 20 | 30 | 40 | 50 | 60 | 70 | 80 | 90 |
|--------------|----------------|----------|------|------|------|------|------|------|------|------|------|
| PTD65-15/2 | 2.2 | H (м) | 17.1 | 16.4 | 15 | 11.3 | | | | | |
| PTD65-19/2 | 3 | | 21.8 | 31.2 | 19 | 17.4 | | | | | |
| PTD65-22/2 | 4 | | 25.1 | 24.8 | 23.9 | 22 | 18.4 | | | | |
| ● PTD65-30/2 | 5.5 | | 31.5 | 31.3 | 31 | 30 | 27.3 | | | | |
| PTD65-34/2 | 7.5 | | 38.3 | 38 | 37.4 | 36.1 | 34 | 30.5 | | | |
| PTD65-40/2 | 11 | | 44.8 | 44.7 | 44.4 | 43.5 | 40 | 36.1 | | | |
| PTD65-50/2 | 15 | | 53.7 | 53.5 | 53.1 | 52.4 | 50 | 48 | | | |
| PTD65-61/2 | 18.5 | | 64.5 | 64.6 | 64.4 | 63.5 | 61 | 56.5 | 47.6 | | |
| PTD65-67/2 | 22 | | 70.5 | 70.5 | 70.3 | 69.6 | 67 | 63.8 | 58 | 48.6 | |
| PTD65-83/2 | 30 | | 86.7 | 86.7 | 86.5 | 86 | 83 | 82.5 | 78.5 | 72.4 | 63.3 |



Установочные и габаритные параметры насосов серии DN65

| Модель | Размер (мм) | | | | | | | | | | | Вес (кг) |
|--------------|-------------|-----|-----|-----|-----|-----|-----|-----|------|-----|-----|----------|
| | D | B1 | B2 | B3 | B4 | B5 | H1 | H2 | H3 | L1 | L2 | |
| PTD65-15/2 | 140 | 171 | 137 | 116 | 101 | 144 | 105 | 153 | 545 | 340 | 170 | 48 |
| PTD65-19/2 | 160 | 196 | 150 | 116 | 101 | 144 | 105 | 163 | 605 | 340 | 170 | 57 |
| PTD65-22/2 | 160 | 214 | 169 | 116 | 101 | 144 | 105 | 163 | 610 | 340 | 170 | 57 |
| ● PTD65-30/2 | 200 | 257 | 190 | 131 | 115 | 144 | 105 | 194 | 682 | 360 | 180 | 64 |
| PTD65-34/2 | 200 | 257 | 190 | 131 | 115 | 144 | 105 | 194 | 682 | 360 | 180 | 94 |
| PTD65-40/2 | 350 | 314 | 261 | 148 | 138 | 144 | 105 | 234 | 839 | 400 | 200 | 173 |
| PTD65-50/2 | 350 | 314 | 261 | 148 | 138 | 144 | 105 | 234 | 839 | 400 | 200 | 188 |
| PTD65-61/2 | 350 | 314 | 261 | 174 | 162 | 160 | 125 | 228 | 897 | 475 | 238 | 177 |
| PTD65-67/2 | 350 | 355 | 273 | 174 | 162 | 160 | 125 | 228 | 930 | 475 | 238 | 260 |
| PTD65-83/2 | 400 | 397 | 314 | 174 | 162 | 160 | 125 | 231 | 1008 | 475 | 238 | 322 |

Кривые производительности и напора $n \approx 2900$ об/мин



Пояснение к графикам: $H(m)$ – напор в м.в.с., $Q(m^3/h)$ – подача в $m^3/ч$, $NPSH$ – потери давления на всасывании, $P_2(kW)$ – потребляемая мощность в кВт, η (%) – КПД в %. Измерения проводились для чистой воды, температурой $20^\circ C$ и вязкостью $1 \text{ мм}^2/с$