



ИНМАРКОН КОРПОРАЦИЯ

454020, г. Челябинск,
ул. Верхнеуральская, д.18, пом.2

catalog-inmarkon.ru

zakaz@inmarkon.ru

ОГРН 1027403864960
ИНН 7453057600

Тел.: +7 (351) 72-994-72

Whatsapp/Viber/Tg: +7-908-583-25-96



Purity Pump Co., Ltd. (Китай) – специализируется на производстве и поставке высококачественного насосного оборудования для промышленного сектора и предлагает свою продукцию на мировом рынке по конкурентоспособным ценам. Основным направлением выпускаемой продукции являются центробежные консольные и консольно-моноблочные насосы, вертикальные, линейные, циркуляционные насосы, насосы двустороннего входа, а также насосы для канализации и пожарные станции.

- ✓ Собственное производство насосных частей и двигателей с контролем качества на разных стадиях производства
- ✓ Современные роботизированные линии на ответственных участках производства
- ✓ Поставка продукции известным насосным компаниям по всему миру
- ✓ Гарантия на продукцию – 2 года

Насос Purity – модель PTD65-36/2



СДЕЛАНО
В КИТАЕ



Технические характеристики и эксплуатационные ограничения

Модель насоса	PTD65-36/2
Подача, м ³ /ч	5 - 35
Напор, м.в.с	39,6 – 32,1
Мощность двигателя, кВт (2900 об/мин, 50Гц)	5,5
Входной – Выходной фланец, DN мм	65 - 65
Напряжение, В	400/690
Диапазон допустимой температуры перекачиваемой жидкости	-10°C ... +120°C
Диапазон допустимой температуры окружающей среды	-10°C ... +50°C
Класс энергосбережения	IE3
Степень защиты, IP	55
Насос предназначен для перекачивания чистых невзрывоопасных жидкостей, без механических и волокнистых включений, не агрессивных к конструкционным материалам насоса, по своим физическим и химическим свойствам близким к воде.	

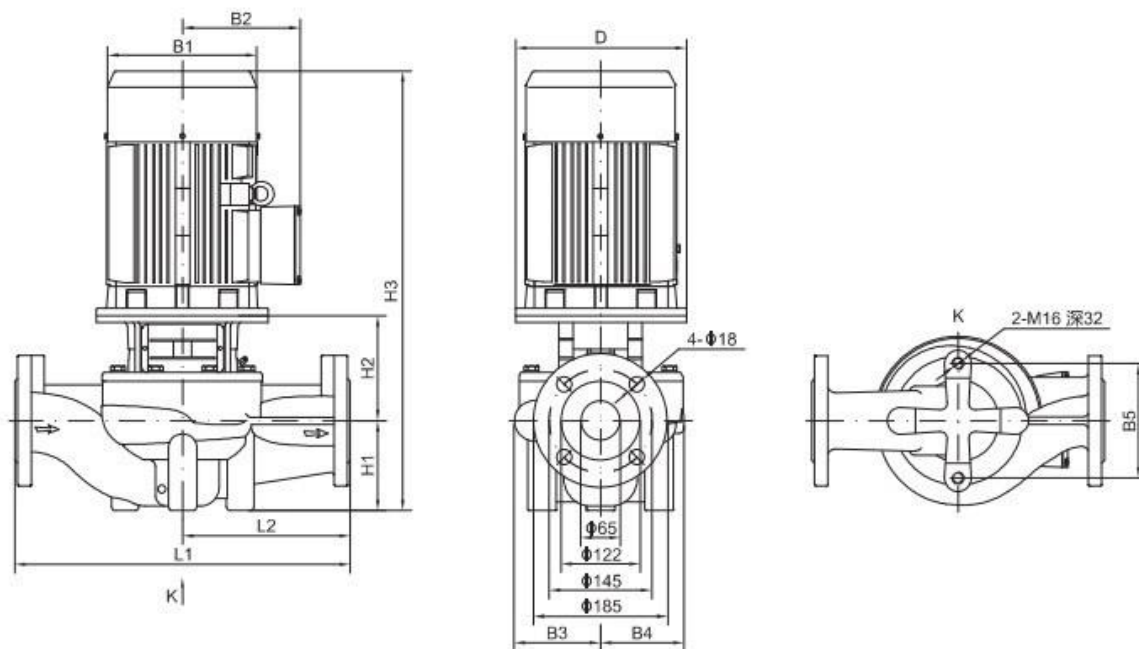
Конструкционные материалы насоса

Модель насоса	PTD65-36/2
Корпуса насоса	Чугун HT200
Рабочее колесо	Нерж. сталь ZG07Cr19Ni9
Механическое уплотнение	Графит/карбид кремния
Вал	Нерж. сталь 20Cr13
Уплотнительные кольца	Нитриловый каучук NBR

Рабочие параметры и установочные размеры

Рабочие параметры насосов серии DN65

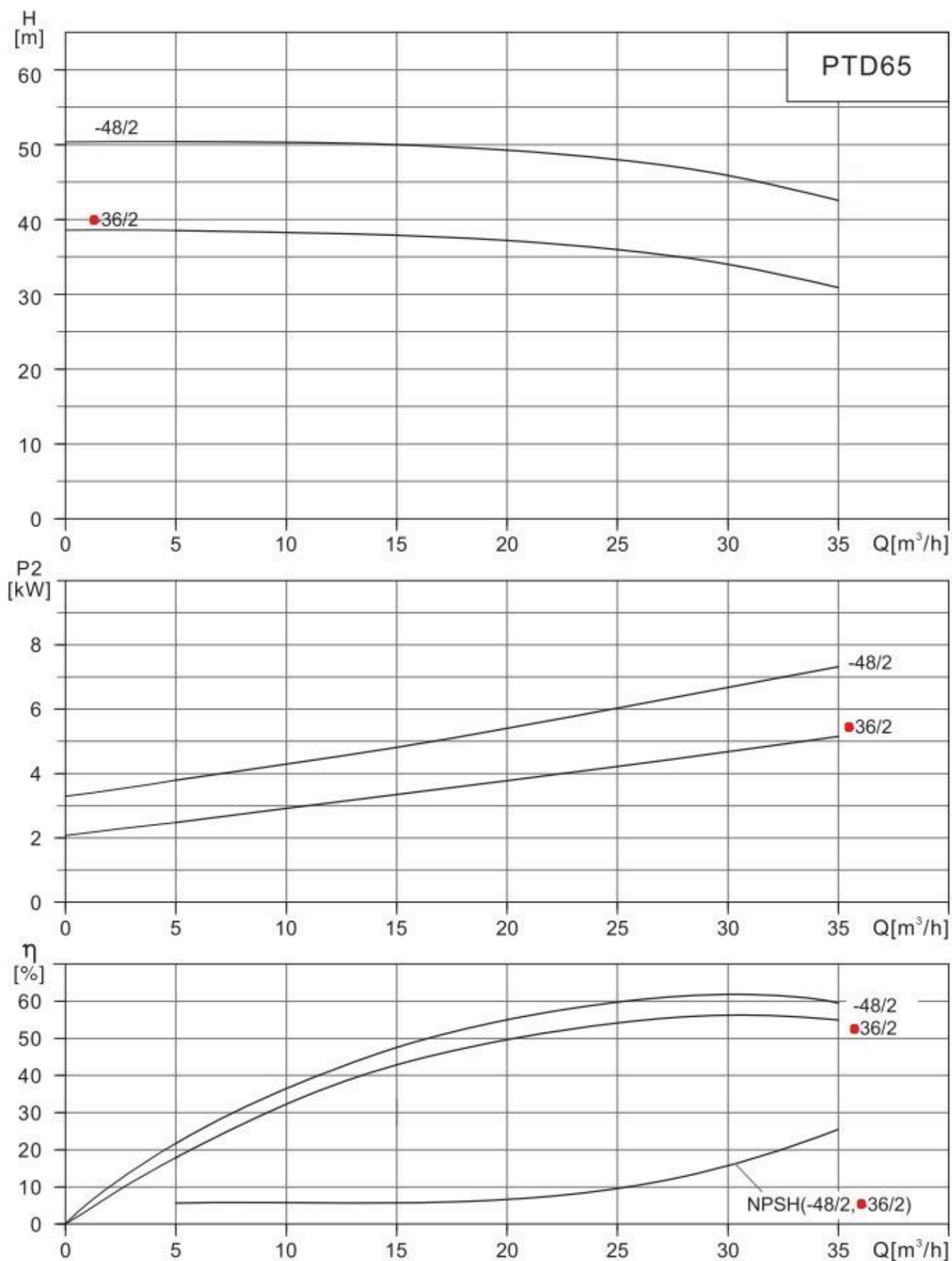
Модель	Мощность (кВт)	Q (м ³ /ч)	5	10	15	20	25	30	35
● PTD65-36/2	5.5	H	39.6	39.3	39	38.2	36	35	32.1
PTD65-48/2	7.5	(м)	50.4	50.3	50	49.3	48	45.9	42.6



Установочные и габаритные параметры насосов серии DN65

Модель	Размер (мм)											Вес (кг)
	D	B1	B2	B3	B4	B5	H1	H2	H3	L1	L2	
● PTD65-36/2	200	257	190	128	128	144	105	180	668	400	200	90
PTD65-48/2	200	257	190	128	128	144	105	180	668	400	200	98

Кривые производительности и напора $n \approx 2900$ об/мин



Пояснение к графикам: $H(m)$ – напор в м.в.с., $Q(m^3/h)$ – подача в m^3/h , $NPSH$ – потери давления на всасывании, $P2(kW)$ – потребляемая мощность в кВт, η (%) – КПД в %. Измерения проводились для чистой воды, температурой $20^\circ C$ и вязкостью $1 \text{ мм}^2/с$