



# ИНМАРКОН КОРПОРАЦИЯ

454020, г. Челябинск,  
ул. Верхнеуральская, д.18, пом.2

[catalog-inmarkon.ru](http://catalog-inmarkon.ru)

[zakaz@inmarkon.ru](mailto:zakaz@inmarkon.ru)

ОГРН 1027403864960  
ИНН 7453057600

Тел.: +7 (351) 72-994-72  
Whatsapp/Viber/Tg: +7-908-583-25-96



**Purity Pump Co., Ltd.** (Китай) – специализируется на производстве и поставке высококачественного насосного оборудования для промышленного сектора и предлагает свою продукцию на мировом рынке по конкурентоспособным ценам. Основным направлением выпускаемой продукции являются центробежные консольные и консольно-моноблочные насосы, вертикальные, линейные, циркуляционные насосы, насосы двустороннего входа, а также насосы для канализации и пожарные станции.

- ✓ Собственное производство насосных частей и двигателей с контролем качества на разных стадиях производства
- ✓ Современные роботизированные линии на ответственных участках производства
- ✓ Поставка продукции известным насосным компаниям по всему миру
- ✓ Гарантия на продукцию – 2 года

# Насос Purity – модель PTD80-40/2



СДЕЛАНО  
В КИТАЕ



## Технические характеристики и эксплуатационные ограничения

| Модель насоса   | PTD80-40/2       |
|---|------------------|
| Подача, м <sup>3</sup> /ч   | 10 - 60          |
| Напор, м.в.с  | 42,3 – 38,4      |
| Мощность двигателя, кВт (2900 об/мин, 50Гц)   | 11               |
| Входной – Выходной фланец, DN мм  | 80 - 80          |
| Напряжение, В   | 400/690          |
| Диапазон допустимой температуры перекачиваемой жидкости   | -10°C ... +120°C |
| Диапазон допустимой температуры окружающей среды  | -10°C ... +50°C  |
| Класс энергосбережения  | IE3              |
| Степень защиты, IP  | 55               |
| Насос предназначен для перекачивания чистых невзрывоопасных жидкостей, без механических и волокнистых включений, не агрессивных к конструкционным материалам насоса, по своим физическим и химическим свойствам близким к воде. |                  |

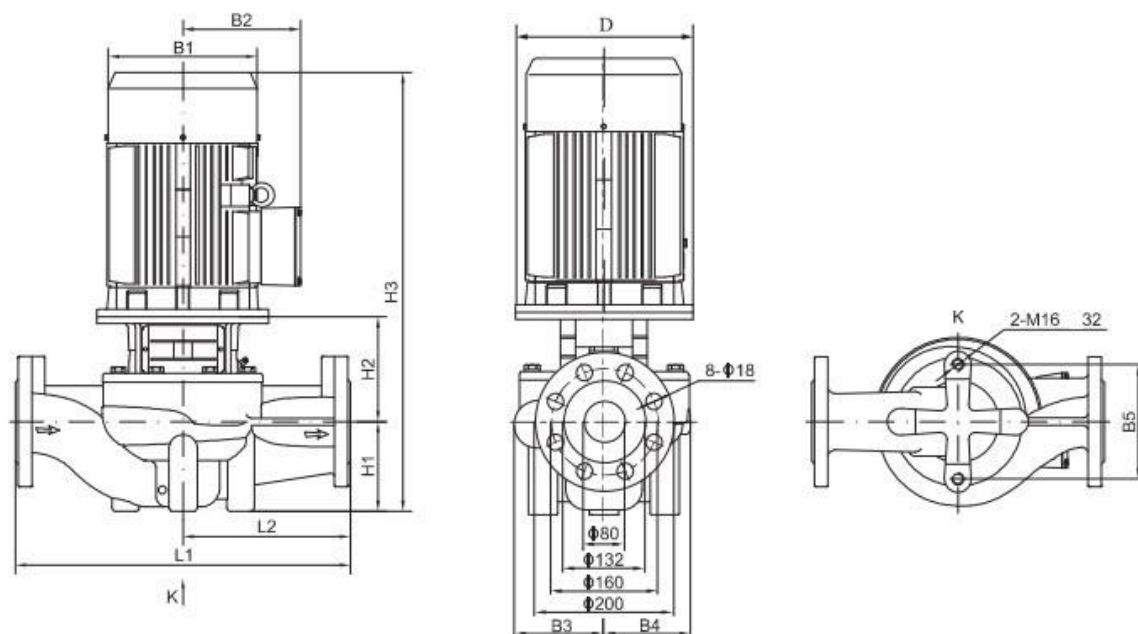
## Конструкционные материалы насоса

| Модель насоса           | PTD80-40/2              |
|-------------------------|-------------------------|
| Корпуса насоса          | Чугун HT200             |
| Рабочее колесо          | Нерж. сталь ZG07Cr19Ni9 |
| Механическое уплотнение | Графит/карбид кремния   |
| Вал                     | Нерж. сталь 20Cr13      |
| Уплотнительные кольца   | Нитриловый каучук NBR   |

## Рабочие параметры и установочные размеры

### Рабочие параметры насосов серии DN80

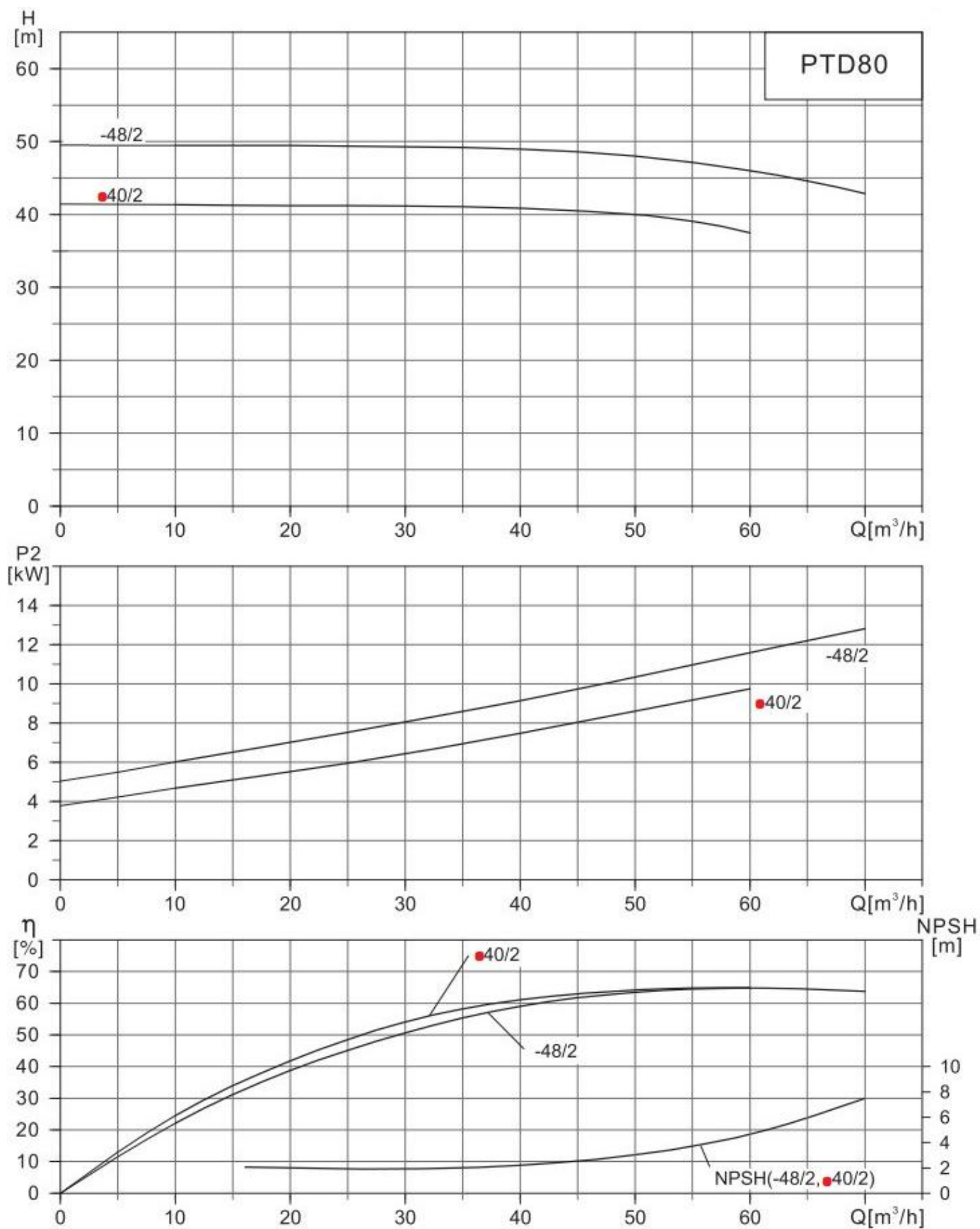
| Модель       | Мощность (кВт) | Q (м <sup>3</sup> /ч) | 10   | 20   | 30   | 40   | 50 | 60   | 70   |
|--------------|----------------|-----------------------|------|------|------|------|----|------|------|
| ● PTD80-40/2 | 11             | H (м)                 | 42.3 | 42.2 | 42.1 | 41.8 | 40 | 38.4 |      |
| PTD80-48/2   | 15             |                       | 49.4 | 49.4 | 49.3 | 49   | 48 | 46   | 42.8 |



### Установочные и габаритные параметры насосов серии DN80

| Модель       | Размер (мм) |     |     |     |     |     |     |     |     |     |     | Вес (кг) |
|--------------|-------------|-----|-----|-----|-----|-----|-----|-----|-----|-----|-----|----------|
|              | D           | B1  | B2  | B3  | B4  | B5  | H1  | H2  | H3  | L1  | L2  |          |
| ● PTD80-40/2 | 350         | 314 | 261 | 137 | 128 | 144 | 115 | 221 | 836 | 500 | 250 | 176      |
| PTD80-48/2   | 350         | 314 | 261 | 137 | 128 | 144 | 115 | 221 | 836 | 500 | 250 | 191      |

## Кривые производительности и напора $n \approx 2900$ об/мин



Пояснение к графикам:  $H(m)$  – напор в м.в.с.,  $Q(m^3/h)$  – подача в м³/ч,  $NPSH$  – потери давления на всасывании,  $P2(kW)$  – потребляемая мощность в кВт,  $\eta$  (%) – КПД в %. Измерения проводились для чистой воды, температурой 20°C и вязкостью 1 мм²/с