
ЕАС

**РУКОВОДСТВО ПО ЭКСПЛУАТАЦИИ
(ПАСПОРТ)**

НА СТОЙКИ СУШИЛЬНЫЕ

СО – 2, СО – 3, СО – 6, СО – 12, СО – 18, СО – 24, СО – 36, СО – 48, СО – 72
(Д), (К), (С), (У), (П/Р)



1. НАЗНАЧЕНИЕ И ОБЛАСТЬ ПРИМЕНЕНИЯ.

1.1 Стойки сушильные (далее СО) изготавливаются по ТУ 3468-001-31023437-2014 и согласно комплекту конструкторско-технологической документации, утверждённой в установленном порядке на предприятии изготовителе.

1.2 Стойки сушильные предназначены для сушки обуви и одежды подогретым воздухом и используются в коттеджах, частных домах, а также внутри помещений во всех отраслях промышленности и сферах деятельности, где необходима сушка обуви (пищевой и перерабатывающей промышленности, нефтегазовых, строительных организациях, транспортных компаниях, силовых структурах МВД, МЧС, погранслужбах, спортивно-курортной сфере, для аварийно-ремонтных дежурных групп и подразделений ЖКХ, водоканала, связи и многих других местах). Стойка обеспечивает быструю и мягкую сушку обуви, исключая её деформацию, вызванную перегревом.

1.3 Изделия эксплуатируются в соответствии с требованиями ГОСТ 15150-69 в климатическом исполнении УХЛ3.1. Нормальные значения климатических факторов внешней среды при эксплуатации изделий:

- неагрессивная или слабоагрессивная среда, не содержащая паров и газов в концентрациях разрушающих металл, пластик и покрытие изделий; не допускается присутствие в воздухе веществ, агрессивных по отношению к углеродистым сталям (кислоты, щелочи), липких и горючих веществ, а также волокнистых материалов (смолы, технические волокна);
- предельные рабочие температуры окружающего воздуха от -10°C до +40°C;
- относительная влажность воздуха не более 95% при +20 °С.

1.4 Стойки сушильные соответствуют всем требованиям, обеспечивающим безопасность потребителя, согласно ГОСТ Р 52161.2.30-2007, ГОСТ Р 51318.14.1-2006, ГОСТ Р 51318.14.2-2006, ГОСТ Р 51317.3.2-2006, ГОСТ Р 51317.3.3-2008.

1.5 Стойки сушильные могут транспортироваться всеми видами крытого транспорта. При хранении и транспортировании, изделия должны быть защищены от механических повреждений и загрязнений, следует исключить прямое попадание капель и брызг внутрь корпуса модуля нагрева, а также атмосферных осадков.

1.6 Условия хранения и транспортирования изделий должны соответствовать группе 5 (ОЖ4) по ГОСТ 15150-69 с температурой окружающего воздуха от -50° до + 50° С.

2. ТЕХНИЧЕСКИЕ ХАРАКТЕРИСТИКИ.

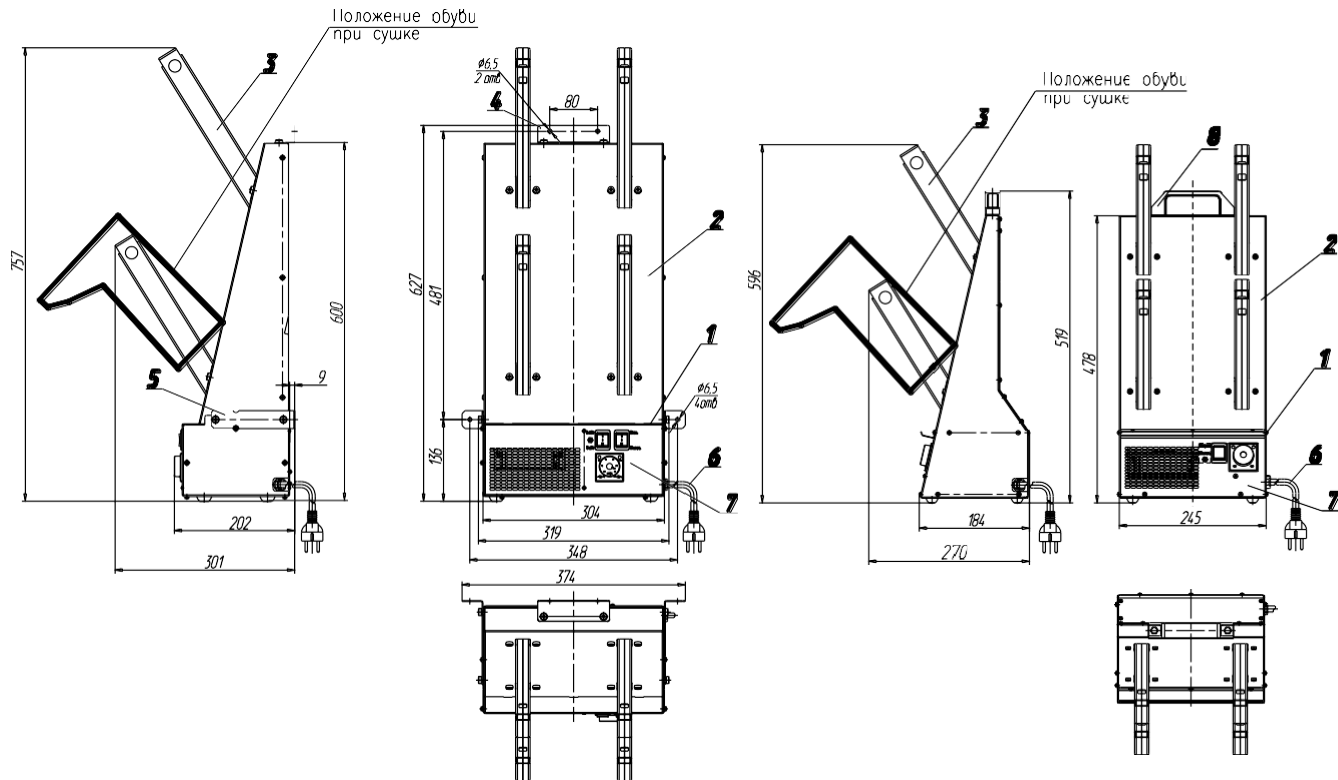
2.1 Стойки сушильные изготавливаются из стали, по специальному заказу возможно изготовление из нержавеющей стали. Окрашивание изделий производится полимерно-порошковыми материалами в стандартный чёрный матовый цвет по каталогу RAL 9005.

2.2 Стойки сушильные выпускаются девяти типоразмеров, отличающихся количеством навешиваемых пар обуви (2, 3, 6, 12, 18, 24, 36, 48, 72 пары).

2.3 Технические характеристики СО – 2, СО – 3, СО – 6, СО – 12, СО – 18, СО – 24, СО – 36, СО – 48, СО – 72 и способ установки представлены в Таблице №1.

2.4 Внешний вид, габаритные и присоединительные размеры представлены на Рисунках 1,2, 3, 4, 5,6.

2.5 Заводом-изготовителем могут быть внесены в изделие конструктивные изменения, которые не ухудшают качество, надёжность изделий и которые не отражены в настоящем руководстве (паспорте) по эксплуатации.

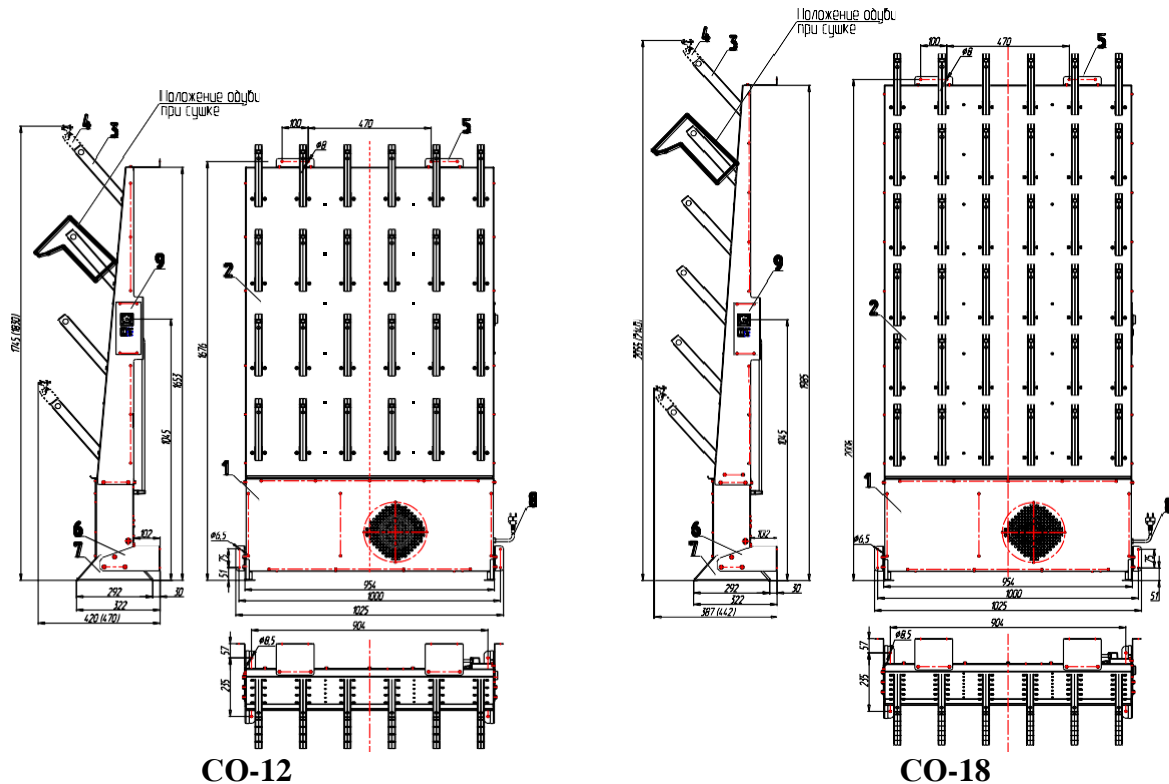


CO-2

CO-2 К

Где: 1-модуль нагрева; 2-короб нагнетательный; 3-кронштейн воздухоподводящий; 4-кронштейн верхний (1 шт.); 5-кронштейн нижний (левый – 1 шт. и правый – 1 шт.); 6-кабель питания с евровилкой; 7-панель управления стойкой; 8 – ручка для транспортировки.

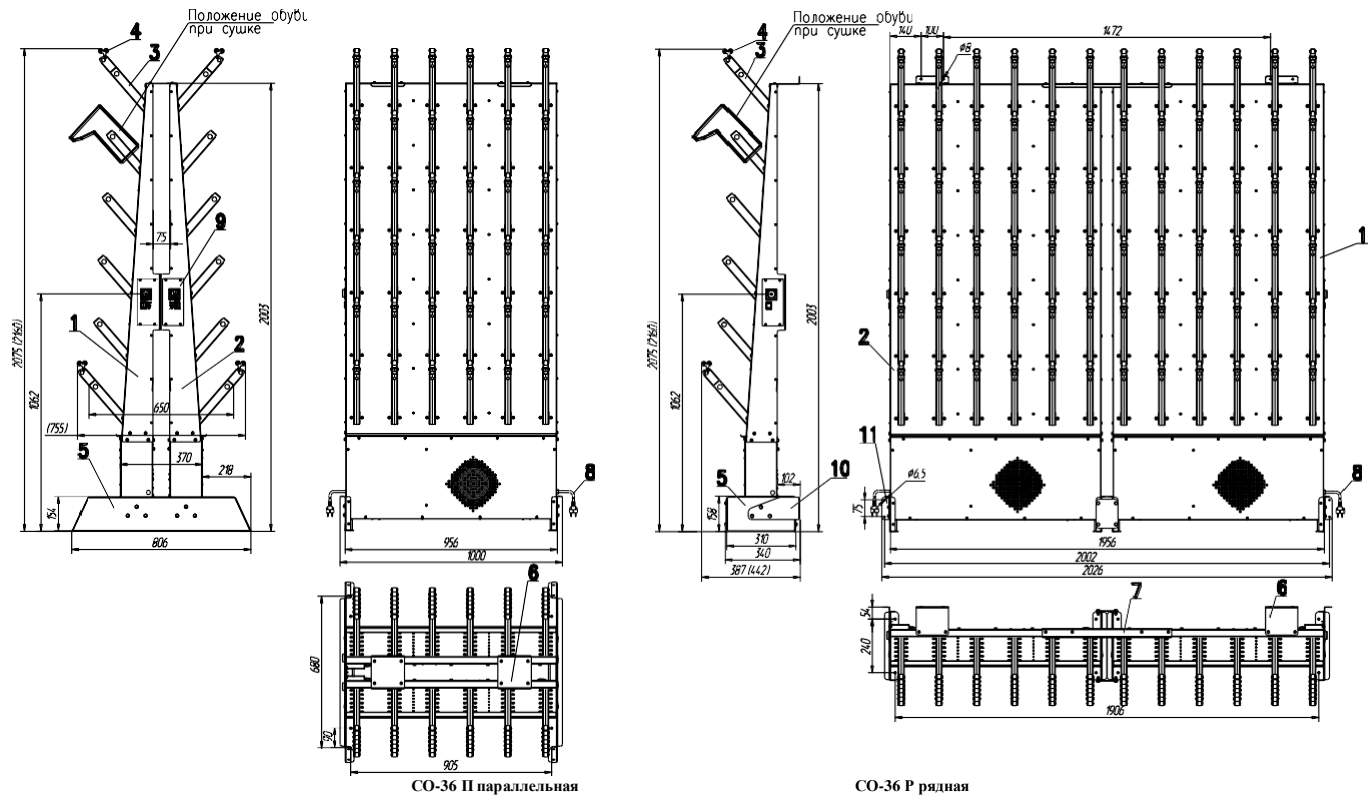
Рис.1 Внешний вид, габаритные и присоединительные размеры стоек сушильных CO-2 и CO-2 К



Размеры в скобках для стойки с клапанами гравитационными.

Где: 1-модуль нагрева; 2-короб нагнетательный; 3- кронштейн воздухоподводящий; 4-клапан гравитационный (перекрывает подачу воздуха, если ботинок не одет); 5-кронштейн верхний (левый – 1 шт. и правый – 1 шт.); 6-кронштейн нижний (левый – 1 шт. и правый – 1 шт.); 7-опора; 8-кабель питания с евровилкой; 9-панель управления стойкой.

Рис.3 Внешний вид и габаритные размеры стоек сушильных CO-12 и CO-18.



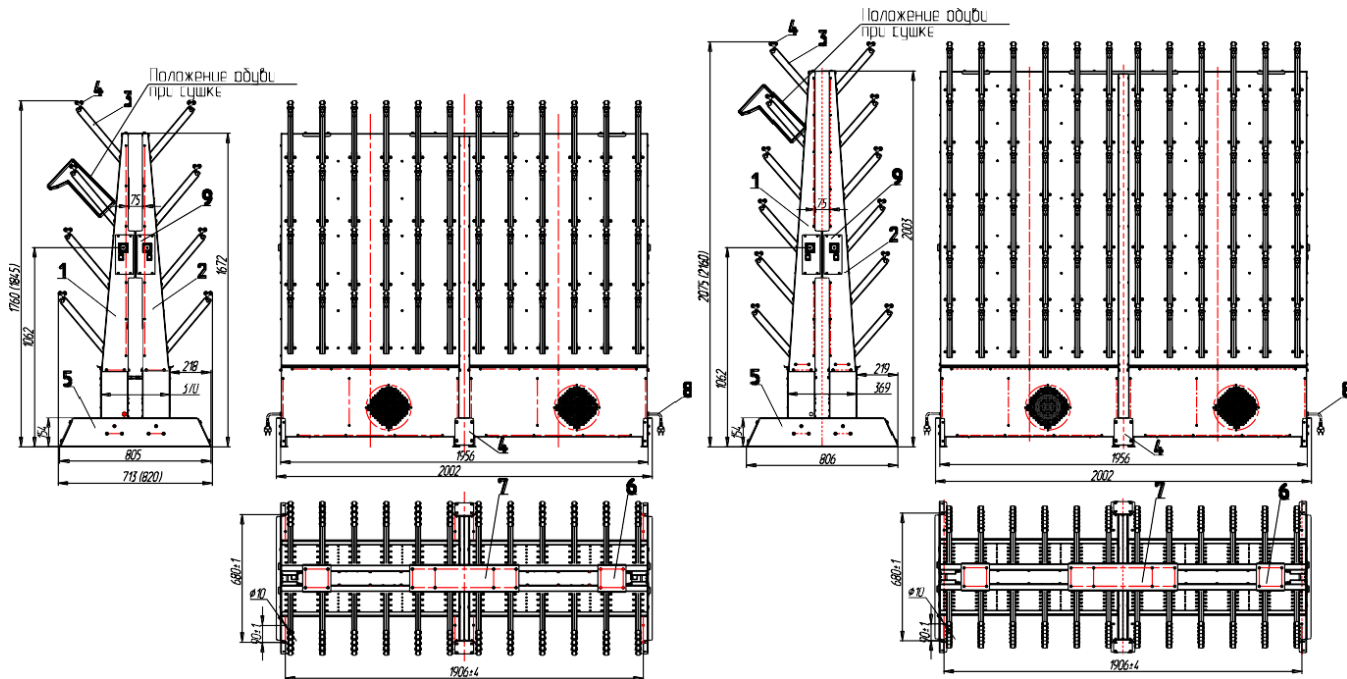
СО-36 П параллельная

СО-36 Р рядная

Размеры в скобках для стойки с клапанами гравитационными.

Где: 1- стойка на 18 пар №1; 2-стойка на 18 пар №2; 3- кронштейн воздухоподводящий; 4-клапан гравитационный (перекрывает подачу воздуха, если ботинок не одет); 5-опора; 6-кронштейн верхний (левый – 1 шт. и правый – 1 шт.); 7-накладка двоянная, 8-кабель питания с евроилкой; 9-панель управления стойкой, 10- кронштейн нижний (левый – 1 шт. и правый – 1 шт.) 11- кронштейн нижний (левый – 1 шт. и правый – 1 шт.)

Рис.5 Внешний вид и габаритные размеры стойки сушильные СО-36 параллельная и рядная.



СО-48

СО-72

Размеры в скобках для стойки с клапанами гравитационными.

Где: 1-модуль нагрева; 2-короб нагнетательный; 3-кронштейн воздухоподводящий; 4-клапан гравитационный (перекрывает подачу воздуха, если ботинок не одет); 5-кронштейн верхний (левый – 1 шт. и правый – 1 шт.); 6-кронштейн нижний (левый – 1 шт. и правый – 1 шт.); 7-опора; 8-кабель питания с евровилкой; 9-панель управления стойкой.

Рис.6 Внешний вид и габаритные размеры стойки сушильной СО-48 и СО-72

Технические характеристики СО – 2, СО – 3, СО – 6, СО – 12, СО – 18, СО – 24, СО – 36, СО – 48, СО – 72 .

Таблица 1.

| № п/п | Наименование параметра | Единица измерения | Модель стойки сушильной. | | | | | | | |
|-------|------------------------------------------------------------------------------|-------------------|---------------------------------------------------|-----------------------------------------|--------------------------------------------------------------------|--------------------------------------------------|----------------------------------------------|----------------------------------------------|------------------------------------|----------------------------------------------|
| | | | СО-2 | СО-2 К | СО-3, СО-3 К | СО-6 | СО-12 | СО-18 | СО-24 П | СО-24 Р |
| 1 | Количество пар обуви | шт. | 2 | 2 | 3 | 6 | 12 | 18 | 24 | 24 |
| 2 | Возможность оснащения гравитационными клапанами | Да или Нет | Нет | Нет | Нет | Да | Да | Да | Да | Да |
| 3 | Расход воздуха | м ³ /ч | 80 | 80 | 160 | 800 | 800 | 800 | 1600 | 1600 |
| 4 | Тип нагревательного элемента | --- | Керамический нагреватель | | | | | | | |
| 5 | Количество ступеней нагрева | шт | 2 | 1 | 2 | 1 | 1 | 1 | 1 | 1 |
| 6 | Ступени мощности нагрева -ступень 1 -ступень 2 | Вт | 1000 1800 | 1000 --- | 1000 1800 | 1500 --- | 3000 --- | 3000 --- | 6000 --- | 6000 --- |
| 7 | Напряжение питания | В | 220±10% | 220±10% | 220±10% | 220±10% | 220±10% | 220±10% | 220±10% | 220±10% |
| 8 | Потребляемый ток | А | 10,0 | 5,0 | 10,2 | 8,5 | 13,4 | 13,4 | 26,8 | 26,8 |
| 9 | Масса (не более) | кг | 8,2 | 5,5 | 11,7 | 38 | 70 | 90 | 142 | 142 |
| 10 | Элементы защиты: -защита от перегрева -ограничение температуры воздуха | +/- | + | + | + | + | + | + | + | + |
| 11 | Кол-во бактерицидных ламп при наличии ультрафиолетовой обработки | шт. | 1 | - | 1 | 1 | 1 | 1 | 2 | 2 |
| 12 | Габаритные размеры: ширина глубина высота | мм | 375 301 757 | 245 270 596 | 514 301 757 | 515 420 (470)* 1745 (1830)* | 1025 420 (470)* 1745 (1830)* | 1025 387 (442)* 2055 (2140)* | 1000 713 (820)* 1760 (1845)* | 2026 420 (470)* 1760 (1845)* |
| 13 | Способ установки | --- | На стене или на пол у стены с креплением к стене. | Переносное исполнение Установка на пол. | На стене/пол у стены с креплением к стене (переносное исполнение). | На стене или на пол у стены с креплением к стене | На пол у стены с креплением к стене и к полу | На пол у стены с креплением к стене и к полу | На пол с креплением к полу | На пол у стены с креплением к стене и к полу |
| 14 | Уровень звука на расстоянии 5 м (не более) | дБ(А) | 35 | 35 | 36 | 53 | 53 | 53 | 57 | 57 |
| 15 | Степень защиты | IP | IP22 | | | | | | | |
| 16 | Рисунок | --- | Рис.1 | Рис.1 | Рис.2 | Рис.2 | Рис.3 | Рис.3 | Рис.4 | Рис.4 |

Таблица 1, продолжение.

| № п/п. | Наименование параметра | Единица измерения | Модель стойки сушильной. | | | |
|--------|------------------------------------------------------------------------------|-------------------|------------------------------------|----------------------------------------------|------------------------------------|------------------------------------|
| | | | СО-36 П | СО-36 Р | СО-48 | СО-72 |
| 1 | Количество пар обуви навешиваемой на стойку. | шт. | 36 | 36 | 48 | 72 |
| 2 | Возможность оснащения гравитационными клапанами | Да или Нет | Да | Да | Да | Да |
| 3 | Расход воздуха | м ³ /ч | 1600 | 1600 | 3200 | 3200 |
| 4 | Тип нагревательного элемента | --- | Керамический нагреватель | Керамический нагреватель | Керамический нагреватель | Керамический нагреватель |
| 5 | Количество ступеней нагрева | шт. | 1 | 1 | 1 | 1 |
| 6 | Ступени мощности нагрева -ступень 1 -ступень 2 | Вт | 6000 --- | 6000 --- | 12000 --- | 12000 --- |
| 7 | Напряжение питания | В | 220±10% | 220±10% | 220±10% | 220±10% |
| 8 | Потребляемый ток | А | 26,8 | 26,8 | 53,6 | 53,6 |
| 9 | Масса (не более) | кг | 180 | 180 | 300 | 370 |
| 10 | Элементы защиты: -защита от перегрева -ограничение температуры воздуха | +/- | + + | + + | + + | + + |
| 11 | Количество бактерицидных ламп при наличии ультрафиолетовой обработки | шт. | 2 | 2 | 4 | 4 |
| 12 | Габаритные размеры: - ширина - глубина - высота | мм | 1000 806 (913)* 2075 (2160)* | 2026 387 (442)* 2075 (2160)* | 2002 713 (820)* 1760 (1845)* | 2002 806 (913)* 2075 (2160)* |
| 13 | Способ установки | --- | На пол с креплением к полу | На пол у стены с креплением к стене и к полу | На пол с креплением к полу | На пол с креплением к полу |
| 14 | Уровень звука на расстоянии 5 м (не более) | дБ(А) | 57 | 57 | 57 | 57 |
| 15 | Степень защиты | IP | IP22 | IP22 | IP22 | IP22 |
| 16 | Рисунок | --- | Рис.5 | Рис.5 | Рис.6 | Рис.6 |

* Размеры в скобках для стоек, оснащенных гравитационными клапанами.

Колебания напряжения сети, погрешности измерительной аппаратуры и комплектующих предполагают определенную погрешность указанных технических характеристик.

3. УСТРОЙСТВО И ПРИНЦИП ДЕЙСТВИЯ.

3.1 Конструкция СО реализована по модульному принципу и состоит из модуля нагрева и короба нагнетательного с кронштейнами воздухоподводящими. Внешний вид, габаритные и присоединительные размеры представлены на Рисунках № 1, 2, 3, 4, 5, 6.

3.2 Все исполнения стоек оснащаются таймером, который позволяет выставить продолжительность работы стойки.

3.3 Конструкция стоек СО-24, СО-48, СО-36 и СО-72 блочная, они состоят из 2-х либо 4-х блоков на 12 либо 18 пар обуви каждый соответственно. Такая конструкция позволяет оптимально расположить блоки в помещении, облегчает транспортирование изделия и установку в помещении. При этом каждый модуль подключается к электросети отдельно, и имеет свой индивидуальный специальный трёхжильный (3Gx1,5) кабель с евровилкой, что даёт возможность, при необходимости, включать только один из нескольких модулей.

3.4 Дополнительно изделия (**кроме СО – 2 К**) могут быть оборудованы дифференциальным автоматом, для защиты от возможных утечек тока, что позволяет рекомендовать их для применения в детских дошкольных учреждениях.

3.5 По заказу потребителей возможно изготовление Сушильных стоек компактных размеров серии «Компакт» (СО-2 К и СО-3 К). Данная серии «Компакт» рекомендована для установки в коттеджах, частных домах, на базах отдыха, в наличии имеется опора и удобная ручка для переноски

3.6 Дополнительно для оптимизации и ускорения процесса сушки, стойки (**кроме СО – 2, СО – 3**) могут быть оборудованы специальными «гравитационными клапанами» обеспечивающими перекрытие подачи воздуха при снятой обуви, что позволяет направить воздух в те воздухоподводящие кронштейны, на которых навешена обувь и тем самым снизить избыток тепла в помещении. Конструкция клапана обеспечивает автоматическое открытие его при навешивании обуви на воздухоподводящий кронштейн. Стойки, неоснащенные гравитационными клапанами, могут использоваться для сушки верхней одежды, которая навешивается на воздухоподводящие кронштейны.

3.7 Стойки сушильные (**кроме СО – 2 К**) могут быть оснащены модулем ультрафиолетовой обработки подаваемого воздуха, что позволяет уничтожить различные виды бактерий, появление которых возможно внутри сырой обуви. В этом случае в стойке сушильной установлена лампа ультрафиолетовая компактная ДКБ-9 с цоколем G23, мощностью 9 Вт с оболочной из увиолевого стекла. Срок службы лампы составляет не менее 6000 часов.

3.8 Конструкция изделий СО-6, СО-12, СО-18, СО-24, СО-36, СО-48, СО-72 разработана специально для использования при сушке спортивной обуви, в том числе горнолыжных ботинок, для чего в конструкции реализована подача большого количества подогретого воздуха с температурой, не превышающей 36°C, что позволяет в короткие сроки и качественно высушить обувь без её повреждения.

3.9 Для Стоек сушильных СО-24, СО-36 предусмотрена установка блоков П – параллельная и Р – рядная (Рисунок 4, 5).

3.10 В зависимости от вида обуви (туфли, ботинок, горнолыжный ботинок или сапог) стойки могут оснащаться кронштейнами воздухоподводящими разной длины отличной от базовой.

4. МОНТАЖ И ПОДГОТОВКА К РАБОТЕ.

ВНИМАНИЕ! Приобретая стойку сушильную:

- убедитесь в наличии штампа ОТК изготовителя в разделе 8 настоящего Руководства;
- убедитесь в наличии штампа организации-продавца на гарантийном талоне и даты продажи;
- убедитесь в соответствии заводского номера на этикетке изделия, свидетельства о приемке в разделе 8 и талоне на гарантийный ремонт;
- проверьте комплектность в соответствии с заказом.

ВНИМАНИЕ! После транспортирования или хранения при отрицательных температурах выдержать изделие в помещении, где предполагается его эксплуатация, без включения в электросеть не менее 2 часов.

4.1 Монтаж и эксплуатация Стоек сушильных должны производиться в соответствии с требованиями рабочих чертежей и Руководства по эксплуатации (паспорта) и ГОСТ 12.4.021-75.

4.2 Изделия СО-2, СО-3, СО-6, СО-8, СО-12, СО-18 поставляются в собранном виде.



4.3 Конструкция СО-24, СО-48, СО-36 и СО-72 блочная, сборка в единое изделие производится в соответствии со схемами, показанными на Рисунках 11, 12, 13, 14.

4.4 Изделия устанавливаются к полу, закрепив их при помощи анкерных болтов (диаметр 8 мм) и к стене при помощи самонарезающих винтов (диаметр 5 мм). Крепёжные метизы в комплект поставки не входят.

4.5 ВКЛЮЧЕНИЕ.

4.5.1 Перед первым включением стойки сушильной, проверить положение кнопки включения (Рисунок 9), она должна находиться в положении «Выкл.».

4.5.2 Вилку кабеля питания сушилки подключить к розетке электросети с соблюдением требований.

4.5.3 С помощью переключателей (с «углублением»), переключение с помощью отвёртки, рисунок 8), 30 х  х3 расположенных на лицевой панели реле времени, выберите коэффициент умножения времени срабатывания реле и вариант временного диапазона *H* х  х *M* часы или минуты

соответственно.

4.5.4 С помощью поворотного селектора реле времени установите (на циферблате) необходимый интервал времени работы стойки сушильной:

- светодиодный индикатор ON – (Зелёный цвет) информирует о включении реле времени;
- светодиодный индикатор UP - (Красный цвет) информирует о выключённых режимах реле.

A 

Расположение переключателя MODE B  должно всегда находиться в положении A.

4.5.5 Включите сушилку

- для стоек СО-2, СО-3, СО-3К путем нажатия кнопки включения (перевести ее в положение «Вкл.»).

- для стоек СО-2 К, СО-6, СО-12, СО-18, СО-24, СО-36, СО-48, СО-72 путем перевода переключателя режимов работы в положение продувки, либо в положение нагрева «Нагрев»)

Для стоек СО-2, СО-3, СО-3К существуют следующие режимы работы:

- режим продувки, когда отключен нагрев и осуществляется продувка воздухом;

«1кВт» – режим половинной мощности нагрева;

«2кВт» - режим полной мощности нагрева.

Для стоек СО-2К, СО-6, СО-12, СО-18, СО-24, СО-36, СО-48, СО-72 существуют следующие режимы работы: режим продувки, когда отключен нагрев и осуществляется продувка воздухом;

«Нагрев» – режим полной мощности нагрева.

4.5.6 По истечении установленного времени работы стойки загорится индикатор UP и произойдет отключение изделия.

ВНИМАНИЕ! Следует учитывать, что повторный запуск в работу стойки (с отсчетом времени работы) возможен только после выключения «Выкл.» и повторного включения стойки.

В конструкции стойки предусмотрен ограничительный термостат с датчиком, расположенным в зоне выхода подогретого воздуха внутри нагнетательного короба. Термостат позволяет ограничить температуру воздуха, выходящего из воздухоподводящих кронштейнов, на уровне 36°C. При срабатывании ограничительного термостата происходит отключение нагревательного элемента стойки (осуществляется только продувка воздухом) до снижения температуры воздуха ниже установленной границы.

4.6 **ВЫКЛЮЧЕНИЕ.** Для выключения стойки сушильной до истечения времени работы заданного на реле времени или при окончании работы стойки переведите кнопку включения в положение «Выкл.»

4.7 КОМПЛЕКТАЦИЯ С УЛЬТРАФИОЛЕТОВОЙ ЛАМПОЙ.

Для установки лампы ультрафиолетовой необходимо снять крышку, открутив 4 винта, как показано на рисунке 5, установить лампу ультрафиолетовую в патрон, закрыть крышку, закрутив 4 винта.

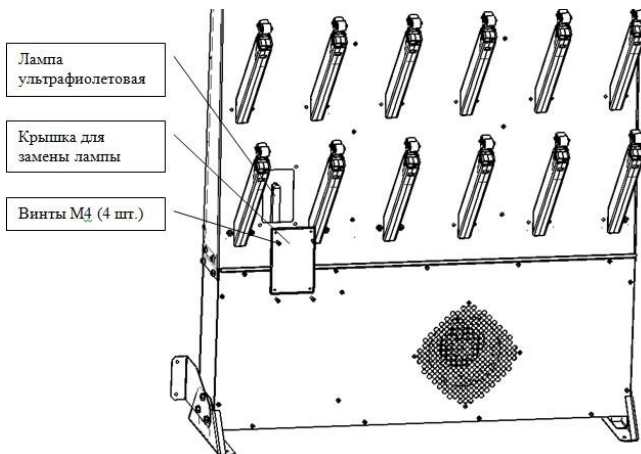


Рисунок 7. Установка лампы ультрафиолетовой в корпус стойки сушильной.

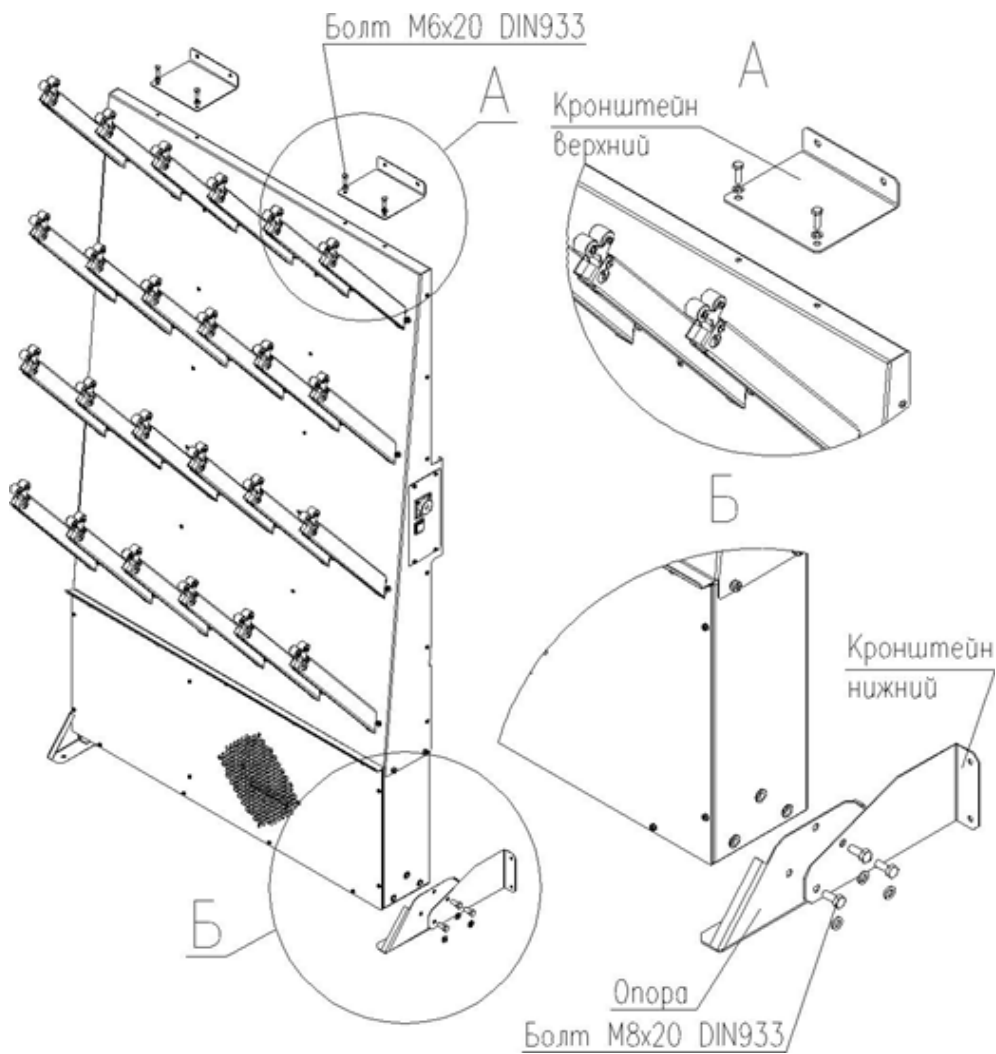


Рис. 8. Реле времени



Рис. 9. Кнопка включения.

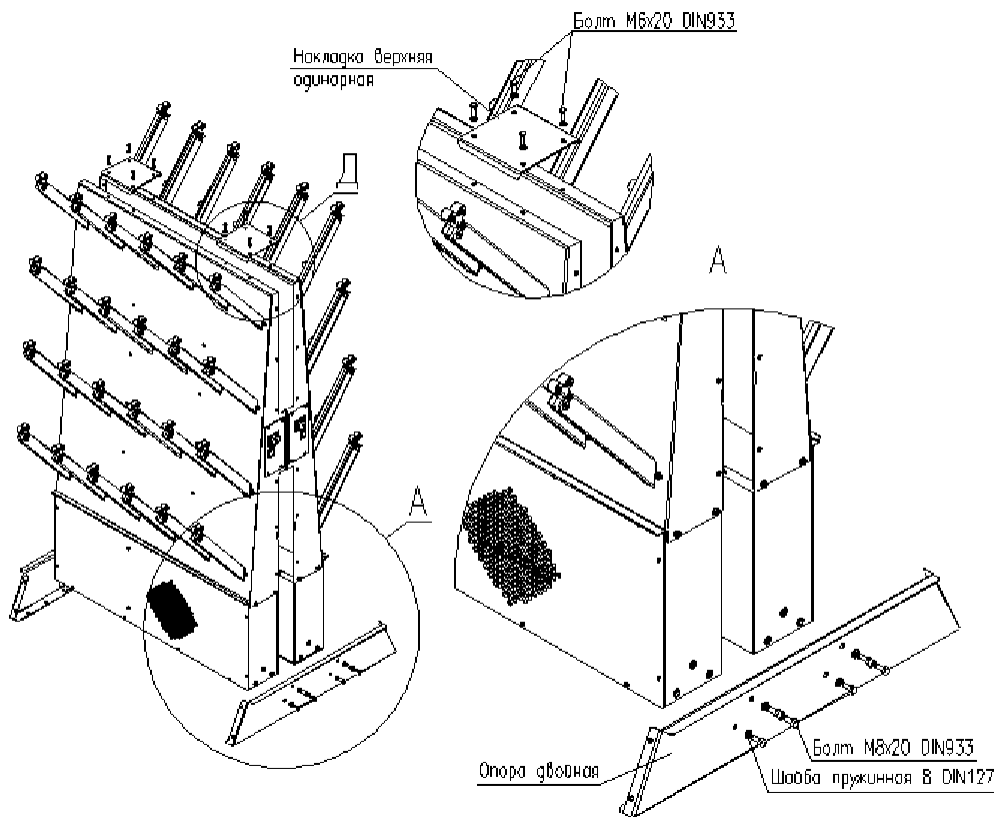
Рис. 10. Переключатель режимов работы



Для подготовки монтажа изделия необходимо:

- снять кронштейны верхние (2 шт.), отвернув болты М6х20 DIN933 (4 шт.) (см. вид А),
- снять кронштейны нижние (2 шт.) и опоры, отвернув болты М8х20 DIN933 (6 шт.) (см. вид Б).

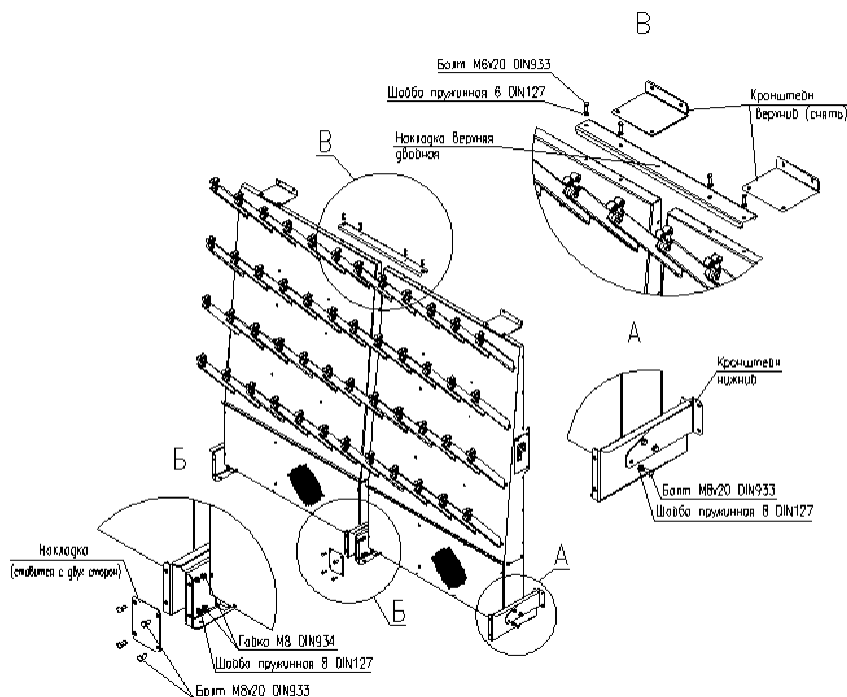
Рис. 11. Схема подготовки блока стойки сушильной для сборки.



Последовательность монтажа изделия:

- совместить блоки стойки так, чтобы панели управления на блоках были с одной стороны;
- установить блоки на опоры двойные и закрепить болтами М8х20 DIN933 с шайбами пружинными 8 DIN127 (по 12 штук на две опоры) (см. вид А);
- установить сверху накладки верхние одинарные и закрепить болтами М6х20 DIN933 с шайбами пружинными 6 DIN127(см. вид Д).

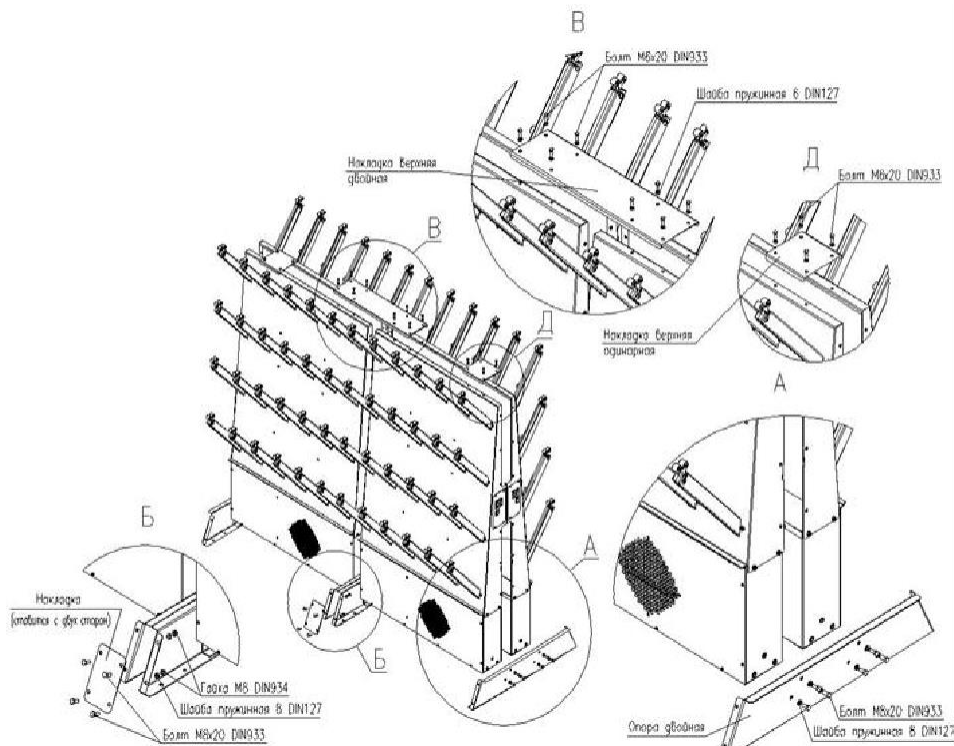
Рис. 12. Схема сборки стойки параллельной.



Последовательность монтажа изделия:

- совместить блоки стойки так, чтобы панели управления на блоках были с противоположных сторон;
- установить сверху накладку сдвоенную и закрепить болтами М6х20 DIN933 с шайбами пружинными 6 DIN127 и гайками М6 DIN934 (вид В);
- соединить блоки при помощи накладок нижних, устанавливаемых с двух сторон (вид В);
- прикрепить стойку сушильную к полу при помощи анкерных болтов (диаметр 8 мм) и к стене при помощи саморезов (диаметр 5 мм).

Рис. 13. Схема сборки стойки рядной.



Последовательность монтажа изделия:

- совместить блоки стойки так, чтобы панели управления на блоках были с одной стороны;
- установить блоки на опоры двойные и закрепить болтами M8x20 DIN933 с шайбами пружинными 8 DIN127 (по 12 штук на две опоры) (см. вид А);
- установить накладку верхнюю (см. вид Д) одинарные и закрепить болтами M6x20 DIN933 с шайбами пружинными 6 DIN127 сверху;
- соединить блоки, состоящие из двух блоков на 12 либо на 18 пар обуви, при помощи накладок (см. вид В) устанавливаемых с двух сторон и накладку верхней двойной (см. вид В)
- прикрепить стойку сушильную к полу при помощи анкерных болтов (диаметр 8 мм) и к стене при помощи саморезов (диаметр 5 мм).

Рис. 14. Схема сборки стойки из 4-х блоков.

5. СОСТАВ ИЗДЕЛИЯ И КОМПЛЕКТ ПОСТАВКИ.

5.1 В комплект поставки входит:

- Стойка сушильная (согласно комплектации по заказу);
- индивидуальная упаковка;
- Руководство по эксплуатации (паспорт).

5.2 В комплект поставки для сборки стойки сушильной СО-24 Р (рядной) и СО-36 Р (рядной) входят накладка двояная (1 шт.), накладка нижняя (2 шт.) с крепежом для крепления к стойке.

5.3 В комплект для сборки стойки сушильной СО-24 П (параллельной) и СО-36 П (параллельной) входят накладка верхняя одинарная (2 шт.), опора двойная (2 шт.) с крепежом для крепления к стойке.

5.4 В комплект для сборки стойки сушильной СО-48 и СО-72 входят накладка соединительная (2 шт.), накладка двояная (1 шт.), накладка нижняя (2 шт.), опора (4 шт.) с крепежом для крепления к стойке.

5.5 Саморезы и анкерные болты для крепления изделия к стене и к полу в поставку не входят.

6. ГАРАНТИИ ИЗГОТОВИТЕЛЯ.

ЗАПРЕЩАЕТСЯ использовать изделие не по назначению, указанному в пункте 1.

6.1 Изготовитель гарантирует соответствие Стойки сушильной требованиям технических условий ТУ 3468-001-31023437-2014, требованиям конструкторско-технической документации и обязуется в течение гарантийного срока безвозмездно устранять неисправности при условии соблюдения Потребителем установленных условий транспортирования, хранения, монтажа и эксплуатации.

6.2 Право на гарантийный ремонт утрачивается если:

- ремонт оборудования в гарантийный срок кем-либо кроме поставщика или уполномоченного им сервисного центра;
- повреждена или отсутствует заводская или торговая маркировка;
- изделие имеет механические повреждения;
- дефекты возникли в результате несоблюдения потребителем условий указанных в руководстве (паспорте) по эксплуатации;
- изделие имеет повреждения, вызванные стихией, пожаром, бытовыми или производственными факторами;
- не выполнены условия хранения и/или транспортировки изделия (оборудования) Потребителем или уполномоченной им организацией;
- техническое обслуживание изделия (оборудования) выполнялось несвоевременно и/или неправильно;
- электропитание в сети не соответствует паспортным параметрам;
- нарушена или изменена электрическая схема подключения, в процессе несанкционированного проникновения к внутренним частям изделия (оборудования);
- изделие не полностью укомплектовано.

6.3 При нормальной эксплуатации изделие не требует технического обслуживания, а только чистку от пыли и контроля работоспособности. Исправность изделия определяется внешним осмотром, затем включением и проверкой нагрева потока воздуха. Возможные неисправности и методы их устранения приведены в приложении 1. Срок службы составляет не менее 7 лет. Срок гарантии устанавливается 12 месяцев с момента реализации.

6.4 Гарантийный ремонт осуществляется через организацию-продавца, а послегарантийный - в специализированных ремонтных мастерских. Гарантийный ремонт выполняется при предъявлении гарантийного талона и Руководства по эксплуатации (паспорта).

6.5 Гарантия не распространяется на лампу ультрафиолетовую.

7. ТРЕБОВАНИЯ БЕЗОПАСНОСТИ.

ВНИМАНИЕ! При сушке не допускается навешивание на сушилку обуви со стекающей водой и снегом!

ВНИМАНИЕ! Не пользуйтесь сушилкой для обуви в непосредственной близости от ванны, душа или плавательного бассейна.

7.1 При эксплуатации Стоек сушильных соблюдайте общие правила электробезопасности при пользовании электроприборами.

7.2 **ВНИМАНИЕ!** В целях обеспечения пожарной безопасности необходимо соблюдать следующие правила:

- перед включением сушилки для обуви в электросеть проверьте отсутствие нарушения изоляции шнура питания;

- следите, чтобы шнур питания не был пережат тяжелыми предметами;

7.3 Стойки сушильные должны соответствовать требованиям безопасности ТР ТС 010/2011. Класс защиты от поражения электрическим током I по ГОСТ 12.2.007.0.

7.4 Изделия предназначена для работы в помещениях, взрывоопасность и пожаробезопасность, которых определяется согласно НПБ 105-95, ПУЭ и других нормативных документов с учетом технических характеристик, указанных в разделах настоящего Руководства.

7.5 Розетка электросети (220 В) для подключения СО должна быть заземлена. По типу защиты от поражения электрическим током относится к классу I по ГОСТ Р МЭК 335-1-94. Степень защиты, обеспечиваемая оболочкой – IP 22 по ГОСТ 14254-96 (МЭК 529-89).

7.6. При отсутствии в комплектации СО дифференциального автомата, необходимо установить на питающей электрической цепи автоматический выключатель (пример см. таблица №2) с функцией обнаружения дифференциального тока, а так же функцией автоматического отключения изделия при появлении сверхтоков.

Таблица № 2.

| Модель стойки сушильной | СО – 2, СО – 3, СО - 6 | СО – 12, СО – 18 | СО – 24, СО - 36 | СО - 48, СО - 72 |
|--------------------------------------------------------------------------------------------------|------------------------|------------------|------------------|------------------|
| Срабатывание при номинальном токе. | 10 А | 16 А | 32 А | 63 А |
| Номинальный отключающий дифференциальный ток 30 мА. | | | | |
| Рекомендуемые параметры электропроводки в сети, (кабель кол-во жил * с сечения мм ²) | 3 * 1,5 | | 3 * 4,0 | 3 * 6,0 |

7.7 Монтаж Стоек сушильных и подключение их к сетям электроснабжения должны производить аттестованные работники специализированных организаций.

7.8 Отключайте Стойку сушильную от сети (вынимайте вилку питающего шнура из сетевой розетки):

- при уборке помещения;

- при отключении напряжения в электросети помещения;

- по окончании работы устройства.

7.9 **ВНИМАНИЕ!** Меры безопасности при эксплуатации изделий в комплектации с ультрафиолетовой лампой.

7.9.1 Во избежание получения ожога ультрафиолетовым излучением, запрещается открывать боковую крышку СО с включенной ультрафиолетовой лампой. Протирка от пыли и замена лампы должна проводиться только при отключенной сети.

7.9.2 В случае обнаружения характерного запаха озона необходимо немедленно отключить питание от сети, удалить людей из помещения, включить общеобменную вентиляцию или открыть окна для тщательного проветривания до исчезновения запаха озона. После этого следует заменить озонирующую ультрафиолетовую лампу.

7.9.3 В случае нарушения целостности ультрафиолетовой лампы и попадания ртути в помещении должна быть проведена тщательная демеркуризация помещения.

7.9.4 Ультрафиолетовую лампу, отработавшую срок службы или вышедшую из строя, хранить запечатанной в отдельном помещении. Утилизация ультрафиолетовых ртутных ламп должна проводиться в соответствии с установленными требованиями – см. "Указания по эксплуатации установок наружного освещения городов, поселков и сельских населенных пунктов".

8. СВИДЕТЕЛЬСТВО О ПРИЕМКЕ.

Стойка Сушильная « _____ »
 изготовлена в соответствии с требованиями технических условий ТУ3468-001-31023437-2014, ТР ТС 004, ТР ТС 020, ГОСТ Р 52161.2.30-2007, ГОСТ Р 51318.14.1-2006, ГОСТ Р 51318.14.2-2006, ГОСТ Р 51317.3.2-2006, ГОСТ Р 51317.3.3-2008, комплекта конструкторской документации предприятия изготовителя, принята ОТК и признана годной для эксплуатации.

Дата выпуска _____

Штамп ОТК _____

ПРИЛОЖЕНИЕ 1

ВОЗМОЖНЫЕ НЕИСПРАВНОСТИ И МЕТОДЫ ИХ УСТРАНЕНИЯ

ВНИМАНИЕ! При устранении неисправностей соблюдайте правила безопасности.

Перечень возможных неисправностей

| Содержание неисправности, внешнее проявление и дополнительные признаки | Вероятная причина | Метод устранения |
|--------------------------------------------------------------------------------------------------------------------|-----------------------------------------------------------------------------------------------------------------------------|-------------------------------------------------------------------------------------------------------------------------------------------------------------------------------|
| Сушилка для обуви не включается | Отсутствует напряжение в сети | Проверить наличие напряжения в сетевой розетке |
| | | Проверить целостность шнура питания, неисправный шнур, заменить |
| | Срабатывание термостата защиты от перегрева (расположен внутри корпуса модуля нагрева), вызывает полное отключение сушилки. | Вилку кабеля питания вынуть из розетки электросети. Проверить, не перекрыты ли входные отверстия модуля нагрева при необходимости удалить препятствия для прохождения воздуха |
| Для устранения неисправностей, связанных с заменой деталей и обрывом цепи обратиться к официальному дистрибьютору. | | |
| Воздушный поток не нагревается: в режиме «Нагрев» (вентиляция с нагревом). | Температура воздуха в рабочей зоне модуля нагрева выше, чем установленная ограничительным термостатом | Термостат включает нагреватель сушилки после остывания воздуха до температуры ниже установленной ограничительным термостатом |
| | Для устранения неисправностей, связанных с заменой деталей и обрывом цепи обратиться к официальному дистрибьютору. | |

Талон на гарантийный ремонт
НА СТОЙКИ СУШИЛЬНЫЕ
СО – 2, СО – 3, СО – 6, СО – 12, СО – 18, СО – 24, СО – 36, СО – 48, СО – 72
(Д), (К), (С), (У), (П/Р)

ВНИМАНИЕ! Гарантийный талон хранится у потребителя в течение
гарантийного срока и предъявляется в ремонт с Руководством (паспортом)
по эксплуатации на изделие.

Наименование изделия _____

Наименование, данные торговой организации _____

Дата продажи « _____ » _____ 20__ г.

К комплектации и внешнему виду претензий нет.

С условиями гарантии ознакомлен и согласен _____

Ремонтная организация _____

Выявлены дефекты _____

Выполнены работы по устранению
неисправностей _____

Дата « _____ » _____ 20__ г.

Штамп и подпись ремонтной организации _____

Претензий к выполненным работам имею/не имею _____