

Открытое акционерное общество
«Управляющая компания холдинга
«МИНСКИЙ МОТОРНЫЙ ЗАВОД»

**Дизель-генераторы
МДГ 2520, МДГ 3024, МДГ 4032,
МДГ 6048, МДГ 7056, МДГ 8568**

**РУКОВОДСТВО ПО ЭКСПЛУАТАЦИИ
МДГ - 0000100 РЭ**

Содержание

	Стр
1 Описание и работа	4
1.1 Описание и работа дизель-генератора.....	4
1.1.1 Назначение дизель-генератора.....	4
1.1.2 Технические характеристики.....	4
1.1.3 Состав дизель-генератора.....	6
1.1.4 Устройство и работа.....	6
1.1.4.1 Общие сведения.....	6
1.1.4.2 Система управления и контроля.....	7
1.1.4.3 Панель управления.....	9
1.1.5 Маркировка дизель-генератора.....	12
1.1.6 Упаковка.....	12
1.2 Описание и работа составных частей дизель-генератора.....	12
1.2.1 Описание и работа двигателя.....	12
1.2.2 Описание и работа генератора.....	12
1.2.3 Описание и работа устройства автоматического запуска.....	12
2 Использование по назначению.....	13
2.1 Эксплуатационные ограничения.....	13
2.2 Подготовка дизель-генератора к использованию.....	13
2.2.1 Меры безопасности при подготовке дизель-генератора.....	13
2.2.2 Подготовка дизель-генератора к работе.....	15
2.3 Использование дизель-генератора.....	16
2.3.1 Порядок действия обслуживающего персонала при использовании дизель-генератора	16
2.3.2 Пуск двигателя.....	16
2.3.3 Останов двигателя.....	16
2.3.4 Эксплуатационная обкатка.....	16
2.3.5 Возможные неисправности и методы их устранения.....	16
2.4 Действия в экстремальных условиях.....	17
3 Техническое обслуживание.....	18
3.1 Техническое обслуживание дизель-генератора.....	18
3.1.1 Общие указания.....	18
3.1.2 Меры безопасности.....	18
4 Текущий ремонт.....	18
5 Хранение.....	19
6 Транспортирование.....	19
7 Утилизация.....	20

Настоящее руководство по эксплуатации предназначено для специалистов, операторов, связанных с эксплуатацией, техническим обслуживанием и ремонтом дизель-генераторов МДГ 2520, МДГ 3024, МДГ 4032, МДГ 6048, МДГ 7056, МДГ 8568.

Руководство по эксплуатации содержит краткое техническое описание, правила эксплуатации и технического обслуживания дизель-генераторов.

К эксплуатации и обслуживанию дизель-генераторов допускаются лица, прошедшие специальную подготовку, имеющие квалификацию по электробезопасности не ниже II, а также ознакомившиеся с настоящим руководством по эксплуатации, руководством по эксплуатации двигателя, генератора и техническим описанием устройства автоматического запуска (блока управления).

Операции по текущему ремонту двигателей и их узлов могут выполнять слесари, знающие устройство, принцип работы двигателей, имеющие общетехническую подготовку по программе подготовки слесарей 3-4 разрядов.

Дизель-генераторы рассчитаны на длительную работу без капитального ремонта при условии соблюдения правил эксплуатации, хранения и своевременного технического обслуживания.

Помещения, в которых устанавливается дизель-генератор, должны иметь приточно-вытяжную вентиляцию, а система выпуска двигателя должна быть оборудована автономным газоотводом, обеспечивающим отвод газов от глушителя двигателя за пределы помещения.

В связи с постоянным совершенствованием дизель-генераторов в конструкции отдельных его узлов и деталей могут быть внесены изменения, не отраженные в данном руководстве.

При несоблюдении потребителем правил и условий эксплуатации, технического обслуживания, транспортирования и хранения, изложенных в настоящем руководстве по эксплуатации, нарушении сохранности заводских пломб, а также в случае использования при техническом обслуживании и текущем ремонте расходных материалов (горюче-смазочных материалов, деталей и сборочных единиц) от производителей, не предусмотренных к использованию конструкторской документацией ОАО «Управляющая компания холдинга «МИНСКИЙ МОТОРНЫЙ ЗАВОД», внесении изменений в конструкцию, гарантии на дизель-генератор не сохраняются.

В случае проведения ремонтно-восстановительных работ владельцем или третьим лицом при выходе из строя в гарантийный период дизель-генератора и (или) его составных частей без привлечения к работам специалистов завода или уполномоченного дилерского центра, гарантия на дизель-генератор и его составные части не сохраняется.

1 ОПИСАНИЕ И РАБОТА

1.1 Описание и работа дизель-генератора

1.1.1 Назначение дизель-генератора

Дизель-генератор предназначен для использования в качестве как стационарного, так и передвижного источника электроэнергии: основного - в местностях, где отсутствуют региональные линии электроснабжения, резервного - при эксплуатации с блоком АВР (автоматического ввода резерва).

В зависимости от исполнения дизель-генераторы могут эксплуатироваться в районах с умеренным и тропическим климатом при температуре окружающего воздуха от -20°C до $+50^{\circ}\text{C}$. Климатическое исполнение У1, категория размещения 3 и 2 по ГОСТ 15150.

1.1.2 Технические характеристики

Основные параметры и технические характеристики дизель-генераторов при атмосферном давлении 89,9 кПа (674 мм рт. ст.), температуре окружающего воздуха 40°C (313 К) и относительной влажности 70% или 98% при 25°C (298 К) приведены в таблице 1.

Таблица 1

Наименование параметра (характеристики)	Дизель-генератор					
	МДГ2520	МДГ3024	МДГ4032	МДГ6048	МДГ7056	МДГ8568
1 Полная электрическая мощность, кВА	25	30	40	60	70	85
2 Мощность на выходных клеммах силового агрегата, кВт	20	24	32	48	56	68
3 Частота вращения, мин^{-1}	1500					
4 Коэффициент мощности (cos ϕ)	0,8					
5 Напряжение, В	400/230					
6 Частота, Гц	50					
7 Часовой расход топлива при номинальной мощности, л/ч	6,3	7,5	9,6	13,7	15,6	18,7
8 Емкость топливного бака, л, не менее	200	200	200	200	200	200
9 Масса, кг, не более (открытое исполнение)	880	920	980	1070	1190	1250
10 Среднее время восстановления, с	3	3	3	3	3	3,5
11 Коэффициент готовности, не менее	0,97					
12 90% срок сохраняемости в эксплуатации, лет	5					
13 Назначенный ресурс до капитального ремонта, ч	8000					
14 Срок службы не менее, лет	10					

Окончание таблицы 1

Наименование параметра (характеристики)	МДГ2520	МДГ3024	МДГ4032	МДГ6048	МДГ7056	МДГ8568
15 Гамма процентный срок сохраняемости в упаковке и консервации предприятия- изготовителя, лет, не более	3					
16 Габаритные размеры, мм, не более:						
-длина	1960					
-ширина	750					
-высота (в скобках – без глушителя)	2500 (1600)			2700 (1750)		
17 Двигатель	без турбонаддува			с турбонаддувом		
а) модель	Д-246.1	Д-246.1	Д-246.1	Д-246.2	Д-246.4	Д-246.4
б) завод-изготовитель	ОАО «Управляющая компания холдинга «МИНСКИЙ МОТОРНЫЙ ЗАВОД»					
в) тип	дизельный четырехтактный					
г) кол-во цилиндров	4					
д) расположение цилиндров	Рядное, вертикальное					
е) диаметр цилиндра, мм	110					
ж) ход поршня, мм	125					
з) охлаждение	жидкостное					
и) мощность, кВт	42	42	42	54	77	77
к) обороты к/вала, мин ⁻¹	1500					
л) масса, кг, не более	450	450	450	460	460	460
18 Генератор	«Mecc Alte» или "Marelli Motori" (Италия)					
а) выходное напряжение	400/230					
б) КПД при полной нагрузке, %	92...95					
в) коэффициент мощности (cosφ)	0,8					
г) обороты ротора, мин ⁻¹	1500					

1.1.3 Состав дизель-генераторов

Дизель-генератор состоит из следующих основных узлов, устройств, деталей (таблица 2).

Таблица 2

Наименование	Дизель-генератор					
	МДГ2520	МДГ3024	МДГ4032	МДГ6048	МДГ7056	МДГ8568
Двигатель	Д-246.1	Д-246.1	Д-246.1	Д-246.2	Д-246.4	Д-246.4
Генератор Месс Alte или Генератор Marelli	ЕСР28 L4 С	ЕСР28 VL4 С	ЕСР32 2S4 С	ЕСР32 2M4 С	ЕСР32 1L4 С	ЕСР34 1S4 С
	МХВ-Е 180 XS4	МХВ-Е 180 XB4	МХВ-Е 180 SC4	МХВ-Е 180 LB4	МХВ-Е 225 XA4	МХВ-Е 225 XB4
Блок управления (устройство автоматического запуска)	DKG-309	DKG-309	DKG-309	DKG-309	DKG-309	DKG-309
Зарядное устройство АКБ	SMPS-125	SMPS-125	SMPS-125	SMPS-245	SMPS-245	SMPS-245
Аккумуляторная батарея	90 А·ч, 12В, 1 шт.	90 А·ч, 12В, 1 шт.	90 А·ч, 12В, 1 шт.	90 А·ч, 12В, 2 шт.	90 А·ч, 12В, 2 шт.	90 А·ч, 12В, 2 шт.

1.1.4 Устройство и работа

1.1.4.1 Общие сведения

Дизель-генератор (рисунок 1) состоит из двигателя Д-246.1 (или Д-246.2, Д-246.4 ОАО «Управляющая компания холдинга «МИНСКИЙ МОТОРНЫЙ ЗАВОД»), пристыкованного к нему саморегулирующегося генератора переменного тока с самовозбуждением типа ЕСО или ЕСР («Месс Alte», Италия), закрепленных к раме-баку через резиновые амортизаторы, снижающие вибрации. Вал генератора соединен с маховиком двигателя посредством стальных листовых пластин, обеспечивающим гибкость соединения.

Шкаф управления дизель-генератором установлен на стойке, которая закреплена на раме-баке.

В шкафу управления размещены: блок управления DKG (DATAKOM, Турция), панель управления которого закреплена на лицевой панели шкафа; зарядное устройство аккумуляторных батарей; блок управления свечами накаливания двигателя; предохранители; кнопка аварийной остановки дизель-генератора. На боковую стенку шкафа выведены розетка автомобильная (12, 24В) и розетка электрическая (220В).

На верхней площадке генератора устанавливается трансформаторная коробка с тремя трансформаторами тока, которые измеряют силу тока в проходящих через них силовых кабелях генератора, подключаемых в зависимости от комплектации дизель-генератора или к пульту включения нагрузки, или к шкафу автоматического ввода резерва (АВР).

Перед двигателем на передней стойке установлен на резиновых амортизаторах водяной радиатор (на дизель-генераторах МДГ2520, МДГ3024, МДГ4032, МДГ6048) или блок охлаждения, состоящий из водяного радиатора и охладителя наддувочного воздуха (на генераторных установках МДГ7056 и МДГ8568).

На поперечине передней стойки расположена рамка для установки аккумуляторных батарей.

Двигатель комплектуется толкающим вентилятором, который обеспечивает направление воздушного потока от двигателя через блок охлаждения.

Система охлаждения снабжена расширительным бачком, закрепленным на двигателе.

Снизу к раме приварены четыре опорных башмака с отверстиями под крепление дизель-генератора к фундаменту. На раме предусмотрены места под заземление.

Рама-бак имеет заливную горловину, в пробке которой предусмотрено отверстие для сообщения топливной емкости с атмосферой. Снизу приварен поддон для отстоя топлива со штуцером слива.

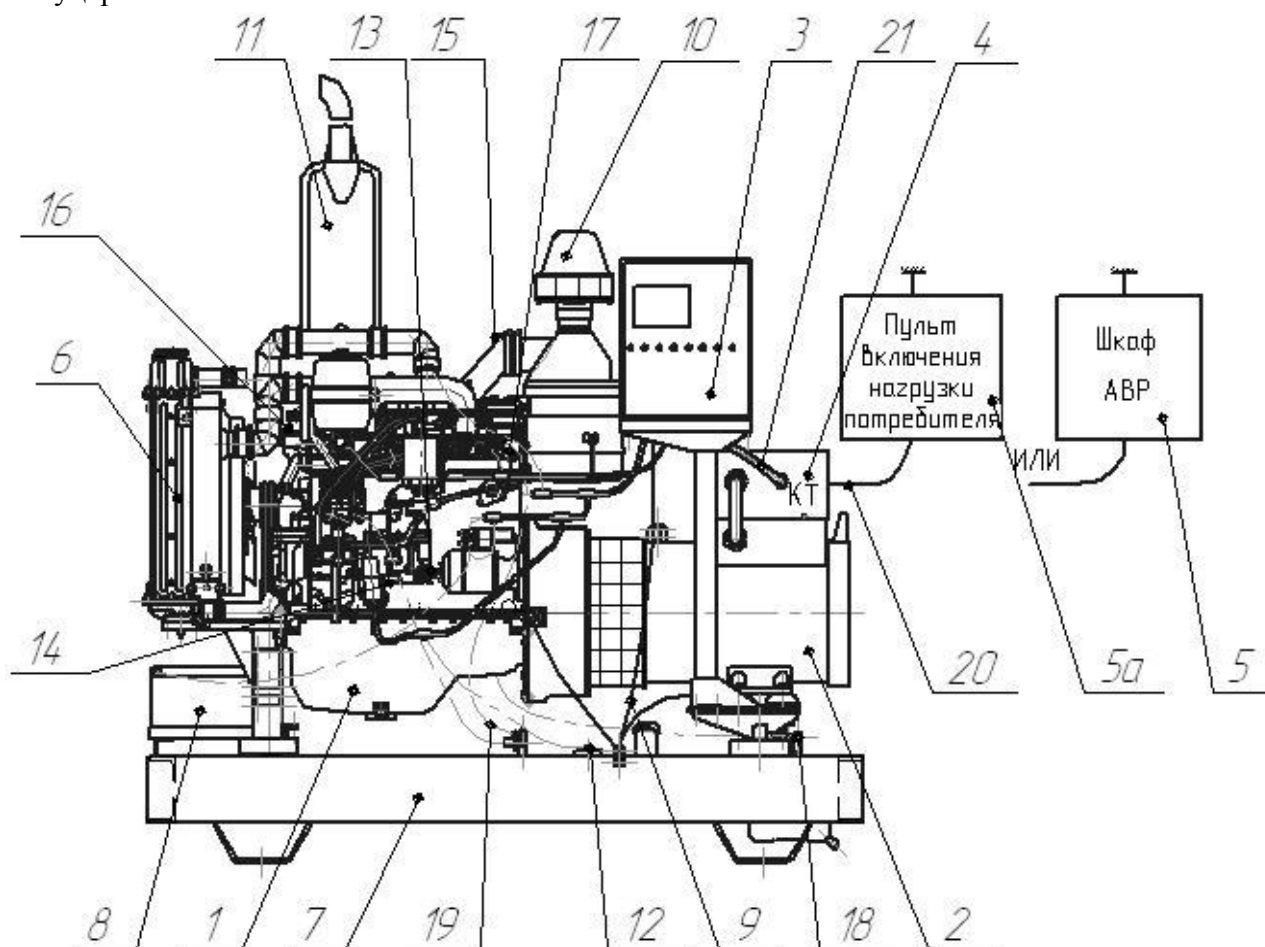


Рис. 1. Дизель-генератор

- | | |
|-------------------------------|--|
| 1 - Двигатель | 12 – Датчик уровня топлива |
| 2 - Генератор | 13 – Датчик давления масла |
| 3 - Шкаф управления | 14 – Датчик аварийного давления масла |
| 4 – Трансформаторная коробка | 15 – Датчик засоренности воздуха |
| 5 – Шкаф АВР | 16 – Датчик температуры охлаждающей жидкости |
| 5а – Пульт включения нагрузки | 17 – Датчик аварийной температуры охлаждающей жидкости |
| 6 – Блок охлаждения | 18 - Топливопровод всасывающий |
| 7 – Рама-бак | 19 - Топливопровод сливной |
| 8 – Аккумулятор | 20 – Кабель силовой |
| 9 – Провода заземления | 21 - Кабель управляющий |
| 10 - Воздухоочиститель | |
| 11 - Глушитель | |

1.1.4.2 Система управления и контроля

Система управления и контроля дизель-генераторов в исполнении для использования в качестве основного источника энергии состоит из шкафа управления с блоком управления DKG-309, блоком управления свечами накаливания, зарядным устройством аккумуляторных

батарей, кнопкой аварийного останова дизель-генератора, предохранителями защиты электроцепей и трансформаторной коробки с трансформаторами для текущего измерения силы тока в каждой фазе.

Дизель-генераторы в исполнении резервного источника питания дополнительно комплектуется шкафом АВР (автоматического ввода резерва). Управление магнитными пускателями и автоматическим выключателем центральной сети шкафа АВР осуществляется блоком управления DKG-309 из шкафа дизель-генератора по соединяющему их кабелю.

Система управления и контроля обеспечивает:

- запуск и останов установки оператором в ручном режиме;
- автоматический запуск и останов дизель-генератора при комплектовании его шкафом АВР;
- ограничение числа попыток запуска двигателя (три);
- ограничения перегрузки по току (МДГ2520 - **40А**, МДГ3024 - **45А**, МДГ4032 - **65А**, МДГ6048 - **90А**, МДГ7056 - **110А**, МДГ8568 - **130А**);
- ограничение перегрузки по мощности (25%);
- ограничение нижнего предела напряжения генератора (190В);
- ограничение верхнего предела напряжения генератора (260В);
- останов по низкой частоте (30Гц);
- останов по высокой частоте (55Гц);
- останов по низким оборотам двигателя (1100 мин⁻¹);
- останов по высоким оборотам двигателя (1800 мин⁻¹);
- заданное время перегрузки по таймеру (2 сек – установленное время от момента перегрузки до момента сброса нагрузки);
- останов по низкому давлению масла (0,7 бар);
- останов по высокой температуре (98⁰С);
- останов по неправильному чередованию фаз генератора;
- останов по нижнему пределу топлива (10%);
- отключение контактора сети шкафа АВР из-за неправильного чередования фаз сети;
- задержку на 10 секунд пуска двигателя дизель-генератора при пропадании напряжения в центральной сети;
- отключение стартера по превышению частоты вращения коленчатого вала на 10Гц/300мин⁻¹;
- установку времени прогрева двигателя (100 сек) до принятия нагрузки в автоматическом режиме;
- установку минимальной температуры (60⁰С) прогрева двигателя до принятия нагрузки в автоматическом режиме;
- установку наработки (500 часов) двигателя до сервисного обслуживания по регламенту ТО-2.

Выдает на панель блока управления предупреждения:

- | | |
|--|-------------------------------------|
| - о низком напряжении АКБ | « LOW BATTERY »; |
| - о высоком напряжении АКБ | « HIGH BATTERY »; |
| - о низкой частоте, 35Гц | « GENSET LOW SPEED »; |
| - о высокой частоте, 54Гц | « GENSET HIGH SPEED »; |
| - о низком давлении масла, 1,0 бар | « LOW OIL PRESSURE SENDER »; |
| - о высокой температуре, 95 ⁰ С | « HIGH TEMPERATURE SENDER »; |
| - о низком уровне топлива, 20% | « LOW FUEL LEVEL SENDER ». |

Настройки таймеров блока управления:

- ожидания сети – 0,5 мин	Время задержки выключения контактора генератора после момента вхождения напряжения центральной сети в норму
- контактора генератора – 1 сек	Период между отключением контактора сети и включением контактора генератора
- контактора сети – 1 сек	Время между отключением контактора генератора и включением контактора сети
- запуск двигателя – 10 сек	Максимальное время работы стартера. При этом стартер может быть обесточен и раньше, если двигатель запустится за меньший период времени
- задержка между запусками двигателя – 10 сек	Период времени перед последующим запуском
- охлаждения дизель-генератора – 1 мин	Время работы дизель-генератора в холостом режиме после отключения передачи нагрузки в сеть
- остановка двигателя – 10 сек	Максимальное время заданное для остановки двигателя. Если дизель-генератор не останавливается за это время, выдается предупреждение «FAIL TO STOP»

1.1.4.3 Панель управления

Управление дизель-генератором и программирование задаваемых параметров контроля и пороговых значений защиты установки производится кнопками на панели блока управления DKG-309 (рис.2).

На цифровой дисплей блока выводятся:

- измеряемые параметры,
- список сигналов тревоги,
- версия программного обеспечения,
- статистические счетчики,
- записи о событиях,
- программные параметры,
- логотип компании «ДАТАКОМ»

Навигация между отдельными экранами осуществляется нажатием кнопок «◀» и «▶» соответственно на предыдущий и следующий дисплей.

Во время работы блок управления автоматически включает экраны, отображающие самые важные параметры текущей операции.

В случаях возникновения тревоги или предупреждения в соответствии с программой дисплей автоматически переключается в режим «ALARM LIST». Кнопки «◀» и «▶» функционировать не будут.

Для включения навигации по дисплею и снятия внутренней блокировки необходимо нажать кнопку «▲». Для просмотра всех возникших сигналов тревоги следует последовательно нажимать кнопку «▼», а для просмотра предыдущих сигналов - кнопку «▲».

На дисплее появится информационное сообщение «END OF ALARM LIST», если все сигналы тревоги просмотрены.

Сигналы тревоги отключаются нажатием одной из кнопок TEST/RUN/AUTO/STOP.

Подсветка дисплея загорается при нажатии любой из кнопок, и выключается автоматически через 4 часа.

Блок управления DKG-309 имеет четыре режима работы. Режимы устанавливаются соответствующими кнопками на панели управления.



Рис.2 Панель блока управления DKG-309

OFF – выключено. В этом режиме дизель-генератор будет выключен.

AUTO – автоматический. *Дизель-генератор, используемый в качестве резервного источника питания (со шкафом АВР), будет находиться в следящем режиме за центральной сетью.*

Если напряжение хотя бы в одной из фаз сети выйдет из заданных (запрограммированных) пределов, то контактор сети отключится, а двигатель генератора спустя промежуток времени ожидания запустится, прогреется до заданной температуры, и пускатели шкафа АВР в соответствии с заданной программой подключат генератор к нагрузке.

При появлении напряжения в центральной сети блок управления DKG-309 отследит заданные пределы напряжения во всех 3-х фазах, отключит дизель-генератор от сети, и после выдержки установленной программой периода охлаждения остановит двигатель, переведя дизель-генератор в следящий режим (в режим готовности к следующему запуску).

Дизель-генератор, применяемый в качестве основного источника энергопитания (без шкафа АВР), при нажатии на кнопку «AUTO»», реагируя на отсутствие сети, запустится спустя заданный программой промежуток времени.

ВНИМАНИЕ! Перед запуском дизель-генератора все основные потребители должны быть отключены. Подключение электрической нагрузки производить только при достижении заданной температуры прогрева двигателя.

RUN – Работа.

Используется для тестирования генератора при включенной сети или для вывода генератора в аварийный дублирующий режим. Генератор работает так же, как и в режиме «AUTO», но контактор сети не отключается, если сеть присутствует и находится в заданных пределах.

При отключении сети ее контактор - отключается, а контактор генераторного агрегата – включается.

При возобновлении подачи от сети произойдет переключение на сеть, но двигатель будет работать до выбора другого режима. Для остановки двигателя нужно выбрать режим «STOP» или «AUTO».

TEST – тест под нагрузкой.

Дизель-генератор работает так же, как в режиме «RUN», и дополнительно производит переключение нагрузки контакторами шкафа АВР на генератор.

При этом двигатель будет работать, и генератор будет под нагрузкой до тех пор, пока не будет включен другой режим.

На дисплей панели блока управления выводятся измеряемые параметры:

- фазные напряжения питающей сети;
- линейные напряжения питающей сети;
- фазные напряжения генератора;
- линейные напряжения генератора;
- фазные токи генератора;
- скорость вращения коленчатого вала двигателя;
- частота вырабатываемого напряжения;
- полная мощность генератора;
- общий коэффициент мощности;
- напряжение аккумуляторной батареи;
- температура охлаждающей жидкости;
- давление масла в двигателе;
- уровень топлива;

Светодиодные индикаторы отображают режимы работы генератора (нижний ряд); текущее состояние напряжений сети, дизель-генератора и его контакторов (на панели справа); аварийно-предупредительную сигнализацию (на панели слева).

На панели размещены кнопки для программирования устройства и проверки системы.

Аварийно-предупредительная сигнализация.

Сигнализирует о нештатных ситуациях в работе дизель-генератора и разделена на 3 уровня:

1. Аварийная сигнализация. Индикатор «ALARM» горит постоянно. Отображает сбой в работе электроустановки и производит:

- немедленное выключение контактора генераторной установки;
- немедленную остановку двигателя.

2. Аварийно-предупредительная сигнализация. Индикатор «ALARM» мигает. Указывает на нештатную ситуацию в работе генераторной установки и производит:

- немедленное выключение контактора генераторной установки;
- остановку двигателя после периода его охлаждения при отключенной нагрузке.

3. Предупредительная сигнализация. Индикатор «WARNING» горит постоянно. Указывает на отклонение контролируемых параметров (частоты оборотов, напряжения, давления и т.д.) от установленных пределов (норм).

1.1.5 Маркировка дизель-генератора

На фирменной табличке дизель-генератора, закрепленной на левой стойке рамы-бака, указаны:

- наименование изготовителя и его товарный знак;
- обозначение дизель-генератора;
- номинальная мощность;
- коэффициент мощности;
- вырабатываемое напряжение;
- количество фаз;
- частота;
- серийный номер дизель-генератора;
- масса и год выпуска;
- надпись «Сделано в Беларуси».

Транспортная маркировка дизель-генератора выполняется в соответствии с ГОСТ 14192. Способ маркировки обеспечивает ее сохранность на период транспортировки и хранения и эксплуатации дизель-генераторов.

1.1.6 Упаковка

Электроагрегат упаковывается в мешок из полиэтиленовой пленки.

Техническая и сопроводительная документация упаковывается в мешок из полиэтиленовой пленки и укладывается в шкаф управления дизель-генератора.

При транспортировании дизель-генераторов: в кожухе (капоте), в закрытом прицепе, в контейнере, - упаковывание в мешки из полиэтиленовой пленки не производится.

1.2. Описание и работа составных частей дизель-генератора

1.2.1. Описание и работа двигателя, его механизмов и частей приведены в «Руководстве по эксплуатации 246–0000100РЭ. Двигатели Д-246.1, Д-246.2, Д-246.3, Д-246.4, Д-246.5, Д-246.6, Д-246.7, Д-246.8, Д-246.9, Д-246.10, Д-246.11», ОАО «Управляющая компания холдинга «МИНСКИЙ МОТОРНЫЙ ЗАВОД», 2018 г.

1.2.2. Описание и работа саморегулирующихся генераторов переменного тока серии ЕСО-ЕСР приведено в «Руководстве по эксплуатации и техническому обслуживанию» на русском языке, Месс Alte, Италия. "Трехфазные синхронные генераторы MJB160-200-225. Руководство по эксплуатации и информация о технике безопасности" на русском языке, Marelli Motori, Италия.

1.2.3. Описание и работа устройства автоматического запуска, порядок его программирования изложены в «Техническом описании устройства автоматического запуска DKG-309» (перевод на русский язык) DATAKOM, Турция.

2 ИСПОЛЬЗОВАНИЕ ПО НАЗНАЧЕНИЮ

2.1 Эксплуатационные ограничения

Для обеспечения длительной и безотказной работы дизель-генератора в процессе эксплуатации придерживайтесь следующих основных положений:

- полная нагрузка непрогретого двигателя не допускается;
- работа двигателя при давлении масла в системе смазки ниже 0,1 МПа не допускается;
- не допускается перегрев охлаждающей жидкости выше 105 °С;
- при возрастании частоты вращения до 1700 мин⁻¹ двигатель должен быть остановлен автоматическим устройством или вручную, повторный запуск заблокирован;
- нагрузочный режим максимальной мощности (110% номинальной мощности) в течение одного часа разрешен только для полностью обкатанного двигателя, повторный выход на режим максимальной мощности допускается не ранее чем, через 5 часов работы, при условии полной стабилизации температурного режима (масла и охлаждающей жидкости);
- суммарная наработка на режиме максимальной мощности не должна превышать 10% времени, отработанного двигателем с начала эксплуатации;

Режим работы дизель-генератора на номинальной мощности и ниже до 20% от нее – без ограничений времени.

Длительная работа при 20% от нагрузки с выводом на режим 100% нагрузки на 10 мин. один раз в сутки.

Работа на холостом ходу - не более 30 мин.

Длительная непрерывная работа двигателя без ежесменного технического обслуживания не должна превышать 24-х часов, при этом нагрузка должна быть на 10% ниже номинальной.

2.2 Подготовка дизель-генератора к использованию

2.2.1 Меры безопасности при подготовке дизель-генератора.

Обслуживающий персонал должен иметь специальную подготовку по эксплуатации электрических установок напряжением до 1000 В.

К работе разрешается приступать только после изучения устройства и правил эксплуатации двигателей Д-246.1/2,4, генераторов Mess Alte или Marelli Motori и настоящего руководства.

Инструмент и приспособления должны быть исправными, соответствовать назначению и обеспечивать безопасное выполнение работ.

Рабочее место для подготовки дизель-генератора должно быть оборудовано средствами пожаротушения.

Все работы по техническому обслуживанию и устранению неисправностей выполняются только при неработающем двигателе и отключенных входных цепях основной (базовой) сети.

Особое внимание обращайте на верхний единичный индикатор, свечение которого означает наличие на генераторной установке **опасного для жизни напряжения**.

Во избежание случайного попадания под напряжение установите предупреждающие таблички на всех выключателях или отсоедините внешний силовой кабель.

Не запускайте двигатель в закрытом помещении с плохой вентиляцией.

Не запускайте двигатель при снятых защитных или выходных крышках, или крышках клеммной коробки, с открытыми дверцами шкафа управления.

Во избежание ожогов лица и рук пробку горловины радиатора на горячем двигателе открывайте осторожно, пользуясь рукавицей или тряпкой.

Монтаж и демонтаж узлов и агрегатов установки производите при помощи троса, зачального за рым-болты в двигателе, специальные кронштейны на генераторе.

Подъем дизель-генератора производите вилочным погрузчиком, заводя вилы погрузчика под топливный бак с широкой стороны бака. В топливном баке с узкой стороны (под генератором) имеется сливное отверстие для слива отстоя топлива, будьте внимательны, заводя вилы погрузчика под топливный бак, чтобы не повредить сливное отверстие.

Не пользуйтесь открытым огнем для прогрева топливопроводов, масляного картера двигателя и центробежного насоса.

Следите, чтобы во время работы двигателя вблизи выпускного коллектора и глушителя не было горючесмазочных материалов.

Заправку горючесмазочными материалами производите с соблюдением правил пожарной безопасности.

В случае воспламенения топлива пламя засыпайте песком или накройте брезентом, используйте углекислотный огнетушитель, не заливайте горящее топливо водой.

При необходимости длительного нахождения оператора в зоне с уровнем шума более 80дБА используйте средства индивидуальной защиты (наушники).

Не допускается эксплуатация дизель-генератора без подключения его к заземлению. При этом заземление должно быть выполнено согласно Правилам устройства энергоустановок. Места для подключения заземления обозначены соответствующими знаками.

Запрещается работа дизель-генератора с отключенным аккумулятором, так, как при отключении аккумулятора электромагнит топливного насоса не сможет заглушить двигатель при аварийной ситуации.

Дизель-генератор с завода-изготовителя поставляется в конфигурации с изолированной нейтралью. Не допускается применять какие-либо устройства, создающие электрическую связь фазных проводов или нейтрали с корпусом либо землей как непосредственно, так и через искусственную нулевую точку (кроме устройства подавления помех радиоприему). Режим нейтрали дизель-генератора при эксплуатации в составе конкретной системы электропитания и защитные меры безопасности определяются местными действующими правилами.

Включение четырехпозиционного переключателя режимов работ в положение «Ручной» или «Авто» из положения «Стоп» может привести к включению электроагрегата, а это сопряжено с возникновением опасности для людей, находящихся в зоне действия электроагрегата.

Включение, открывание, откручивание элементов дизель-генератора, обозначенных знаком электроопасности, может привести к поражению электрическим током людей, находящихся в зоне их действия.

В случае возникновения перечисленных или иных опасностей, и создания ситуаций в системе следует произвести его аварийный останов нажатие кнопки аварийного останова «Стоп» на шкафу управления.

Если после нажатия кнопки аварийного останова двигатель продолжает работать в течение времени более двадцати секунд – остановите его ВРУЧНУЮ рычагом подачи топлива, перекрыв подачу топлива или заглушите аварийно путем перекрывания подачи воздуха, для чего снимите с воздушного фильтра «моноциклон» и перекройте подачу воздуха пластиной, книгой и т.п. Этот способ опасен и применяется в крайнем случае.

2.2.2. Подготовка дизель-генератора к работе.

При монтаже дизель-генератора на месте эксплуатации необходимо выполнять следующие условия:

Помещение должно защищать дизель-генератор от атмосферных осадков, обеспечивать свободный доступ ко всем частям установки для обслуживания, должно быть хорошо вентилируемым или иметь вытяжку.

Окна должны быть оборудованы защитными устройствами, препятствующими попаданию атмосферных осадков в помещение.

Не допускается установка дизель-генератора в помещение с химически агрессивной средой и повышенной влажностью.

Оборудование помещения для дизель-генератора, прокладки кабелей, защиту их от повреждений, выполняйте согласно правилам электробезопасности.

Электроагрегат должен быть установлен на ровной, желательна бетонной площадке, и закреплён с помощью болтов.

Система отвода выхлопных газов монтируется потребителем в зависимости от типа помещения, при этом внутренний диаметр газопроводов должен быть не менее 70 мм. Вес выхлопной магистрали не должен воздействовать на выхлопной коллектор двигателя.

Во избежание снижения мощности двигателя общее сопротивление системы выпуска, включая глушитель, не должно превышать 5,0 КПа (500 мм рт. ст.).

Помещение, где установлен дизель-генератор, должно быть оборудовано средствами пожаротушения в соответствии с правилами пожарной безопасности.

Заземлите дизель-генератор, используя зажим заземляющий с резьбой М10 на раме. Сечение заземляющего медного провода не менее 10 кв. мм.

Дизель-генераторы, поставляемые в шумоизолированном кожухе (капоте), в закрытых прицепах, в контейнерах используются как правило вне помещений, оборудованы системами газоотвода, вентиляции. Требования к заземлению, прокладке кабелей по правилам электробезопасности должны выполняться потребителем и для указанных установок.

Заполните все заправочные емкости рабочими маслами, топливом и охлаждающей жидкостью согласно соответствующим инструкциям по эксплуатации двигателей и генераторов.

Заполните топливом и прокачайте систему топливоподачи с целью удаления из нее воздуха.

Выполните все остальные мероприятия по подготовке генератора и двигателя к работе согласно инструкциям по их эксплуатации.

Подготовьте к работе аккумулятор и закрепите его в раме, подключив в схему дизель-генератора, соблюдая полярность. Особое внимание следует обратить на качество затяжки гаек на силовых проводах подключения аккумуляторной батареи. При недостаточной затяжке гаек возможен плохой электрический контакт на клеммах аккумуляторной батареи, что может привести к расплавлению свинцовых выводов батареи пусковыми токами. Рекомендуемый порядок присоединения проводов к аккумуляторной батарее: плюсовой провод (красного цвета), минусовой провод (черного цвета). При отключении рекомендуемый порядок – обратный.

Выключатель «Стоп» аварийного останова на шкафу управления установите в выключенное положение поворотом его рукоятки по часовой стрелке и отжатием кнопки.

2.3 Использование дизель-генератора

2.3.1 Порядок действия обслуживающего персонала при использовании дизель-генератора.

Перед пуском нового или долго не работавшего дизель-генератора выполните следующее:

- проверьте состояние заземления;
- проверьте уровень масла в картере двигателя;
- проверьте уровень охлаждающей жидкости;
- заполните топливную систему двигателя топливом, прокачав ее с помощью подкачивающего насоса; сливаемое при прокачке топливо соберите в емкость;
- подсоедините силовые провода дизель-генератора к аккумуляторной батарее, соблюдая полярность: плюсовой провод - красного, минусовой – черного цвета.

2.3.2 Пуск двигателя

Пуск двигателя в ручном режиме производите в порядке, изложенном в «Руководстве по эксплуатации 246–0000100РЭ. Двигатели Д-246.1, Д-246.2, Д-246.3, Д-246.4, Д-246.5, Д-246.6, Д-246.7, Д-246.8, Д-246.9, Д-246.10, Д-246.11» в разделе 2.3.2, стр.53-54, но используя кнопку «**RUN**».

Пуск двигателя в автоматическом режиме осуществляется устройством автоматического запуска при включении оператором режима «**AUTO**». С установленными программой выдержками времени устройство запустит двигатель, обеспечит его прогрев без взятия нагрузки и т. д. (см. раздел 1.1.4.2 настоящего руководства).

2.3.3 Останов двигателя

Останов двигателя производится кнопкой «**STOP**».

Для двигателей с турбокомпрессором перед остановкой его снимите нагрузку, дайте двигателю поработать 3-5 мин на максимальной частоте холостого хода для снижения температуры охлаждающей жидкости и масла.

2.3.4 Эксплуатационная обкатка

Проведите эксплуатационную обкатку двигателя дизель-генератора в соответствии с «Руководстве по эксплуатации 246–0000100РЭ. Двигатели Д-246.1, Д-246.2, Д-246.3, Д-246.4, Д-246.5, Д-246.6, Д-246.7, Д-246.8, Д-246.9, Д-246.10, Д-246.11» раздел 2.3.4, стр. 55.

2.3.5 Возможные неисправности и методы их устранения

Неисправность, внешнее проявление	Способ устранения
1. Двигатель не глушится и не слышно характерного щелчка электромагнита	
1.1 Неисправность в электромонтаже блока реле и предохранителей	Проверить правильность электромонтажа
1.2 Нет или плохой контакт корпуса электромагнита на «массу»	Проверить качество контакта на «массу»
1.3 Сгорел предохранитель в цепи управления электромагнитом	Заменить предохранитель
1.4 Неисправно устройство управления запуском DKG-309	Обратиться в службу сервиса и ремонта

2. Стартер выключается, но тут же включается, не запускается двигатель	
2.1 Аккумуляторная батарея разряжена или неисправна	Зарядить аккумуляторную батарею или заменить
2.2 Не затянуты или окислились клеммы аккумуляторной батареи	Зачистить, затянуть и смазать тонким слоем консистентной смазки клеммы батареи
3. Автоколебания при работе двигателя	
3.1 Попадание воздуха в топливопроводы	Прокачать топливную систему
3.2 Неисправен регулятор топливного насоса высокого давления	Обратиться в службу сервиса и ремонта
4. Частота напряжения ниже номинальной (50Гц)	
4.1 Чрезмерно высокая токовая нагрузка	Отключить часть нагрузки
4.2 Двигатель не развивает мощность	См. раздел 2.3.6 «Руководстве по эксплуатации 246–0000100РЭ. Двигатели Д-246.1, Д-246.2, Д-246.3, Д-246.4, Д-246.5, Д-246.6, Д-246.7, Д-246.8, Д-246.9, Д-246.10, Д-246.11»
5. Постоянный разряд аккумуляторной батареи	
5.1 Сгорел предохранитель зарядного устройства в шкафу управления	Заменить предохранитель
5.2 Вышло из строя зарядное устройство или нарушены электрические цепи	Обратиться в службу сервиса и ремонта
6. Аварийный останов двигателя	
Сработало устройство автоматического запуска по сигналу датчика защиты двигателя	По показанию дисплея устройства автоматического запуска определить причину аварийного останова двигателя и устранить
7. Возможные неисправности двигателей Д-246.1, Д-246.2, Д-246.4	
Внешние проявления неисправностей и способы устранения изложены в «Руководстве по эксплуатации 246–0000100РЭ. Двигатели Д-246.1, Д-246.2, Д-246.3, Д-246.4, Д-246.5, Д-246.6, Д-246.7, Д-246.8, Д-246.9, Д-246.10, Д-246.11» п.2.3.6 стр. 44-49	
8. Возможные неисправности устройства автоматического запуска	
При неисправности устройства автоматического запуска обращаться в службу сервиса и ремонта.	

2.4. Действия в экстремальных условиях

В аварийном случае дизель-генератор останавливает устройство автоматического запуска, если стоит режим «**AUTO**».

В ручном режиме дизель-генератор останавливается кнопкой «**STOP**».

В случае не срабатывания электрического управления топливного насоса высокого давления (ТНВД) остановите двигатель аварийным устройством останова или переводом рычага останова ТНВД в положении «стоп», при котором подача топлива прекращается.

Если по каким-либо причинам указанные действия не привели к незамедлительному останову двигателя, необходимо снять моноциклон с воздухоочистителем и перекрыть приемную трубу воздухоочистителя плоским предметом (пластиной, книгой и т.п.).

Во избежание травматизма, **перекрывать трубу воздухоочистителя рукой категорически запрещено.**

3 ТЕХНИЧЕСКОЕ ОБСЛУЖИВАНИЕ

3.1 Техническое обслуживание дизель-генератора

3.1.1 Общие указания

Техническое обслуживание проводится с целью поддержания дизель-генератора в постоянной готовности к работе. Несоблюдение установленной периодичности и низкое качество технического обслуживания приводят к отказам, росту затрат на эксплуатацию, не обеспечивают готовность к пуску дизель-генератора в автоматическом режиме (в режиме АВР) и др.

Эксплуатация дизель-генератора без проведения очередного планового технического обслуживания не допускается.

Отклонение от установленной периодичности проведения технического обслуживания не более $\pm 10\%$.

Отметки о проведении очередного планового технического обслуживания (за исключением ЕТО) делаются в формуляре машины.

Все неисправности в ходе технического обслуживания должны быть устранены.

При длительном нахождении дизель-генератора в состоянии резерва (без включения в качестве источника питания) необходимо не реже 2-х раз в месяц производить кратковременный пуск на 10-15 мин. с приемом нагрузки 80-100% от номинальной.

Техническое обслуживание проводится при отключенном от внешней сети дизель-генераторе.

Техническое обслуживание двигателя проводить в соответствии с разделом «Техническое обслуживание» «Руководстве по эксплуатации 246–0000100РЭ. Двигатели Д-246.1, Д-246.2, Д-246.3, Д-246.4, Д-246.5, Д-246.6, Д-246.7, Д-246.8, Д-246.9, Д-246.10, Д-246.11» стр. 62-90.

Перечень операций ТО генератора и порядок их проведения приведен в «Руководстве по эксплуатации и техническому обслуживанию. Саморегулирующиеся генераторы переменного тока ЕСО-ЕСР», стр. 16-26.

3.1.2 Меры безопасности

Для обеспечения безопасной работы и предупреждения несчастных случаев соблюдайте следующие правила:

- к обслуживанию генератора, шкафа управления допускается персонал, имеющий специальную подготовку по эксплуатации электрических установок напряжением до 1000 вольт;
- обслуживание генератора и шкафа управления проводится при отключенном от внешней сети дизель-генераторе и неработающем двигателе;
- не применяйте какие-либо чистящие жидкости и аэрозоли для чистки генератора и его устройств.

При обслуживании двигателя руководствуйтесь «Руководстве по эксплуатации 246–0000100РЭ. Двигатели Д-246.1, Д-246.2, Д-246.3, Д-246.4, Д-246.5, Д-246.6, Д-246.7, Д-246.8, Д-246.9, Д-246.10, Д-246.11», раздел 3.1.2.

4 ТЕКУЩИЙ РЕМОНТ

Порядок проведения текущего ремонта двигателя, меры безопасности, технология ремонта приведена в «Руководстве по эксплуатации 246–0000100РЭ. Двигатели Д-246.1, Д-246.2, Д-246.3, Д-246.4, Д-246.5, Д-246.6, Д-246.7, Д-246.8, Д-246.9, Д-246.10, Д-246.11», стр.91-95.

Порядок устранения неисправностей генератора, требования техники безопасности изложены в «Руководстве по эксплуатации и техническому обслуживанию. Саморегулирующиеся

генераторы переменного тока серии ЕСО-ЕСР» для генераторов Месс Alte и в "Руководстве по эксплуатации и информация о технике безопасности. Трехфазные синхронные генераторы MJB 160-200-225." для генераторов Marelli Motori.

5 ХРАНЕНИЕ

Для обеспечения работоспособности двигателей, экономии материальных и денежных средств на их ремонт и подготовку к работе необходимо строго соблюдать правила хранения двигателей в нерабочее время.

Условия хранения дизель-генератора – 2 по ГОСТ 15150.

Электроагрегат и поставляемое с ним оборудование хранить в сухом закрытом, хорошо вентилируемом помещении при среднегодовой влажности воздуха не более 80% при 15 °С.

Допускается хранение дизель-генератора в помещении, как в заводской упаковке, так и без нее, с установкой на основание ящика или на специальную подставку.

Помещение должно быть изолированным от проникновения паров и газов, способных вызвать коррозию деталей. Не допускается хранить дизель-генератор в одном помещении с материалами и оборудованием, способными вызвать коррозию (кислоты, щелочи, химикаты, аккумуляторы и т.д.).

Осмотр дизель-генератора и его оборудования при хранении должен производиться не реже одного раза в два месяца. При этом необходимо проверять:

- целостность консервационной смазки на наружных поверхностях изделия;
- наличие коррозии;
- целостность заглушек в местах внешних присоединений.

Обнаруженную коррозию следует удалить наждачной бумагой, смоченной в масле, а защищенное место протереть насухо и покрыть консервационной смазкой.

Срок хранения – 12 месяцев.

По истечению срока действия консервации, указанного в паспорте, следует произвести переконсервацию дизель-генератора и его оборудования. Допускается непродолжительное хранение (не более двух месяцев) дизель-генератора (без комплекта ЗИП) в упаковке завода-изготовителя на специальной площадке под навесом.

6 ТРАНСПОРТИРОВАНИЕ

Транспортирование дизель-генераторов производится автомобильным или железнодорожным транспортом.

Транспортирование автомобильным транспортом осуществляется на крытых автомобилях в соответствии с требованиями "Правил автомобильных перевозок грузов", утвержденных постановлением Совета Министров Республики Беларусь от 30 июня 2008г. № 970.

Транспортирование железнодорожным транспортом осуществляется на крытом подвижном составе в соответствии с требованиями "Правил размещения и крепления грузов в вагонах и контейнерах", утвержденных постановлением Министерства транспорта и коммуникаций Республики Беларусь от 21 апреля 2008г. № 58, или в контейнерах на открытом подвижном составе в соответствии с требованиями "Правил перевозок железнодорожным транспортом общего пользования грузов в универсальных контейнерах", утвержденных постановлением Министерства транспорта и коммуникаций Республики Беларусь от 26 января 2009 г. № 12, а также в соответствии с ГОСТ 22235.

Транспортировка дизель-генератора мобильного исполнения (на шасси) может производиться буксировкой по дорогам общего пользования автомобилем или колесным трактором с общей массой не менее 3500 кг, с допускаемой вертикальной нагрузкой на опорно-сцепное устройство не менее 120 кг. При этом должны соблюдаться требования Правил дорожного движения и приведенные ниже требования безопасности.

Подсоединить дорожную сигнализацию дизель-генератора к бортовой сети тягового транспортного средства (ТС). Обязательно застопорить крюк чекой и соединить дизель-генератор с тяговым ТС предохранительным тросом.

Перед началом буксировки проверить:

- крепление составных частей дизель-генератора;
- состояние сцепного устройства шасси дизель-генератора и надежность соединения с опорно-сцепным устройством тягового ТС;
- отсутствие видимых механических повреждений рамы ходовой части, подвески, покрышек;
- затяжку болтов крепления колес (момент затяжки должен быть не менее 100 Нм);
- давление в шинах (должно быть в пределах $0,27 \pm 0,02$ МПа);
- работоспособность задних фонарей.

При буксировке выполнять следующие требования:

- не рекомендуется резко трогаться с места и резко тормозить;
- вести наблюдения за буксируемым дизель-генератором через зеркало кабины или кузова;
- не превышать скорость движения 25 км/ч.

7 УТИЛИЗАЦИЯ

Дизель-генератор не содержит веществ, представляющих опасность для жизни, здоровья людей и окружающей среды.

При утилизации дизель-генератора после окончания срока службы (эксплуатации) необходимо:

- слить масло из системы смазки двигателя и отправить его в установленном порядке на повторную переработку;
- слить из системы охлаждения двигателя охлаждающую жидкость (если она использовалась при эксплуатации двигателя) и поместить ее в предназначенные для хранения емкости;
- произвести полную разборку двигателя и генератора на детали, рассортировав их на стальные, чугунные, алюминиевые, из цветных и драгоценных металлов, резины и пластмассы и отправить в установленном порядке на повторную переработку.