

Насосы **ATLAS SBM** - это винтовые насосы. Используются практически во всех областях промышленности для перекачивания жидкостей с низкой или высокой вязкостью, с твердыми частицами или без них. Вышеуказанные, а также другие преимущества делают эти насосы разумным и экономичным выбором



### Продольная геометрия

- ✓ Length Geometry
- ✓ Lower Sliding Velocity
- ✓ Higher Performance compared to classic geometry
- ✓ Minor service requirements
- ✓ Stability in pressure & flow due to longer sealing lines
- ✓ Improved flow characteristics
- ✓ Reduced Vibration, Turbulence, shear rates & pulsation
- ✓ Smooth and performance
- ✓ Improved volumetric, Mechanical & overall efficiency
- ✓ Block construction minimizes overall dimensions, providing a shorter pump length.  
Eliminates the need for coupling and cover protection.

### Технические характеристики

Мах. Производительность	75 м3 /ч
Максимальное давление	12 БАР
Мах.температура	100°C
Максимальная вязкость	500.000 cPs

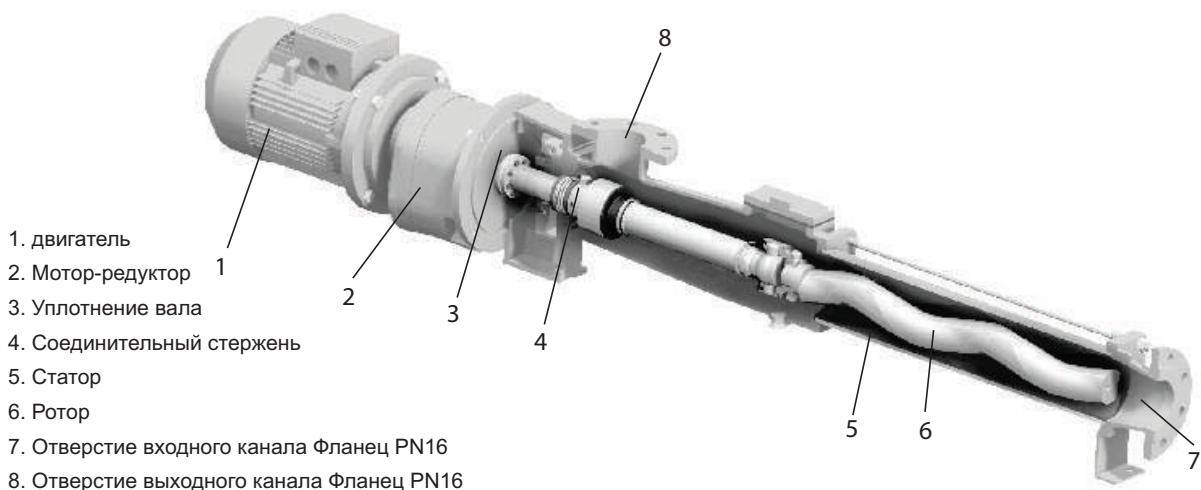
### Строительные материалы

- ▶ Корпус насоса: Нержавеющая сталь 316
- ▶ Всасывающий / нагнетательный патрубки: Фланец PN16
- ▶ Доступные роторы: Нержавеющая сталь 316
- ▶ Доступные статоры: NBR, EPDM, NYPALON, VITON
- ▶ механическое уплотнение: Tungsten / Tungsten / EPDM или FKM
- ▶ бумажной промышленности и для таких целей, как производство клея
- ▶ строительной промышленности и для таких материалов, как краска, цемент, гудрон, бетонит
- ▶ судоходстве для масел и сточных вод
- ▶ гончарной промышленности для глины, извести и т.д.
- ▶ шахтах
- ▶ нефтехимии
- ▶ сельском хозяйстве
- ▶ производстве масел

#### Имеет следующее применение:

При биологической очистке для перекачивания грязи

#### Другие применения:

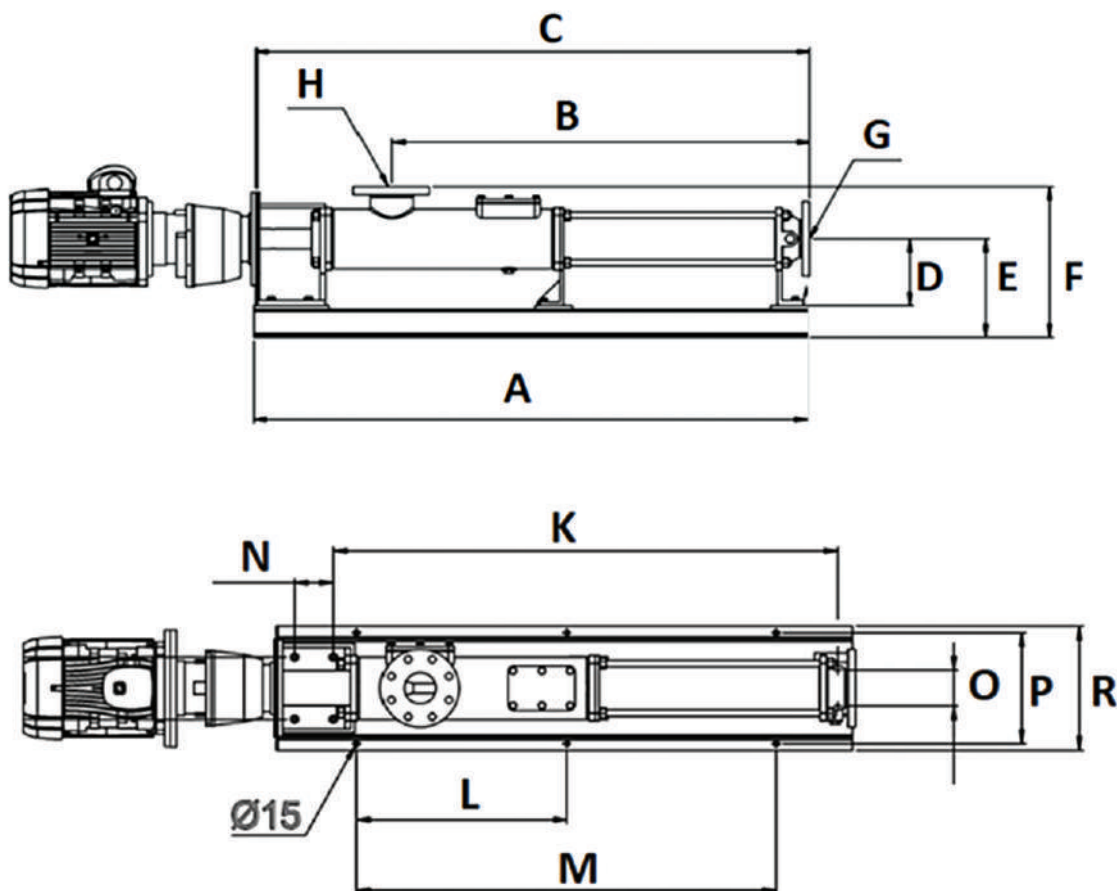


1. двигатель
2. Мотор-редуктор
3. Уплотнение вала
4. Соединительный стержень
5. Статор
6. Ротор
7. Отверстие входного канала Фланец PN16
8. Отверстие выходного канала Фланец PN16

### Модели насосов

модель	Максимум Производительность	Максимальное давление	Всасывающий / нагнетательный патрубки
ATLAS SBM 15	2 m3/h	4.5 Bar	FLANGE DN 32
ATLAS SBM 21	5 m3/h	6 Bar	FLANGE DN 40
ATLAS SBM 31	13 m3/h	6 Bar	FLANGE DN 50
ATLAS SBM 38	25 m3/h	6 Bar	FLANGE DN 65
ATLAS SBM 45	30 m3/h	6 Bar	FLANGE DN 65
ATLAS SBM 53	40 m3/h	6 Bar	FLANGE DN 80
ATLAS SBM 63	50 m3/h	6 Bar	FLANGE DN 100
ATLAS SBM 76	75 m3/h	6 Bar	FLANGE DN 125
ATLAS SBM 22	1 m3/h	12 Bar	FLANGE DN 40
ATLAS SBM 32	3 m3/h	12 Bar	FLANGE DN 50
ATLAS SBM 42	6 m3/h	12 Bar	FLANGE DN 65
ATLAS SBM 52	11 m3/h	12 Bar	FLANGE DN 80
ATLAS SBM 62	20 m3/h	12 Bar	FLANGE DN 100

### Размеры



Размер Насоса	Размеры -мм															
	A	B	C	D	E	F	G	H	K	L	M	N	O	P	Q	R
ATLAS SBM15	631	410	642	120	178	250	DN32	DN32	546	---	490	---	50	220	Ø15	250
ATLAS SBM 21	690	466	698	120	178	253	DN40	DN40	597	---	490	---	50	220	Ø15	250
ATLAS SBM 31	900	660	919	155	215	316	DN50	DN50	790	---	600	---	70	245	Ø15	280
ATLAS SBM 38	1158	881	1161	160	220	342	DN65	DN65	1045	---	758	---	78	280	Ø15	310
ATLAS SBM 45	1202	942	1222	160	220	342	DN65	DN65	1105	---	758	---	78	280	Ø15	310
ATLAS SBM 53	1490	1127	1492	180	265	405	DN80	DN80	1300	540	1080	100	92	285	Ø15	320
ATLAS SBM 63	1712	1355	1735	200	287	432	DN100	DN100	1538	656	1312	100	110	310	Ø19	350
ATLAS SBM 76	2070	1617	2101	225	311	508	DN125	DN125	1886	835	1670	100	130	320	Ø19	350
ATLAS SBM 22	690	466	698	120	178	253	DN40	DN40	597	---	490	---	50	220	Ø15	250
ATLAS SBM 32	900	660	919	155	215	316	DN50	DN50	790	---	600	---	70	245	Ø15	280
ATLAS SBM 42	1202	942	1222	160	220	342	DN65	DN65	1105	---	758	---	78	280	Ø15	310
ATLAS SBM 52	1490	1127	1492	180	265	405	DN80	DN80	1300	540	1080	100	92	285	Ø15	320
ATLAS SBM 62	1712	1355	1735	200	287	432	DN100	DN100	1538	656	1312	100	110	310	Ø19	350



### ALPHADYNAMIC PUMPS Co

#### Офис продаж в Англии:

Рокли Хаус, Бертон Роуд, 37  
Ashby de la Zouch, Лестершир  
LE65 2LF - Соединенное Королевство (Великобритания)  
Офис зарегистрирован в Англии и Уэльсе  
Регистрационный номер 09706219- VAT номер GB220393343  
Телефон: +44 1213 680 324 , +44 1213 680472  
Электронная почта: [sales@alphadynamicpumps.co.uk](mailto:sales@alphadynamicpumps.co.uk)  
Сайт компании: [www.alphadynamicpumps.co.uk](http://www.alphadynamicpumps.co.uk)

#### Производственные площади в Греции. Завод № 1.

Промышленный парк Кифисии, Улица Элефериас дом 3  
14564 - Кифисия – Эллада  
VAT номер EL 999695309  
Телефон: +30 215 215 9520 , +30 215 215 9580  
Факс: +30 211 268 68 37  
Электронная почта: [info@alphadynamic.eu](mailto:info@alphadynamic.eu)  
Сайт компании: [www.alphadynamic.eu](http://www.alphadynamic.eu)

#### Производственные площади в Греции. Завод № 2.

Улица Сенека 30, Индустриальный парк Кифисии  
14564, Кифисия, Греция  
Телефон: +30 215 215 9152  
Электронная почта: [sales@rubypump.com](mailto:sales@rubypump.com)