

Сфера применения винтового насоса **ATLAS HBM** очень широка, насос способен эффективно перекачивать продукты различной степени вязкости, а также продукты с мягкими включениями. Винтовые насосы нашли широкое применение в процессах перекачивания пищевых масел, вина, концентратов и напитков в целом. Они также используются для перекачки вязких пищевых продуктов.



Продольная геометрия

- ✓ Length Geometry
- ✓ Lower Sliding Velocity
- ✓ Higher Performance compared to classic geometry
- ✓ Minor service requirements
- ✓ Stability in pressure & flow due to longer sealing lines
- ✓ Improved flow characteristics
- ✓ Reduced Vibration, Turbulence, shear rates & pulsation
- ✓ Smooth and performance
- ✓ Improved volumetric, Mechanical & overall efficiency
- ✓ Block construction minimizes overall dimensions, providing a shorter pump length.
Eliminates the need for coupling and cover protection.

Технические характеристики

Мах. Производительность	75 м3 /ч
Максимальное давление	12 БАР
Мах.температура	100°C
Максимальная вязкость	500.000 cPs

Construction Materials

- ▶ Корпус насоса: Нержавеющая сталь 316
- ▶ Всасывающий / нагнетательный патрубки: Фланец PN16
- ▶ Доступные роторы: Нержавеющая сталь 316
- ▶ Доступные статоры: NBR, EPDM, NYPALON, VITON
- ▶ механическое уплотнение : Tungsten / Tungsten / EPDM или FKM



Имеет следующее применение:

При биологической очистке для перекачивания грязи

Другие применения:

бумажной промышленности и для таких целей, как производство клея строительной промышленности и для таких материалов, как

краска, цемент, гудрон, бетонит
судоходстве для масел и сточных вод
гончарной промышленности для глины, извести и т.д.
шахтах
нефтехимии
сельском хозяйстве
производстве масел



Имеет следующее применение:

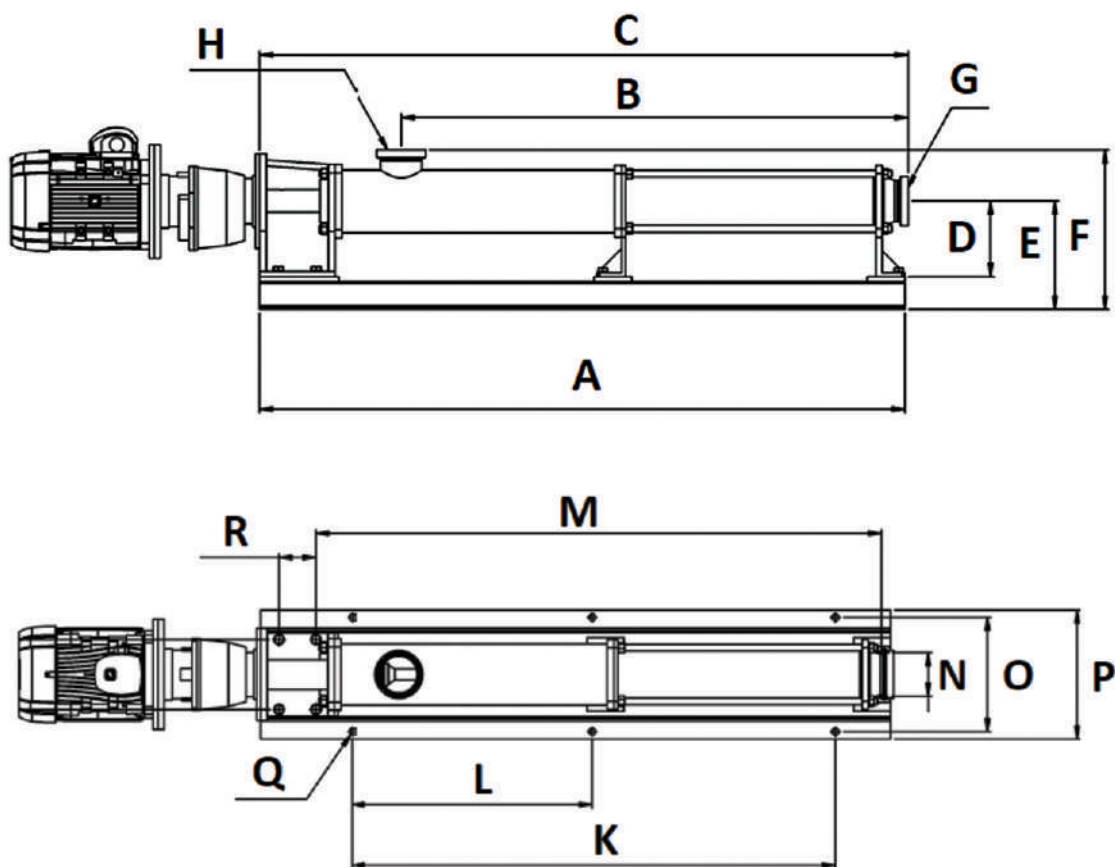
В производстве пищевых продуктов и напитков при работе с такими жидкостями, как мед, сахар, пасты, масло, йогурт, соки, вино, муст, шоколад, сливочное масло, экстракты и т.д.

В косметической промышленности для таких жидкостей, таких как шампуни,

Модели насосов

модель	Максимум Производительность	Максимальное давление	Всасывающий / нагнетательный патрубки
ATLAS HBM 15	2 m3/h	4.5 Bar	DN 32 DIN 11851
ATLAS HBM 21	5 m3/h	6 Bar	DN 40 DIN 11851
ATLAS HBM 31	13 m3/h	6 Bar	DN 50 DIN 11851
ATLAS HBM 38	25 m3/h	6 Bar	DN 65 DIN 11851
ATLAS HBM 45	30 m3/h	6 Bar	DN 80 DIN 11851
ATLAS HBM 53	40 m3/h	6 Bar	DN 100 DIN 11851
ATLAS HBM 63	50 m3/h	6 Bar	DN 100 DIN 11851
ATLAS HBM 22	1 m3/h	12 Bar	DN 40 DIN 11851
ATLAS HBM 32	3 m3/h	12 Bar	DN 50 DIN 11851
ATLAS HBM 42	6 m3/h	12 Bar	DN 65 DIN 11851
ATLAS HBM 52	11 m3/h	12 Bar	DN 100 DIN 11851
ATLAS HBM 62	20 m3/h	12 Bar	DN 100 DIN 11851

Размеры



Размер Насоса	Размеры -мм															
	A	B	C	D	E	F	G	H	K	L	M	N	O	P	Q	R
ATLAS HBM 15	644	402	634	128	176	244	DN 32 DIN 11851	DN 32 DIN 11851	490	---	544	50	220	250	Φ15	--
ATLAS HBM 21	690	446	678	120	178	247	DN 40 DIN 11851	DN 40 DIN 11851	490	---	590	50	220	250	Φ15	--
ATLAS HBM 31	900	647	910	160	220	317	DN 50 DIN 11851	DN 50 DIN 11851	600	---	790	70	245	280	Φ15	--
ATLAS HBM 38	1157	872	1152	160	220	333	DN 65 DIN 11851	DN 65 DIN 11851	758	---	1032	78	280	310	Φ15	--
ATLAS HBM 45	1202	933	1213	160	220	333	DN 80 DIN 11851	DN 80 DIN 11851	758	---	1096	78	280	310	Φ15	--
ATLAS HBM 53	1490	1118	1483	179	264	397	DN100 DIN 11851	DN100 DIN 11851	1080	540	1300	92	285	320	Φ15	100
ATLAS HBM 63	1712	1340	1720	200	287	423	DN100 DIN 11851	DN100 DIN 11851	1312	656	1537	118	310	350	Φ19	100
ATLAS HBM 22	690	446	678	120	178	247	DN 40 DIN 11851	DN 40 DIN 11851	490	---	590	50	220	250	Φ15	--
ATLAS HBM 32	900	647	910	160	220	317	DN 50 DIN 11851	DN 50 DIN 11851	600	---	790	70	245	280	Φ15	--
ATLAS HBM 42	1157	872	1152	160	220	333	DN 65 DIN 11851	DN 65 DIN 11851	758	---	1032	78	280	310	Φ15	--
ATLAS HBM 52	1490	1118	1483	179	264	397	DN100 DIN 11851	DN100 DIN 11851	1080	540	1300	92	285	320	Φ15	100
ATLAS HBM 62	1712	1340	1720	200	287	423	DN100 DIN 11851	DN100 DIN 11851	1312	656	1537	118	310	350	Φ19	100



ALPHADYNAMIC PUMPS Co

Офис продаж в Англии:

Рокли Хаус, Бертон Роуд, 37
Ashby de la Zouch, Лестершир
LE65 2LF - Соединенное Королевство (Великобритания)
Офис зарегистрирован в Англии и Уэльсе
Регистрационный номер 09706219- VAT номер GB220393343
Телефон: +44 1213 680 324 , +44 1213 680472
Электронная почта: sales@alphadynamicpumps.co.uk
Сайт компании: www.alphadynamicpumps.co.uk

Производственные площади в Греции. Завод № 1.

Промышленный парк Кифисии, Улица Элефериас дом 3
14564 - Кифисия – Эллада
VAT номер EL 999695309
Телефон: +30 215 215 9520 , +30 215 215 9580
Факс: +30 211 268 68 37
Электронная почта: info@alphadynamic.eu
Сайт компании: www.alphadynamic.eu

Производственные площади в Греции. Завод № 2.

Улица Сенека 30, Индустриальный парк Кифисии
14564, Кифисия, Греция
Телефон: +30 215 215 9152
Электронная почта: sales@rubypump.com