

винтовой насос ATLAS W с загрузочной воронкой для оптимальной подачи и транспортировки ваших вязких продуктов благодаря воронке и подающему шнеку



Свойства винтового насоса ATLAS W с

- ✓ Воронкообразный корпус с четырехугольным входным фланцем и подающим шнеком с рабочей камерой для оптимальной подачи вязких и пастообразных сред в нагнетательные элементы
- ✓ Непрерывная, почти беспульсационная подача независимо от колебаний давления и вязкости
- ✓ Пропорциональная числу оборотов производительность с высокой точностью дозирования в широком диапазоне чисел оборотов
- ✓ Большая напорная способность без клапанов

Технические характеристики

Максимальное давление	12 БАР
Мах. Производительность	75 м3 / ч
Максимальная вязкость	500.000 сPs
Мах.температура	100°С

Строительные материалы

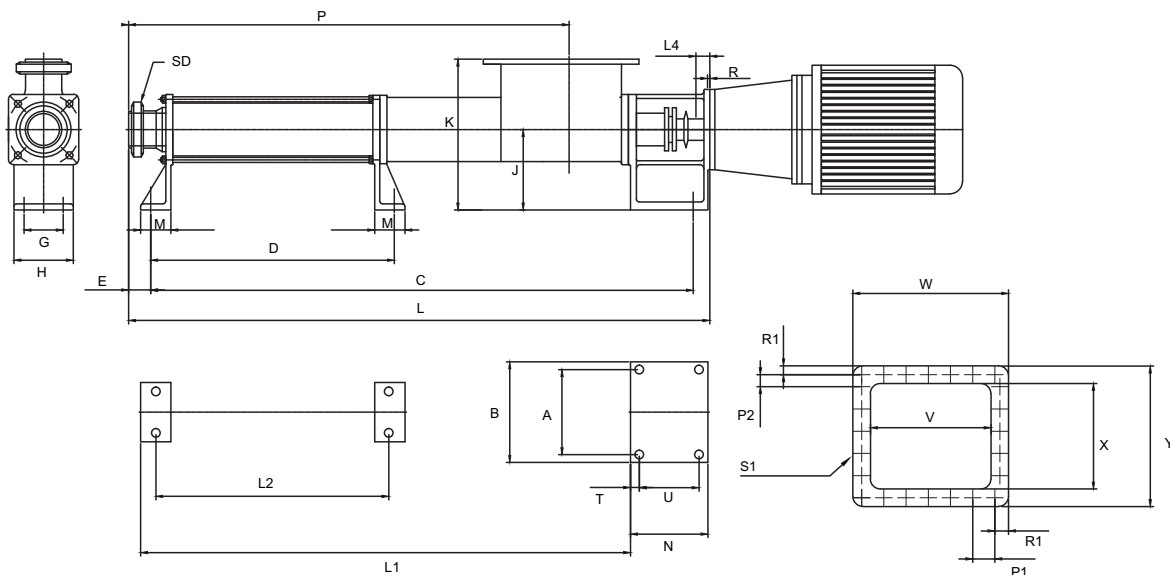
- ▶ Корпус насоса : AISI 316 / AISI 304
- ▶ Доступные статоры: NBR, EPDM, NYPALON, FKM
- ▶ Механическая печать Cer / Graph / FKM или Viton, Tungsten / Tungsten / EPDM или FKM
- ▶ Химическая и нефтехимическая промышленность
- ▶ Целлюлозно-бумажная промышленность
- ▶ Строительное применение
- ▶ Пищевая промышленность
- ▶ Косметическая и фармацевтическая промышленность
- ▶ Сельское хозяйство
- ▶ Керамическая промышленность
- ▶ Производство вина и сахара
- ▶ Производство моющих растворов

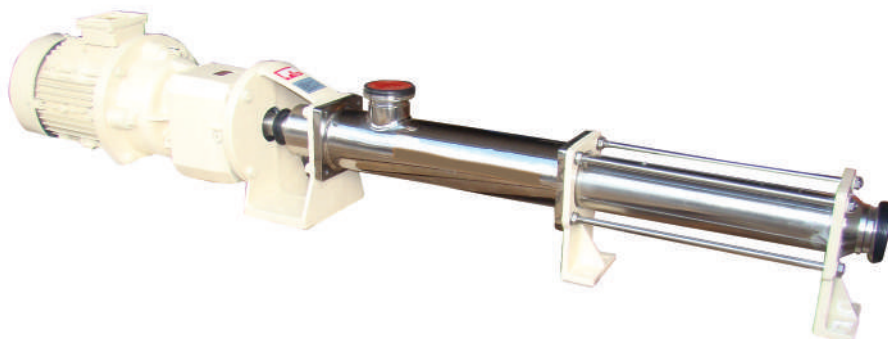
Возможные сферы применения:

- ▶ Очистные сооружения
- ▶ Горное применение
- ▶ Биогаз

Размеры

Размер насоса	ATLAS W - Размеры -мм-																					
	A	B	C	D	E	G	H	J	K	P	M	N	L	S1	V	W	X	Y	P1	P2	R1	PORTS
ATLAS W15-1	120	150	562		36	50	75	120	195	400	45	124	632	12XØ8	140	190	120	170	56,5	50	10	DN32
ATLAS W21-1	120	150	614		36	50	75	120	195	452	45	124	684	12XØ8	140	190	120	170	56,5	50	10	DN40
ATLAS W31-1	140	180	850		51	70	110	155	255	664	50	138	923	16XØ10	200	270	180	250	60	55	15	DN50
ATLAS W38-1	150	200	1032	485	44	78	118	160	300	877	60	154	1157	16XØ10	240	310	210	280	70	62,5	15	DN65
ATLAS W45-1	150	210	1087	540	44	78	118	160	300	932	60	154	1212	16XØ10	240	310	210	280	70	70	15	DN80
ATLAS W53-1	170	210	1343	657	44	92	142	200	340	1122	70	178	1477	18XØ12	330	400	240	310	74	70	15	DN100
ATLAS W63-1	180	220	1582	757	47	110	152	225	385	1351	75	190	1731	20XØ15	495	575	275	355	90	90	17,5	DN100
ATLAS W32	140	180	850		51	70	110	155	255	664	50	138	923	16XØ10	200	270	180	250	60	55	15	DN50
ATLAS W42	150	200	1032	485	44	78	118	160	300	877	60	154	1157	16XØ10	240	310	210	280	70	62,5	15	DN65
ATLAS W52	170	210	1343	657	44	92	142	200	340	1122	70	178	1477	18XØ12	330	400	240	310	74	70	15	DN100
ATLAS W62	180	220	1582	757	47	110	152	225	385	1351	75	190	1731	20XØ15	495	575	275	355	90	90	17,5	DN100





ALPHADYNAMIC PUMPS Co

Офис продаж в Англии:

Рокли Хаус, Бертон Роуд, 37
Ashby de la Zouch, Лестершир
LE65 2LF - Соединенное Королевство (Великобритания)
Офис зарегистрирован в Англии и Уэльсе
Регистрационный номер 09706219- VAT номер GB220393343
Телефон: +44 1213 680 324 , +44 1213 680472
Электронная почта: sales@alphadynamicpumps.co.uk
Сайт компании: www.alphadynamicpumps.co.uk

Производственные площадки в Греции. Завод № 1.

Промышленный парк Кифисии, Улица Элефериас дом 3
14564 - Кифисия – Эллада
VAT номер EL 999695309
Телефон: +30 210 4200 338 , +30 210 4200 422
Факс: +30 211 268 68 37
Электронная почта: info@alphadynamic.eu
Сайт компании: www.alphadynamic.eu

Производственные площадки в Греции. Завод № 2.

Улица Сенека 30, Индустриальный парк Кифисии
14564, Кифисия, Греция
Телефон: +30 215 215 9152
Электронная почта: sales@rubypump.com