

# Gasoline Pump

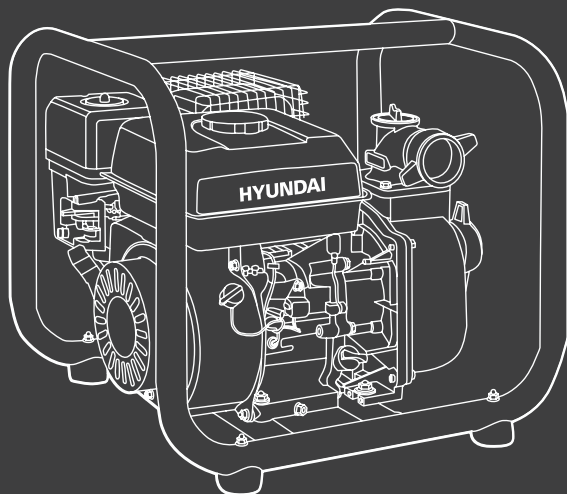
**HY 53 HYA 53 HYT 83**  
**HY 83 HYA 83 HYT 100**  
**HYM 80 HYH 53-80**

---

**User manual**

**RU** Інструкція по експлуатації  
**Бензиновая мотопомпа**

**UA** Інструкція з експлуатації  
**Бензинова мотопомпа**







Производитель оставляет за собой право на внесение изменений в конструкцию, дизайн и комплектацию изделий. Изображения в инструкции могут отличаться от реальных узлов и надписей на изделии.



Виробник залишає за собою право внесення змін в конструкцію, дизайн і комплектацию виробів. Зображення в інструкції можуть відрізнятися від реальних вузлів і надписів на виробі.



Перед началом эксплуатации внимательно прочитайте руководство пользователя



Перед використанням продукту уважно ознайомтесь з цим посібником по експлуатації

## СОДЕРЖАНИЕ

1. Предисловие .....	4
2. Примечания.....	4
3. Технические характеристики.....	5
4. Комплектность.....	5
5. Описание изделия.....	6
6. Информация по безопасности.....	7
9. Описание символов .....	9
10. Подготовка к работе .....	9
11. Работа с мотопомпой .....	12
12. Техническое обслуживание .....	13
13. Поиск неисправностей .....	18

## ПРЕДИСЛОВИЕ

Благодарим Вас за приобретение бензиновой мотопомпы HYUNDAI.

В этом пособии содержится описание техники безопасности и процедур по обслуживанию и использованию мотопомп HYUNDAI.

Все данные в данном документе содержат самую свежую информацию, доступную на момент печати.

Хотим предупредить, что некоторые изменения, внесенные производителем, могут быть не отражены в данной инструкции, а также изображения и рисунки могут отличаться от реального изделия.

При возникновении проблем используйте контактную информацию, расположенную в конце инструкции.

Перед началом работы с мотопомпой необходимо внимательно прочитать всю инструкцию. Это поможет избежать возможных травм и повреждения оборудования.

## ПРИМЕЧАНИЯ

# 22ST0600001

1 2 3 4 5

Расшифровка примера:  
изготовлено в июне 2022 года.

Серийный номер изделия HYUNDAI на табличке, которая находится на изделии, содержит информацию о дате его производства:

1. Год изготовления.
2. Первая буква наименование модели.
3. Техническая информация.
4. Месяц изготовления.
5. Серийный номер.

Расшифровка артикула изделия:

- HY – Для чистой или мутной воды  
 HYA – Для чистой морской воды или для средне-агрессивных (не концентрированных) хим. жидкостей с содержанием солей, слабых кислот, слабых щелочей, различных растворенных удобрений, пестицидов и подобных жидкостей.  
 HYN – высоконапорная помпа для чистой воды  
 HYT – помпа для очень грязной воды  
 HYM – помпа для сильно заиленной воды со шламом и суспензией.  
 Цифра артикула – диаметр выходной трубы.

## ТЕХНИЧЕСКИЕ ХАРАКТЕРИСТИКИ

Мотопомпа	НУ53	НУ83	НУН53-80	НУТ83	НУТ100	НУА53	НУА83	НУМ80
Модель двигателя	IC 190	IC 190	IC 190	IC 190	IC 270	IC 190	IC 210	IC 270
Мощность, кВт/л.с.	4,8/6,5	4,8/6,5	4,8/6,5	4,8/6,5	6,6/9,0	4,8/6,5	5,1/7,0	6,6/9,0
Топливный бак, л	3,6	3,6	3,6	3,6	6	3,6	3,6	6
Объем двигателя, см <sup>3</sup>	196	196	196	196	270	196	212	270
Объем масляного картера, л	0,6	0,6	0,6	0,6	1,1	0,6	0,6	1,1
Максимальная высота подъема, м	30	30	80	25	30	25	20	25
Максимум. глубина всасывания, м	5	5	5	5	7	5	5	7
Частота вращения, об/мин	3600	3600	3600	3600	3600	3600	3600	3600
Диаметр впускной трубы, мм	50	80	50	80	100	50	80	80
Диаметр выходного трубопровода, мм	50	80	50	80	100	50	80	80
Максимальная производительность, л/мин	500	833	267	917	833	500	1000	917
Масса, кг	24	27	28	36	44	23	25	56.5

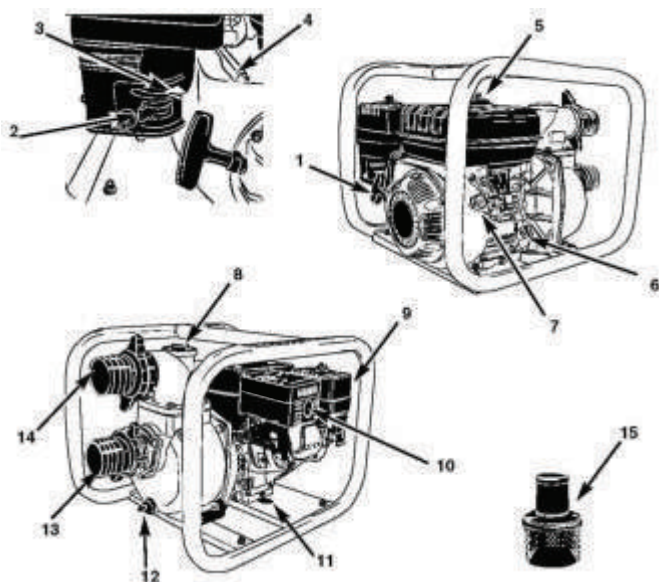
## КОМПЛЕКТНОСТЬ

1. Мотопомпа ..... 1 шт.
2. Фильтр ..... 1 шт.
3. Комплект фиттингов для шлангов ..... 1 шт.
4. Инструкция по эксплуатации ..... 1 шт.
5. Упаковка ..... 1 шт.

## ОПИСАНИЕ ИЗДЕЛИЯ

Мотопомпы HYUNDAI созданные на основе новейших технологий с использованием прочных современных материалов и двигателей HYUNDAI различной мощности.

Мотопомпы HYUNDAI могут быть использованы для разрешения множества разных задач: откачки воды из погребов и подвалов, бассейнов, колодцев и прудов, пожаротушения, сельского хозяйства, полива и орошения, дезинфекции и многого другого.



1. Рукоятка стартера
2. Топливный кран
3. Воздушная заслонка
4. Дроссельная заслонка
5. Крышка топливного бака
6. Маслозаливная горловина
7. Выключатель зажигания
8. Крышка емкости заполнения помпы водой
9. Воздушный фильтр
10. Глушитель
11. Заглушка картера двигателя
12. Заглушка картера помпы
13. Впускное отверстие
14. Выпускное отверстие
15. Фильтр заправки

## ИНФОРМАЦИЯ ПО БЕЗОПАСНОСТИ

**При работе с устройством необходимо обязательно соблюдать эти требования по технике безопасности:**



- Перед первым применением необходимо внимательно прочитать инструкцию по эксплуатации и сохранять ее для дальнейшего использования.
- Перед вводом в эксплуатацию пользователь устройства должен ознакомиться с функциями и элементами управления мотопомпой.
- Пользователь должен знать, как можно немедленно остановить рабочие узлы мотопомпы и двигатель.
- Во время работы мотопомпы необходимо всегда выполнять рекомендации, содержащиеся в этой инструкции по эксплуатации. В противном случае возникает опасность травматизма или опасность повреждения устройства.
- Приводить мотопомпу в действие разрешается только, находясь в хорошем физическом и психическом состоянии.
- Запрещается работать с мотопомпой после приема лекарств, употребления алкогольных напитков или наркотиков, которые могут оказать негативное влияние на реакцию работающего.
- Данное устройство предназначено только для перекачки воды. Использование мотопомпы в других целях запрещено.

**Важно!**

**Никогда не используйте мотопомпу для прокачки горючих или высокоактивных жидкостей, таких как бензин или растворитель, а так же высокоагрессивных химических растворов и едких концентрированных жидкостей.**



**Опасность травматизма!**



- Работать с мотопомпой разрешается только пользователям, которые прочитали инструкцию по эксплуатации. Ни в коем случае нельзя доверять управление устройством детям.
- Необходимо учитывать, что пользователь несет ответственность за несчастные случаи или угрозу для жизни других персон и их имущества.
- Никогда не пользуйтесь мотопомпой при нахождении людей, детей и животных в непосредственной близости от рабочей зоны.
- Мотопомпа HYUNDAI удовлетворяет требованиям действующих европейских норм по правилам техники безопасности. Из соображений безопасности не вносите никаких изменений в конструкцию устройства.
- С целью исключения возгорания двигатель и выхлопная труба должны быть чистыми от вытекшего масла (смазки) и топлива.

**Подготовка к работе**

- При эксплуатации устройства всегда одевайте прочную обувь на нескользящей подошве и длинные брюки. Не разрешается работать с устройством без обуви или в сандалиях.
- Перед использованием всегда производите визуальный осмотр, чтобы убедиться, что оснастка и детали не изношены и не имеют повреждений. При поврежденных режущих кромках или крепежных винтах, необходимо заменить комплект полностью, чтобы не нарушить баланс устройства.
- Тщательно проверьте предполагаемую зону использования мотопомпы и удалите все посторонние предметы.
- Для того чтобы устройство работало надежно, регулярно следите за тем, чтобы все гайки, болты и винты были затянуты до упора.

## Требования безопасности при работе с мотопомпой

Во время работы выхлопная система становится достаточно горячей и способна поджечь горючие материалы. Держите мотопомпу на расстоянии не менее 1 метра от зданий и оборудования во время эксплуатации. Не используйте помпу в закрытом помещении.



### Внимание!

#### Огнеопасные материалы храните отдельно от мотопомпы!

Если Вы управляете мотопомпой в специально оборудованном закрытом помещении, даже частично проветриваемом, воздух, который Вы вдыхаете, может содержать опасное количество выхлопного газа. Чтобы воспрепятствовать конденсации выхлопных газов, обеспечьте должную вентиляцию.

Глушитель становится очень горячим в течение работы и остается в том же состоянии некоторое время после остановки двигателя. Опасайтесь соприкосновения с горячим глушителем. Дайте двигателю достаточно остыть перед подготовкой к хранению.



### ОСТОРОЖНО!

#### Бензин сильно токсичен и горюч!

- Храните бензин только в предназначенных для этого емкостях.
- Храните бензин вдали от источников искр, открытого пламени, постоянного горения, а также источников тепла и других источников возгорания.
- Устройство транспортируйте только с пустым топливным баком и закрытым краном топливного бака (при его наличии).
- Если бензобак следует опустошить, то запустите двигатель вне помещения до полной выработки топлива.
- Заправку производите только на открытой местности. Не курите во время заправки.
- Топливный бак не заполняйте полностью, а наливайте топливо приблизительно на 4 см. Ниже кромки наливного патрубка, чтобы имелось место для расширения топлива.
- Заливать бензин необходимо до запуска двигателя. Во время работы двигателя или при неостывшем устройстве нельзя открывать крышку бензобака или доливать бензин.
- Если Вы перелили бензин через край, то запускать двигатель можно только после очистки поверхности, залитой бензином. Не включайте зажигание до того момента, пока пары бензина не улетучились (протереть насухо).
- Крышка бензобака должна быть плотно закрыта.
- Из соображений безопасности необходимо проверять топливопровод, бензобак, пробку бензобака и подсоединения на отсутствие повреждений и неплотностей. При необходимости соответствующие узлы надо заменить.
- Следует заменять поврежденные глушители и защитные пластины.
- Никогда не оставляйте устройство с бензином в бензобаке в помещении. Есть опасность вступления бензиновых паров в контакт с открытым огнем или искрами и возможно их воспламенение.
- Перед тем как поставить устройство в закрытое помещение, дайте возможность двигателю остыть.
- Мотопомпа выделяет отработавшие газы пока двигатель работает. Никогда не используйте моторизованное устройство в закрытых или плохо проветриваемых помещениях. Существует прямая угроза жизни вследствие отравления!



## ОПИСАНИЕ СИМВОЛОВ



Внимательно прочитайте руководство по эксплуатации перед началом работы



Залейте масло в маслозаливную горловину до тахуровня, как показано на рисунке.



Обозначения регулировки скорости:

Максимальная скорость:



Минимальная скорость:



## ПОДГОТОВКА К РАБОТЕ

### Шланг закачки воды

Всегда используйте специальный, усиленный, толстостенный шланг для закачки воды с целью предотвращения его деформации. Всасывающий шланг должен быть несжимаемым (гофрированным), поскольку работает на сжатие.

Зафиксируйте шланг на порте с помощью специального фиксаторного кольца.

### Внимание!

**Всегда устанавливайте фильтр закачки на конце шланга перед началом работы. Гравий или крупный песок, попав в помпу, могут серьезно повредить лопадки турбины**

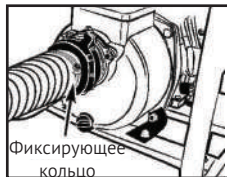


Рис. 2

## Шланг выхода воды

Всегда используйте специальный, усиленный, толстенный шланг для закачки воды с целью предотвращения его деформации. Всасывающий шланг должен быть несжимаемым (гофрированным), поскольку работает на сжатие.

Зафиксируйте шланг на порте с помощью специального фиксаторного кольца.



*Важно! Короткий, широкий шланг обеспечит меньшее сопротивление воды и увеличит эффективность работы помпы.*

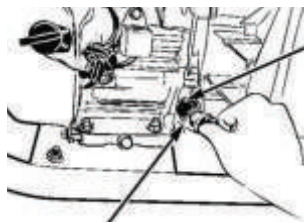
## Моторное масло

Моторное масло - главный фактор, влияющий на эффективность работы и срок службы двигателя. Масло предназначенное для 2-х тактных двигателей повредит двигатель мотопомпы.



**КАЖДЫЙ РАЗ ПРОВЕРЯЙТЕ УРОВЕНЬ МАСЛА, ПРЕЖДЕ ЧЕМ ЗАПУСКАТЬ ДВИГАТЕЛЬ В МОТОПОМПЫ.**

Используйте моторное масло для 4-х тактных двигателей.



Крышка маслозаливной горловины

Маслозаливная горловина

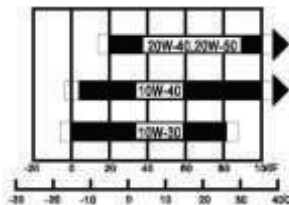


Рис. 3

Во многих климатических зонах для общего использования рекомендуется SAE 10W30. Другие сорта (по вязкости), приведённые на диаграмме, могут использоваться, когда средняя температура в вашей зоне - в пределах соответствующего диапазона.

Для проверки уровня масла придерживайтесь следующей последовательности (при неработающем и остывшем двигателе):

Открыть крышку маслоналивной горловины и насухо вытереть измерительный шуп. Проверить уровень масла, вставляя измерительный шуп в горловину, не вворачивая его. Если уровень низок, заполнить до края маслоналивной горловины.

## Рекомендации по заправке и использованию топлива

Проверьте уровень топлива. Для этого откройте крышку топливного бака. Если топливный уровень низок, заполните топливный бак. Не заполняйте до края горловины! Оставьте некоторое пространство для расширения бензина.

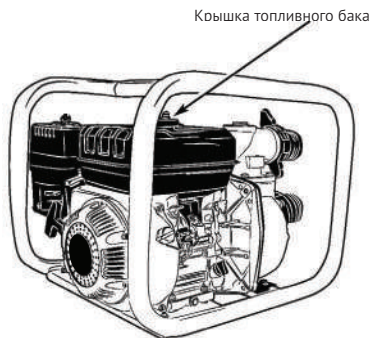


Рис. 4



### Внимание!

- Бензин чрезвычайно огне- и взрывоопасен.
- Заправляйте генератор при остановленном двигателе и в хорошо проветриваемом помещении.
- Не курите и не используйте мотопомпу вблизи открытого огня.
- Не переливайте топливный бак (уровень топлива должен быть ниже горловины топливного бака). После дозаправки удостоверьтесь, что крышка бака плотно закрыта. Остерегайтесь пролива топлива, т.к. пролитый бензин или его пары могут воспламениться.
- Избегайте повторного или продолжительного контакта бензина с кожей, а также вдыхания его паров. **ДЕРЖИТЕ ГОРЮЧЕЕ ВНЕ ДОСЯГАЕМОСТИ ДЕТЕЙ.**
- Используйте неэтилированный бензин с октановым числом 92.
- Никогда не используйте несвежий и загрязненный бензин или маслобензиновую смесь.
- Избегайте попадания пыли или воды в топливный бак.

Загрязнённый воздушный фильтр ограничит воздушный поток карбюратора. Чтобы предотвратить сбой карбюратора, регулярно очищайте фильтр, особенно более часто в чрезвычайно пыльных условиях эксплуатации.



Рис. 5

## Прокачка воды

Помпа должна быть полностью заполнена водой перед началом работы.

Крышка заполнения мотопомпы водой

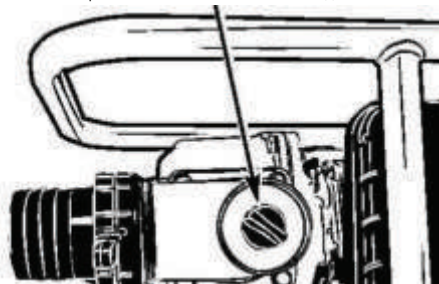


Рис. 6

**Внимание! Никогда не запускайте помпу без предварительного заполнения водой. Это приведёт к перегреву помпы. Если мотопомпа работала «всухую», немедленно остановите ее и дайте охладиться перед заполнением водой.**

## РАБОТА С МОТОПОМПОЙ

### Запуск двигателя (рис. 7.1-7.5)

Поверните топливный кран (А) в позицию «Открыто» (ON).

Для запуска холодного двигателя переместите рычаг воздушной заслонки (В) в положение «Закрото» (CLOSE). По мере прогрева двигателя, верните заслонку в положение «Открыто» (OPEN).

Переключите выключатель зажигания (С) в позицию «Включено» (ON).

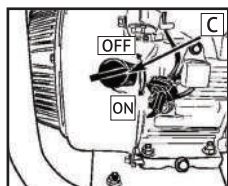


Рис 7.1

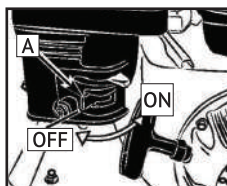


Рис.7.2

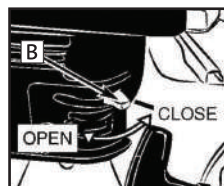


Рис.7.3

Переместите дроссельную заслонку (D) в левое крайнее положение «Медленно» (SLOW).

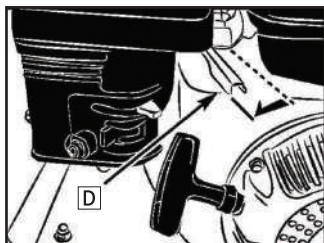


Рис. 7.4

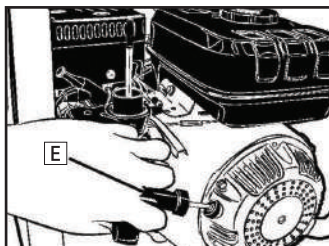


Рис. 7.5

Запустите двигатель при помощи ручного стартера (Е).

**Внимание! Не бросайте рукоятку стартера, а плавно возвращайте ее на место, чтобы предотвратить повреждение стартера.**



Установите нужную скорость вращения двигателя, плавно перемещая дроссельную заслонку (O) в направлении положения «Быстро» (FAST).

## Начало работы

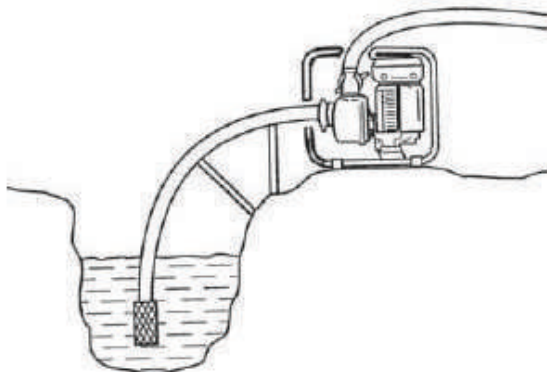


Рис. 8

После запуска двигателя убедитесь, что мотопомпа подает воду.

**Важно! Допускается задержка в подаче воды до 2,5 минут, в случае, если в течении этого времени мотопомпа не начала подавать воду, следует остановить двигатель.**



## Остановка двигателя (рис. 7.1-7.5)

**Внимание! Для экстренной остановки двигателя переключите выключатель зажигания (C) в позицию «Выключено» (OFF).**



Во всех остальных случаях придерживайтесь следующей последовательности:

- Переместите дроссельную заслонку (O) в правое крайнее положение «Медленно» (SLOW).
- Переключите выключатель зажигания (C) в позицию «Выключено» (OFF).
- Поверните топливный кран (A) в позицию «Закрыто» (OFF).

## ТЕХНИЧЕСКОЕ ОБСЛУЖИВАНИЕ

### Периодическое сервисное обслуживание

Периодическое сервисное обслуживание необходимо для поддержки мотопомпы в хорошем эксплуатационном состоянии. Следуйте рекомендации по обслуживанию и осмотру в интервалах, указанных в нижеследующей Таблице.

**Внимание! Выхлопные газы содержат ядовитый угарный газ. Выключите двигатель перед выполнением любых работ. Если двигатель необходимо запустить, убедитесь, что помещение хорошо проветриваемо.**



Регламентное сервисное обслуживание проводится в каждый указанный временной интервал		Каждый запуск	Каждый месяц или 20 часов	Каждые 6 месяцев или 50 моточасов	Раз в год или 300 моточасов	Каждые 2 года или 500 часов работы
Моторное масло	Проверка уровня	•				
	Замена		•	•		
Воздушный фильтр (Интервалы между проверками и техническим обслуживанием сокращаются при эксплуатации в условиях повышенной запыленности).	Проверка	•				
	Очистка			•		
	Замена					•
Свечи зажигания	Проверка и регулировка зазора			•		
	Замена				•	
Искрогаситель *	Очистка				•	
Частота вращения на холостом ходу *	Проверить-отрегулировать				•	
Тепловые зазоры клапанов *	Проверить-отрегулировать				•	
Камера сгорания*	Очистка					•
Топливный фильтр	Замена				•	
Топливопровод	Проверка	•				
	Замена					•

\* Рекомендуется обращаться в авторизованный сервисный центр HYUNDAI

**ВНИМАНИЕ!** Интервалы между проверками и техническим обслуживанием сокращаются при эксплуатации в условиях повышенной запыленности. Несоблюдение периодичности технического обслуживания может привести к поломке двигателя, что не будет являться гарантийным случаем.

## Замена моторного масла (Рис. 8.1, 8.2)

Быстрый и полный слив масла осуществляйте при остановленном, но прогретом двигателе.

1. Откройте заглушку масляного картера и крышку заливной горловины и слейте масло.
2. Закрутите заглушку масляного картера обратно и надежно затяните.
3. Заполните рекомендованным сортом масла и проверьте уровень.
4. Закройте крышку заливной горловины. Вместимость масляного картера 0.6 литра.



Рис. 8.1



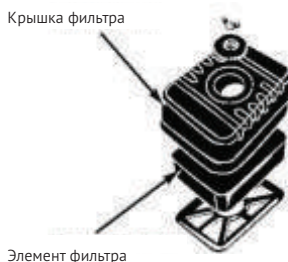
Рис. 8.2

**Внимание!**

**Отработанное моторное масло может вызвать рак кожи, если находится в контакте в течение длительного периода. Необходимо тщательно вымыть руки с мылом после замены масла. Не загрязняйте отработанным моторным маслом окружающую среду и передайте закрытый контейнер на специализирующуюся станцию для дальнейшей утилизации и переработки. Не выбрасывайте и не выливайте на землю.**

**Обслуживание воздушного фильтра (Рис. 9)**

Загрязненный воздушный фильтр ограничит воздушный поток в карбюраторе. Чтобы предотвратить сбой карбюратора, регулярно очищайте фильтр, особенно более часто в чрезвычайно пыльных условиях эксплуатации.



**Внимание! Использование бензина или огнеопасного растворителя для очистки фильтрующего элемента может вызвать возгорание или взрыв. Используйте только мыльную воду или невоспламеняющийся растворитель.**



*Во избежание быстрого изнашивания двигателя никогда не эксплуатируйте двигатель без воздушного ф ильтра.*

1. Отвинтите гайку крышки воздушного фильтра, откройте крышку и выньте элемент фильтра.
2. Вымойте фильтрующий элемент в слабомыльном растворе и ополосните теплой водой. Позвольте элементу полностью высохнуть.
3. Пропитайте фильтрующий элемент в чистом машинном масле и отожмите остаток. Двигатель будет дымить при начальном запуске, если слишком много масла останется в элементе.
4. Установите фильтрующий элемент и крышку воздушного фильтра на двигатель.

**Обслуживание свечей зажигания (Рис. 10.1-10.2)**

*Чтобы гарантировать надёжную работу двигателя, свеча зажигания должна иметь надлежащий зазор контакта и быть свободной от нагара. Опасайтесь касания горячих частей двигателя во избежание ожога!*



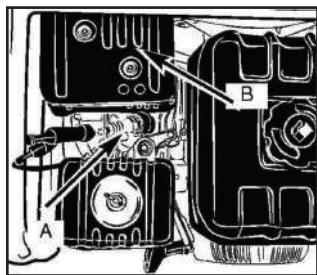


Рис. 10.1

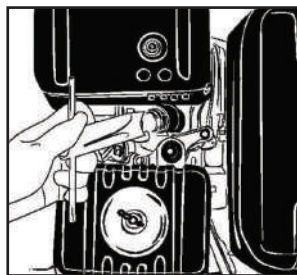
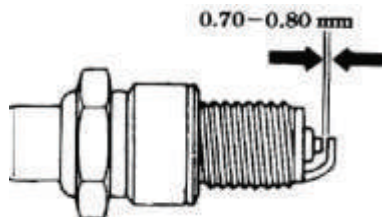


Рис. 10.2

1. Снимите крышку свечи зажигания.
2. Очистите от грязи поверхность вокруг свечи зажигания.
3. Используйте поставляемый в наборе инструментов ключ, чтобы вывернуть свечу зажигания.
4. Визуально проверьте свечу зажигания. Замените ее, если изолятор имеет повреждения или трещины. Очистите свечу зажигания проволочной щеткой, если планируете её повторно использовать.
5. Замерьте величину зазора контакта щупом. Зазор должен быть равен 0.70-0.80 мм. Выставьте зазор, по мере необходимости, аккуратно сгибая электрод.



6. Убедитесь, что компрессионная шайба свечи зажигания в хорошем состоянии и вверните свечу зажигания вручную, чтобы предотвратить повреждение резьбы.
7. После этого затяните ключом, чтобы сжать компрессионную шайбу. Устанавливая новую свечу зажигания, затяните свечу на 1/2 оборота. Повторно используемую свечу зажигания затяните на 1/2 -1/4 оборота.



*Замечание! Свеча зажигания должна быть надежно затянута. Ненадлежащим образом затянутая свеча зажигания может стать очень горячей и повредить двигатель. Никогда не используйте свечи зажигания, которые имеют неподходящий температурный диапазон.*

## Транспортировка и хранение

Перед транспортировкой мотопомпы убедитесь, что выключатель зажигания и топливный кран находятся в положении OFF (выключено). Чтобы предотвратить пролив топлива, установите мотопомпу горизонтально. Пары бензина или пролитый бензин пожаро- и взрывоопасны.



**Внимание! Соприкосновение с горячим двигателем или деталями системы выпуска может вызвать серьезные ожоги или возгорание. Дайте двигателю остыть перед транспортировкой или хранением мотопомпы.**

1. Промойте помпу перед остановкой. Отвинтите крышку и слейте весь остаток воды.
2. Закрыв топливный краник (B), слить топливо из карбюратора, ослабив винт (C). Сливайте бензин в подходящий контейнер.



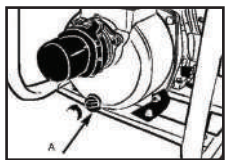


Рис. 11.1

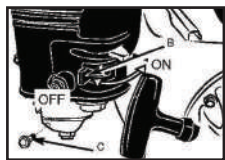


Рис. 11.2

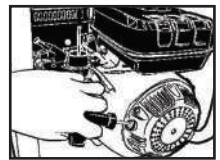


Рис. 11.3

**Внимание! Бензин, при определенных условиях, чрезвычайно огне- и взрывоопасен. Выполняйте все работы с остановленным двигателем и в хорошо проветриваемом помещении. Не курите и не пользуйтесь открытым огнём в помещении для сервисных работ.**



1. Слейте моторное масло.
2. Выверните свечу и залейте 1 столовую ложку моторного масла в цилиндр. Медленно проверните стартер для равномерного распределения масла в цилиндре, после чего заверните свечу обратно.
3. Медленно потяните ручку стартера, пока не почувствуете сопротивление. В этот момент поршень выйдет в верхнюю крайнюю точку такта сжатия, при этом впускные и выпускные клапаны закроются. Хранение двигателя в этом положении поможет защитить двигатель от внутренней коррозии. Перед первым запуском после хранения выполняйте сервисные работы согласно ниже приведённой таблице:

Срок хранения	Рекомендованные сервисные работы (для облегчения первого запуска)
Меньше чем раз в месяц	Не требуется
От 1-го до двух месяцев	Осушить поплавков уровня карбюратора и фильтр отстойника топлива. Полностью заправить бак свежим топливом.
Больше года	Осушить поплавков уровня карбюратора и фильтр отстойника топлива. Полностью заправить бак свежим топливом. Вывернуть свечу и залить 1 ст. ложку моторного масла в цилиндр. Медленно провернуть стартер, после чего вернуть свечу обратно. Заменить масло и обновить топливо после хранения.

Мотопомпы HYUNDAI проходят обязательную сертификацию и соответствуют требованиям Технического регламента Таможенного союза, утвержденного Решением Комиссии Таможенного союза от 18 октября 2011 года № 823, ТР ТС 010/2011 «О безопасности машин и оборудования» и № 879 от 09 декабря 2011 года ТР ТС 020/2011 «Электромагнитная совместимость технических средств». Использование, техобслуживание и хранение мотопомп HYUNDAI должны осуществляться точно, как описано в этой инструкции по эксплуатации.

Срок службы изделия составляет 5 лет.  
 Гарантийный срок ремонта -1 год.

Производитель не несет ответственность за все повреждения и ущерб, вызванные несоблюдением указаний по технике безопасности, указаний по техническому обслуживанию.

Это, в первую очередь, распространяется на:

- использование изделия не по назначению,
  - использование недопущенных производителем смазочных материалов, бензина и моторного масла,
  - технические изменения изделия,
  - косвенные убытки в результате последующего использования изделия с неисправными деталями.
- Выполняйте только те работы по техобслуживанию, которые описаны в инструкции по эксплуатации.

По вопросу выполнения всех других работ обращайтесь в авторизованный сервисный центр. Полный список адресов авторизованных сервисных центров Вы сможете найти на нашем официальном интернет-сайте:

[www.hyundai-direct.biz](http://www.hyundai-direct.biz)

Производитель не несет ответственности в случае ущерба из-за повреждений вследствие невыполненных работ по техобслуживанию.

К таким повреждениям, кроме всего прочего, относятся:

- Коррозийные повреждения и другие последствия неправильного хранения,
- Повреждения и последствия в результате применения неоригинальных запчастей,
- Повреждения вследствие работ по техобслуживанию и ремонту, которые производились неуполномоченными специалистами.

## Утилизация

Не выбрасывайте мотопомпу в бытовые отходы! Отслужившая свой срок мотопомпа, оснастка и упаковка должны сдаваться на экологически чистую утилизацию и переработку.

## ПОИСК НЕИСПРАВНОСТЕЙ

Неисправность	Возможная причина	Возможное устранение
Двигатель не запускается или не работает	Некорректная последовательность действий.	Следуйте инструкциям данного руководства.
	Неправильная регулировка карбюратора	Обратитесь в сервисный центр.
	Неисправная свеча зажигания	Очистить, выставить зазор или заменить свечу
	Засорён топливный фильтр	Заменить
Двигатель запускается, но имеет низкий уровень мощности	Неправильное положение дроссельной заслонки	Переместить в положениOPEN (открыто)
	Загрязнение колпачка свечи зажигания	Очистить или заменить
	Засорён топливный фильтр	Заменить
	Неправильная регулировка карбюратора	Обратитесь в сервисный центр.
Неустойчивая работа двигателя	Неправильная регулировка карбюратора	Обратитесь в сервисный центр.
Двигатель имеет низкий уровень мощности под нагрузкой		
Двигатель работает беспорядочно	Неисправная свеча зажигания	Очистить, выставить зазор или заменить свечу
Высокая задымленность	Неправильная регулировка карбюратора	Обратитесь в сервисный центр.

## ЗМІСТ

1. Передмова .....	19
2. Примітки .....	19
3. Технічні характеристики .....	20
4. Комплектність .....	20
5. Опис виробу .....	21
6. Інформація з безпеки .....	22
9. Опис символів .....	24
10. Підготовка до роботи .....	24
11. Робота з мотопомпою .....	27
12. Технічне обслуговування .....	28
13. Пошук недоліків .....	33

## ПЕРЕДМОВА

Дякуємо Вам за придбання бензинової мотопомпи HYUNDAI.

У цьому посібнику міститься опис техніки безпеки і процедур по обслуговуванню і використанню мотопомпи HYUNDAI.

Всі дані в даному документі містять найсвіжішу інформацію, доступну на момент друку.

Хочемо попередити, що деякі зміни, внесені виробником, можуть бути не відображені в даній інструкції, а також зображення і малюнки можуть відрізнитися від реального виробу.

При виникненні проблем використовуйте контактну інформацію, розташовану в кінці інструкції.

Перед початком роботи з мотопомпою необхідно уважно прочитати всю інструкцію. Це допоможе уникнути можливих травм і пошкодження обладнання.

## ПРИМІТКИ

**22ST0600001**

1 2 3 4 5

Розшифрування прикладу: виготовлено в червні 2022 року.

Серійний номер виробу HYUNDAI на табличці, що знаходиться на виробі, містить інформацію про дату його виробництва:

1. Рік виготовлення.
2. Перша буква найменування моделі.
3. Технічна інформація.
4. Місяць виготовлення.
5. Серійний номер.

HY – Для чистої або каламутної води

HYA – Для чистої морської води або для середньоагресивних (не концентрованих) хімічних речовин, рідин із вмістом солей, слабких кислот, слабких лугів, різних розчинених добрив, пестицидів та подібних рідин.

HYH – високонапірна помпа для чистої води

HYT – помпа для дуже брудної води

HYM – помпа для сильно замуженої води зі шламом та суспензією.

52 – Перша цифра – діаметр вихідної труби, друга цифра – технічне позначення модельного ряду.

80 – висота подачі (м).

## ТЕХНІЧНІ ХАРАКТЕРИСТИКИ

Мотопомпа	НУ53	НУ83	НУН53-80	НУТ83	НУТ100	НУА53	НУА83	НУМ80
Модель двигуна	IC 190	IC 190	IC 190	IC 190	IC 270	IC 190	IC 210	IC 270
Потужність, кВт/к.с.	4,8/6,5	4,8/6,5	4,8/6,5	4,8/6,5	6,6/9,0	4,8/6,5	5,1/7,0	6,6/9,0
Паливний бак, л	3,6	3,6	3,6	3,6	6	3,6	3,6	6
Об'єм двигуна, см <sup>3</sup>	196	196	196	196	270	196	212	270
Об'єм масляного картера, л	0,6	0,6	0,6	0,6	1,1	0,6	0,6	1,1
Максимальна висота підйому, м	30	30	80	25	30	25	20	25
Максимум. глибина поглинання, м	5	5	5	5	7	5	5	7
Частота обертів, об/хв	3600	3600	3600	3600	3600	3600	3600	3600
Діаметр вхідного трубопроводу, мм	50	80	50	80	100	50	80	80
Діаметр вихідного трубопроводу, мм	50	80	50	80	100	50	80	80
Максимальна продуктивність, м <sup>3</sup> /год	30	50	16	55	50	30	60	55
Вага нетто, кг	24	27	28	36	44	23	25	56.5

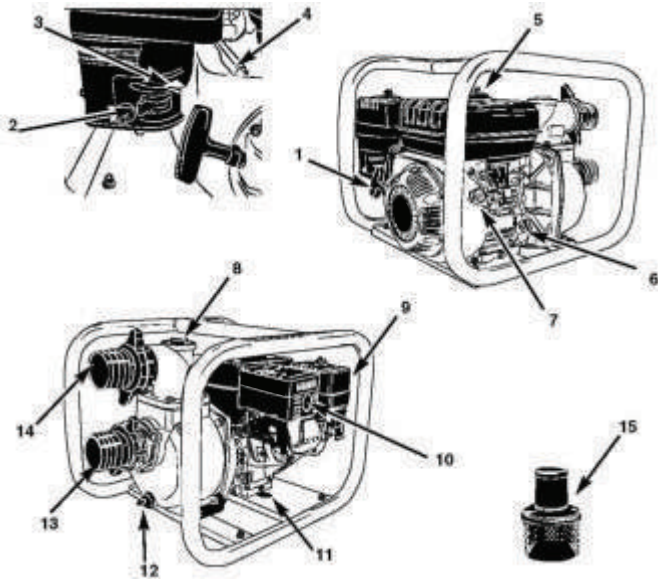
## КОМПЛЕКТНІСТЬ

1. Мотопомпа ..... 1 шт.
2. Фільтр ..... 1 шт.
3. Комплект фітингів для шлангів ..... 1 шт.
4. Інструкція з експлуатації ..... 1 шт.
5. Упаковка ..... 1 шт.

## ОПИС ВИРОБУ

Мотопомпи HYUNDAI створені на основі новітніх технологій, з використанням міцних сучасних матеріалів і двигунів HYUNDAI різної потужності.

Мотопомпи HYUNDAI можуть бути використані для вирішення безлічі різних завдань, таких як відкачування води з погребів і підвалів, басейнів, колодязів і ставків, пожежогасіння, сільського господарства, поливу і іригації, дезінфекції і багато іншого.



1. Руків'я стартера.
2. Паливний кран
3. Повітряна заслінка.
4. Дросельна заслінка.
5. Кришка паливного баку.
6. Горловина для заливання масла.
7. Вимикач запалювання.
8. Кришка заповнення помпи водою.
9. Повітряний фільтр.
10. Глушник.
11. Заглушка картера двигуна.
12. Заглушка картера помпи.
13. Порт закачування води.
14. Порт виходу води.
15. Фільтр закачування.

## ІНФОРМАЦІЯ З БЕЗПЕКИ



**Під час використання пристрою необхідно обов'язково дотримуватися цих вимог з техніки безпеки:**

- Перед першим застосуванням необхідно уважно прочитати інструкцію по експлуатації та зберегти її для подальшого використання.
- Перед введенням в експлуатацію користувач пристрою повинен ознайомитися з функціями і елементами управління мотопомпою.
- Користувач повинен знати, як можна негайно зупинити робочі вузли мотопомпи та двигун. Під час роботи мотопомпи необхідно завжди виконувати рекомендації, що містяться в цій інструкції по експлуатації. В іншому випадку виникає небезпека травматизму або небезпека пошкодження пристрою.
- Приводити мотопомпу в дію дозволяється тільки, перебуваючи в хорошому фізичному і психічному стані.



*Забороняється працювати з мотопомпою після прийому ліків, вживання алкогольних напоїв або наркотиків, які можуть мати негативний вплив на реакцію працюючого.*

- Цей пристрій призначений тільки для перекачування води. Використання мотопомпи в інших цілях заборонено.

### Важливо!



**Ніколи не використовуйте мотопомпу для прокачування горючих або високоактивних рідин, таких як бензин або розчинник, а також високоагресивних хімічних розчинів та концентрованих їдких рідин.**

## Небезпека травматизму!

- Працювати з мотопомпою дозволяється тільки користувачам, які прочитали інструкцію по експлуатації. Ні в якому разі не можна довіряти управління пристроєм дітям.
- Необхідно враховувати, що користувач несе відповідальність за нещасні випадки або загрозу для життя інших осіб і їх майна.
- Ніколи не користуйтеся мотопомпою при знаходженні людей, дітей і тварин в безпосередній близькості від робочої зони.
- Мотопомпа HYUNDAI відповідає вимогам діючих європейських норм по правилам техніки безпеки. З міркувань безпеки не дозволяється вносити зміни в конструкцію пристрою.
- З метою виключення загоряння двигун і вихлопна труба повинні бути чистими від залишків масла (мастила) і палива.

## Підготовка до роботи

- При експлуатації пристрою завжди одягайте міцне взуття з нековзною підошвою і довгі штани. Не дозволяється працювати з пристроєм без взуття або в сандалях.
- Перед користуванням завжди здійснюйте візуальний огляд, щоб переконатися, що оснащення і деталі не зношені і не мають пошкоджень. При пошкоджених ріжучих крайках або кріпильних гвинтах, необхідно замінити комплект повністю, щоб не порушити баланс пристрою.
- Ретельно перевірте передбачувану зону використання мотопомпи та видаліть всі сторонні предмети.

- Для того щоб пристрій працював надійно, регулярно стежте за тим, щоб всі гайки, болти і гвинти були максимально затягнуті.

## Вимоги безпеки при роботі з мотопомпою

Під час роботи вихлопна система стає досить гарячою і здатна підпалити деякі матеріали. Тримайте мотопомпу на відстані не менше 1 метра від будівель і устаткування під час експлуатації. Не використовуйте помпу в закритому приміщенні.

### УВАГА! Вогненебезпечні матеріали зберігайте окремо від мотопомпи!



Якщо Ви керуєте мотопомпою в спеціально обладнаному закритому приміщенні, навіть частково провітрюваному, повітря, котре Ви вдихаєте, може містити небезпечну кількість вихлопного газу. Щоб перешкодити конденсації вихлопних газів, забезпечте належну вентиляцію.

Глушник стає дуже гарячим протягом роботи і залишається в тому ж стані деякий час після зупинки двигуна. Остерігайтеся зіткнення з гарячим глушником. Дайте двигуну досить охолонути перед підготовкою до зберігання.

### ОБЕРЕЖНО! Бензин сильно токсичний і горючий!



- Зберігайте бензин тільки в призначених для цього ємностях.
- Зберігайте бензин далеко від джерел іскор, відкритого полум'я, постійного горіння, а також джерел тепла та інших джерел займання.
- Пристрій транспортуйте тільки з порожнім паливним баком і закритим краном паливного бака (при його наявності).
- Якщо бензобак слід спустошити, то запустіть двигун поза приміщенням до повного вироблення палива.
- Заправку робіть тільки на відкритій місцевості. Не паліть під час заправки. Паливний бак не заповнюється повністю, а наливаєте паливо приблизно на 4 см. нижче кромки наливного патрубку, щоб було місце для розширення палива.
- Заливати бензин необхідно до запуску двигуна. Під час роботи двигуна або при мотопомпі, що не охолола, не можна відкривати кришку бензобака або доливати бензин.
- Якщо Ви перелили бензин через край, то запускати двигун можна тільки після очищення поверхні, залитої бензином. Не вмикайте запалювання до того моменту, поки пари бензину не випарувалися (протерти насухо).
- Кришка бензобака повинна бути щільно закрита.
- Із міркувань безпеки необхідно перевіряти паливну систему, бензобак, пробку бензобака і під'єднання на відсутність пошкоджень і нещільностей. При необхідності відповідні вузли треба замінити.
- Слід замінювати пошкоджені глушники та захисні пластини.
- Ніколи не залишайте пристрій з бензином в бензобаку в приміщенні. Є небезпека вступу бензинових парів в контакт з відкритим вогнем або іскрами і можливо їх займання.
- Перед тим як поставити пристрій в закриті приміщення, дайте можливість двигуну охолонути.
- Мотопомпа виділяє відпрацьовані гази під час роботи двигуна. Ніколи не використовуйте моторизований пристрій в закритих або погано вентильованих приміщеннях. Існує пряма загроза життю внаслідок отруєння!

## ОПИС СИМВОЛІВ



Уважно прочитайте інструкцію з експлуатації початком роботи!



Залейте мастило в маслосазливну горловину до тах рівня, як показано на малюнку.



Позначення регулювання швидкості:

Максимальна швидкість:



Мінімальна швидкість:



## ПІДГОТОВКА ДО РОБОТИ

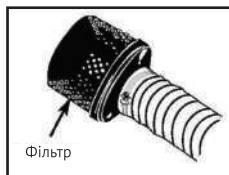
### Шланг закачування води

Завжди використовуйте спеціальний посилений товстостінний шланг для закачування води з метою запобігання його деформації. Всмоктуючий шланг повинен бути таким, що не стискується (гофрованим), оскільки працює на стиск.

Зафіксуйте шланг на з'єднанні за допомогою спеціального фіксаторного кільця.



**Увага!** Завжди встановлюйте фільтр закачування на кінці шланга перед початком роботи. Гравій або крупний пісок, потрапивши в помпу, можуть серйозно пошкодити лопатки робочого колеса.



Мал. 2



## Шланг виходу води

Якщо ви користуєтесь волокняним шлангом, врахуйте, що шланг знаходиться під тиском, тому завжди використовуйте кільце для його фіксації.

*Важливо! Короткий, широкий шланг забезпечить менший спротив води та підвищить ефективність роботи помпи.*



## Моторне мастило

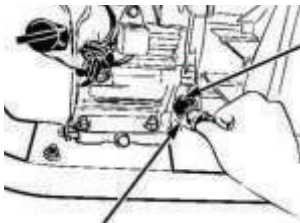
Моторне мастило – головний фактор, що впливає на ефективність роботи і термін служби двигуна.

Призначене для 2-х тактних двигунів зашкодить двигун мотопомпи.

### ЩОРАЗУ ПЕРЕВІРЯЙТЕ РІВЕНЬ МАСЛА, ПЕРШ НІЖ ЗАПУСКАТИ ДВИГУН МОТОПОМПИ.

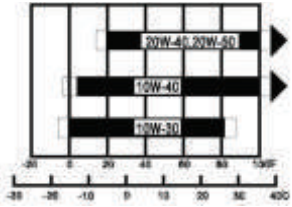


Використовуйте моторне масло для 4-х тактних двигунів.



Кришка маслосазливної горловини.

Маслосазливна горловина



Мал. 3

У багатьох кліматичних зонах для загального використання рекомендується SAE 10W-30. Інші сорти (по в'язкості), наведені на діаграмі, можуть використовуватися, коли середня температура у вашій зоні знаходиться в межах відповідного діапазону.

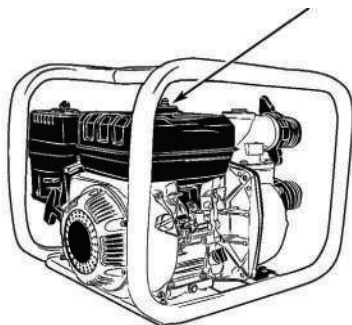
Для перевірки рівня масла дотримуйтесь наступної послідовності (при непрацюючому і охоложеному двигуні):

Відкрити кришку маслосазливної горловини і насухо витерти вимірювальний щуп. Перевірити рівень масла, вставляючи вимірювальний щуп в горловину, не вкручуючи його. Якщо рівень низький, заповнити до краю маслосазливної горловини.

## Рекомендації щодо заправлення і використання палива

Перевірте рівень палива. Для цього відкрийте кришку паливного баку. Якщо рівень палива низький, заповніть паливний бак. Не заповнюйте до краю горловини! Залиште деякий простір для розширення бензину.

Кришка паливного баку



Мал. 4

**Увага!**

- Бензин надзвичайно вогне- та вибухонебезпечний.
- Заправляйте мотопомпу при зупиненому двигуні і в добре провітрюваному приміщенні.
- Не паліть і не використовуйте мотопомпу поблизу відкритого вогню.
- Не перелийте паливний бак (рівень палива повинен бути нижче горловини паливного бака). Після дозаправки упевніться, що кришка бака щільно закрита. Остерігайтеся протoku палива, тому що пролитий бензин або його пари можуть спалахнути.
- Уникайте повторного або тривалого контакту бензину зі шкірою, а також вдихання його парів.
- ТРИМАЙТЕ ПАЛЬНЕ ВНЕ ДОСТУПНОМУ ДЛЯ ДІТЕЙ МІСЦІ.
- Використовуйте неетилований бензин з октановим числом 92.
- Ніколи не використовуйте несвіжий і забруднений бензин або маслобензинову суміш. Уникайте попадання пилу або води в паливний бак.

**Повітряний фільтр**

Забруднений повітряний фільтр обмежить повітряний потік в карбюратор. Щоб запобігти збою карбюратора, регулярно очищуйте фільтр, особливо в умовах експлуатації приладу з підвищеною кількістю пилу.

Кришка фільтра



Фільтруючий елемент.

Мал. 5

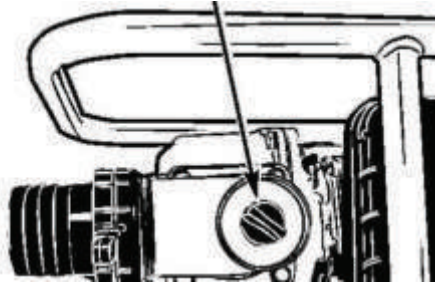
**Прокачування води**

Помпа повинна бути повністю заповнена водою перед початком роботи.



**Увага! Ніколи не запускайте помпу без попереднього заповнення водою. Це призведе до перегріву помпи. Якщо мотопомпа працювала «насухо», негайно зупиніть її і дайте охолонути перед заповненням водою.**

Кришка заповнення мотопомпи водою.



Мал. 6

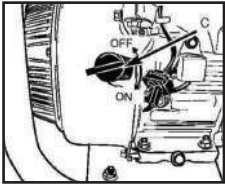
## РОБОТА З МОТОПОМПОЮ

### Запуск двигуна (мал. 7.1-7.5)

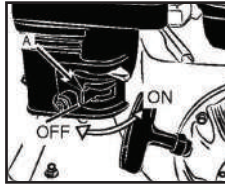
Поверніть паливний кран (А) в позицію «Відкрито» (ON).

Для запуску холодного двигуна перемістіть важіль повітряної заслінки (В) в положення «Зачинено» (CLOSE). У міру прогріву двигуна, поверніть заслінку в положення «Відкрито» (OPEN).

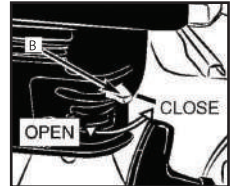
Перемкніть вимикач запалювання (С) в позицію «Включено» (ON).



Мал. 7.1

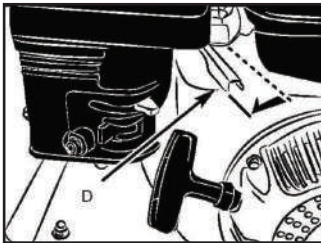


Мал. 7.2

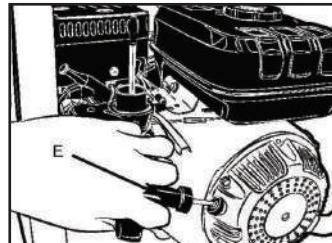


Мал. 7.3

Дросельну заслінку (D) в ліве крайнє положення «Повільно» (SLOW).



Мал. 7.4



Мал. 7.5

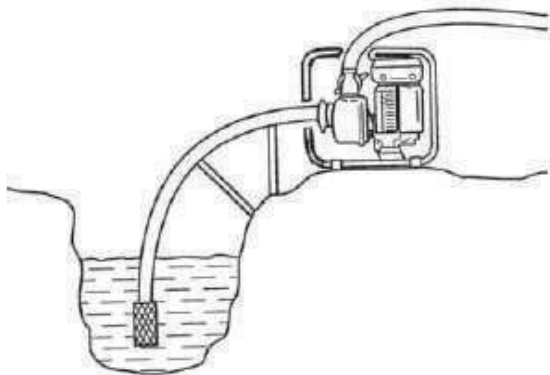
Запустіть двигун за допомогою ручного стартера (Е).

**Не кидайте ручку стартера, а плавно повертайте її на місце, щоб запобігти пошкодженню стартера.**



Встановіть потрібну швидкість обертання двигуна, плавно переміщуючи дросельну заслінку (D) в напрямку положення «Швидко» (FAST).

## Початок роботи



Мал. 8

Після запуску двигуна переконайтеся, що мотопомпа подає воду.



*Важливо! Допускається затримка в подачі води до 2,5 хвилин, в разі, якщо протягом цього часу мотопомпа не почала подавати воду, слід зупинити двигун.*

## Зупинка двигуна (Мал. 7.1-7.5)



**Увага! Для екстреної зупинки двигуна переведіть вимикач запалювання (С) в позицію «Виключено» (OFF).**

У всіх інших випадках дотримуйтеся такої послідовності:

- Переместіть дросельну заслінку (D) в праве крайнє положення «Повільно» (SLOW).
- Переключіть вимикач запалювання (С) в позицію "Вимкнено" (OFF).
- Поверніть паливний кран (А) в позицію «Закрито» (OFF).

## ТЕХНІЧНЕ ОБСЛУГОВУВАННЯ

### Періодичне сервісне обслуговування

Періодичне сервісне обслуговування необхідно для підтримки мотопомпи в хорошому експлуатаційному стані. Дотримуйтесь рекомендації по обслуговуванню і огляду в інтервалах, зазначених у наступній Таблиці.



**Увага! Вихлопні гази містять отруйний чадний газ. Вимкніть двигун перед виконанням будь-яких робіт. Якщо двигун необхідно запустити, переконайтеся, що приміщення добре провітрюється.**

Регламентне сервісне обслуговування проводиться в кожен вказаний часовий інтервал		Кожен запуск	Перший місяць чи 20 годин	Кожні 6 місяці або 50 мотогодин	Раз в рік або 300 мотогодин	Кожні 2 роки або 500 годин роботи
Моторне мастило	Перевірка рівня	•				
	Заміна		•	•		
Повітряний фільтр (Інтервали між перевірками і технічним обслуговуванням скорочуються при експлуатації в умовах підвищеної запиленості).	Перевірка	•				
	Очистка			•		
Свічки запалювання	Заміна					•
	Перевірка та регулювання зазору			•		
	Заміна				•	
Іскрогасник *	Очистка				•	
Частота обертання на холостому ходу *	Перевірити-відрегулювати				•	
Теплові зазори клапанів *	Перевірити-відрегулювати				•	
Камера згоряння*	Очистка					•
Паливний фільтр	Заміна				•	
Паливопровід	Перевірка	•				
	Заміна					•

\* Рекомендується звертатися до авторизованого сервісного центру HYUNDAI

**УВАГА! Інтервали між перевірками і технічним обслуговуванням скорочуються при експлуатації в умовах підвищеної запиленості. Недотримання періодичністю технічного обслуговування може призвести до поломки двигуна, що нічого очікувати бути гарантійним випадком.**

## Заміна моторного мастила (Мал. 8.1, 8.2)

Швидкий і повний злив мастила здійснюйте при зупиненому, але прогрітому двигуні.

1. Відкрийте кришку масляного картера і кришку заливної горловини і злийте мастило.
2. Закрутіть кришку масляного картера назад і надійно затягніть.
3. Заповніть рекомендованим сортом мастила і перевірте рівень.
4. Закрийте кришку заливної горловини. Місткість масляного картера 0.6 літра.



Мал. 8.1



Мал. 8.2



**Увага! Відпрацьоване моторне мастило може викликати рак шкіри, якщо знаходиться в контактi протягом тривалого періоду. Необхідно ретельно вимити руки з милом після заміни масла. Не забруднюйте відпрацьованим моторним мастилом навколишнє середовище і передайте закритий контейнер на спеціалізовану станцію для подальшої утилізації та переробки. Не викидайте і не виливайте на мастило землю.**

### Обслуговування повітряного фільтра (Мал. 9)

Забруднений повітряний фільтр обмежить повітряний потік в карбюратор. Щоб запобігти збою карбюратора, регулярно очищайте фільтр, особливо більш часто в умовах експлуатації пристрою з надзвичайно великою кількістю пилу.



**Увага! Використання бензину або вогнебезпечної розчинника для очищення системи фільтруючих елементів може привести до пожежі або вибуху. Використовуйте тільки мильну воду або незаймисті розчинники.**



*Зауваження! Щоб уникнути швидкого зношування двигуна ніколи не використовуйте двигун без повітряного фільтра.*

1. Відкрутіть гайку кришки повітряного фільтра, відкрийте кришку і вийміть фільтруючий елемент.
2. Вимийте фільтруючий елемент в слабкому мильному розчині і сполосніть теплою водою. Дозвольте елементу повністю висохнути.
3. Використовуйте лише фільтруючий елемент в чистому машинному мастилі і відіжміть залишок. Двигун буде диміти при початковому запуску, якщо занадто багато масла залишиться в елементі.

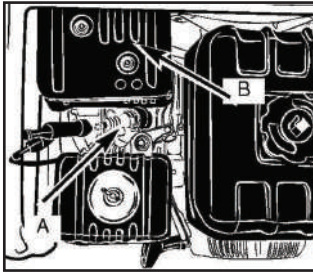
4. Встановіть фільтруючий елемент і кришку повітряного фільтра на двигун.

### Обслуговування свічок запалювання (Рис. 10.1-10.2)

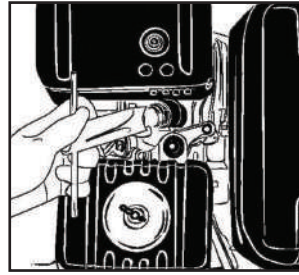


*Щоб гарантувати надійну роботу двигуна, свічка запалювання повинна мати належний зазор контакту і бути вільною від нагару. Бійтеся торкання гарячих частин двигуна щоб уникнути опіку!*

*Зауваження! Свічка запалювання повинна бути надійно затягнута. Неналежним чином затягнута свічка запалювання може стати дуже гарячою та пошкодити двигун. Ніколи не використовуйте свічки запалювання, які мають невідповідний температурний діапазон.*

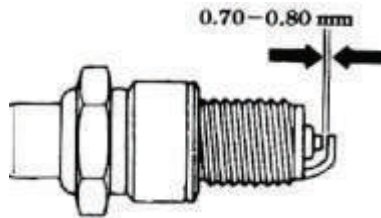


Мал. 10.1



Мал. 10.2

1. Зніміть кришку свічки запалювання.
2. Очистіть від бруду поверхню навколо свічки запалювання.
3. Щоб вивернути свічку використовуйте ключ, що поставляється в наборі інструментів.
4. Візуально перевірте свічку запалювання. Замініть її, якщо ізолятор має пошкодження або тріщини. Очистіть свічку запалювання дрютяною щіткою, якщо плануєте її повторно використовувати.
5. Заміряйте величину зазору контакту шаблоном. Зазор повинен бути в межах 0.70-0.80 мм. Виставте зазор, у міру необхідності, акуратно згинаючи електрод.



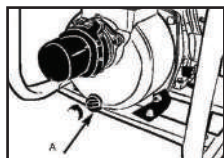
6. Переконайтеся, що компресійна шайба свічки запалювання в хорошому стані і вверніть свічку запалювання вручну, щоб не пошкодити різьблення.
7. Після цього затягніть ключем, щоб стиснути компресійну шайбу. Встановлюючи нову свічку запалювання, затягніть свічку на 1/2 обороту. Свічку запалювання, що використовується повторно, затягніть на 1/2 -1/4 обороту.

## Транспортування і зберігання

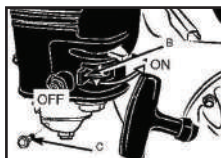
Перед транспортуванням мотопомпи переконайтеся, що вимикач запалювання ON/OFF і паливний кран знаходяться в положенні OFF (вимкнено). Щоб запобігти протокі палива, встановіть мотопомпу горизонтально. Пари бензину або пролитий бензин пожежо- та вибухонебезпечні.



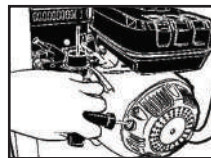
**Увага! Дотик до гарячого двигуна або деталей системи випуску може викликати серйозні опіки або стати причиною пожежі. Дайте двигуну охолонути перед транспортуванням або зберіганням мотопомпи.**



Мал. 11.1



Мал. 11.2



Мал. 11.3

1. Промийте помпу перед зупинкою. Викрутіть гвинт і злийте весь залишок води.
2. Закривши паливний краник (B), злийте паливо з карбюратора, послабивши гвинт (C). Зливайте бензин у відповідний контейнер.



**Увага! Бензин, за певних умов, надзвичайно вогне- та вибухонебезпечний. Виконуйте всі роботи з зупиненим двигуном і в добре провітрованому приміщенні. Не паліть і не користуйтеся відкритим вогнем у приміщенні для сервісних робіт.**

3. Замініть моторне мастило.
4. Виверніть свічку і залийте 1 столову ложку моторного мастила в циліндр. Повільно проверніть стартер для рівномірного розподілу масла в циліндрі, після чого вверніть свічку назад.
5. Повільно потягніть ручку стартера, поки не відчуєте опір. У цей момент поршень вийде в верхню крайню точку такту стиснення, при цьому впускні і випускні клапани закриються. Зберігання двигуна в цьому положенні допоможе захистити двигун від внутрішньої корозії. Перед першим запуском після зберігання виконуйте сервісні роботи згідно таблиці:

Термін зберігання	Рекомендовані сервісні роботи (для полегшення першого запуску)
Менше ніж раз в місяць	Не потрібно
Від 1-го до двох місяців	Осушити поплавков рівня карбюратора і фільтр відстійника палива. Повністю заправити бак свіжим паливом.
Більше року	Осушити поплавков рівня карбюратора і фільтр відстійника палива. Повністю заправити бак свіжим паливом. Вивернути свічку і залити 1 ст. ложку моторного масла в циліндр. Повільно провернути стартер, після чого вкрутити свічку назад. Замінити масло і оновити паливо після зберігання.

Мотопомпи HYUNDAI проходять обов'язкову сертифікацію відповідно до Технічного Регламенту про безпеку машин та устаткування. Використання, техобслуговування і зберігання мотопомп HYUNDAI повинні здійснюватися точно, як описано в цій інструкції по експлуатації.

Термін служби виробу становить 5 років.

Гарантійний термін ремонту - 1 рік.

Виробник не несе відповідальність за всі пошкодження і збиток, викликані недотриманням вказівок з техніки безпеки, вказівок по технічному обслуговування.

Це, в першу чергу, поширюється на:

- Використання виробу не за призначенням,
- Використання недопущених виробником мастильних матеріалів, бензину і моторного мастила,
- Технічної зміни виробу,
- Непрямі збитки в результаті подальшого використання виробу з несправними деталями.

Виконуйте тільки ті роботи по технічному обслуговуванню, які описані в інструкції з експлуатації.

З питання виконання всіх інших робіт звертайтеся до авторизованого сервісного центру.



Повний список адрес авторизованих сервісних центрів Ви зможете знайти на нашому офіційному інтернет-сайті:

[www.hyundai-direct.biz](http://www.hyundai-direct.biz)

Виробник не несе відповідальності у разі збитків через пошкодження внаслідок невиконаних робіт з технічного обслуговування.

До таких пошкоджень, крім усього іншого, відносяться:

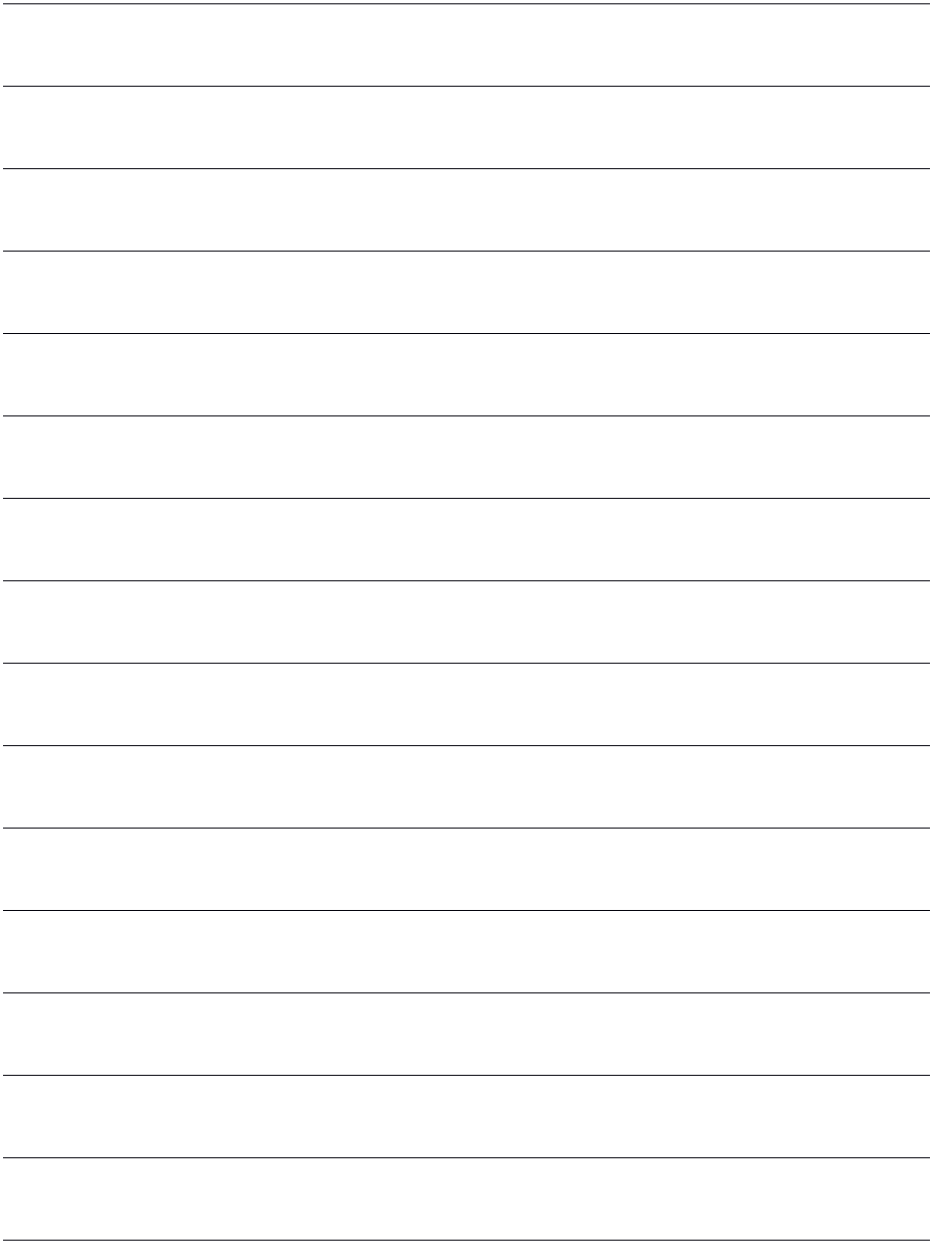
- Корозійні пошкодження та інші наслідки неправильного зберігання,
- Пошкодження і наслідки в результаті застосування неоригінальних запчастин,
- Пошкодження внаслідок робіт з техобслуговування і ремонту, які проводилися не уповноваженими фахівцями.

## Утилізація

Не викидайте мотопомпу в побутові відходи! Мотопомпа, оснащення та упаковка, що відпрацювали свій термін, повинні здаватися на екологічно чисту утилізацію і переробку.

## ПОШУК НЕДОЛІКІВ

Несправність	Можлива причина	Можливе усунення
Двигун не запускається чи не працює	Некоректна послідовність дій	Дійте у відповідності до інструкції
	Неправильне регулювання карбюратора	Зверніться в сервісний центр
	Несправна свічка запалювання	Прочистити, виставити зазор чи замінити свічку
	Забруднений паливний фільтр	Замінити
Двигун запускається, проте має низький рівень потужності	Неправильне положення дросельної заслінки	Перемістити в положення OPEN (відкрито)
	Забруднення ковпака свічки запалювання	Прочистити чи замінити
	Забруднений паливний фільтр	Замінити
	Неправильне регулювання карбюратора	Зверніться в сервісний центр
Нестабільна робота двигуна	Неправильне регулювання карбюратора	Зверніться в сервісний центр
Двигун має низький рівень потужності під навантаженням		
Двигун працює нерівномірно	Несправність свічки запалювання	Прочистити, виставити зазор чи замінити свічку
Висока задимленість	Неправильне регулювання карбюратора	Зверніться в сервісний центр





**HYUNDAI**  
POWER PRODUCTS

[www.hyundai-direct.biz](http://www.hyundai-direct.biz)

KOTO Industry LLC, 817 S Main St, Las Vegas, NV, 89101, USA  
3041 W Horizon Ridge Pkwy Suite 170 Henderson, NV 89052, USA

EU Importer / EU Importeur / ES Importētājs / EL Importija / ES Importuotojas:  
SIA «N-PRO», Saktas iela 1A, Rīga, Latvija, LV1035

Импортер в РФ:  
ООО «НЕОС ПРО», 123007, Россия, г. Москва, ул. 5-я Магистральная, д. 15

Імпортер в Україні:  
ТзОВ «Візард Технікс», 03026, Україна, м. Київ, Столичне шосе 100  
ТзОВ «Орієнт Технікс», 03045, Україна, м. Київ, вул. Новопирогівська 56

Made in PRC / Ražots Ķīnā / Toodetud Hiinast / Pagaminta Kinija / Виготовлено в КНР /  
Сделано в КНР

Licensed by Hyundai Corporation Holdings, Korea