

Руководство по эксплуатации
Фильтр воздушный патронный FP



г. Великий Новгород
2019 г.

Настоящее «Руководство по эксплуатации» содержит важную информацию для сохранения здоровья и безопасности персонала, занятого на работах с вредными условиями труда.

Внимание! Перед началом работ внимательно ознакомьтесь с содержанием данного руководства.

1. Назначение

Фильтр воздушный патронный «FP» предназначен для очистки воздуха, подаваемого в зону дыхания: под защитный шлем оператору абразивоструйной установки - при производстве работ в условиях сильно запыленной среды; в респиратор маляру – при производстве окрасочных работ; под маску сварщику – при производстве сварочных работ.

Фильтр может быть использован для обеспечения подачи чистого воздуха от компрессора к пневматическим системам и инструментам.

2. Технические требования

Требования к источнику воздуха

Подача сжатого воздуха в фильтр может осуществляться от компрессорной установки или магистрали сжатого воздуха с рабочим давлением не более 0,7 МПа (7 кгс/см²) очищенного от влаги и масла не ниже 2-го класса по ГОСТ 17433.

Температура воздуха, подаваемого к фильтру, не должна превышать +60°C.

При использовании в качестве источника воздуха для дыхания компрессоров с масляной смазкой необходимо осуществлять контроль на содержание оксида углерода (угарного газа).

Соединения к шлангу подачи воздуха для дыхания должны быть несовместимы с выпускными отверстиями других газовых систем во избежание случайного подключения шлема оператора к газам, непригодным для дыхания или кислороду.

Требования к качеству воздуха для дыхания

Фильтр удаляет из подаваемого воздуха 98% твердых частиц размером до 0,5 мкм, влагу и масло до 0 класса по ГОСТ 17433 при незначительной потере давления.

Фильтры воздушные патронные типа «FP» не удаляют угарный газ и другие токсичные газы, поэтому воздух для дыхания, подаваемый в фильтр, должен соответствовать следующим требованиям

- содержание кислорода, % по объему, -19,5-23,0;
- диоксид углерода, % по объему не более 1,0;
- оксид углерода не более -20 мг/м³;

Содержание других веществ должно соответствовать санитарно-гигиеническим требованиям к воздуху по ГОСТ 12.1.005.

Фильтр обеспечивает подачу воздуха со скоростью не менее 120 дм³/мин. Подача воздуха из фильтра регулируется при помощи настройки ручки регулятора давления в зависимости от специфических требований.

Масса фильтра в сборе не более – 12,5 кг.

Подсоединение к воздушной магистрали – штуцер G 3/4"

3. Устройство и принцип работы

Устройство фильтра воздушного «FP» приведено на рис. 1.

Установка

Выберете плоскую устойчивую поверхность для установки фильтра. Желательно установить фильтр на постоянном месте.

Подсоедините шланг от компрессора при помощи соединения поз. 13, рис. 1, к впускному отверстию для воздуха.

Подсоедините воздушный шланг, который ведет к вашему шлему или пневматическому инструменту, к выпускному каналу фильтра при помощи быстроразъемного соединения поз. 7, рис. 1.

Затяните все соединения для предотвращения утечки воздуха и потери давления.

Проверьте подачу воздуха в шлем.

4. Правила эксплуатации

При эксплуатации фильтра необходимо следить за состоянием корпуса, воздухопроводящих шлангов, а также своевременной заменой фильтрующего элемента.

Ежедневно сливайте конденсат из емкости фильтра, открывая кран слива конденсата (поз.12, рис.1). При использовании фильтра во влажной среде или если в поступающем воздухе содержится большое количество конденсата, его слив следует выполнять чаще одного раза в день.

Следите за затяжкой соединений для предотвращения утечек воздуха и потери давления. В процессе работы соединительные детали могут ослабнуть.

Замена картриджа сменного FP-C (поз.1 рис.1).

Частота замены фильтрующего элемента зависит от интенсивности эксплуатации и качества сжатого воздуха конкретной системы, в которой установлен фильтр.

При нормальной эксплуатации фильтрующий элемент подлежит замене каждые три месяца работы при 40-часовой неделе.

Фильтрующий элемент следует **немедленно заменить**, если замечено следующее:

- загрязнение или видимое обесцвечивание любого из слоев фильтрующего материала (видно только при разборке фильтра);
- появление неприятных запахов и/или привкусов в воздухе, поступающем под шлем (в респиратор);
- наличие влаги в выпускной арматуре;
- большое падение давления в системе, а компрессор и другие компоненты системы работают в стандартном режиме.

При замене фильтрующего элемента:

- 1.отключите подачу воздуха к установке и выпустите весь воздух из корпуса.
- 2.откройте боты на крышке и снимите ее с корпуса.
- 3.выньте фильтрующий элемент из корпуса и выкиньте в соответствующую зону захоронения отходов.
- 4.очистите корпус фильтра внутри.
- 5.вставьте новый фильтрующий элемент. Установите крышку и закрутите болты по диагонали, чтобы предотвратить утечку воздуха.
- 6.запишите дату на наклейке и прикрепите ее к корпусу фильтра

Принцип работы.

Воздух, подаваемый компрессором, фильтруется через 7 слоев фильтрующего материала.

Все семь ступеней работают последовательно для улавливания и удержания микро- и макрочастиц, воды, масла, запахов и органических испарений:

- Вода удаляется вихревым действием воздуха в цилиндре.
- Кардочесаный хлопок удаляет частицы.
- Активный оксид алюминия, поглощает масло и влагу.
- Активированный древесный уголь удаляет запахи и влагу.
- Войлочный материал удаляет макрочастицы.
- Кардочесаный хлопок дополнительно удаляет частицы.
- Респираторный войлок на конечной стадии работает с эффективностью 98 % по удалению примесей с размерами 0,5 мкм.

Все материалы содержатся в коррозионностойком пластмассовом корпусе,

5. Указания мер безопасности

5.1 Допуск к производству работ с вредными условиями труда должен быть разрешен лицам, прошедшим соответствующую подготовку по технике безопасности, изучившим данное руководство по эксплуатации.

5.2 Обязательно используйте средства индивидуальной защиты: специальную одежду, обувь, перчатки, средства защиты органов дыхания с принудительной подачей воздуха, фильтр очистки воздуха для дыхания, средства защиты органов зрения и слуха. **Не допускайте попадания пыли в легкие, это может привести к заболеванию силикозом!**

5.3 Для работы следует использовать только сухие и безопасные абразивные материалы, специально предназначенные для струйной очистки.

5.4 Направляйте струю абразивного материала только на очищаемый объект!

5.5 Перед началом работы:

- проверьте фитинги и шланги на износ;
- проверьте фильтры на подачу воздуха;
- проверьте регулировку предохранительного клапана на крышке фильтра;
- проверьте дистанционное оборудование;
- убедитесь что оборудование правильно установлено, скомплектовано, находится в исправном техническом состоянии;
- при использовании защитного шлема или респиратора не подсоединяйте фильтр к источнику воздуха пока не убедитесь, что он содержит воздух, пригодный для дыхания.

6. Транспортировка и хранение

6.1 Коробки с фильтром «FP» транспортируются в крытых транспортных средствах всех видов в соответствии с правилами перевозок грузов, действующими на данном виде транспорта.

6.2 Фильтры должны храниться в сухих отапливаемых помещениях. В воздухе не должно быть паров органических растворителей и масел.

7. Свидетельство о приемке

7.1 Фильтр воздушный патронный «FP-1» соответствует утвержденным техническим условиям и признан годным к эксплуатации.

Дата изготовления _____

Приемку произвел _____

(подпись)

8. Гарантии изготовителя

8.1. Предприятие-изготовитель гарантирует исправную работу фильтров «FP» в течение 12 месяцев от даты изготовления при соблюдении условий эксплуатации, хранения и транспортировки.

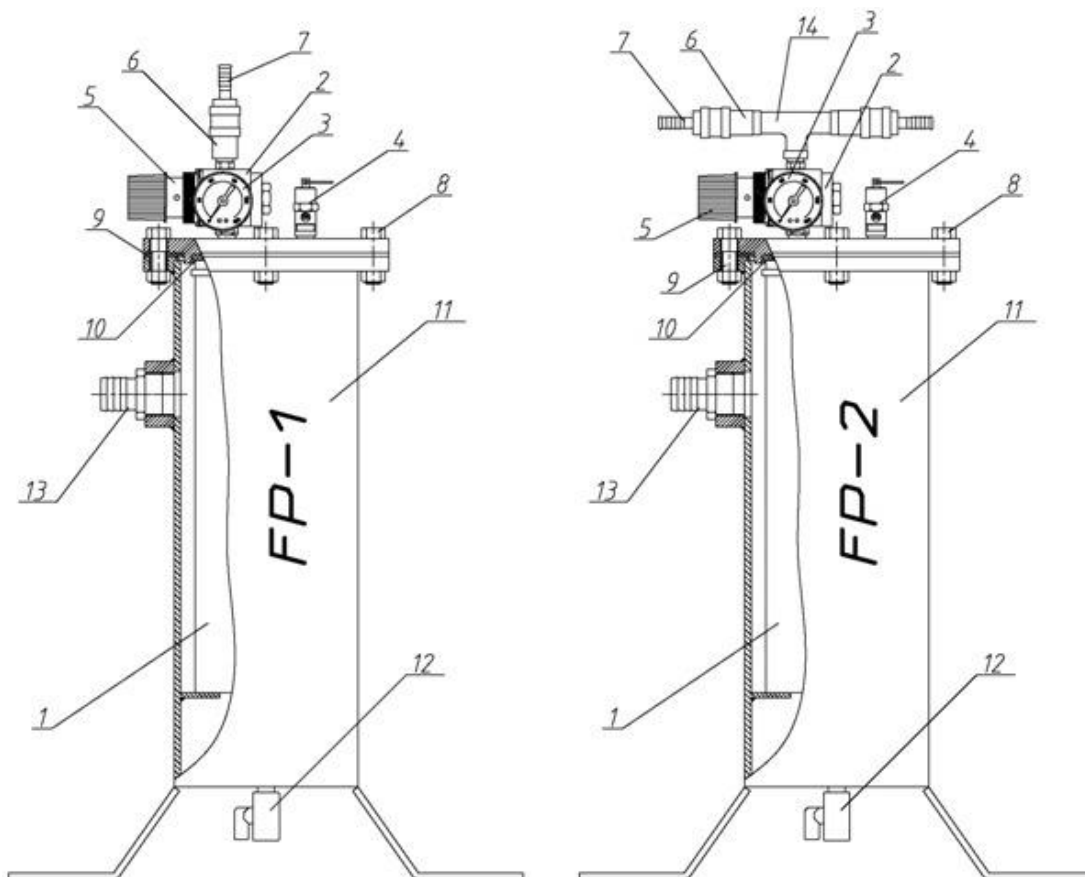
8.2. Гарантия не распространяется на фильтрующие элементы, рукава, уплотнения, кулачковые соединения и т.п.

Изготовитель: ООО «Вектор»

173003, Новгородская обл., Великий Новгород г, Великая ул, дом 18

Тел. (812) 458-46-52, Web: www.vectorpart.ru, e-mail: mail@vectorpart.ru

Рисунок 1
Фильтр воздушный патронный «FP»



Информация для заказа:

- 53000 Фильтр воздушный для дыхания оператора FP-1
- 53100 Фильтр воздушный для дыхания оператора FP-2

Поз.	Арт.	Наименование	Поз.	Арт.	Наименование
1	53001	Картридж сменный FP-C	8	53008	Болт M12, гайка M12, шайба M12
2	53002	Регулятор давления на выходе	9	53009	Прокладка фильтра
3	53003	Манометр	10	53010	Прокладка картриджа
4	53004	Клапан предохранительный	11	53011	Корпус фильтра
5	53005	Рукоятка регулировки давления	12	53012	Кран слива конденсата
6	53006	Соединение быстросъемное	13	53013	Штуцер подсоединения сж.воздуха
7	53007	Штуцер быстросъемный	14	53014	Тройник