

**Весы электронные лабораторные**

**НСВ**



## Памятка:

|                                                           |  |
|-----------------------------------------------------------|--|
| <b>Модель:</b>                                            |  |
| <b>Серийный номер:</b>                                    |  |
| <b>Версия ПО:</b><br>(Отображается при первом включении). |  |
| <b>Дата продажи:</b>                                      |  |
| <b>Продавец (Поставщик):</b>                              |  |

# 1.0 СОДЕРЖАНИЕ

P.N. 9520, Версия К, Февраль 2018

|                                                       |    |
|-------------------------------------------------------|----|
| 1.0 СОДЕРЖАНИЕ.....                                   | 3  |
| 2.0 ВВЕДЕНИЕ.....                                     | 4  |
| 3.0 УСТАНОВКА.....                                    | 4  |
| 3.1 РАСПАКОВКА И УСТАНОВКА ВЕСОВ.....                 | 4  |
| 3.2 ФУНКЦИИ ДИСПЛЕЯ И КЛАВИАТУРЫ.....                 | 5  |
| 3.3 ВСТРОЕННАЯ АККУМУЛЯТОРНАЯ БАТАРЕЯ.....            | 6  |
| 3.4 РАСПОЛОЖЕНИЕ И ЗАЩИТА ВАШИХ ВЕСОВ.....            | 7  |
| 3.5 УСЛОВИЯ ХРАНЕНИЯ.....                             | 8  |
| 4.0 ОСНОВНЫЕ ОПЕРАЦИИ.....                            | 9  |
| 4.1 ВКЛЮЧЕНИЕ ВЕСОВ.....                              | 9  |
| 4.2 УСТАНОВКА НУЛЯ / УЧЁТ ТАРЫ.....                   | 9  |
| 4.3 ВЗВЕШИВАНИЕ.....                                  | 10 |
| 4.4 ЕДИНИЦЫ ИЗМЕРЕНИЯ.....                            | 10 |
| 5.0 ФУНКЦИИ.....                                      | 11 |
| 5.1 ПРОЦЕНТНЫЙ РЕЖИМ.....                             | 11 |
| 5.2 СЧЁТНЫЙ РЕЖИМ.....                                | 11 |
| 5.3 РЕЖИМ СУММИРОВАНИЯ.....                           | 12 |
| 6.0 ПАРАМЕТРЫ.....                                    | 14 |
| 6.1 ВЫБОР ДОСТУПНЫХ ЕДИНИЦ ИЗМЕРЕНИЯ.....             | 14 |
| 6.2 ПОДСВЕТКА ДИСПЛЕЯ И ЗВУКОВОЙ СИГНАЛ.....          | 16 |
| 6.3 ПАРАМЕТРЫ ПЕЧАТИ / СУММИРОВАНИЯ.....              | 16 |
| 6.4 АВТОМАТИЧЕСКОЕ ОТКЛЮЧЕНИЕ.....                    | 18 |
| 6.5 ВЫБОР ВСТРОЕННОЙ ИЛИ ВНЕШНЕЙ КАЛИБРОВКИ.....      | 19 |
| 6.6 ТОЧНАЯ НАСТРОЙКА ВСТРОЕННОЙ ГИРИ.....             | 20 |
| 6.7 ПОЛЬЗОВАТЕЛЬСКИЕ ПАРАМЕТРЫ.....                   | 21 |
| 7.0 КАЛИБРОВКА.....                                   | 22 |
| 8.0 ВОЗМОЖНЫЕ ОШИБКИ И ИХ УСТРАНЕНИЕ.....             | 24 |
| 8.1 СООБЩЕНИЯ ОБ ОШИБКАХ.....                         | 24 |
| 9.0 СПЕЦИФИКАЦИИ.....                                 | 25 |
| 9.1 МЕТРОЛОГИЧЕСКИЕ И ТЕХНИЧЕСКИЕ ХАРАКТЕРИСТИКИ..... | 25 |
| 9.2 ОСНОВНЫЕ СПЕЦИФИКАЦИИ.....                        | 25 |
| 9.3 СПЕЦИФИКАЦИИ RS232 / USB .....                    | 26 |
| 10.0 СЕРТИФИКАТ КАЛИБРОВКИ.....                       | 28 |
| 11.0 ДЕКЛАРАЦИЯ СООТВЕТСТВИЯ.....                     | 28 |

## 2.0 ВВЕДЕНИЕ

Благодарим Вас за приобретение новых электронных лабораторных весов ADAM HCB. Данные весы имеют все необходимые функции, в которых Вы нуждаетесь: Питание от DC адаптера и от встроенного аккумулятора, система калибровки **HandiCal™**, дисплей с подсветкой, защита от ударов **ShockProtect™** с индикатором перегрузки, интерфейсы RS-232 и USB для обмена данными с принтерами и компьютерами, крепкий пластиковый корпус. Весы электронные лабораторные ADAM HCB – это весы, на которые можно полагаться. Мы надеемся, что Вы будете довольны работой Ваших новых весов.

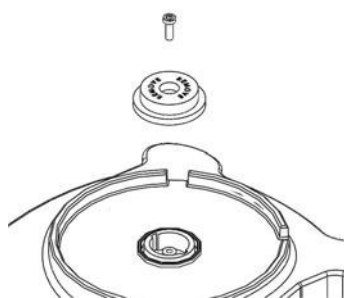
Перед работой с частями, обозначенными символом «!», пожалуйста, внимательно читайте инструкцию во избежание возникновения опасных ситуаций.

**ЗАМЕЧАНИЕ:** Внешние металлические детали и разъёмы не заземлены.

## 3.0 УСТАНОВКА

### 3.1 РАСПАКОВКА И УСТАНОВКА ВЕСОВ

- 1) Извлеките из коробки весы, ветрозащитный кожух, подставку платформы, платформу и адаптер питания.
- 2) Отверните болт защитного транспортировочного диска и снимите защитный диск с верхней части весов, куда должна устанавливаться пластиковая подставка платформы. Не прикладывайте чрезмерных усилий при удалении и установке крепёжного болта.

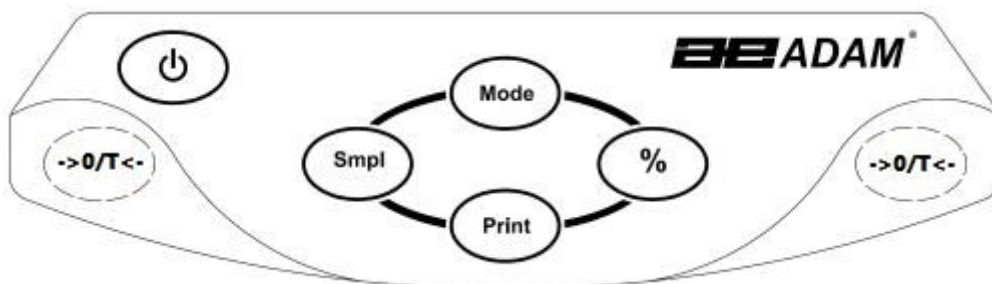


- 3) Аккуратно установите подставку платформы в пазы ответной ниши и закрепите её прилагаемым болтом. Не затягивайте болт слишком сильно. Достаточно усилия пальцев. Установите металлическую платформу на подставку.

- 4) Установите ветрозащитный кожух на верхнюю часть весов так, чтобы выступы на внутренней части нижней кромки кожуха совпали с пазами ответной части на корпусе. Для обеспечения оптимальной работы весов, ветрозащитный кожух, по возможности, должен использоваться всегда.

### 3.2 ФУНКЦИИ ДИСПЛЕЯ И КЛАВИАТУРЫ

Дисплей и клавиатура выполняют множество функций, описанных ниже:



| КНОПКА    | ОСНОВНАЯ ФУНКЦИЯ                                                                                                                                                                 | ДОПОЛНИТЕЛЬНАЯ ФУНКЦИЯ                                                                                                                                                                                             |
|-----------|----------------------------------------------------------------------------------------------------------------------------------------------------------------------------------|--------------------------------------------------------------------------------------------------------------------------------------------------------------------------------------------------------------------|
| [On/Off]  | Включение и выключение весов                                                                                                                                                     | ----                                                                                                                                                                                                               |
| [->0/T<-] | Учёт тары для отображения массы НЕТТО. Повторное нажатие обновляет учитываемую массу тары. При отсутствии тары устанавливает нулевые показания.                                  | Подтверждение выбора параметра меню или функции, аналогично нажатию клавиши "Enter"                                                                                                                                |
| [%]       | Включает процентный режим измерения массы из обычного режима взвешивания.                                                                                                        | В процентном режиме нажатие кнопки [%] возвращает весы в обычный режим взвешивания.<br>В режиме установки значений параметров перемещает мигающее поле ввода вправо.                                               |
| [Smpl]    | Включает счётный режим из обычного режима взвешивания.                                                                                                                           | При нажатии в счётном режиме, возвращает весы в обычный режим взвешивания. Очищает накопленную сумму из памяти при ее отображении.<br>В режиме установки значений параметров перемещает мигающее поле ввода влево. |
| [Mode]    | Циклически переключает единицы измерения, установленные в меню параметров как доступные.                                                                                         | Отображает штучную массу, суммарную массу и количество в счётном режиме. В режиме установки параметров переход к следующему значению или увеличение значения в мигающем поле ввода.                                |
| [Print]   | Передача показаний на ПК или принтер через разъём RS-232 или USB . Также, добавляет значение к накопленной сумме в памяти, если функция автоматического суммирования не активна. | Возвращение в режим обычного взвешивания из режима установки параметров. При установке параметров переход к предыдущему значению либо уменьшение значения в мигающем поле ввода.                                   |



### **3.3 ВСТРОЕННАЯ АККУМУЛЯТОРНАЯ БАТАРЕЯ**

Весы могут работать от встроенной аккумуляторной батареи, а также от адаптера питания постоянного тока. Время разряда полностью заряженной аккумуляторной батареи составляет примерно 24 часа, в зависимости от режима использования подсветки дисплея.

Когда батарея будет нуждаться в подзарядке, на дисплее отобразится соответствующий индикатор. Чтобы зарядить батарею, присоедините адаптер питания постоянного тока к разъёму на задней стороне весов, и воткните вилку адаптера в розетку питания. Индикатор заряда в левом верхнем углу дисплея начнёт светиться.

### 3.4 РАСПОЛОЖЕНИЕ И ЗАЩИТА ВАШИХ ВЕСОВ

Для поддержания Ваших весов в наилучшем и исправном состоянии, мы рекомендуем соблюдать следующие правила:



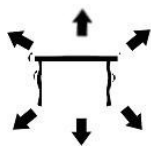
Избегайте экстремальных температур. Не подвергайте весы воздействию прямых солнечных лучей и потоков воздуха от кондиционеров.



Располагайте весы на твёрдой ровной поверхности, не подверженной вибрации.



Избегайте нестабилизированных источников питания. Не используйте весы в одной сети питания с мощными потребителями электроэнергии, такими, как сварочное оборудование и мощные моторы. Не допускайте полного разряда аккумуляторной батареи. Если весы не используются длительное время, периодически подзаряжайте батарею. При отключении весов кнопкой [ON/OFF], питание отсоединяется не полностью. Необходимо отключить адаптер питания от розетки, если весы не планируются использовать длительное время.



Не подвергайте весы вибрации. Не располагайте их вблизи оборудования, создающего вибрацию пола.



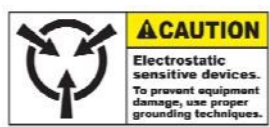
Избегайте уровней влажности, способных вызвать конденсацию. Не допускайте прямого контакта весов с водой. Не ставьте весы в воду и не допускайте брызг воды на весы.



Не располагайте весы вблизи открытых окон и кондиционеров, а также вентиляторов, способных создавать потоки воздуха, дестабилизирующие показания.



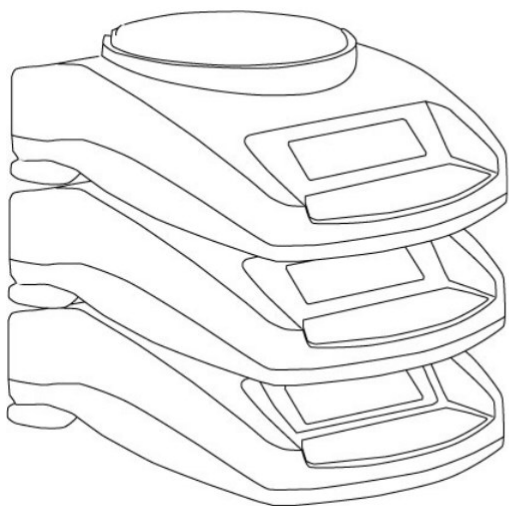
Содержите весы в чистоте. Не оставляйте посторонние предметы на весах / платформе, когда весы не используются. Однако, допускается складирование весов друг на друга. Смотрите раздел «Условия хранения» далее.



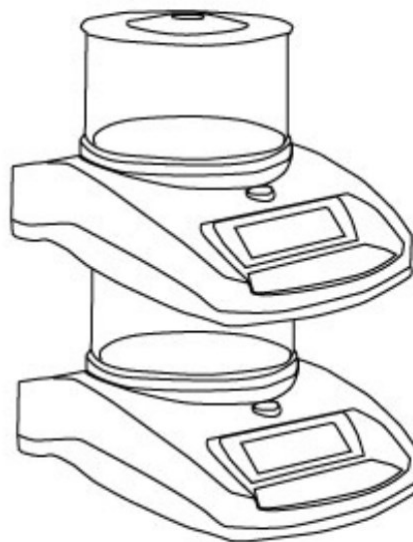
Не используйте весы в помещениях с повышенным уровнем электростатики, а также не взвешивайте образцы из материалов, способных накапливать большое количество статического электричества, поскольку статическое электричество может повредить электронику и повлиять на точность показаний. Используйте заземленные антистатические коврики и браслеты при работе с подобными материалами.

### 3.5 УСЛОВИЯ ХРАНЕНИЯ

Если у Вас есть несколько весов серии **Highland™**, Вы можете легко хранить их, складывая друг на друга. При этом экономится место и соблюдаются условия защиты от повреждений.



*Без ветрозащитного кожуха*



*С ветрозащитным кожухом*

**ЗАМЕЧАНИЕ:** Только модели с платформой, диаметром  $\phi$  4.7" / 120 мм., можно складывать подобным образом.



## 4.0 ОСНОВНЫЕ ОПЕРАЦИИ

### 4.1 ВКЛЮЧЕНИЕ ВЕСОВ

Подключите весы к сети питания при помощи адаптера, либо используйте встроенную аккумуляторную батарею. Рекомендуется заряжать аккумуляторную батарею не менее 8 часов перед первым использованием.

- 1) Для включения нажмите и отпустите кнопку **[on/off]**. На дисплее отобразится максимальное значение диапазона (MAX) весов и версия программного обеспечения, затем начнётся самотестирование, после чего отобразятся нулевые показания и значок стабилизации.

Убедитесь, что номер версии ПО соответствует номеру, указанному в описании типа средства измерения. Например:

### VOIХ.X

Защита от несанкционированного доступа к настройкам и данным измерений обеспечивается специальным кодом, недоступным для рядового пользователя. Кроме того, изменение ПО невозможно без применения специализированного оборудования производителя.

- 2) Теперь весы готовы к работе.
- 3) Для отключения весов после окончания работы с ними, нажмите кнопку **[on/off]** ещё раз. Имеется также функция автоматического отключения, которая автоматически отключает весы, если они не используются длительное время. Она устанавливается в разделе параметров.

Если в процессе включения весов появилось сообщение об ошибке, проверьте корректность установки платформы, отсутствие на платформе каких-либо предметов, а также убедитесь, что калибровочный груз не был оставлен в нижнем положении. Если это не так, переместите калибровочный рычаг до конца влево (если смотреть спереди), затем выключите и включите весы.

### 4.2 УСТАНОВКА НУЛЯ / УЧЁТ ТАРЫ

Вы можете нажать кнопку **[->0/T<-]** для установки новой нулевой точки и отображения нулевых показаний, если показания массы на дисплее отличаются от нулевых, и при этом не превышают 4% от максимальной ёмкости весов (MAX). Это может понадобиться, если при пустой платформе показания массы на дисплее отличны от нуля. После установки нулевых показаний, в верхней левой части дисплея будет отображаться индикатор нуля.

Если для взвешивания образцов планируется использовать контейнер, Вы можете расположить его на платформе и нажать кнопку **[->0/T<-]**. Масса контейнера должна составлять более 4% от максимальной ёмкости весов. Показания массы будут обнулены, а на дисплее отобразится индикатор использования тары **NET**. После этого можно начинать взвешивание образцов в контейнере (таре). Масса тары вычитается из общей ёмкости весов.



**ЗАМЕЧАНИЕ:** При снятии контейнера с платформы в режиме вычитания массы тары, на дисплее отобразится отрицательное значение массы, эквивалентное по модулю массе контейнера. Весы не будут корректно осуществлять тарирование до тех пор, пока не загорится индикатор стабилизации.

### **4.3 ВЗВЕШИВАНИЕ**

Для определения массы образца, сперва нужно тарировать массу пустого контейнера (если он используется), и затем расположить образец (образцы) в контейнере. На дисплее отобразится масса образца (образцов), и следом применяемые единицы измерения. Когда показания стабилизируются, на дисплее загорится индикатор стабилизации.

### **4.4 ЕДИНИЦЫ ИЗМЕРЕНИЯ**

Для смены единиц измерения нажимайте кнопку **[Mode]**, которая будет циклически переключать единицы измерения из числа установленных, как доступные. Смотрите раздел 6.0 ПАРАМЕТРЫ, п. 6.1 *ВЫБОР ДОСТУПНЫХ ЕДИНИЦ ИЗМЕРЕНИЯ*, для установки необходимых единиц измерения как доступных или недоступных.

Одобрённые единицы измерения = g , Kg, ст.

## 5.0 ФУНКЦИИ

### 5.1 ПРОЦЕНТНЫЙ РЕЖИМ

Весы позволяют измерять массу в процентах от массы контрольного образца, принимаемой за 100%. После измерения массы контрольного образца, весы будут отображать массу в процентах от его массы.

- 1) Установите контрольный образец на платформу весов.
- 2) Нажмите кнопку [%]. На дисплее отобразится 100.00%.
- 3) Снимите контрольный образец с платформы и установите следующий (измеряемый) образец. На дисплее отобразится масса нового образца как процент от массы первого (контрольного) образца.
- 4) Нажмите кнопку [%] ещё раз для возврата в режим взвешивания.

**ЗАМЕЧАНИЕ:** Показания могут неожиданно перескакивать на большие интервалы, если в качестве контрольного был взят образец малой массы. Например, если масса образца всего 23.5 г. на весах с дискретностью 0.5 г. принимается за 100%, на дисплее отобразится 100.00%. Однако, небольшое увеличение массы приведёт к скачку показаний сразу к 102.13%, поскольку дискретность по массе 0,5 г. позволит увеличить значение массы только сразу до 24.0 г., что является эквивалентом увеличения в процентах на 2.13%.

### 5.2 СЧЁТНЫЙ РЕЖИМ

Счётный режим позволяет быстро вычислять количество мелких образцов эквивалентной массы. Для этого нужно просто положить на платформу заданное количество образцов, и сообщить это количество весам.

- 1) Установите контейнер на весы и выполните тарирование кнопкой [->0/T<-], как это было описано в разделе 4.2. выше.
- 2) Находясь в режиме взвешивания с выбранным количеством образцов на платформе, нажмите кнопку [Smpl] для запуска счётного режима.
- 3) Начальное значение количества образцов можно выбрать из значений: 10, 20, 50, 100 или 200 штук.

- 4) Весы изначально покажут **SP 10** в качестве запроса 10 штук образцов. Нажатие кнопки **[Mode]** позволит циклически выбирать подходящее количество образцов, находящихся на платформе, для расчёта единичной массы: 50, 100, 200 и снова 10 и т.д.
- 5) Нажмите кнопку **[Smpl]** снова. На дисплее отобразится выбранное количество образцов. После этого при добавлении или убавлении образцов на платформе будет отображаться их общее количество. (В поле единиц измерения на дисплее будет отображаться **PCS**).
- 6) Нажатие кнопки **[Mode]** будет в цикле переключать отображение единичной массы, (**W/P**), общей массы (**g**) и количества (**PCS**). Масса будет отображаться в выбранных заранее единицах измерения массы.
- 7) Нажмите кнопку **[Smpl]** для возврата к обычному режиму взвешивания.

### 5.3 РЕЖИМ СУММИРОВАНИЯ

Есть два режима суммирования – автоматический и ручной.

| <b>Автоматическое Суммирование</b>                                                                                                                                       | <b>Ручное Суммирование</b>                                                                                                                                                           |
|--------------------------------------------------------------------------------------------------------------------------------------------------------------------------|--------------------------------------------------------------------------------------------------------------------------------------------------------------------------------------|
| В автоматическом режиме (см. п. 6.3 ПАРАМЕТРЫ ПЕЧАТИ / СУММИРОВАНИЯ), весы будут производить суммирование (добавление к значению в памяти) после стабилизации показаний. | В ручном режиме (см. п. 6.3 ПАРАМЕТРЫ ПЕЧАТИ / СУММИРОВАНИЯ), показанная масса будет добавляться в память только при нажатии кнопки <b>[Print]</b> и условии стабильности показаний. |

- 1) Установите образец на платформу. В автоматическом режиме весы добавят его массу в память автоматически после стабилизации. В ручном режиме нажмите **[Print]**. (при условии стабилизации).
- 2) На дисплее отобразится **ACC 1**, затем общая масса в памяти, и через пару секунд дисплей вернётся к отображению массы образца на платформе.
- 3) Значение массы будет передано на принтер или компьютер.
- 4) Снимите образец с платформы и дождитесь обнуления показаний.
- 5) Поставьте следующий образец. Если установлен автоматический режим, весы добавят его массу в память автоматически. В ручном режиме нажмите **[Print]**. На дисплее отобразится **ACC2**, затем суммарная масса, и через пару секунд масса образца, находящегося на платформе.

б) Продолжайте добавлять образцы аналогичным образом по мере необходимости.

Чтобы отобразить суммарную массу, сохранённую в памяти, при нулевых показаниях нажмите кнопку **[Print]**. На дисплее отобразится **ACC xx** (где “xx” – общее число взвешенных образцов) и затем их суммарная масса. После этого весы вернуться к отображению нулевых показаний. Одновременно значение суммарной массы будет передано на внешнее устройство через интерфейс RS-232.

Для очистки значения суммарной массы в памяти, нажмите кнопку **[SmpI]** во время отображения суммарной массы на дисплее после нажатия кнопки **[Print]**.

## 6.0 ПАРАМЕТРЫ

Предусмотрены 8 параметров, которые могут быть заданы пользователем:

| НАЗВАНИЕ      | РАЗДЕЛ РУК-ВА   | ОПИСАНИЕ                                                                              |
|---------------|-----------------|---------------------------------------------------------------------------------------|
| <b>F1 UNT</b> | См. раздел 6.1  | Выбор используемых единиц измерения<br>g / ct / oz                                    |
| <b>F2 EL</b>  | См. раздел 6.2  | Установка подсветки дисплея и звукового сигнала.                                      |
| <b>F3 SEr</b> | См. раздел 6.3  | Установка параметров портов передачи данных и печати.                                 |
| <b>F4 OFF</b> | См. раздел 6.4  | Установка параметров автоматического отключения.                                      |
| <b>F5 IEC</b> | См. раздел 6.5  | Выбор внутренней или внешней калибровки.                                              |
| <b>F6 CA</b>  | См. раздел 6.6  | Точная регулировка массы встроенной гири.                                             |
| <b>F7 SEt</b> | См. раздел 6.7  | Пользовательские параметры для автоматической установки нуля, фильтра и стабилизации. |
| <b>TECH</b>   | Сервисный режим | Задание технических параметров и сервисные настройки.                                 |

### 6.1 ВЫБОР ДОСТУПНЫХ ЕДИНИЦ ИЗМЕРЕНИЯ

Вы можете включать или отключать отображение выбранных единиц измерения, появляющихся при циклическом нажатии кнопки **[Mode]**, как это было описано в разделе 4.4 ЕДИНИЦЫ ИЗМЕРЕНИЯ.

- 1) Для установки данного параметра, во время самотестирования весов после включения (обратный отсчёт) нажмите кнопку **[Mode]**.
- 2) На дисплее отобразится название первой функции **F1 UNT**.
- 3) Нажмите кнопку **[->0/T<-]** для просмотра текущих установок каждой единицы измерения.
- 4) Дальнейшее последовательное нажатие кнопки **[->0/T<-]** будет циклически пролистывать на дисплее доступные единицы измерения с их текущими установками. Например, установка **OFF** рядом с единицей измерения «ct» (Караты) будет означать, что пользователь не сможет выбрать данную единицу измерения (Караты) в режиме взвешивания, нажимая кнопку **[Mode]**.

5) Нажатие кнопки **[Mode]** будет изменять текущую установку для отображаемой на дисплее единицы измерения на альтернативную. Например, чтобы сделать доступными караты, нажатие кнопки **[Mode]** переключит значение из **OFF** в **on** .

6) Когда на дисплее отображено **F1 Unt** , Вы можете вернуться в режим взвешивания при помощи кнопки **[Print]**, либо перейти к следующей функции при помощи кнопки **[Mode]**.

В следующей таблице приводятся различные единицы измерения, доступные для выбора пользователем.

| Единица измерения | Описание                                                                                                                                                                     | Коэффициент пересчета | Символ на дисплее |
|-------------------|------------------------------------------------------------------------------------------------------------------------------------------------------------------------------|-----------------------|-------------------|
| Грамм             | Стандартная метрическая единица массы                                                                                                                                        | 1,0                   | g                 |
| Карат             | Используется для взвешивания драгоценностей, драгоценных камней и т.д.                                                                                                       | 5,0                   | ct                |
| Унция             | Английская система мер массы для всех товаров, кроме благородных металлов, драгоценных камней и лекарств; основана на соотношении 1 фунт = 16 унциям и 1 унция = 16 драхмам. | 0,03528               | OZ                |

## 6.2 ПОДСВЕТКА ДИСПЛЕЯ И ЗВУКОВОЙ СИГНАЛ

Подсветка дисплея и звуковой сигнал могут быть включены или отключены пользователем. При отключенной подсветке, работа весов от аккумуляторных батарей становится дольше. Возможны следующие режимы работы:

|               |                                                                                              |
|---------------|----------------------------------------------------------------------------------------------|
| <b>bL AU</b>  | Подсветка включается автоматически при установке груза на платформу или при нажатии клавиши. |
| <b>bL off</b> | Подсветка дисплея полностью отключена.                                                       |
| <b>bL on</b>  | Подсветка дисплея постоянно включена.                                                        |
| <b>bP on</b>  | Звуковой сигнал включён.                                                                     |
| <b>bP off</b> | Звуковой сигнал выключен.                                                                    |

- 1) Для установки параметра во время самотестирования (обратный отсчёт) после включения нажмите кнопку **[Mode]**.
- 2) На дисплее отобразится название первой функции **F1 UNT**.
- 3) Нажмите кнопку **[Mode]** ещё раз для выбора **F2 EL**.
- 4) Нажмите кнопку **[->0/T<-]** один раз для просмотра текущей установки подсветки дисплея, или дважды для установки звукового сигнала.
- 5) Для изменения текущей установки нажимайте кнопку **[Mode]**, которая будет в цикле пролистывать список доступных опций.
- 6) Нажмите кнопку **[->0/T<-]** для сохранения выбранной установки. Нажмите её снова до возврата к отображению функции **F2 EL**.
- 7) Когда отображено **F2 EL**, нажмите кнопку **[Print]** для возврата в режим взвешивания, либо кнопку **[Mode]** для перехода к следующей функции.

## 6.3 ПАРАМЕТРЫ ПЕЧАТИ / СУММИРОВАНИЯ

- 1) Для установки параметра во время самотестирования (обратный отсчёт) после включения нажмите кнопку **[Mode]**.
- 2) На дисплее отобразится название первой функции **F1 UNT**.
- 3) Нажимайте кнопку **[Mode]** до появления на дисплее **F3 SEr**.
- 4) Нажмите кнопку **[->0/T<-]** для просмотра текущих установок.



5) Первый параметр – выбор коммуникационного порта. (Одновременно можно использовать только один порт).

На дисплее отобразится **S 232** или **S USB**. Кнопкой **[Mode]** выберите один из двух интерфейсов. Кнопкой **[->0/T<-]** подтвердите свой выбор.

6) Следующие опции определяют условия передачи данных и правила суммирования для режима суммирования:

| РЕЖИМ         | ПЕРЕДАЧА ДАННЫХ                                                                                                                                      | СУММИРОВАНИЕ                                                    |
|---------------|------------------------------------------------------------------------------------------------------------------------------------------------------|-----------------------------------------------------------------|
| <b>P1 Prt</b> | Данные передаются при нажатии кнопки <b>[Print]</b> .                                                                                                | Ручной режим суммирования (по нажатию кнопки <b>[Print]</b> ).  |
| <b>P2 Con</b> | Непрерывная передача данных                                                                                                                          | Режим суммирования выключен.                                    |
| <b>P3 AUT</b> | Результаты передаются на выбранный порт автоматически при стабилизации. Следующая передача происходит только после возвращения к нулевым показаниям. | Автоматический режим суммирования (при стабилизации показаний). |

Нажмите кнопку **[Mode]** для изменения установки. Нажмите **[->0/T<-]** для подтверждения выбора и перехода к следующему параметру.

7) Установка скорости передачи данных на внешнее оборудование, подключённое к выбранному интерфейсу. Выбранная установка должна соответствовать установке на принимающем устройстве.

Доступны следующие варианты:

|               |
|---------------|
| <b>b 600</b>  |
| <b>b 1200</b> |
| <b>b 2400</b> |
| <b>b 4800</b> |
| <b>b 9600</b> |

Нажимайте кнопку **[Mode]** для изменения установки. Нажмите **[->0/T<-]** для подтверждения выбора и перехода к следующему параметру.

8) Установка бита чётности. Это параметр передачи данных. Существуют три возможных варианта для выбора:

|              |                               |
|--------------|-------------------------------|
| <b>8 n 1</b> | 8 бит, без проверки чётности. |
| <b>7 E 1</b> | 7 бит, чётный.                |
| <b>7 o 1</b> | 7 бит, нечётный               |

Нажимайте кнопку **[Mode]** для изменения установки. Нажмите **[->0/T<-]** для подтверждения выбора и перехода к следующему параметру.

9) Установка формата. Весы будут осуществлять передачу данных либо в формате, включающем в себя статус стабилизации, либо будут передавать только показания. Существуют две опции для формата:

|              |                                                           |
|--------------|-----------------------------------------------------------|
| <b>F0r 1</b> | Формат с заголовком и дополнительными полями (См. п. 9.3) |
| <b>F0r 2</b> | Формат отображения только массы.                          |

Нажмите кнопку **[Mode]** для изменения установки. Нажмите **[->0/T<-]** для подтверждения выбора и перехода к следующему параметру.

10) Дисплей вернётся к отображению **F3 SEr**. Нажмите кнопку **[Print]** для возврата в режим взвешивания, либо кнопку **[Mode]** для перехода к следующей функции.

#### **6.4 АВТОМАТИЧЕСКОЕ ОТКЛЮЧЕНИЕ**

Функция автоматического отключения помогает экономить электроэнергию при использовании аккумуляторной батареи или адаптера питания. Время автоматического отключения может быть задано пользователем.

- 1) Для установки параметра, во время самотестирования (обратный отсчёт) после включения нажмите кнопку **[Mode]**.
- 2) На дисплее отобразится название первой функции **F1 UNT**.

- 3) Нажимайте кнопку **[Mode]** до появления на дисплее **F4 OFF** .
- 4) Нажмите **[->0/T<-]** для просмотра текущей установки.
- 5) Нажимайте кнопку **[Mode]** для выбора (доступно 0, 5, 10, 20 и 30 минут).
- 6) Нажмите **[->0/T<-]** для подтверждения выбора. Дисплей покажет **F4 OFF**.
- 7) Когда отображается **F4 OFF** , нажмите **[Print]** для возврата в режим взвешивания, либо **[Mode]** для перехода к следующей функции.

### **6.5 ВЫБОР ВСТРОЕННОЙ ИЛИ ВНЕШНЕЙ КАЛИБРОВКИ**

Вы можете выбирать для использования при калибровке либо встроенный груз, либо внешние гири.

- 1) Для установки параметра, во время самотестирования (обратный отсчёт) после включения нажмите кнопку **[Mode]**.
- 2) На дисплее отобразится название первой функции **F1 UNT**.
- 3) Нажимайте кнопку **[Mode]** до появления на дисплее **F5 IEC**.
- 4) Нажмите кнопку **[->0/T<-]** для просмотра текущей установки.
- 5) Для переключения установки между **Int** (встроенная калибровка) и **E** (внешние гири) нажмите кнопку **[Mode]**.
- 6) Нажмите **[->0/T<-]** для подтверждения выбора. Дисплей вернётся к отображению **F5 IEC**.
- 7) Во время отображения на дисплее **F5 IEC**, нажмите кнопку **[Print]** для возврата в режим взвешивания, либо кнопку **[Mode]** для перехода к следующей функции.

## 6.6 ТОЧНАЯ НАСТРОЙКА ВСТРОЕННОЙ ГИРИ

Точное значение массы встроенной гири сохранено в памяти весов и может быть перезаписано при её калибровке по внешней эталонной гире.

- 1) Для установки параметра, во время самотестирования (обратный отсчёт) после включения нажмите кнопку **[Mode]**.
- 2) На дисплее отобразится название первой функции **F1 UNT**.
- 3) Нажимайте кнопку **[Mode]** пока на дисплее не отобразится **F6 CA**.
- 4) Нажмите кнопку **[->0/T<-]** для просмотра текущих установок.
- 5) На дисплее отобразится сохранённое значение массы встроенной гири с мигающей первой цифрой. Нажимайте кнопку **[%]** для циклического смещения мигающей позиции ввода, кнопку **[Mode]** для увеличения значения в мигающем поле, либо кнопку **[Print]** для уменьшения значения в мигающем поле. Значение массы внутреннего груза должно быть между **95.000** и **105.000** грамм, либо между **495.00** и **505.00** грамм

(зависит от конкретной модели весов).



- 6) Нажмите **[->0/T<-]** для подтверждения и возврата в меню выбора функций. На дисплее снова отобразится **F6 CA**.
- 7) Когда на дисплее отображено **F6 CA**, нажмите кнопку **[Print]** для возврата в режим взвешивания, либо кнопку **[Mode]** для перехода к следующей функции.

**ЗАМЕЧАНИЕ:** Изменение сохранённого значения массы встроенного груза будет влиять на точность калибровки с помощью встроенного груза. Для проверки точности установки массы встроенного груза необходимо использовать только высококачественные гири с погрешностью не более 1/10 значения дискретности для Вашей модели весов.

## 6.7 ПОЛЬЗОВАТЕЛЬСКИЕ ПАРАМЕТРЫ

Есть ещё несколько параметров, доступных для настройки пользователем.

| ОТОБРАЖЕНИЕ  | ОПИСАНИЕ                                                                                                        | ПО УМОЛЧАНИЮ |
|--------------|-----------------------------------------------------------------------------------------------------------------|--------------|
| <b>n FIL</b> | Установки фильтра: 1, 2 или 3<br>1 - быстрая реакция, 3 – самая медленная.                                      | <b>1 FIL</b> |
| <b>n ZEO</b> | Автоматическая регулировка нуля:<br>Диапазон: от 0 до 8, где 0 - отключена, 8 – работает в диапазоне 4 дискрет. | <b>4 ZEO</b> |
| <b>n STA</b> | Диапазон работы индикатора стабилизации,<br>от 0 до 5, где 0 – наименьший диапазон, 5 – наибольший диапазон.    | <b>2 STA</b> |
| <b>n ZTR</b> | Диапазон отслеживания значения массы,<br>от 0 до 5                                                              | <b>3 ZTR</b> |

Нажмите кнопку **[->0/T<-]** для просмотра текущих установок.

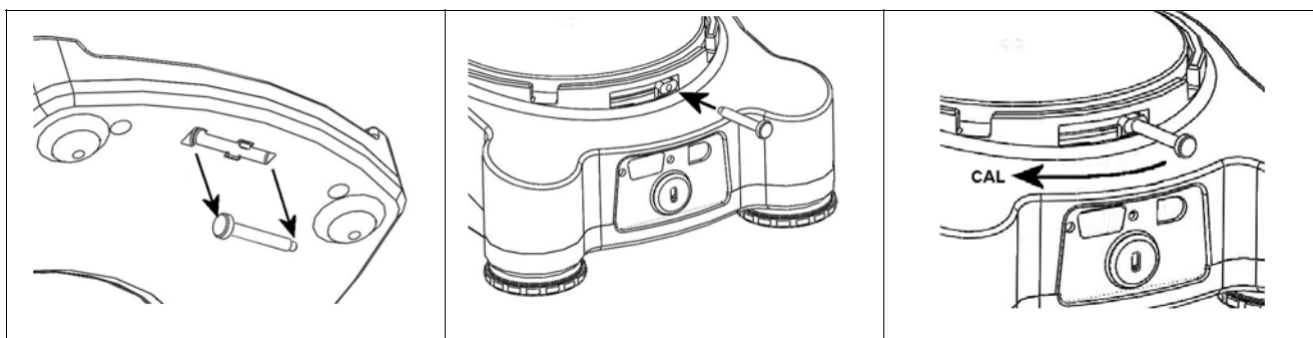
Для изменения установленных значений нажимайте кнопку **[Mode]**. Для перехода к следующему параметру, нажимайте кнопку **[->0/T<-]**. После ревизии всех параметров на дисплее снова отобразится **F7 SET**.

Если далее нажать кнопку **[Mode]**, на дисплее отобразится **TECH**. Это сервисная функция, предназначенная только для квалифицированного технического персонала. Вы можете снова нажать кнопку **[Mode]** для повторного пролистывания списка функций, либо нажать кнопку **[Print]** для возврата в режим взвешивания.

## 7.0 КАЛИБРОВКА

Весы серии **Highland** имеют патентованную систему встроенной калибровки **HandiCal™**, призванную сделать процесс калибровки быстрым и лёгким. Тем не менее, Вы можете также калибровать весы с помощью внешних гирь. Метод **HandiCal™** установлен по умолчанию. Если же Вы желаете калибровать весы внешними гирями, Вам необходимо предварительно включить этот метод в меню параметров (см. раздел 6.5 *ВЫБОР ВСТРОЕННОЙ ИЛИ ВНЕШНЕЙ КАЛИБРОВКИ*).

Установите калибровочный рычаг в весы, как это показано на рисунке ниже. Калибровочный рычаг закреплён на нижней панели весов спереди.



### **ВСТРОЕННАЯ КАЛИБРОВКА HANDICAL™**

- 1) Включите весы кнопкой **[on/off]**.
- 2) Нажмите одновременно кнопки **[Smpl]** и **[Print]** во время процесса самотестирования (обратный отсчёт).
- 3) На дисплее отобразится **unload**. Убедитесь, что на платформе ничего нет.
- 4) Когда появится индикатор стабильности, нажмите кнопку **[->0/T<-]**.
- 5) На дисплее отобразится **C Int**. Нажмите кнопку **[->0/T<-]**.
- 6) На дисплее отобразится **LoAd**. Опустите встроенный груз, переместив калибровочный рычаг вправо (если смотреть спереди) до упора. Нажмите кнопку **[->0/T<-]** после появления индикатора стабилизации.
- 7) На дисплее отобразится **PASS**. Возвратите калибровочный рычаг в исходное положение. На весах отобразятся нулевые показания.

## КАЛИБРОВКА ВНЕШНИМ ГРУЗОМ

- 1) Нажмите кнопку **[on/off]** для включения питания.
- 2) Нажмите одновременно кнопки **[Smpl]** и **[Print]** во время процесса самотестирования (обратный отсчёт).
- 3) На дисплее отобразится **unload**. Убедитесь, что на платформе ничего нет.
- 4) Когда появится индикатор стабильности, нажмите кнопку **[->0/T<-]**.
- 5) Дисплей отобразит первое значение массы, которую Вы можете использовать для калибровки. Вы можете выбрать альтернативные значения, нажимая кнопку **[Mode]**. Можно использовать следующие массы для калибровки (по моделям):

| Модель # | НСВ 123 | НСВ 153 | НСВ 302 | НСВ 303 | НСВ 602 | НСВ 602Н |
|----------|---------|---------|---------|---------|---------|----------|
| Масса 1  | 60 г.   | 50 г.   | 100 г.  | 100 г.  | 200 г.  | 200 г.   |
| Масса 2  | 120 г.  | 100 г.  | 200 г.  | 200 г.  | 400 г.  | 400 г.   |
| Масса 3  | -       | 150 г.  | 300 г.  | 300 г.  | 600 г.  | 600 г.   |

| Модель # | НСВ 1002 | НСВ 1502 | НСВ 2202 | НСВ 3001 | НСВ 3002 | НСВ 6001 |
|----------|----------|----------|----------|----------|----------|----------|
| Масса 1  | 500 г.   | 500 г.   | 1000 г.  | 1000 г.  | 1000 г.  | 2000 г.  |
| Масса 2  | 1000 г.  | 1000 г.  | 2000 г.  | 2000 г.  | 2000 г.  | 4000 г.  |
| Масса 3  | -        | 1500 г.  | -        | 3000 г.  | 3000 г.  | 6000 г.  |

- 1) После выбора калибровочной массы, нажмите кнопку **[->0/T<-]**.
- 2) На дисплее отобразится **LoAd**. Расположите гирю (гири) выбранной массы на платформе. Нажмите кнопку **[->0/T<-]** после появления индикатора стабилизации.
- 3) На дисплее отобразится **PASS**. Снимите груз с платформы.

**ЗАМЕЧАНИЕ:** Если калибровка не удалась, на дисплее отобразится **FAIL H** (когда масса больше необходимой), либо **FAIL L** (когда масса меньше необходимой). Повторите калибровку, используя гири корректной массы.

## 8.0 ВОЗМОЖНЫЕ ОШИБКИ И ИХ УСТРАНЕНИЕ

### 8.1 СООБЩЕНИЯ ОБ ОШИБКАХ

Если появляются перечисленные ниже ошибки, выполните указанные рекомендации к ним. Если ошибка сохраняется, обратитесь к поставщику для дальнейшей технической поддержки.

| Сообщение                                                                           | Описание                                                                                                                    | Причины                                                                                                                                                                                                   | Устранение                                                                                                                                                                                                               |
|-------------------------------------------------------------------------------------|-----------------------------------------------------------------------------------------------------------------------------|-----------------------------------------------------------------------------------------------------------------------------------------------------------------------------------------------------------|--------------------------------------------------------------------------------------------------------------------------------------------------------------------------------------------------------------------------|
| <b>Err 4</b>                                                                        | При включении или при нажатии кнопки [->0/T<-] исходные показания больше максимально допустимого значения (более 4% от Max) | При включении весов на платформе находится груз.<br>При обнулении весов слишком большой груз находится на платформе.<br>Калибровка весов неисправна.<br>Повреждён тензодатчик.<br>Повреждена электроника. | Удалите транспортировочный болт и убедитесь в правильности установки платформы.<br>Убедитесь, что внутренний калибровочный груз находится в поднятом положении. Удалите всё с платформы. Повторите процедуру калибровки. |
| <b>Err 5</b>                                                                        | Ошибка клавиатуры.                                                                                                          | Неправильное функционирование весов.                                                                                                                                                                      | Выключите и включите весы снова.                                                                                                                                                                                         |
| <b>Err 6</b>                                                                        | При включении весов неправильное аналогово-цифровое преобразование.                                                         | Тензодатчик неисправен.<br>Электроника неисправна.                                                                                                                                                        | Удалите всё с платформы.<br>Выключите и включите весы снова.<br>Повторите процедуру калибровки.                                                                                                                          |
| <b>Err 9</b>                                                                        | При включении весов аналогово-цифровое преобразование нестабильно.                                                          | Тензодатчик неисправен.<br>Платформа касается посторонних предметов (неправильная установка, загрязнение).<br>Воздушные потоки, вибрации или неустойчивость.                                              | Проверьте платформу. Проверьте положение калибровочного груза (должен быть поднят). Убедитесь, что весы настроены по уровню.<br>Повторите процедуру калибровки.                                                          |
|  | Индикатор низкого заряда аккумуляторной батареи.                                                                            | Возможно, разряжена или неисправна аккумуляторная батарея.                                                                                                                                                | Зарядите батарею или замените её.                                                                                                                                                                                        |
|                                                                                     | Показания не удаётся стабилизировать.                                                                                       | Возможно, повреждён тензодатчик или механический блок.                                                                                                                                                    | Убедитесь, что весы находятся на ровной поверхности и не подвергаются вибраций.<br>Убедитесь, что внутренний калибровочный груз находится в поднятом положении.                                                          |
| <b>Красный свет на передней панели</b>                                              | Индикатор низкого заряда батареи при зарядке.                                                                               | Внутренний аккумулятор вышел из строя или разряжен.                                                                                                                                                       | Зарядите батарею или замените её.                                                                                                                                                                                        |
|                                                                                     | Весы не включаются кнопкой [on/off].                                                                                        | Неисправность батареи, адаптера или клавиатуры.                                                                                                                                                           | Зарядите батарею или замените её. Замените адаптер.                                                                                                                                                                      |



## 9.0 СПЕЦИФИКАЦИИ

### 9.1 МЕТРОЛОГИЧЕСКИЕ И ТЕХНИЧЕСКИЕ ХАРАКТЕРИСТИКИ

|                             | НСВ 123                    | НСВ 153  | НСВ 302 | НСВ 303 | НСВ 602 | НСВ 602Н |
|-----------------------------|----------------------------|----------|---------|---------|---------|----------|
| <b>Макс. нагрузка (Max)</b> | 120 г.                     | 150 г.   | 300 г.  | 300 г.  | 600 г.  | 600 г.   |
| <b>Дискретность</b>         | 0.001 г.                   | 0.005 г. | 0.01 г. | 0.005   | 0.02 г. | 0.01 г.  |
| <b>Повторяемость ±</b>      | 0.002 г.                   | 0.01 г.  | 0.02 г. | 0.02 г. | 0.04 г. | 0.02 г.  |
| <b>Линейность ±</b>         | 0.003 г.                   | 0.015 г. | 0.03 г. | 0.03 г. | 0.06 г. | 0.03 г.  |
| <b>Платформа (∅)</b>        | 120 мм. / 4.7"∅            |          |         |         |         |          |
| <b>Ветрозащита</b>          | В стандартной комплектации |          |         |         |         |          |
| <b>Единицы измерения</b>    | g / ct / oZ                |          |         |         |         |          |

|                             | НСВ 1002                   | НСВ 1502 | НСВ 2202 | НСВ 3001 | НСВ 3002 | НСВ 6001      |
|-----------------------------|----------------------------|----------|----------|----------|----------|---------------|
| <b>Макс. нагрузка (MAX)</b> | 1000 г.                    | 1500 г.  | 2200 г.  | 3000 г.  | 3000 г.  | 6000 г.       |
| <b>Дискретность</b>         | 0.01 г.                    | 0.05 г.  | 0.01 г.  | 0.1 г.   | 0.05     | 0.1 г.        |
| <b>Повторяемость ±</b>      | 0.02 г.                    | 0.1 г.   | 0.02 г.  | 0.2 г.   | 0.2 г.   | 0.2 г.        |
| <b>Линейность ±</b>         | 0.03 г.                    | 0.15 г.  | 0.03 г.  | 0.3 г.   | 0.3 г.   | 0.3 г.        |
| <b>Платформа (∅)</b>        | 120 мм. / 4.7"∅            |          |          |          |          | 145 мм./5.7"∅ |
| <b>Ветрозащита</b>          | В стандартной комплектации |          |          |          |          | НЕТ           |
| <b>Единицы измерения</b>    | g / ct / oZ                |          |          |          |          |               |

### 9.2 ОСНОВНЫЕ СПЕЦИФИКАЦИИ

|                        |                                                                                                 |                                                     |
|------------------------|-------------------------------------------------------------------------------------------------|-----------------------------------------------------|
| Интерфейсы             | USB и RS-232, полнодуплексные                                                                   |                                                     |
| Время стабилизации     | 3 Секунды, типичное                                                                             |                                                     |
| Условия эксплуатации   | Температура от 10°C до 40°C                                                                     |                                                     |
| Блок питания (внешний) | AC 100-240V / 50-60 Гц, 0,5A - DC 12V 800 мА                                                    |                                                     |
| Аккумуляторная батарея | 6V, 1.2 Ah, тип AGM VRLA                                                                        |                                                     |
| Калибровка             | Встроенная калибровка HandiCal™, внешняя калибровка с выбором массы. (Выбирается пользователем) |                                                     |
| Дисплей                | 18 мм. высота, 6 цифр, тип LCD, с подсветкой и графической шкалой                               |                                                     |
| Материал корпуса       | Пластик ABS, платформа из нержавеющей стали                                                     |                                                     |
| Габариты (Ш.Г.В)       | 170 x 245 x 150 мм. / 6.7" x 9.6" x 6"                                                          | НСВ 6001<br>170 x 245 x 80 мм. / 6.7" x 9.6" x 3.1" |
| Масса Нетто            | 1.7 кг                                                                                          | 1.9 кг                                              |

### 9.3 СПЕЦИФИКАЦИИ RS-232 / USB

Только один из интерфейсов - RS-232, либо USB – можно использовать одновременно. Смотрите раздел 6.3 ПАРАМЕТРЫ ПЕЧАТИ / СУММИРОВАНИЯ.

#### Параметры стандартного интерфейса (по умолчанию):

|                                                                                                                          |
|--------------------------------------------------------------------------------------------------------------------------|
| RS-232 передача показаний<br>ASCII - кодировка<br>4800 Baud - скорость передачи<br>8 бит данных<br>Без проверки чётности |
|--------------------------------------------------------------------------------------------------------------------------|

#### Параметры соединения (распайка):

|                                                                                     |
|-------------------------------------------------------------------------------------|
| RS-232 разъём: D-SUB 9M<br>Pin 3 Передача<br>Pin 2 Приём<br>Pin 5 Сигнальная земля. |
|-------------------------------------------------------------------------------------|

Стандартный нуль-модемный кабель требуется для соединения с компьютером или принтером.

Интерфейс USB использует стандартный USB-разъём Type B. Драйвер USB-интерфейса для ПК доступен для скачивания на сайте Adam Equipment.

Формат данных при нормальном взвешивании. Формат в счётном режиме и формат вывода общей суммы из памяти будут иными. Все строки заканчиваются символами возврата каретки и перевода строки (0dH и 0aH в кодировке ASCII).

#### Format 1 Вывод:

Каждая строка включает заголовок, затем значение. Типичный вывод при отображении показаний изображён на рисунке ниже. Печать 3 строки данных, следом две пустые строки.

|                                             |                                                               |
|---------------------------------------------|---------------------------------------------------------------|
| G R O S S _ _ _ 1 2 3 . 4 5 _ g _ <cr> <lf> | 19 ASCII символов, GROSS для БРУТТО, NET для НЕТТО            |
| N o . _ _ _ _ 01 <cr> <lf>                  | 16 ASCII символов, увеличивается при каждом сохранении массы. |
| T o t a l _ _ _ 1 2 3 . 4 5 _ g _ <cr> <lf> | 19 символов, Суммарная масса в памяти.                        |
| <cr> <lf>                                   | Включены две пустые строки                                    |
| <cr> <lf>                                   |                                                               |

При отображении нулевых показаний, данные на печать не передаются, только количество и суммарная масса выдаются на печать.

Если установлена непрерывная передача данных, на печать выдаётся только масса и две пустые строки следом. Пример непрерывной передачи данных приведён ниже.

```
G R O S S , N E T ± _ _ _ _ _ 1 2 3 . 4 5 _ g _ <cr> <lf>
<cr> <lf>
<cr> <lf>
```

Включены две пустые строки.

22 символа, ST для стабильности / US для нестабильности, затем GROSS для БРУТТО / NET для НЕТТО, минус (-) для отрицательных значений, либо пробел для положительных значений.

**Format 2 Вывод:**

Вывод в том же формате, что и на дисплее. В счётном режиме – только количество, в обычном режиме взвешивания – только масса.

Пример вывода на рисунке ниже:

```
± _ _ _ _ _ 1 2 3 . 4 5 _ g _ <cr> <lf>
```

**Пример вывода в счётном режиме:**

```
± _ _ _ _ _ 1 2 5 P C S <cr> <lf>
```

16 символов, начинаются со знака: минус (-) для отрицательных значений, пробел – для положительных значений.

Для всех примеров единица измерения обозначается одним символом (Например, грамм=g), вторая единица использует пробел перед и после. Если длина состоит из двух символов, первая и вторая позиции используются с пробелом после второго символа, (например, 0.12345lb\_\_ ) или если длина 3 символа, используются все 3 позиции (например, 123.45dwt).

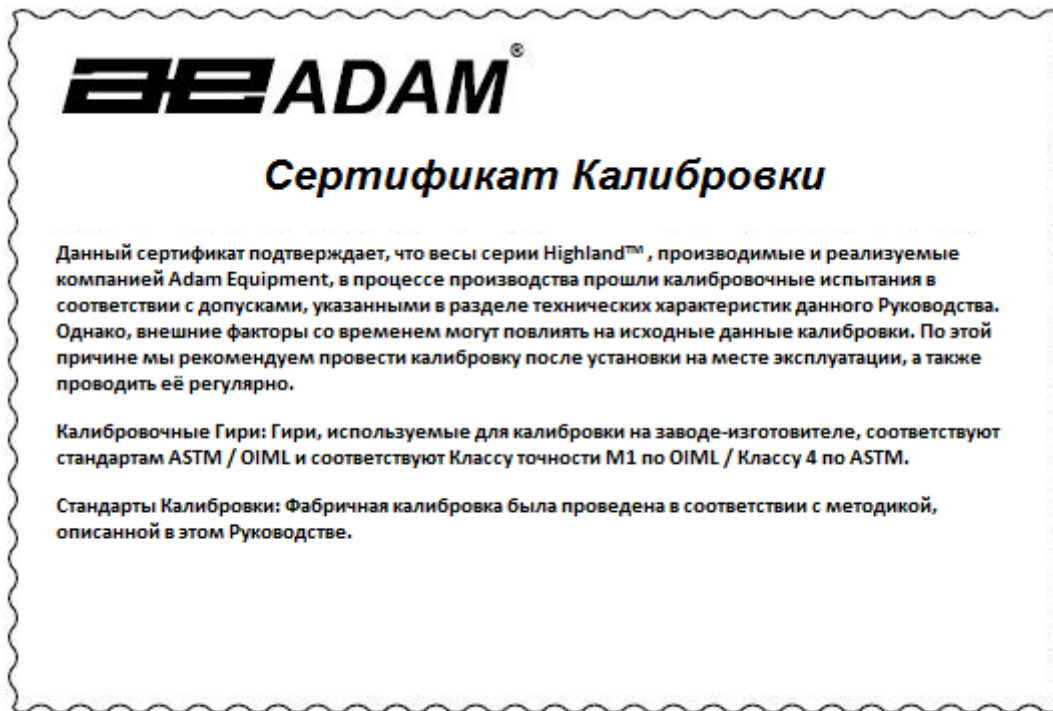
**Формат входных команд:**

Весы могут дистанционно управляться следующими командами:

(Все команды должны передаваться в верхнем регистре, то есть “Т”, а не “т”).

|                                   |                                                                                                                                         |
|-----------------------------------|-----------------------------------------------------------------------------------------------------------------------------------------|
| <b>T&lt;cr&gt;&lt;lf&gt;</b>      | Учёт массы тары для отображения массы НЕТТО. Команда аналогична нажатию кнопки [->O/T<-] на панели управления.                          |
| <b>Z&lt;cr&gt;&lt;lf&gt;</b>      | Установка нуля для всех последовательных взвешиваний. На дисплее - ноль.                                                                |
| <b>T5.345&lt;cr&gt;&lt;lf&gt;</b> | Аналог ввода предустановленной массы тары с клавиатуры.                                                                                 |
| <b>P&lt;cr&gt;&lt;lf&gt;</b>      | Передача данных на ПК или принтер через интерфейс RS-232. Также, добавляется значение в память, если включён ручной режим суммирования. |

## 10.0 СЕРТИФИКАТ КАЛИБРОВКИ



## 11.0 ДЕКЛАРАЦИЯ СООТВЕТСТВИЯ

Этот продукт был произведен в соответствии с едиными европейскими стандартами, а также при соблюдении следующих директив ЕС:

Директива 89/336/ЕЕС об устойчивости электромагнитным полям.

Директива 73/23/ЕЕС о низком потреблении электроэнергии



Компания Adam Equipment Ltd.

Великобритания,

МК1 1SW, Milton Keynes,

Denbigh East Estate

Bond Avenue

Компания **ADAM EQUIPMENT** соответствует сертификату ISO 9001:2008 как глобальная компания, имеющая более чем 40-летний опыт производства и продажи электронного весоизмерительного оборудования.

Продукция Adam преимущественно предназначена для лабораторий, образовательных учреждений, медицинских учреждений, фитнеса, торговых и промышленных предприятий. Диапазон выпускаемой продукции следующий:

- Аналитические и высокоточные лабораторные весы.
- Компактные и портативные весы
- Тяжеловесные весы
- Анализаторы влажности весового типа
- механические весы
- Счётные весы
- Цифровые весы / весы с печатью этикеток
- Высокопроизводительные платформенные весы
- Крановые весы
- Механические и электронные весы для фитнеса
- Торговые весы с расчётом цены.

ООО «ВИБРА РУС» - официальный дистрибьютор Adam Equipment Co. на территории России и стран СНГ  
115114, Россия, г. Москва, Павелецкая наб., д. 2, стр. 3, оф. 119, БЦ «Loft Ville»  
+7 (495) 740-68-71 | [www.vibra.ru](http://www.vibra.ru) | [www.acomrus.ru](http://www.acomrus.ru) | [sales@vibra.ru](mailto:sales@vibra.ru)  
Сервисная служба: +7 (495) 740-91-96  
E-MAIL: [support@vibra.ru](mailto:support@vibra.ru)

---

© Copyright by Adam Equipment Co. Все права защищены. Никакие части данной публикации не могут быть перепечатаны или переданы в любой форме и любым способом без предварительного разрешения Adam Equipment.

Adam Equipment оставляет за собой право вносить изменения в технологию, возможности, технические характеристики и дизайн оборудования без предварительного уведомления.

Вся информация, содержащаяся в этой публикации, является актуальной и полной на момент её публикации. Однако, мы не несём никакой ответственности за любые неверные интерпретации, которые могут возникнуть при её чтении.