

ОПИСАНИЕ ТИПА СРЕДСТВА ИЗМЕРЕНИЙ  
(в редакциях, утвержденных приказами Росстандарта № 765 от 16.06.2016 г.,  
№ 2467 от 26.11.2018 г.)

## Газоанализаторы АНКАТ-7664Микро

### Назначение средства измерений

Газоанализаторы АНКАТ-7664Микро предназначены для непрерывных автоматических измерений объёмной доли кислорода ( $O_2$ ), диоксида углерода ( $CO_2$ ), пропана ( $C_3H_8$ ) и метана ( $CH_4$ ), массовой концентрации вредных веществ, в том числе паров нефти и нефтепродуктов, дозврывоопасных концентраций метана, горючих газов и паров, их смесей (Ex), дозврывоопасных концентраций суммы предельных углеводородов (SCH), а также выдачи сигнализации о достижении содержания определяемых компонентов установленных пороговых значений.

### Описание средства измерений

Газоанализаторы АНКАТ-7664Микро (далее - газоанализаторы) представляют собой многоканальные носимые (индивидуальные) приборы непрерывного действия.

Принцип действия газоанализаторов:

- по измерительному каналу дозврывоопасных концентраций метана, горючих газов и паров, их смесей – термохимический (Ex);
- по измерительным каналам дозврывоопасных концентраций суммы предельных углеводородов (SCH), объёмной доли диоксида углерода ( $CO_2$ ), пропана ( $C_3H_8$ ) и метана ( $CH_4$ ) – оптико-абсорбционный;
- по измерительным каналам объёмной доли кислорода ( $O_2$ ), массовой концентрации оксида углерода (CO), сероводорода ( $H_2S$ ), диоксида азота ( $NO_2$ ) и диоксида серы ( $SO_2$ ), хлора ( $Cl_2$ ), хлороводорода (HCl) и аммиака ( $NH_3$ ) – электрохимический;
- по измерительным каналам массовой концентрации вредных веществ, паров нефти и нефтепродуктов – фотоионизационный (PID).

Способ отбора пробы – диффузионный. Допускается принудительная подача пробы от внешнего побудителя расхода.

Газоанализаторы обеспечивают выполнение следующих основных функций:

- непрерывное измерение содержания определяемых компонентов;
- сравнение результатов измерений с заданными пороговыми значениями и выработку световой, звуковой и вибро- сигнализации.
- ведение и хранение архива результатов измерений.

Корпус газоанализаторов изготовлен из ударопрочного поликарбоната, покрытого чехлом из электропроводящей резины. В верхней части газоанализатора расположено табло и единичные индикаторы световой сигнализации, в нижней части расположена пленочная клавиатура, в которой имеется отверстие звукового излучателя. В корпусе газоанализаторов расположен блок аккумуляторный, который состоит из модуля искрозащиты и залитой компаундом батареи аккумуляторной.

На верхнюю крышку газоанализаторов может быть установлен крепящийся при помощи защелки побудитель расхода. Газоанализаторы, в зависимости от исполнения, включают в себя от 1-го до 4-х измерительных каналов. Перечень исполнений с указанием количества измерительных каналов приведен в таблицах 1 и 2.

Таблица 1 – Обозначения, наименования газоанализаторов и перечень измерительных каналов газоанализаторов АНКАТ-7664Микро, -01, ..., -18

Обозначение газоанализаторов	Наименование газоанализаторов	Обозначение измерительного канала
ИБЯЛ.413411.053	АНКАТ-7664Микро	Ex <sup>1)</sup> , O <sub>2</sub> , CO <sup>2)3)</sup> , H <sub>2</sub> S <sup>2)3)</sup>
ИБЯЛ.413411.053-01	АНКАТ-7664Микро-01	Ex <sup>1)</sup> , O <sub>2</sub> , CO <sup>2)3)</sup>
ИБЯЛ.413411.053-02	АНКАТ-7664Микро-02	O <sub>2</sub> , H <sub>2</sub> S <sup>3)</sup>
ИБЯЛ.413411.053-03	АНКАТ-7664Микро-03	Ex <sup>1)</sup> , H <sub>2</sub> S <sup>2)3)</sup>
ИБЯЛ.413411.053-04	АНКАТ-7664Микро-04	Ex <sup>1)</sup> , O <sub>2</sub>
ИБЯЛ.413411.053-05	АНКАТ-7664Микро-05	Ex <sup>1)</sup> , 1 измерительный канал с ЭХД <sup>2)4)</sup>
ИБЯЛ.413411.053-06	АНКАТ-7664Микро-06	4 измерительных канала с ЭХД <sup>4)</sup>
ИБЯЛ.413411.053-07	АНКАТ-7664Микро-07	3 измерительных канала с ЭХД <sup>4)</sup>
ИБЯЛ.413411.053-08	АНКАТ-7664Микро-08	2 измерительных канала с ЭХД <sup>4)</sup>
ИБЯЛ.413411.053-09	АНКАТ-7664Микро-09	CO <sup>3)</sup> , SO <sub>2</sub> , NO <sub>2</sub>
ИБЯЛ.413411.053-10	АНКАТ-7664Микро-10	CO <sub>2</sub> <sup>6)</sup>
ИБЯЛ.413411.053-11	АНКАТ-7664Микро-11	CO <sub>2</sub> <sup>6)</sup> , CH <sub>4</sub> , O <sub>2</sub>
ИБЯЛ.413411.053-12	АНКАТ-7664Микро-12	SCH <sup>7)</sup>
ИБЯЛ.413411.053-13	АНКАТ-7664Микро-13	C <sub>3</sub> H <sub>8</sub>
ИБЯЛ.413411.053-14	АНКАТ-7664Микро-14	CH <sub>4</sub>
ИБЯЛ.413411.053-15	АНКАТ-7664Микро-15	1 измерительный канал с ИКД <sup>5)6)</sup> , 1 измерительный канал с ЭХД <sup>4)</sup>
ИБЯЛ.413411.053-16	АНКАТ-7664Микро-16	1 измерительный канал с ИКД <sup>5)6)</sup> , 2 измерительных канала с ЭХД <sup>4)</sup>
ИБЯЛ.413411.053-17	АНКАТ-7664Микро-17	Ex, 3 измерительных канала с ЭХД <sup>2)4)</sup>
ИБЯЛ.413411.053-18	АНКАТ-7664Микро-18	Ex, 2 измерительных канала с ЭХД <sup>2)4)</sup>

<sup>1)</sup> Поверочным компонентом для измерительного канала Ex может быть метан (CH<sub>4</sub>) или пропан (C<sub>3</sub>H<sub>8</sub>) (определяется заказом).

<sup>2)</sup> При наличии водорода в анализируемой среде допустимо ложное срабатывание по измерительным каналам CO, H<sub>2</sub>S, SO<sub>2</sub>, NO<sub>2</sub>, Cl<sub>2</sub>, HCl, NH<sub>3</sub>.

<sup>3)</sup> Диапазон измерений по измерительным каналам: CO – (0 – 200) мг/м<sup>3</sup>, H<sub>2</sub>S – (0 – 40) мг/м<sup>3</sup>.

<sup>4)</sup> Измерительный канал с ЭХД – любой из измерительных каналов O<sub>2</sub>, CO, H<sub>2</sub>S, NO<sub>2</sub>, SO<sub>2</sub>, Cl<sub>2</sub>, HCl и NH<sub>3</sub>. Диапазон измерений по измерительным каналам CO и H<sub>2</sub>S (если они присутствуют) определяется при заказе газоанализаторов.

<sup>5)</sup> Измерительный канал с ИКД – любой из измерительных каналов SCH, CO<sub>2</sub>, C<sub>3</sub>H<sub>8</sub>, CH<sub>4</sub>.

<sup>6)</sup> Диапазон измерений по измерительному каналу CO<sub>2</sub> определяется при заказе газоанализаторов.

<sup>7)</sup> Поверочным компонентом для измерительного канала SCH является метан (CH<sub>4</sub>)

Таблица 2 – Обозначения, наименования газоанализаторов и перечень измерительных каналов газоанализаторов АНКАТ-7664Микро-20, ..., -45

Обозначение газоанализаторов	Наименование газоанализаторов	Количество измерительных каналов			
		Ex	ЭХД <sup>1)</sup>	ИКД <sup>2)</sup>	PID <sup>3)</sup>
ИБЯЛ.413411.053-20	АНКАТ-7664Микро-20	1	3	-	-
ИБЯЛ.413411.053-21	АНКАТ-7664Микро-21	1	2	-	-
ИБЯЛ.413411.053-22	АНКАТ-7664Микро-22	1	1	-	-
ИБЯЛ.413411.053-23	АНКАТ-7664Микро-23	-	4	-	-
ИБЯЛ.413411.053-24	АНКАТ-7664Микро-24	-	3	-	-
ИБЯЛ.413411.053-25	АНКАТ-7664Микро-25	-	2	-	-
ИБЯЛ.413411.053-26	АНКАТ-7664Микро-26	-	2+O <sub>2</sub> <sup>4)</sup>	1	-

Обозначение газоанализаторов	Наименование газоанализаторов	Количество измерительных каналов			
		Ех	ЭХД <sup>1)</sup>	ИКД <sup>2)</sup>	РІD <sup>3)</sup>
ИБЯЛ.413411.053-27	АНКАТ-7664Микро-27	-	2	1	-
ИБЯЛ.413411.053-28	АНКАТ-7664Микро-28	-	1	1	-
ИБЯЛ.413411.053-29	АНКАТ-7664Микро-29	-	-	1	-
ИБЯЛ.413411.053-30	АНКАТ-7664Микро-30	1	1+O <sub>2</sub>	1	-
ИБЯЛ.413411.053-31	АНКАТ-7664Микро-31	1	1	1	-
ИБЯЛ.413411.053-32	АНКАТ-7664Микро-32	1	-	1	-
ИБЯЛ.413411.053-33	АНКАТ-7664Микро-33	-	1+O <sub>2</sub>	2	-
ИБЯЛ.413411.053-34	АНКАТ-7664Микро-34	-	1	2	-
ИБЯЛ.413411.053-35	АНКАТ-7664Микро-35	-	-	2	-
ИБЯЛ.413411.053-36	АНКАТ-7664Микро-36	-	2+O <sub>2</sub>	-	1
ИБЯЛ.413411.053-37	АНКАТ-7664Микро-37	-	2	-	1
ИБЯЛ.413411.053-38	АНКАТ-7664Микро-38	-	1	-	1
ИБЯЛ.413411.053-39	АНКАТ-7664Микро-39	1	1+O <sub>2</sub>	-	1
ИБЯЛ.413411.053-40	АНКАТ-7664Микро-40	1	1	-	1
ИБЯЛ.413411.053-41	АНКАТ-7664Микро-41	1	-	-	1
ИБЯЛ.413411.053-42	АНКАТ-7664Микро-42	-	1+O <sub>2</sub>	1	1
ИБЯЛ.413411.053-43	АНКАТ-7664Микро-43	-	1	1	1
ИБЯЛ.413411.053-44	АНКАТ-7664Микро-44	-	-	1	1
ИБЯЛ.413411.053-45	АНКАТ-7664Микро-45	-	-	-	1

<sup>1)</sup> ЭХД – любой из измерительных каналов O<sub>2</sub>, CO, H<sub>2</sub>S, NO<sub>2</sub>, SO<sub>2</sub>, Cl<sub>2</sub>, HCl и NH<sub>3</sub>.

<sup>2)</sup> ИКД - любой из измерительных каналов SCH, CO<sub>2</sub>, C<sub>3</sub>H<sub>8</sub>, CH<sub>4</sub>.

<sup>3)</sup> РІD – измерительный канал массовой концентрации вредных веществ, в том числе паров углеводородов нефти и нефтепродуктов с фотоионизационным датчиком. При выпуске из производства газоанализаторы по измерительному каналу РІD градуируются по определяемому веществу, оговоренному при заказе. Перечень определяемых веществ приведен в таблице 5

<sup>4)</sup> (2+O<sub>2</sub>) и (1+O<sub>2</sub>) – один из 3-х (2-х) каналов с ЭХД - измерительный канал O<sub>2</sub>.

Корпус газоанализатора имеет степень защиты от доступа к опасным частям, попадания внешних твёрдых предметов и воды IP68 по ГОСТ 14254-2015.

Газоанализаторы соответствуют требованиям к электромагнитной совместимости по ТР ТС 020/2011, предъявляемым к оборудованию класса А по ГОСТ Р 51522.1-2011.

Общий вид газоанализаторов приведен на рисунке 1.

Схема пломбировки от несанкционированного доступа и обозначение мест для нанесения отрисков клейм приведена на рисунке 2.



а) АНКAT-7664Микро,-01...-18  
без побудителя расхода



б) АНКAT-7664Микро,-01...-18  
с побудителем расхода



в) АНКAT-7664Микро-20...-45  
без побудителя расхода



г) АНКAT-7664Микро-20...-45  
с побудителем расхода

Рисунок 1 - Общий вид газоанализаторов

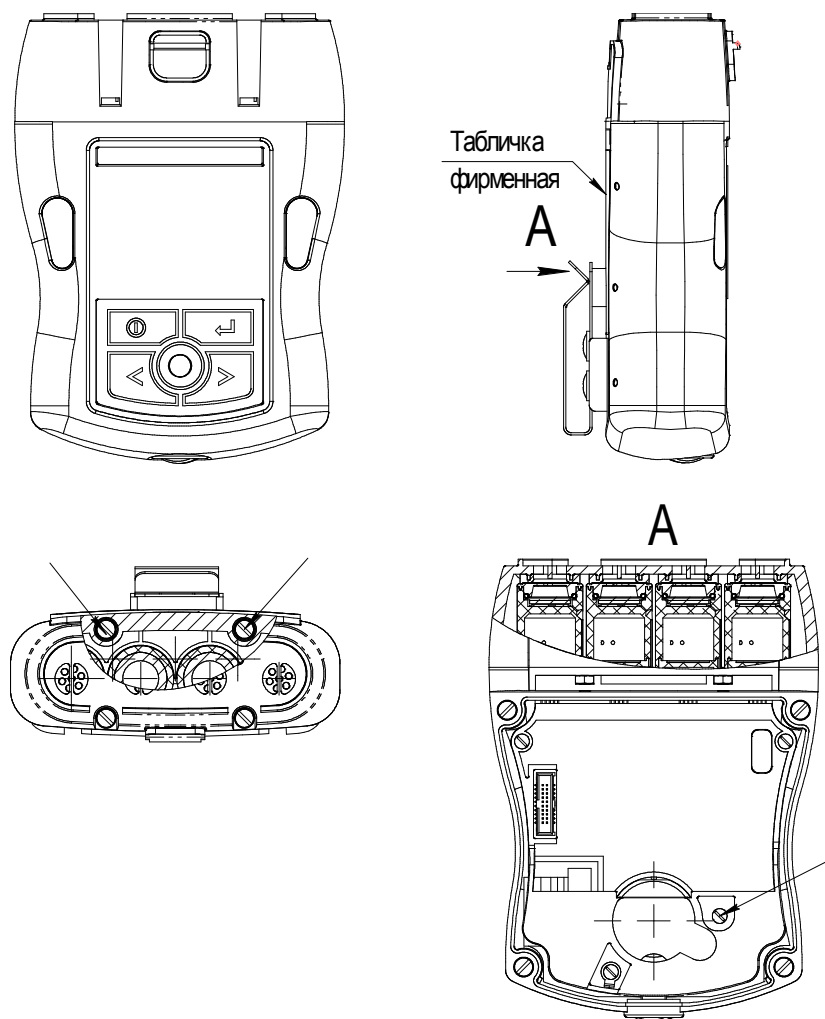


Рисунок 2 - Схема пломбировки газоанализаторов от несанкционированного доступа и место нанесения оттисков клейма (указаны стрелками)

### Программное обеспечение

Газоанализаторы имеют встроенное программное обеспечение (далее - ВПО), разработанное предприятием-изготовителем специально для непрерывного автоматического измерения содержания определяемых компонентов.

Основные функции ВПО:

- а) цифровая индикация содержания всех определяемых компонентов на табло газоанализатора;
- б) выдача сигнализации при достижении содержания определяемого компонента порогов срабатывания «ПОРОГ 1» и «ПОРОГ 2» по каждому измерительному каналу;
- в) цифровая индикация установленных порогов по выбранному измерительному каналу;
- г) подсчет среднесменного значения концентрации по каждому из определяемых компонентов (кроме каналов  $O_2$ ,  $CH_4$ ,  $C_3H_8$ , SCH, PID) от момента последнего включения газоанализаторов;
- д) сохранение в энергонезависимой памяти архива измеренных значений содержания определяемого компонента по каждому измерительному каналу;
- е) обмен данными с ПЭВМ по интерфейсу USB.

ВПО газоанализатора реализует следующие расчетные алгоритмы:

- 1) вычисление значений содержания определяемого компонента по данным от первичного измерительного преобразователя;
- 2) сравнение текущих результатов измерений с заданными пороговыми уровнями срабатывания сигнализации;
- 3) непрерывную самодиагностику аппаратной части газоанализатора.

ВПО газоанализаторов идентифицируется посредством отображения номера версии и контрольной суммы на табло газоанализатора при включении питания.

Влияние встроенного программного обеспечения учтено при нормировании метрологических характеристик газоанализаторов.

Встроенное программное обеспечение соответствует ГОСТ Р 8.654-2015. Уровень защиты встроенного программного обеспечения и измерительной информации от непреднамеренных и преднамеренных изменений соответствует уровню защиты «средний» в соответствии с Р 50.2.077-2014.

Таблица 3 - Идентификационные данные программного обеспечения

Идентификационные данные (признаки)	Значение				
	АНКАТ-7664Микро, -01...-05, -17, -18	АНКАТ-7664Микро-06, -07...-09	АНКАТ-7664Микро-10, -12, -13...-16	АНКАТ-7664Микро-11	АНКАТ-7664Микро-20 ...-45
Идентификационное наименование ВПО	A-7664Micro0	A-7664Micro1	A-7664Micro2	A-7664Micro3	A-7664Micro20
Номер версии (идентификационный номер) ВПО	1.18.0	1.18.1	1.18.2	1.18.3	1.22.1
Цифровой идентификатор ВПО	B2CC	17D2	87FA	735A	7BA2
Алгоритм вычисления цифрового идентификатора ВПО	CRC16	CRC16	CRC16	CRC16	CRC16
Примечание - номер версии ПО должен быть не ниже указанного в таблице. Значение контрольной суммы, приведенное в таблице, относится только к файлу прошивки обозначенной в таблице версии.					

### Метрологические и технические характеристики

Таблица 4 – Основные метрологические характеристики газоанализаторов АНКАТ-7664Микро по измерительным каналам с термохимическим, электрохимическими и опто-абсорбционными принципами действия

Измерительный канал	Единица физической величины	Диапазон показаний	Диапазон измерений	Цена единицы младшего разряда	Участок диапазона измерений, в котором нормированы пределы допускаемой основной погрешности	Пределы допускаемой основной абсолютной погрешности
O <sub>2</sub>	объемная доля, %	от 0 до 45	от 0 до 30	0,1	во всем диапазоне	±0,9
Ех	%, НКПР	от 0 до 99	от 0 до 50	0,1	во всем диапазоне	±5
CH <sub>4</sub>	объемная доля, %	от 0 до 4,4	от 0 до 4,4	0,01	во всем диапазоне	±0,22
	%, НКПР	от 0 до 99	от 0 до 99	0,1	во всем диапазоне	±5

Измерительный канал	Единица физической величины	Диапазон показаний	Диапазон измерений	Цена единицы младшего разряда	Участок диапазона измерений, в котором нормированы пределы допускаемой основной погрешности	Пределы допускаемой основной абсолютной погрешности
C <sub>3</sub> H <sub>8</sub>	объемная доля, %	от 0 до 1,7	от 0 до 0,85	0,01	во всем диапазоне	±0,05
	%, НКПР	от 0 до 99	от 0 до 50	0,1	во всем диапазоне	±5
SCN	%, НКПР	от 0 до 99	от 0 до 99	0,1	во всем диапазоне	±5
CO <sub>2</sub>	объемная доля, %	от 0 до 5	от 0 до 2	0,01	во всем диапазоне	±0,1
	объемная доля, %	от 0 до 7	от 0 до 5	0,01	во всем диапазоне	±0,25
	объемная доля, %	от 0 до 20	от 0 до 10	0,1	во всем диапазоне	±0,5
CO	мг/м <sup>3</sup>	от 0 до 99	от 0 до 50	0,1	от 0 до 20 включ.	±5
					св. 20 до 50	±(5 + 0,25·(C <sub>вх</sub> -20))
		от 0 до 300	от 0 до 200		от 0 до 20 включ.	±5
					св. 20 до 200	±(5 + 0,25·(C <sub>вх</sub> -20))
H <sub>2</sub> S	мг/м <sup>3</sup>	от 0 до 50	от 0 до 20	0,1	от 0 до 3 включ.	±0,7
					св. 3 до 20	±(0,7 + 0,25·(C <sub>вх</sub> -3))
		от 0 до 99	от 0 до 40		от 0 до 10 включ.	±2,5
					св. 10 до 40	±(2,5 + 0,25·(C <sub>вх</sub> -10))
SO <sub>2</sub>	мг/м <sup>3</sup>	от 0 до 40	от 0 до 20	0,1	от 0 до 10 включ.	±2,5
					св. 10 до 20	±(2,5 + 0,25·(C <sub>вх</sub> -10))
NO <sub>2</sub>	мг/м <sup>3</sup>	от 0 до 20	от 0 до 10	0,01	от 0 до 2 включ.	±0,5
					св. 2 до 10	±(0,5 + 0,25·(C <sub>вх</sub> -2))
Cl <sub>2</sub>	мг/м <sup>3</sup>	от 0 до 40	от 0 до 25	0,01	от 0 до 1 включ.	±0,25
					св. 1 до 25	±(0,25 + 0,25·(C <sub>вх</sub> -1))

Измерительный канал	Единица физической величины	Диапазон показаний	Диапазон измерений	Цена единицы младшего разряда	Участок диапазона измерений, в котором нормированы пределы допускаемой основной погрешности	Пределы допускаемой основной абсолютной погрешности
НСІ	мг/м <sup>3</sup>	от 0 до 40	от 0 до 30	0,01	от 0 до 5 включ.	±1,25
					св. 5 до 30	±0,25·C <sub>вх</sub>
NH <sub>3</sub>	мг/м <sup>3</sup>	от 0 до 200	от 0 до 150	0,1	от 0 до 20 включ.	±5,0
					св. 20 до 150	±(5 + 0,2·(C <sub>вх</sub> - 20))
<p>Примечания:</p> <p>1 C<sub>вх</sub> – значение концентрации определяемого компонента на входе газоанализатора, мг/м<sup>3</sup>.</p> <p>2 Поверочным компонентом для измерительного канала SCH является метан (CH<sub>4</sub>). Поверочным компонентом для измерительного канала Ex может быть метан (CH<sub>4</sub>) или пропан (C<sub>3</sub>H<sub>8</sub>) (определяется заказом).</p>						

Таблица 5 – Основные метеорологические характеристики газоанализаторов АНКAT-7664Микро по измерительному каналу с фотоионизационным принципом действия (PID)

Определяемый компонент	Диапазон измерений <sup>1)</sup> , мг/м <sup>3</sup>	Участок диапазона измерений, в котором нормированы пределы допускаемой основной погрешности	Пределы допускаемой основной погрешности	
			абсолютной, мг/м <sup>3</sup>	относительной, %
Ацетон (C <sub>3</sub> H <sub>6</sub> O)	от 0 до 2500	от 0 до 200 включ.	±30	-
		св. 200 до 2500	-	±15
Бензол (C <sub>6</sub> H <sub>6</sub> )	от 0 до 3500	от 0 до 5 включ.	±1,0	-
		св. 5 до 3500	-	±20
Гексан (C <sub>6</sub> H <sub>14</sub> )	от 0 до 3500	от 0 до 300 включ.	±45	-
		св. 300 до 3500	-	±15
Изобутилен (i-C <sub>4</sub> H <sub>8</sub> )	от 0 до 3500	от 0 до 100 включ.	±15	-
		св. 100 до 3500	-	±15
Изопентан (i-C <sub>5</sub> H <sub>12</sub> )	от 0 до 3500	от 0 до 300 включ.	±45	-
		св. 300 до 3500	-	±15



Определяемый компонент	Диапазон измерений <sup>1)</sup> , мг/м <sup>3</sup>	Участок диапазона измерений, в котором нормированы пределы допускаемой основной погрешности	Пределы допускаемой основной погрешности	
			абсолютной, мг/м <sup>3</sup>	относительной, %
н-пентан (C <sub>5</sub> H <sub>12</sub> )	от 0 до 3500	от 0 до 300 включ.	±45	-
		св. 300 до 3500	-	±15
1, 2-диметилбензол (о-ксилол, C <sub>6</sub> H <sub>4</sub> (CH <sub>3</sub> ) <sub>2</sub> )	от 0 до 3500	от 0 до 50 включ.	±7,5	-
		св. 50 до 3500	-	±15
Толуол (C <sub>6</sub> H <sub>5</sub> CH <sub>3</sub> )	от 0 до 2500	от 0 до 50 включ.	±7,5	-
		св. 50 до 2500	-	±15
Трихлорэтилен (C <sub>2</sub> HCl <sub>3</sub> )	от 0 до 3500	от 0 до 10 включ.	±2,5	-
		св. 10 до 3500	-	±25
Фенол (C <sub>6</sub> H <sub>6</sub> O) <sup>2)</sup>	от 0 до 50	от 0 до 5 включ.	±1,0	-
		Св. 5 до 50	-	±20
Этанол (C <sub>2</sub> H <sub>5</sub> OH)	от 0 до 2500	от 0 до 1000 включ.	±150	-
		св. 1000 до 2500	-	±15
Пары дизельного топлива	от 0 до 3500	от 0 до 300 включ.	±45	-
		св. 300 до 3500	-	±15
Пары бензина	от 0 до 3500	от 0 до 100 включ.	±25	-
		св. 100 до 3500	$\pm(25 + 0,15 \cdot (C_{\text{вх}} - 100))^{3)}$	-
Пары керосина	от 0 до 3500	от 0 до 300 включ.	±45	-
		св. 300 до 3500	-	±15
Пары растворителя нефтяного	от 0 до 3500	от 0 до 300 включ.	±45	-
		св. 300 до 3500	-	±15
Пары уайт-спирита	от 0 до 3500	от 0 до 300 включ.	±45	-
		св. 300 до 3500	-	±15
Углеводороды нефти (по октану)	от 0 до 3500	от 0 до 300 включ.	±45	-
		св. 300 до 3500	-	±15
Стирол (C <sub>8</sub> H <sub>8</sub> )	от 0 до 300	от 0 до 10 включ.	±2,5	-
		св. 10 до 300	$\pm(2,5 + 0,15 \cdot (C_{\text{вх}} - 10))^{3)}$	-

Определяемый компонент	Диапазон измерений <sup>1)</sup> , мг/м <sup>3</sup>	Участок диапазона измерений, в котором нормированы пределы допускаемой основной погрешности	Пределы допускаемой основной погрешности	
			абсолютной, мг/м <sup>3</sup>	относительной, %
Циклогексан (C <sub>6</sub> H <sub>12</sub> )	от 0 до 1000	от 0 до 80 включ.	± 20	-
		св. 80 до 1000	$\pm(20 + 0,15 \cdot (C_{\text{вх}} - 80))$ <sup>3)</sup>	-

<sup>1)</sup> Диапазон показаний массовой концентрации для всех определяемых компонентов от 0 до 4000 мг/м<sup>3</sup>. Цена единицы младшего разряда (ЕМР) индикации определяемого компонента, массовая концентрация, мг/м<sup>3</sup>:  
 - 0,1 в диапазоне показаний от 0 до 99,9;  
 - 1 в диапазоне показаний от 100 до 4000.

<sup>2)</sup> Не применяется при контроле ПДК в воздухе рабочей зоны, только для аварийных ситуаций.

<sup>3)</sup> С<sub>вх</sub> – массовая концентрация определяемого компонента на входе газоанализатора, мг/м<sup>3</sup>.

Таблица 6 – Прочие метрологические характеристики газоанализаторов

Наименование характеристики	Значение
Предел допускаемой вариации показаний газоанализаторов, в долях от пределов допускаемой основной погрешности	0,5
Пределы допускаемой дополнительной погрешности газоанализаторов при изменении температуры окружающей и анализируемой сред в рабочих условиях эксплуатации от температуры, при которой определялась основная погрешность, в долях от пределов допускаемой основной погрешности: - по измерительным каналам Ех, SCH, CH <sub>4</sub> , C <sub>3</sub> H <sub>8</sub> , CO <sub>2</sub> - по измерительному каналу PID, на каждые 10 °С - по измерительному каналу O <sub>2</sub> для исполнений АНКАТ-7664Микро,-01...-18 - по измерительному каналу O <sub>2</sub> для исполнений АНКАТ-7664Микро-20...-45, на каждые 10 °С - по остальным измерительным каналам	±1,0 ±0,5 согласно таблице 7 ±1,2 согласно таблице 7
Пределы допускаемой дополнительной погрешности газоанализаторов при изменении атмосферного давления в диапазоне от 80 до 120 кПа (от 600 до 900 мм рт.ст.) от номинального значения давления (101,3 ± 4,0) кПа ((760 ± 30) мм рт.ст.), в долях от пределов допускаемой основной погрешности: - по измерительным каналам Ех, CO, SO <sub>2</sub> , H <sub>2</sub> S, NO <sub>2</sub> , Cl <sub>2</sub> , HCl, NH <sub>3</sub> - по измерительному каналу PID - по измерительному каналу O <sub>2</sub> , на каждые 3,3 кПа - по измерительным каналам SCH, CH <sub>4</sub> , C <sub>3</sub> H <sub>8</sub> , CO <sub>2</sub> для исполнений АНКАТ-7664Микро,-01 ..., -18 - по измерительным каналам SCH, CH <sub>4</sub> , C <sub>3</sub> H <sub>8</sub> , CO <sub>2</sub> для исполнений АНКАТ-7664Микро-20, ..., -45 на каждые 3,3 кПа	±1,0 ±1,0 ±0,5 ±1,0 ±0,5

Наименование характеристики	Значение
<p>Пределы допускаемой дополнительной погрешности газоанализаторов от изменения относительной влажности анализируемой среды в диапазоне от 30 до 95 % от номинального значения 65 % без конденсации влаги при температуре 25 °С, в долях от пределов допускаемой основной погрешности:</p> <ul style="list-style-type: none"> <li>- по измерительному каналу Ех</li> <li>- по измерительным каналам SCH, CH<sub>4</sub>, C<sub>3</sub>H<sub>8</sub>, CO<sub>2</sub>, O<sub>2</sub>, CO, SO<sub>2</sub>, H<sub>2</sub>S, NO<sub>2</sub>, Cl<sub>2</sub></li> <li>- по измерительному каналу PID, на каждые 10 %</li> </ul>	<p>±1,5 ±1,0 ±0,5</p>
<p>Газоанализаторы по измерительным каналам SCH, CH<sub>4</sub>, C<sub>3</sub>H<sub>8</sub>, CO<sub>2</sub>, O<sub>2</sub>, CO, SO<sub>2</sub>, H<sub>2</sub>S, NO<sub>2</sub>, Cl<sub>2</sub>, HCl, NH<sub>3</sub> соответствуют требованиям к основной абсолютной погрешности после воздействия перегрузки по содержанию определяемого компонента.</p> <p>Газоанализаторы по измерительному каналу PID соответствуют требованиям к основной погрешности после воздействия перегрузки по изобутилену.</p> <p>Пределы допускаемой абсолютной погрешности газоанализаторов по измерительному каналу Ех после снятия перегрузки и по истечении времени восстановления должны быть, % НКПР, не более</p> <p>Содержание определяемого компонента при перегрузке, время воздействия перегрузки, время восстановления после воздействия перегрузки приведены в таблице 8</p>	±7 %
Пределы допускаемой суммарной дополнительной погрешности от воздействия неопределяемых компонентов, содержание которых приведено в таблице 9, в долях от предела допускаемой основной погрешности	±2,0
Пределы допускаемой дополнительной погрешности газоанализаторов по измерительному каналу Ех от изменения скорости потока анализируемой среды в диапазоне от 0 до 6 м/с при диффузионном отборе пробы, в долях от пределов допускаемой основной абсолютной погрешности	±1,0
Газоанализаторы при принудительном отборе пробы соответствуют требованиям к основной погрешности при изменении расхода анализируемой газовой смеси в диапазоне, дм <sup>3</sup> /мин	от 0,3 до 0,6
Газоанализаторы при принудительном способе отбора пробы соответствуют требованиям к основной погрешности по измерительным каналам Ех, SCH, CH <sub>4</sub> , C <sub>3</sub> H <sub>8</sub> при подключении к газоанализатору пробозаборника с линией транспортирования пробы длиной, м	от 0 до 10
Газоанализаторы соответствуют требованиям к основной погрешности при изменении пространственного положения на 360° вокруг каждой из трех взаимно перпендикулярных осей	
<p>Газоанализаторы соответствуют требованиям к основной погрешности при воздействии синусоидальной вибрации:</p> <ul style="list-style-type: none"> <li>- частотой, Гц</li> <li>- амплитудой, мм, не более</li> </ul>	<p>от 10 до 55 0,35</p>
Допускаемый интервал времени работы без корректировки показаний по газовым смесям, месяцев, не менее	6
<p>Нормальные условия измерений:</p> <ul style="list-style-type: none"> <li>- диапазон температуры окружающей среды, °С</li> <li>- диапазон относительной влажности окружающей среды при температуре +25 °С, %</li> <li>- диапазон атмосферного давления, кПа</li> </ul>	<p>от +15 до +25 от 30 до 80 от 97,3 до 104,3</p>

Таблица 7 - Пределы допускаемой дополнительной погрешности газоанализаторов при изменении температуры окружающей и анализируемой сред по измерительному каналу O<sub>2</sub> для исполнений АНКАТ-7664Микро,-01...-18 и измерительным каналам NO<sub>2</sub>, CO, SO<sub>2</sub>, H<sub>2</sub>S, Cl<sub>2</sub>, NH<sub>3</sub>, HCl

Измерительный канал	Пределы допускаемой дополнительной погрешности газоанализаторов на участках диапазона рабочей температуры		
	от -40 до -30 °С	от -30 до +45 °С на каждые 10 °С	от +45 до +50 °С
O <sub>2</sub> , NO <sub>2</sub>	1,5	1,0	1,5
CO, SO <sub>2</sub> , H <sub>2</sub> S, Cl <sub>2</sub> , NH <sub>3</sub>	1,5	0,6	1,5
HCl	1,5	0,6	1,5

Таблица 8 - Содержание определяемого компонента при перегрузке, время воздействия перегрузки, время восстановления после воздействия перегрузки в зависимости от измерительного канала

Измерительный канал	Верхний предел диапазона измерений	Содержание определяемого компонента при перегрузке	Время воздействия перегрузки, мин	Время восстановления, мин
CO	50 мг/м <sup>3</sup>	100 мг/м <sup>3</sup>	5	20
	200 мг/м <sup>3</sup>	300 мг/м <sup>3</sup>	5	20
SO <sub>2</sub>	20 мг/м <sup>3</sup>	34 мг/м <sup>3</sup>	5	20
H <sub>2</sub> S	20 мг/м <sup>3</sup>	34 мг/м <sup>3</sup>	5	20
	40 мг/м <sup>3</sup>	85 мг/м <sup>3</sup>	5	20
NO <sub>2</sub>	10 мг/м <sup>3</sup>	17 мг/м <sup>3</sup>	5	20
O <sub>2</sub>	30 % об.д.	50 % об.д.	10	5
SCH	99 % НКПР	50 % об.д.	3	20
Ex	50 % НКПР	50 % об.д.	3	20
CH <sub>4</sub>	4,4 % об.д.	50% об.д.	3	20
	99 % НКПР			
C <sub>3</sub> H <sub>8</sub>	0,85 % об.д.	50 % об.д.	3	20
	50 % НКПР			
CO <sub>2</sub>	2 % об.д.	5 % об.д.	10	5
	5 % об.д.	10 % об.д.	10	5
	10 % об.д.	20 % об.д.	10	5
Cl <sub>2</sub>	25 мг/м <sup>3</sup>	50 мг/м <sup>3</sup>	5	20
HCl	30 мг/м <sup>3</sup>	45 мг/м <sup>3</sup>	5	20
NH <sub>3</sub>	150 мг/м <sup>3</sup>	200 мг/м <sup>3</sup>	5	20
PID (по изобутилену)	3500 мг/м <sup>3</sup>	4600 мг/м <sup>3</sup>	10	10

Таблица 9 – Содержание неопределяемых компонентов в анализируемой пробе в зависимости от измерительного канала

Измерительный канал	Содержание неопределяемых компонентов								
	массовая концентрация, мг/м <sup>3</sup>							объемная доля, %	
	CO	H <sub>2</sub> S	SO <sub>2</sub>	NO <sub>2</sub>	Cl <sub>2</sub>	HCl	NH <sub>3</sub>	CO <sub>2</sub>	CH <sub>4</sub>
O <sub>2</sub>	200	40	20	10	25	30	150	1	1,06
Ex	200	40	20	10	25	30	150	1	-
CH <sub>4</sub> , SCH	200	40	20	10	25	30	150	5	-
C <sub>3</sub> H <sub>8</sub>	200	40	20	10	25	30	150	5	1,06
CO <sub>2</sub>	200	40	20	10	25	30	150	-	4,4
CO	-	40	20	10	25	30	150	1	1,06
SO <sub>2</sub>	200	-	-	10	-	-	-	1	1,06
H <sub>2</sub> S	200	-	20	10	-	-	-	1	1,06

Измерительный канал	Содержание неопределяемых компонентов								
	массовая концентрация, мг/м <sup>3</sup>							объемная доля, %	
	CO	H <sub>2</sub> S	SO <sub>2</sub>	NO <sub>2</sub>	Cl <sub>2</sub>	HCl	NH <sub>3</sub>	CO <sub>2</sub>	CH <sub>4</sub>
NO <sub>2</sub>	200	-	20	-	-	-	-	1	1,06
Cl <sub>2</sub>	200	-	-	-	-	5,0	-	1	1,06
HCl	200	-	-	-	-	-	-	1	1,06
NH <sub>3</sub>	200	-	10	5	-	5,0	-	1	1,06
PID	200	-	20	20	20	20	-	1	1

Примечание - Знак «-» означает, что по данному неопределяемому компоненту дополнительная погрешность не нормируется.

Таблица 10 - Время срабатывания предупредительной и аварийной сигнализации и пределы допускаемого времени установления показаний для газоанализаторов исполнений АНКАТ-7664Микро,-01...-18

Измерительный канал	O <sub>2</sub>	Ex, CO	CH <sub>4</sub> , C <sub>3</sub> H <sub>8</sub> , SCH	CO <sub>2</sub> , SO <sub>2</sub> , H <sub>2</sub> S, NO <sub>2</sub>	HCl, NH <sub>3</sub>	Cl <sub>2</sub>
Время срабатывания сигнализации, с	15	15	20	30	не нормируется	
Предел времени установления показаний T <sub>0,5ном</sub> , с	не нормируется		20	не нормируется		
Предел времени установления показаний T <sub>0,9ном</sub> , с	30	30	60	60	180	90

Таблица 11 Время срабатывания предупредительной и аварийной сигнализации и пределы допускаемого времени установления показаний для газоанализаторов исполнений АНКАТ-7664Микро-20...-45

Измерительный канал	O <sub>2</sub>	Ex	CH <sub>4</sub> , C <sub>3</sub> H <sub>8</sub> , SCH, CO, H <sub>2</sub> S, PID	CO <sub>2</sub> , SO <sub>2</sub> , NO <sub>2</sub>	HCl, NH <sub>3</sub>	Cl <sub>2</sub>
Время срабатывания сигнализации, с	15	15	15	30	не нормируется	
Предел времени установления показаний T <sub>0,5ном</sub> , с	не нормируется		15	не нормируется		
Предел времени установления показаний T <sub>0,9ном</sub> , с	30	30	40	60	180	90

Таблица 12 – Основные технические характеристики газоанализаторов

Наименование характеристики	Значение
Время прогрева газоанализаторов, мин, не более:	
- по измерительному каналу Ex	
- по измерительным каналам CO <sub>2</sub> , SCH, CH <sub>4</sub> , C <sub>3</sub> H <sub>8</sub>	2
- по измерительным каналам O <sub>2</sub> , CO <sub>2</sub> , CO, SO <sub>2</sub> , H <sub>2</sub> S, NO <sub>2</sub> , Cl <sub>2</sub> , HCl, PID, NH <sub>3</sub>	15
	5
Электрическое питание газоанализаторов осуществляется от блока аккумуляторного. Диапазон напряжения питания, В	от 3,0 до 4,2

Наименование характеристики	Значение
<p>Габаритные размеры газоанализаторов, мм, не более:</p> <p>- <u>без побудителя расхода:</u></p> <ul style="list-style-type: none"> <li>- высота 145</li> <li>- длина (без учета клипсы ременной) 50</li> <li>- длина (с учетом клипсы ременной) 54</li> <li>- ширина 110</li> </ul> <p>- <u>с побудителем расхода:</u></p> <ul style="list-style-type: none"> <li>- высота 185</li> <li>- длина (без учета клипсы ременной) 50</li> <li>- длина (с учетом клипсы ременной) 54</li> <li>- ширина 110</li> </ul>	
<p>Масса газоанализаторов, кг, не более:</p> <ul style="list-style-type: none"> <li>- без побудителя расхода 0,5</li> <li>- с побудителем расхода 0,6</li> </ul>	
<p>Газоанализаторы соответствуют требованиям к взрывозащищенному оборудованию по ТР ТС 012/2011 и относятся к взрывозащищенному электрооборудованию группы II.</p> <p>Газоанализаторы имеют взрывобезопасный уровень (1) взрывозащиты, обеспечиваемый видами взрывозащиты «искробезопасная электрическая цепь» (ib) и «взрывонепроницаемая оболочка» (d).</p> <p>Газоанализаторы имеют маркировку взрывозащиты:</p> <ul style="list-style-type: none"> <li>- АНКАТ-7664Микро, -01, -03, -04, -05, -17, -18</li> <li>- АНКАТ-7664Микро-02, -06, -07, -08, -09</li> <li>- АНКАТ-7664Микро-10, ..., -16</li> <li>- АНКАТ-7664Микро-20, -21, -22, -39, -40, -41</li> <li>- АНКАТ-7664Микро-23, -24, -25, -36, -37, -38, -45</li> <li>- АНКАТ-7664Микро-26, ... , -35, -42, -43, -44</li> </ul>	<p>1Ex ib d ПС Т4 Gb X 1Ex ib ПС Т4 Gb X 1Ex ib d ПВ Т4 Gb X 1Ex ib d ПС Т4 Gb X 1Ex ib ПС Т4 Gb X 1Ex ib d ПВ Т4 Gb X</p>
<p>Газоанализаторы, соответствующие требованиям Правил РМРС и РРР, устойчивы:</p> <ul style="list-style-type: none"> <li>- при воздействии вибрации с частотой, Гц от 2 до 100</li> <li>- удары с ускорением, м/с<sup>2</sup>, при от 40 до 80 ударов в минуту 49</li> <li>- к качке до 30° с периодом, с от 7 до 9</li> <li>- к длительным наклонам, <sup>1)</sup> до 22,5</li> <li>- к морскому туману</li> </ul>	
<p>Газоанализаторы, соответствующие требованиям Правил РМРС и РРР, устойчивы в предельных условиях эксплуатации:</p> <ul style="list-style-type: none"> <li>- к воздействию температуры, °С от -30 до +45</li> <li>- к воздействию в течение 5 суток относительной влажности, при температуре от +38 до +42 °С, % от 90 до 95</li> </ul>	
<p>Средний полный срок службы датчиков, лет:</p> <ul style="list-style-type: none"> <li>- ЭХД, ТХД 3</li> <li>- ИКД 10</li> <li>- РІD 2<sup>2)</sup></li> </ul>	
<p>Средняя наработка на отказ газоанализаторов в условиях эксплуатации (с учетом технического обслуживания), ч.</p>	30 000

Наименование характеристики	Значение
<p>Условия эксплуатации</p> <ul style="list-style-type: none"> <li>- диапазон температуры окружающей и анализируемой сред, °С: <ul style="list-style-type: none"> <li>- рабочие значения</li> <li>- предельные рабочие значения (в течение 6 ч)</li> </ul> </li> <li>- диапазон атмосферного давления, кПа мм рт. ст.</li> <li>- диапазон относительной влажности воздуха при температуре +25 °С и более низких температурах без конденсации влаги, %</li> <li>- массовая концентрация пыли, г/м<sup>3</sup>, не более</li> <li>- синусоидальная вибрация с частотой, Гц амплитудой, мм, не более</li> </ul>	<p>от -30 до +45 от -40 до +50 от 80 до 120 от 600 до 900</p> <p>от 30 до 95 10<sup>-2</sup></p> <p>от 10 до 55 0,35</p>
<p>Условия эксплуатации газоанализаторов, соответствующих требованиям Правил РМРС и РРР:</p> <ul style="list-style-type: none"> <li>- длительные наклоны до 22,5° от вертикали во всех направлениях</li> <li>- качка до 30° с периодом, с</li> <li>- вибрация с частотой, Гц</li> <li>- удары с ускорением, м/с<sup>2</sup>, при от 40 до 80 ударов в минуту</li> <li>- морской туман</li> </ul>	<p>от 7 до 9 от 2 до 100 49</p>
<p>1) От вертикали во всех направлениях. 2) При работе газоанализатора не более 8 ч в сутки.</p>	

### Знак утверждения типа

наносится типографским способом на титульный лист (центр листа) руководства по эксплуатации и на табличку, расположенную на задней стороне газоанализаторов.

### Комплектность средства измерений

Таблица 13 - Комплектность газоанализаторов

Наименование	Обозначение	Количество	Примечание
Газоанализатор АНКАТ-7664Микро	-	1 шт.	Согласно исполнению
Комплект ЗИП	-	1 компл.	Согласно ИБЯЛ.413411.053 ЗИ
Ведомость эксплуатационных документов	ИБЯЛ.413411.053 ВЭ	1 экз.	
Комплект эксплуатационных документов		1 компл.	Согласно ИБЯЛ.413411.053 ВЭ
Газоанализаторы АНКАТ-7664Микро. Методика поверки	МП-242-1981-2015 с изменением № 1	1 экз.	Входит в комплект эксплуатационных документов

### Поверка

осуществляется по документу МП-242-1981-2015 «ГСИ. Газоанализаторы АНКАТ-7664Микро. Методика поверки» с изменением № 1, утвержденному ФГУП «ВНИИМ им. Д. И. Менделеева» 31 августа 2018 г

**Основные средства поверки:**

- стандартные образцы состава газовые смеси кислород – азот (ГСО 10465-2014), ацетон – воздух (ГСО 10535-2014), бензол – воздух (ГСО 10540-2014, 10541-2014), изопентан – воздух (ГСО 10544-2014), н-пентан – воздух (ГСО 10544-2014), толуол – воздух (ГСО 10541-2014), этанол – воздух (ГСО 10535-2014), метан – воздух (ГСО 10463-2014), метан – азот (ГСО 10463-2014), пропан – воздух (ГСО 10463-2014), диоксид углерода – азот (ГСО 10465-2014), оксид углерода – воздух (ГСО 10466-2014), аммиак – воздух (ГСО 10468-2014), гексан – воздух (ГСО 10463-2014), изобутилен (2-метилпропен) – воздух (ГСО 10539-2014), 1,2-диметилбензол – воздух (ГСО 10541-2014), трихлорэтилен – воздух (ГСО 10550-2014), стирол – воздух (ГСО 10539-2014), циклогексан – воздух (ГСО 10539-2014, 10540-2014) в баллонах под давлением;
- рабочий эталон 1-го разряда по ГОСТ 8.578-2014 генератор газовых смесей ГГС, исполнений ГГС-Т или ГГС-К (рег. № 62151-15);
- рабочий эталон 2-го разряда по ГОСТ 8.578-2014 генератор ГДП-102 по (рег. № 17431-09);
- рабочий эталон 2-го разряда по ГОСТ 8.578-2014 установка газосмесительная 368УО-R22, зав. № 1 (рег. № 22496-02);
- рабочие эталоны 1-го разряда по ГОСТ 8.578-2014 источники микропотока разов и паров ИМ хлороводорода (ИМ108-М-Е), сероводорода (ИМ03-М-А2), хлора (ИМ09-М-А2), диоксида серы (ИМ05-М-А2), диоксида азота (ИМ01-О-Г2), фенола (ИМ89-М-А2) (рег. № 15075-09).

Допускается применение аналогичных средств поверки, обеспечивающих определение метрологических характеристик поверяемых газоанализаторов с требуемой точностью.

Знак поверки наносится на свидетельство о поверке или на эксплуатационный документ.

**Сведения о методиках (методах) измерений**  
приведены в эксплуатационном документе

**Нормативные и технические документы, устанавливающие требования к газоанализаторам АНКАТ-7664Микро**

Перечень измерений, относящихся к сфере государственного регулирования обеспечения единства измерений и производимых при выполнении работ по обеспечению безопасных условий и охраны труда, в том числе на опасных производственных объектах (Приказ Министерства здравоохранения и социального развития Российской Федерации от 9 сентября 2011 г. N 1034н)

ГОСТ 8.578-2014 ГСИ. Государственная поверочная схема для средств измерений содержания компонентов в газовых средах

ГОСТ 13320-81 Газоанализаторы промышленные автоматические. Общие технические условия

ГОСТ 14254-2015 Степени защиты, обеспечиваемые оболочками (Код IP)

ГОСТ Р 52931-2008 Приборы контроля и регулирования технологических процессов. Общие технические условия

ИБЯЛ.413411.053 ТУ Газоанализаторы АНКАТ-7664Микро. Технические условия

ИБЯЛ.413411.053 ТУ часть 2 Газоанализаторы АНКАТ-7664Микро. Технические условия

**Изготовитель**

Федеральное государственное унитарное предприятие «Смоленское производственное объединение «Аналитприбор» (ФГУП «СПО «Аналитприбор»)

ИНН 6731002766

Адрес: 214031, г. Смоленск, ул. Бабушкина, д. 3

Телефон: +7 (4812) 31-12-42, 31-07-04, 30-61-37

Факс: +7 (4812) 31-75-17

E-mail: [info@analitpribor-smolensk.ru](mailto:info@analitpribor-smolensk.ru)

Web-сайт: [www.analitpribor-smolensk.ru](http://www.analitpribor-smolensk.ru), [www.аналитприбор.рф](http://www.аналитприбор.рф)



**Испытательный центр**

Федеральное государственное унитарное предприятие «Всероссийский научно-исследовательский институт метрологии им. Д.И. Менделеева»

Адрес: 190005, г. Санкт-Петербург, Московский пр., д. 19

Телефон: +7 (812) 251-76-01, факс: +7 (812) 713-01-14

Web-сайт <http://www.vniim.ru>

E-mail: [info@vniim.ru](mailto:info@vniim.ru)

Аттестат аккредитации ФГУП «ВНИИМ им. Д.И. Менделеева» по проведению испытаний средств измерений в целях утверждения типа № RA.RU.311541 от 23.03.2016 г.

Заместитель  
Руководителя Федерального  
агентства по техническому  
регулированию и метрологии

А.В. Кулешов

М.п.

« \_\_\_\_ » \_\_\_\_\_ 2020 г.