

Газоанализатор суммы углеводородов ГИАМ-315

РУКОВОДСТВО ПО ЭКСПЛУАТАЦИИ
ИБЯЛ.413311.025 РЭ



Тел./Факс: **8-800-333-0496** (Звонок Бесплатный)

Е-Mail: info@analitpribory.ru

WEB: www.analitpribory.ru

Адрес: 214020, г. Смоленск, ул. Шевченко, д. 86 (завод «Искра»)

Поставщик продукции: ООО «ИТЦ «ПромКомпектИнжинириг»

1	Описание и работа	3
1.1	Описание и работа газоанализатора	3
1.1.1	Назначение газоанализатора	3
1.1.2	Технические характеристики	5
1.1.3	Комплектность	8
1.1.4	Устройство и работа	9
1.1.5	Средства измерения, инструмент и принадлежности	14
1.1.6	Маркировка	15
1.1.7	Упаковка	16
2	Использование по назначению	17
2.1	Общие указания по эксплуатации	17
2.2	Подготовка газоанализатора к использованию	18
2.3	Использование газоанализатора	22
2.3.1	Порядок работы	22
2.3.2	Возможные неисправности и способы их устранения	23
3	Техническое обслуживание	24
4	Хранение	25
5	Транспортирование	26
6	Гарантии изготовителя	27
7	Сведения о рекламациях	28
8	Свидетельство о приемке	29
9	Свидетельство об упаковывании	30
10	Сведения об отгрузке	30
11	Утилизация	30
Приложение А Газоанализатор ГИАМ-315. Методика поверки		31
Приложение Б Технические характеристики ГСО-ПГС, используемые для поверки газоанализатора		43
Приложение В Газоанализатор ГИАМ-315. Чертеж средств взрывозащиты		44
Приложение Г Режимы работы газоанализатора ГИАМ-315		45
Приложение Д Пересчет объемных долей измеряемого компонента в массовую концентрацию		46

Настоящее руководство по эксплуатации является объединенным эксплуатационным документом, включает в себя разделы паспорта

«Технические характеристики», «Гарантии изготовителя», «Свидетельство о приемке», «Свидетельство об упаковывании», содержит техническое описание и инструкцию по эксплуатации газоанализатора ГИАМ-315 (в дальнейшем – газоанализатор), предназначено для изучения устройства, принципа действия, технических характеристик анализатора и содержит сведения, необходимые для его правильной эксплуатации и технического обслуживания.

Сертификат соответствия в системе сертификации ГОСТ Р № РОСС RU.ГБ06.В00454 выдан органом по сертификации взрывозащищенных средств измерений, контроля и элементов автоматики ФГУП «ВНИИФТРИ» ОС ВСИ «ВНИИФТРИ».

Разрешение на применение на поднадзорных производствах и объектах №РРС 00-14190 выдано Федеральной службой по экологическому, технологическому надзору.

Газоанализатор допущен к применению в Российской Федерации и имеет свидетельство об утверждении типа средств измерений RU.C.31.004.A № 18851, выданное Федеральным агентством по техническому регулированию и метрологии России. Тип газоанализатора зарегистрирован в Государственном реестре средств измерений под №27735-04.

1 Описание и работа

1.1 Описание и работа газоанализатора

1.1.1 Назначение газоанализатора

1.1.1.1 Газоанализатор предназначен для измерения в воздухе рабочей зоны помещений и открытых пространств суммарной массовой концентрации предельных углеводородов $C_1 - C_{10}$ (в пересчете на углерод). Поверочным компонентом является метан.

Принцип действия газоанализатора – опико-абсорбционный.

1.1.1.2 Газоанализатор представляет собой переносной прибор.

Рабочее положение газоанализатора – вертикальное индикатором вверх или горизонтальное.

Способ забора пробы – принудительный.

Режим работы – непрерывный.

Газоанализатор выполнен во взрывозащищенном исполнении, соответствует ГОСТ Р 51330.0-99, ГОСТ Р 51330.1-99, ГОСТ Р 51330.10-99, имеет маркировку взрывозащиты "1ExibdIIBT6X" и может применяться во взрывоопасных зонах согласно гл.7.3 ПУЭ и другим документам, регламентирующим применение электрооборудования во взрывоопасных зонах.

Газоанализатор имеет взрывобезопасный уровень (1) взрывозащиты по ГОСТ Р 51330.0-99, обеспечиваемый видами:

1) «искробезопасная электрическая цепь» (ib) по ГОСТ Р 52330.10-99;

2) «взрывонепроницаемая оболочка» (d) по ГОСТ Р 51330.1-99.

Знак «X», следующий за маркировкой взрывозащиты газоанализатора, означает, что:

- газоанализатор следует оберегать от механических ударов;

- замена и зарядка аккумуляторной батареи должны производиться вне взрывоопасной зоны;
- питание газоанализатора от сети переменного тока 220В через зарядное устройство УЗУ-1 допускается только вне взрывоопасной зоны;
- подключаемая к газоанализатору по интерфейсу RS232 внешняя ЭВМ должна иметь искробезопасные электрические цепи по ГОСТ Р 51330.10-99, а ее искробезопасные параметры (уровень искробезопасной цепи и подгруппа электрооборудования) должны соответствовать условиям применения во взрывоопасной зоне.

По устойчивости к климатическим воздействиям газоанализатор соответствует исполнению УХЛ категории 1 по ГОСТ 15150-69 для рабочих температур от минус 30 до плюс 40 °С.

Степень защиты корпуса газоанализатора от доступа к опасным частям, от проникновения внутрь внешних твердых предметов и воды – IP30 по ГОСТ 14254-96.

Условия эксплуатации газоанализатора:

- 1) диапазон температуры окружающей среды от минус 30 до 40 °С;
- 2) диапазон атмосферного давления от 84 до 106,7 кПа (от 630 до 800 мм рт.ст.);
- 3) диапазон относительной влажности воздуха от 30 до 98 % при температуре 25 °С;
- 4) изменение пространственного положения от рабочего не более чем на 20°.
- 5) напряженность внешнего однородного постоянного и переменного магнитного поля не более 400 А/м;
- 6) напряженность внешнего однородного переменного электрического поля не более 10 кВ/м.

Состав анализируемой газовой смеси должен соответствовать данным, приведенным в таблице 1.1

Таблица 1.1

Наименование компонента	Содержание
Оксид углерода	не более 50 мг/м ³
Диоксид углерода	не более 1 %, об.доля
Предельные углеводороды C ₁ – C ₁₀ (в пересчете на углерод)	(0 – 5000) мг/м ³
Пары воды	до 98 % относительной влажности при температуре 25 °С
Непредельные и ароматические углеводороды	не более 10 мг/м ³
Кислород	не более 21 %, об.доля

Азот	остальное
------	-----------

1.1.2 Технические характеристики

1.1.2.1 Газоанализатор имеет диапазон измерения концентрации $C_1 - C_{10}$ - от 0 до 1500 мг/м³ (в пересчете на углерод).

1.1.2.2 Газоанализатор имеет диапазон показаний концентрации $C_1 - C_{10}$ - от 0 до 3000 мг/м³ (в пересчете на углерод).

1.1.2.3 Пределы допускаемой основной абсолютной (относительной) погрешности газоанализатора Δ_d (δ_d) соответствуют данным, приведенным в таблице 1.2.

Таблица 1.2

Измеряемый компонент	Пределы допускаемой основной абсолютной (относительной) погрешности газоанализатора Δ_d (δ_d)	Участок диапазона измерения, в котором нормируется основная погрешность
$\sum C_1 - C_{10}$	$\Delta_d = \pm 75$ мг/м ³ (в пересчете на углерод)	от 0 до 300 мг/м ³
	$\delta_d = \pm 25$ %	от 300 до 1500 мг/м ³

1.1.2.4 Пределы допускаемой вариации выходного сигнала газоанализатора - $0,5\Delta_d$ ($0,5\delta_d$).

1.1.2.5 Газоанализатор имеет два перестраиваемых порога сигнализации и обеспечивает звуковой и световой сигналы в зависимости от концентрации:

- 1) предупредительный порог 300 мг/м³.

Примечание - Предупредительный порог может быть установлен любым в пределах от 100 до 300 мг/м³.

Звуковой сигнал - прерывистый с периодом повторения не менее 0,52 с, световой сигнал - свечение индикатора единичного «1 ΣСН»;

- 2) аварийный порог 1000 мг/м³.

Примечание - Аварийный порог может быть установлен любым в пределах от 300 до 1500 мг/м³.

Звуковой сигнал - прерывистый с периодом повторения не более 0,26 с, световой сигнал - свечение индикатора единичного «2 ΣСН».

1.1.2.6 Номинальное время установления показаний газоанализатора

$T_{0,9 \text{ ном}}$ - не более 1 мин.

1.1.2.7 Газовый тракт газоанализатора герметичен при избыточном давлении 0,59 кПа (60 мм вод.ст). При этом падение давления в газовом тракте в течение 5 мин не превышает 0,02 кПа (2 мм вод.ст.).

1.1.2.8 Время работы газоанализатора без подзаряда аккумуляторной батареи при нормальных условиях эксплуатации – не менее 8 ч.

1.1.2.9 Электрическое питание газоанализатора осуществляется от встроенной аккумуляторной батареи. Напряжение питания – $(7,4 \pm 1,2)$ В.

При разряде аккумуляторной батареи газоанализатор имеет непрерывную звуковую и визуальную сигнализацию. Порог срабатывания сигнализации – $(6,0 \pm 0,1)$ В.

Примечание – Допускается питание газоанализатора от сети переменного тока напряжением (220^{+22}_{-33}) В частотой (50 ± 1) Гц через зарядное устройство УЗУ-1 в невзрывоопасных зонах помещений.

1.1.2.10 Газоанализатор имеет последовательный порт связи с ЭВМ RS232. Информации о значении концентрации измеряемого компонента выводится на жидкокристаллический индикатор. Цена единицы наименьшего разряда индикатора 1 мг/м^3 .

Газоанализатор имеет функцию записи и хранения информации. Количество сохраняемых записей – 100. Информация сохраняется при выключении питания газоанализатора.

1.1.2.11 Время прогрева газоанализатора – не более 15 мин.

1.1.2.12 Расход анализируемой газовой смеси при температуре окружающей среды от минус 10 до плюс 40 °С, создаваемый побудителем расхода:

– при длине соединительной трубки не более 5 м – не менее 0,2 л/мин;

– при длине соединительной трубки не более 30 м – не менее 0,1 л/мин.

Примечание – При температуре окружающей среды от минус 30 до минус 10 °С необходимый расход обеспечивается мехом резиновым.

1.1.2.13 Газоанализатор должен соответствовать требованиям к основной погрешности при изменении температуры окружающей среды от минус 30 до плюс 40 °С.

1.1.2.14 Газоанализатор должен соответствовать требованиям к основной погрешности в присутствии неизмеряемых компонентов в концентрациях, указанных в таблице 1.3.

Таблица 1.3

Неизмеряемый компонент	Концентрация
СО	не более 50 мг/м ³
СО ₂	не более 1 %, об.доли
Непредельные и ароматические углеводороды	не более 10 мг/м ³

1.1.2.15 Газоанализатор должен соответствовать требованиям к основной абсолютной погрешности при изменении относительной влажности анализируемой газовой смеси до 98 % при температуре 25 °С.

1.1.2.16 Газоанализатор должен соответствовать требованиям к основной абсолютной погрешности при изменении атмосферного давления от 84 до 106,7 кПа (от 630 до 800 мм рт,ст,).

1.1.2.17 Газоанализатор устойчив к перегрузке по концентрации измеряемого компонента, на 233 % превышающей конец диапазона измерения.

1.1.2.18 Предел допускаемого интервала времени работы газоанализатора без корректировки чувствительности – не менее 6 мес.

1.1.2.19 Газоанализатор в упаковке для транспортирования выдерживает без повреждений транспортную тряску с ускорением 30 м/с² при частоте ударов от 10 до 120 в минуту.

1.1.2.20 Газоанализатор в упаковке для транспортирования выдерживает воздействие температуры окружающей среды от минус 40 до плюс 50 °С.

1.1.2.21 Газоанализатор в упаковке для транспортирования выдерживает воздействие относительной влажности окружающей среды до 98 % при температуре 25 °С.

1.1.2.22 Параметры искробезопасных цепей блока аккумуляторов для газоанализатора:

- 1) напряжение аккумуляторной батареи для питания элементов схемы – не более 8,6 В;
- 2) максимальный ток от блока аккумуляторов – ограничен на уровне не более 0,6 А;
- 3) ток короткого замыкания цепей заряда и контроля – не более 10 мА;
- 4) максимальная температура наружной поверхности блока аккумуляторов в предельном режиме не превышает 80 °С в соответствии с требованиями

ГОСТ Р 51330.0-99 для температуры класса Т6 (85 °С). Рабочий диапазон температур применяемых в газоанализаторе изоляционных материалов соответствует требованиям ГОСТ Р 51330.0-99.

1.1.2.23 Габаритные размеры газоанализатора, мм, не более:
длина – 210; ширина – 210; высота – 95.

1.1.2.24 Масса газоанализатора – не более 3 кг.

1.1.2.25 Средняя наработка на отказ газоанализатора – не менее 15000 ч.

1.1.2.26 Средний полный срок службы газоанализатора – не менее 10 лет. По истечении срока службы газоанализатор подлежит списанию согласно «Правилам применения технических устройств на опасных производственных объектах», утвержденным постановлением Правительства РФ от 25.12.1998 г. № 1540.

1.1.2.27 Суммарная масса драгоценных материалов в газоанализаторе, примененных в его составных частях, в том числе и в покупных изделиях, г:

золото - $6,22 \cdot 10^{-3}$;

серебро - $12,1 \cdot 10^{-3}$.

1.1.2.28 Суммарная масса цветных металлов в газоанализаторе, примененных в его составных частях, в том числе и в покупных изделиях, кг:

сплав алюминия - 0,77;

сплав меди - 0,0028.

1.1.2.29 Газоанализатор должен быть устойчив при воздействии внешних однородных постоянных и переменных магнитных полей напряженностью не более 400 А/м.

1.1.2.30 Газоанализатор должен быть устойчив при воздействии внешнего однородного переменного электрического поля напряженностью не более 10 кВ/м.

1.1.3 Комплектность

1.1.3.1 Комплект поставки газоанализатора должен соответствовать указанному в таблице 1.4.

Таблица 1.4

Обозначение	Наименование и условное обозначение	Кол.	Примечание
ИБЯЛ.413311.025	Газоанализатор ГИАМ-315	1 шт.	
ИБЯЛ.413311.025 ВЭ	Ведомость эксплуатационных документов	1 экз.	
	Комплект эксплуатационных документов	1 компл	Согласно ИБЯЛ.413311.025 ВЭ
	Комплект ЗИП	1 компл	Согласно ИБЯЛ.413311.025 ЗИ
ИБЯЛ.061614.001-23	Баллон с поверочной газовой смесью	1 шт.	За отдельную плату
АПИ5.887.190-04	Баллон с поверочной газовой смесью	1 шт.	
ИБЯЛ.306249.006	Вентиль точной регуливровки	1 шт.	
ИБЯЛ.431214.135	Дискета с ПО	1 шт.	

1.1.4 Устройство и работа

1.1.4.1 Устройство газоанализатора

1.1.4.1.1 Газоанализатор представляет собой переносной автоматический прибор непрерывного действия, внешний вид которого приведен на рисунке 1.1.

1.1.4.1.2 На передней панели газоанализатора расположены:

- индикатор единичный НАСОС;
- индикатор единичный предупредительного порога- «1 ΣСН»;
- индикатор единичный аварийного порога- «2 ΣСН»;
- переключатель ВКЛ.;
- переключатель НАСОС;
- отверстия для звукового сигнала;
- кнопка управления « < »;
- кнопка управления « > »;
- кнопка управления « В »;
- кнопка управления « Р »;
- цифровой ЖКИ-индикатор.

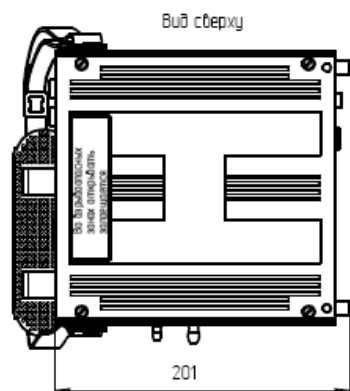
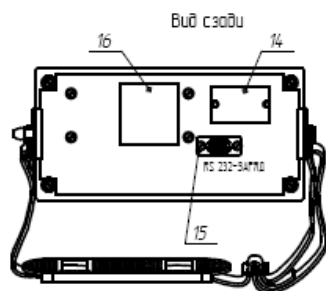
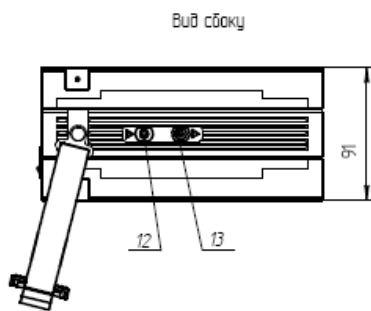
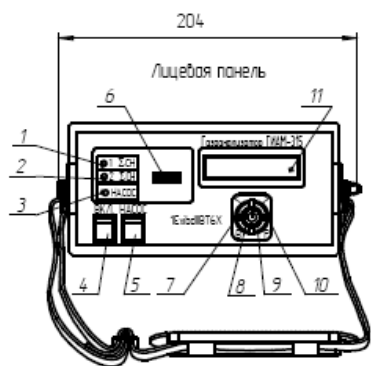
На задней стенке газоанализатора расположены:

- таблички;
- розетка для подсоединения ПЭВМ и для подключения зарядного устройства - RS 232-ЗАРЯД.

На крышке газоанализатора надпись: ВО ВЗРЫВООПАСНЫХ ЗОНАХ ОТКРЫВАТЬ ЗАПРЕЩАЕТСЯ.

1.1.4.1.3 В состав газоанализатора входят:

- блок аккумуляторов;
- блок побудителя расхода;
- панель кнопочная;
- устройство индикации и питания;
- блок обработки информации;
- блок предварительного усилителя;
- блок оптический;
- плата управления излучателями.



- 1 - индикатор единичный предупредительного порога для $\Sigma CH - "1 \Sigma CH"$;
- 2 - индикатор единичный аварийного порога для $\Sigma CH - "2 \Sigma CH"$;
- 3 - индикатор единичный НАСОС;
- 4 - переключатель ВКЛ;
- 5 - переключатель НАСОС;
- 6 - отверстия для звукового сигнала;
- 7 - кнопка управления "<";
- 8 - кнопка управления ВЫБОР;
- 9 - кнопка управления РЕЖИМ;
- 10 - кнопка управления ">";
- 11 - цифровой ЖКИ-индикатор;
- 12 - штуцер входа пробы;
- 13 - штуцер выхода пробы;
- 14 - табличка;
- 15 - розетка для подсоединения ПЗВМ и для подключения зарядного устройства - RS 232-34710;
- 16 - табличка.

Рисунок 11 - Газоанализатор ГИАМ- 315. Внешний вид

1	2	3	4	5	6	7	8	9	10	11	12	13	14	15	16
---	---	---	---	---	---	---	---	---	----	----	----	----	----	----	----

1.1.4.1.4 Блок аккумуляторов расположен в специальном отсеке в корпусе газоанализатора.

1.1.4.2 Обеспечение взрывозащищенности

1.1.4.2.1 Взрывозащищенность газоанализатора достигается видом взрывозащиты "искробезопасная электрическая цепь и взрывонепроницаемая оболочка" (ib) по ГОСТ Р 51330.10-99:

- на платах усилителей - заливкой компаундом токоограничительного резистора, с включенным последовательно с ним конденсатором;

- на плате специального вычислителя - заливкой компаундом токоограничительного резистора, с включенным последовательно с ним конденсатором;

- на плате побудителя расхода - заливкой компаундом токоограничительного резистора и ограничителей напряжения на стабилитронах;

- в блоке аккумуляторов - заливкой компаундом аккумуляторов и плат искрозащиты.

Излучатели заключены во взрывонепроницаемую оболочку из материала Д16 с окном из кварца и клеевым швом длиной 6,2 мм, выдерживающую давление 1,5 МПа. Со стороны выводов излучатель заливается компаундом.

Максимальная температура наружной поверхности блока аккумуляторов в аварийном режиме работы не превышает 80 °С, что соответствует ГОСТ Р 51330.0-99.

1.1.4.2.2 Степень защиты корпуса газоанализатора от доступа к опасным частям, от проникновения внутрь внешних твердых предметов и воды - IP30 по ГОСТ 14254-96.

1.1.4.3 Принцип действия и работа газоанализатора

1.1.4.3.1 В основу принципа действия газоанализатора положен оптико-абсорбционный метод, основанный на измерении энергии поглощения инфракрасного излучения анализируемым компонентом газовой смеси.

1.1.4.3.2 Принцип работы газоанализатора поясняет схема функциональная, приведенная на рисунке 1.2.

Блок оптический собран по одноканальной, однолучевой схеме. При прохождении газовой смеси, содержащей углеводороды, через рабочую камеру происходит ослабление интенсивности излучения на рабочей длине волны 3,42 мкм. Интенсивность излучаемых сигналов фиксируется приемником ИКП. Импульс от приемника усиливается усилителем УС и поступает на мультиплексор МП. Туда же поступают сигналы от термометра Т и датчика влажности ДВ. Сигнал от мультиплексора МП поступает на аналого-цифровой преобразователь АЦП, а затем – на специальный вычислитель СВ, который обрабатывает полученный сигнал и выдает результат на индикацию, осуществляет линеаризацию, контроль за уставками порогов сигнализации, следит за разрядом аккумуляторных батарей, производит корректировку показаний и т.д.

Индикация осуществляется на двустрочном ЖКИ-индикаторе и позволяет пользователю производить необходимые корректировки (нуля, чувствительности).

Схема сигнализации состоит из пьезоэлектрического звонка и единичных индикаторов и выдает звуковой и световой сигналы при превышении концентрацией порогов уставок.

Забор пробы осуществляется с помощью встроенного побудителя расхода с платой управления.

На плате управления излучателем расположены стабилизаторы тока излучателей и схема включения излучателей, управляемая от спецвычислителя.

Для исключения попадания в газовый тракт пыли на его входе установлен фильтр.

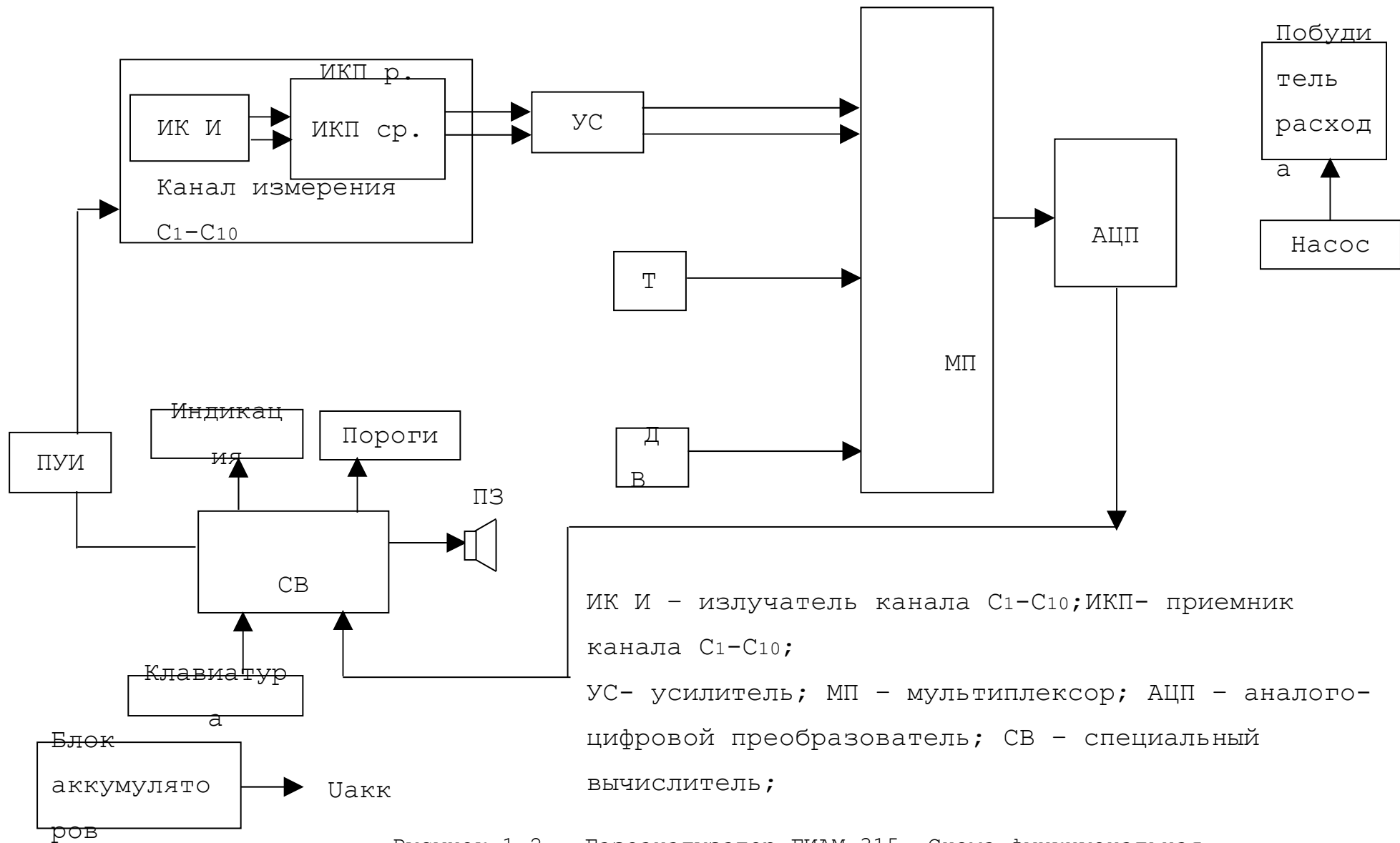


Рисунок 1.2 - Газоанализатор ГИАМ-315. Схема функциональная

1.1.4.4 Описание режимов работы газоанализатора

1.1.4.4.1 Газоанализатор может работать в следующих режимах:

- 1) режим измерения;
- 2) режим установки порогов;
- 3) режим корректировки;
- 4) режим диагностики;
- 5) режим просмотра данных.

Схема управления режимами работы газоанализатора приведена в приложении Г.

В режиме измерения газоанализатор:

- измеряет концентрацию предельных углеводородов $C_1 - C_{10}$ и вносит поправки с учетом влияния влажности и температуры окружающей среды;

- контролирует напряжение аккумуляторной батареи, формирует непрерывный звуковой сигнал и выводит сообщение на дисплей в случае разряда аккумуляторной батареи;

- выдает звуковой и световой сигналы при превышении порогов срабатывания сигнализации.

В режиме установки порогов потребитель может установить аварийный порог срабатывания сигнализации на участке диапазона от 300 до 1500 мг/м³ и предупредительный порог - в пределах участка от 100 до 300 мг/м³.

В режиме корректировки потребитель может осуществить корректировку нулевых показаний и чувствительности газоанализатора,

В режиме диагностики потребитель может просмотреть величину напряжения аккумуляторной батареи и проверить работоспособность звукового сигнала.

В режиме просмотра данных потребитель может просмотреть записанные в память значения концентраций, а также установить интервал записи значений, либо отключить функцию записи.

1.1.5 Средства измерения, инструмент и принадлежности

1.1.5.1 Комплект инструмента и принадлежностей состоит из меха резинового ИВЯЛ.302646.001, газозаборника ИВЯЛ.418311.014, устройства зарядного УЗУ-1 ИВЯЛ.436231.003 и трубки ПВХ 4x1,5.

За отдельную плату предприятие изготовитель поставляет:

- баллоны с ГСО-ПГС (ИВЯЛ.061614.001-23, АПИ5.887.190-04);
- вентиль точной регулировки ИВЯЛ.306249.006;
- индикатор расхода регулируемый ИВЯЛ.418621.002-02;
- дискету с ПО ИВЯЛ.431214.135.

1.1.6 Маркировка

1.1.6.1 Маркировка газоанализатора соответствует ГОСТ 26828-86 и чертежам предприятия-изготовителя.

1.1.6.2 На табличках, которые крепятся на задней стенке газоанализатора, нанесены:

- 1) товарный знак предприятия-изготовителя;
- 2) наименование газоанализатора;
- 3) заводской порядковый номер;
- 4) год изготовления (две последние цифры) и квартал изготовления;
- 5) обозначение измеряемого компонента в виде химического символа и диапазон измерения;
- 6) маркировка степени защиты корпуса газоанализатора от доступа к опасным частям, от проникновения внутрь твердых предметов и воды;
- 7) пределы основной погрешности;
- 8) знак утверждения типа;
- 9) ИВЯЛ.413311.025 ТУ-2004;
- 10) знак соответствия по ГОСТ Р 50460-92;
- 11) название организации, выдавшей свидетельство о взрывозащищенности и номер свидетельства о взрывозащищенности;
- 12) диапазон рабочих температур.

1.1.6.3 На органах управления нанесены надписи или обозначения, указывающие назначение этих органов.

1.1.6.4 На боковой стенке газоанализатора у штуцеров нанесены знаки входа и выхода пробы.

1.1.6.5 На лицевой панели газоанализатора нанесены:

- 1) наименование газоанализатора;
- 2) фирменный знак предприятия - изготовителя;
- 3) рельефными буквами маркировка взрывозащиты «ExibdIIBT6X».

1.1.6.6 На верхней крышке газоанализатора выпуклыми знаками, нанесена надпись ВО ВЗРЫВООПАСНЫХ ЗОНАХ ОТКРЫВАТЬ ЗАПРЕЩАЕТСЯ.

1.1.6.7 Шрифты и знаки, применяемые для маркировки, соответствуют ГОСТ 26.008-85, ГОСТ 26.020-80 и чертежам предприятия-изготовителя.

1.1.6.8 Маркировка транспортной тары производится по ГОСТ 14192-96, чертежам предприятия-изготовителя и имеет манипуляционные знаки: ОСТОРОЖНО ХРУПКОЕ; БОИТСЯ СЫРОСТИ; ВЕРХ, НЕ КАНТОВАТЬ.

1.1.7 Упаковка

1.1.7.1 Газоанализатор упакован в транспортную тару согласно чертежам предприятия-изготовителя.

1.1.7.2 Транспортная тара опломбирована пломбами ОТК в соответствии с чертежами предприятия-изготовителя.

2 Использование по назначению

2.1 Общие указания по эксплуатации

2.1.1 По способу защиты человека от поражения электрическим током газоанализаторы соответствуют классу III по ГОСТ Р 60536-2-2001.

2.1.2 При эксплуатации газоанализатора необходимо руководствоваться главой 7.3 ПЭУ, главой 3.4 «Электроустановки во взрывоопасных зонах», настоящим руководством по эксплуатации и другими нормативными документами, регламентирующими применение электрооборудования во взрывоопасных зонах.

2.1.3 При работе с использованием газовых смесей в баллонах под давлением должны соблюдаться требования «Правил устройства и безопасной эксплуатации сосудов, работающих под давлением» (ПБ 03-576-03), утвержденных Госгортехнадзором России от 11.06.2003 г.

2.1.4 Во время эксплуатации газоанализатор должен подвергаться систематическому ежесменному осмотру.

При внешнем осмотре необходимо проверить:

- наличие всех крепящих элементов;
- отсутствие механических повреждений;
- наличие пломбирования, маркировки взрывозащиты.

2.1.5 Недопустима работа газоанализатора после срабатывания сигнализации о разряде аккумуляторной батареи.

2.1.6 Заряд аккумуляторной батареи и замену аккумуляторного блока проводить только за пределами взрывоопасной зоны.

2.1.7 Ремонт газоанализатора должен производиться в соответствии с рабочей документацией и ГОСТ 51330.18-99 (МЭК 60079-19-93).

При ремонте газоанализатора произвести профилактический осмотр и дополнительно проверить состояние средств взрывозащиты в соответствии с чертежом средств взрывозащиты (см. приложение В).

2.2 Подготовка газоанализатора к использованию

2.2.1 Подготовка газоанализатора к работе

2.2.1.1 Перед включением газоанализатора необходимо:

- произвести внешний осмотр (штуцера входа и выхода пробы должны быть закрыты заглушками);
- проверить наличие пломб;
- произвести заряд аккумуляторной батареи.

2.2.1.2 Заряд аккумуляторной батареи проводить в следующей последовательности:

- выключить газоанализатор;
- подключить к розетке RS-232-ЗАРЯД (см. рисунок 1.1 поз.16) зарядное устройство УЗУ-1 и зарядить аккумуляторную батарею согласно ИВЯЛ.436231.003-03 ПС.

2.2.1.3 Корректировка нулевых показаний и чувствительности газоанализатора

Перед корректировкой нулевых показаний и чувствительности газоанализатора необходимо:

- снять заглушки со штуцеров входа и выхода пробы;
- нажать кнопку ВКЛ.;
- прогреть газоанализатор в течение 15 мин.

2.2.1.3.1 Корректировка нулевых показаний газоанализатора

Для корректировки нулевых показаний газоанализатора необходимо выполнить следующие действия.

Подать ГСО-ПГС № 1 с расходом (0,3 ÷ 0,6) л/мин и выдержать в течение 3 мин.

Находясь в режиме измерений, нажать кнопку «В». Кнопками « < », « > » выбрать режим «Корректировки», нажать кнопку «Р».

Кнопками « < », « > » выбрать режим «Корр. «0»» и нажать кнопку «Р». После появления показаний нажать кнопку «Р». Кнопками « < », « > » подтвердить необходимость корректировки нуля, выбрав «да» и нажав кнопку «Р». Газоанализатор после этого автоматически переходит в режим измерений.

Показания должны отличаться от нулевых не более 0,2 Δ_d . Если погрешность превышает это значение, повторить корректировку нулевых показаний.

Примечание – При эксплуатации газоанализатора допускается корректировка нулевых показаний газоанализатора по атмосферному воздуху, свободному от углеводородов. Для этого нужно включить побудитель расхода, прокачать воздух через газовый тракт в течении 3 мин и откорректировать “нулевые” показания аналогично п.2.2.1.3.1.

2.2.1.3.2 Корректировка чувствительности газоанализатора

Для корректировки чувствительности газоанализатора необходимо откорректировать нулевые показания по п,2,2,1.3,1,Затем подать на вход газоанализатора ГСО-ПГС № 5 (0,3 ÷ 0,6) л/мин. Выдержать 3 мин.

Убедиться в срабатывании сигнализации порога 1 и порога 2.

Находясь в режиме измерений, нажать кнопку «В». Кнопками « < », « > » выбрать режим «Корректировки», нажать кнопку «Р». Выбрать режим «Корр. “К”»ΣСН». Нажать кнопку «Р».

В нижней строке индикатора появится значение концентрации в пересчете на метан и значение ГСО-ПГС, по которой производилась корректировка чувствительности в предыдущий раз – в верхней.

Если значение ГСО-ПГС в верхней строке отличается от паспортного значения ПГС в баллоне, откорректировать его кнопками « < », « > ». Нажать кнопку «Р» и, выбрав кнопками « < », « > » надпись «Да», подтвердить необходимость корректировки чувствительности нажатием кнопки «Р», после чего газоанализатор автоматически произведет корректировку чувствительности и выйдет в режим измерений.

2.2.1.4 Установка порогов сигнализации

Для установки порогов необходимо, находясь в режиме измерений, нажать кнопку «В», кнопками « < », « > » выбрать пункт меню «Настройки» и нажать кнопку «Р». Выбрать кнопками « < », « > » пункт меню «Пороги» и нажать кнопку «Р». Далее кнопками « < », « > » выбрать требуемый, для установки порогов, и нажать кнопку «Р». Кнопками « < », « > » установить требуемое значение порога.

Для выхода без записи нажать кнопку «В», для записи нового значения порога нажать кнопку «Р».

Для выхода в режим измерений нажать кнопку «В».

2.2.1.5 Установка времени и даты

Для установки времени и даты необходимо, находясь в режиме измерений, нажать кнопку «В», кнопками « < », « > » выбрать пункт меню «Настройки» и нажать кнопку «Р».

В появившемся меню кнопками « < », « > » выбрать пункт меню «Время/дата» и нажать кнопку «Р».

Далее кнопкой «Р» следует осуществлять переход от одной позиции к следующей, а кнопками « < », « > » изменять величину активной (прерывисто высвечиваемой) позиции.

Внимание! Выход осуществляется только кнопкой «В» с запоминанием индицируемых значений даты и времени.

2.2.1.6 Просмотр значения напряжения аккумулятора. Проверка звуковой сигнализации

Для просмотра значения напряжения аккумулятора или проверки звуковой сигнализации, находясь в режиме измерений, нажать кнопку «В», кнопками « < », « > » выбрать пункт меню «Диагностика» и нажать кнопку «Р».

В появившемся меню кнопками « < », « > » выбрать пункт «Uакк». Нажать кнопку «Р». При этом на индикаторе появится значение напряжения аккумуляторной батареи. Для выхода в подменю «Диагностика» нажать кнопку «В». Находясь в подменю «Диагностика», выбрать кнопками « < », « > » пункт меню «Тест звука», нажать кнопку «Р». При этом включается прерывистая звуковая сигнализация порога 1.

Для выхода в режим измерения нажать кнопку «В» два раза.

2.2.1.7 Задание параметров автоматической записи

Для задания параметров автоматической записи необходимо в режиме измерений нажать кнопку «В», выбрать пункт меню «Просмотр данных» и нажать кнопку «Р». Для ввода параметров автоматической записи необходимо кнопками « < », « > » выбрать пункт меню «Авт. запись» и нажать кнопку «Р».

Далее кнопками « < », « > » выбрать интервал записи (1, 2, 5, 10 мин) или отключить ее (надпись «Выкл»), для выхода нажать кнопку «В» (с запоминанием).

Внимание! Автоматическая запись осуществляется только в режиме измерений. При выходе из режима измерений, при включенной автоматической записи, для продолжения работы необходимо выключить автоматическую запись вручную.

Примечание – При необходимости записи с метками реального времени необходимо при включении газоанализатора установить текущее время и дату в соответствии с приложением Г.

Внимание! При прикосновении корпусом газоанализатора к поверхности, имеющей большой электростатический потенциал, может произойти переход газоанализатора в режим прогрева. В этом случае необходимо по истечении 5 мин прогрева нажать кнопку «В» для перехода в режим измерений. При этом повреждений газоанализатора не происходит.

2.2.1.8 Просмотр данных

Для просмотра данных необходимо, находясь в режиме измерений, нажать кнопку «В», кнопками « < », « > » выбрать пункт меню «Просмотр данных» и нажать кнопку «Р». Кнопками « < », « > » выбрать пункт меню «Чтение записи», нажать кнопку «Р», в верхней строке при этом высветится номер записи, в нижней – значение концентрации углеводородов в мг/м³. На индикатор выводятся данные, записанные в память, Кнопкой « < » осуществляется переключение между индикацией концентрации, записанной в память, и датой/временем, при которой эта концентрация была записана.

Для выхода в режим измерений нажать кнопку «В».

2.2.1.9 Включение/выключение подсветки

Для включения/выключения подсветки необходимо в режиме измерений нажать кнопку «Р».

2.2.1.10 Просмотр значений текущего времени и даты

Для просмотра войти в режим «Настройки/Время/дата». В верхней строке будет высвечиваться время, в нижней – дата.

Для выхода в режим измерений нажать кнопку « В ».

2.2.1.11 Проверка работоспособности газоанализатора

После корректировки нулевых показаний и чувствительности подать ГСО-ПГС № 5 . Убедиться в срабатывании звуковой и световой сигнализации.

2.2.1.12 При работе газоанализатора в условиях низких температур (от минус 30 до минус 10 °С) возможно снижение контрастности изображения на индикаторе. Установка требуемой контрастности осуществляется в режиме измерений нажатием кнопок « < ».

2.2.2 Включение и опробование работы газоанализатора

2.2.2.1 Нажать переключатель ВКЛ. При этом должен высветиться цифровой ЖКИ-индикатор (в дальнейшем – индикатор).

Прогреть газоанализатор в течение 15 мин.

2.3 Использование газоанализатора

2.3.1 Порядок работы

2.3.1.1 Подготовить газоанализатор к работе в соответствии с п.2.2.1 настоящего РЭ.

2.3.1.2 Включить и прогреть газоанализатор в течение 15 мин, после прогрева газоанализатор автоматически переходит в режим измерения.

2.3.1.3 Собрать схему отбора пробы (см. рисунок 2.1).

2.3.1.4 Включить побудитель расхода, прокачать пробу анализируемого воздуха в течение 3 – 5 мин (3 мин при длине пробозаборной линии менее 10 м, 5 мин при длине пробозаборной линии до 30 м) и зафиксировать показания газоанализатора по индикатору.

2.3.1.5 Если отбор пробы осуществляется при помощи меха резинового, то время прокачивания пробы анализируемого воздуха через газоанализатор также составляет 3 – 5 мин. Сжимать мех резиновый необходимо ритмично и энергично в течение всего времени прокачивания пробы.

2.3.1.6 Порядок сборки схемы отбора пробы

2.3.1.6.1 Для проведения измерений необходимо подключить трубку ПВХ 4x1,5 требуемой длины (но не более 30 м) к газозаборнику ИБЯЛ.418311.043 (или ИБЯЛ.418311.014), входящему в состав ЗИП, а свободный конец трубки подключить ко входному штуцеру газоанализатора



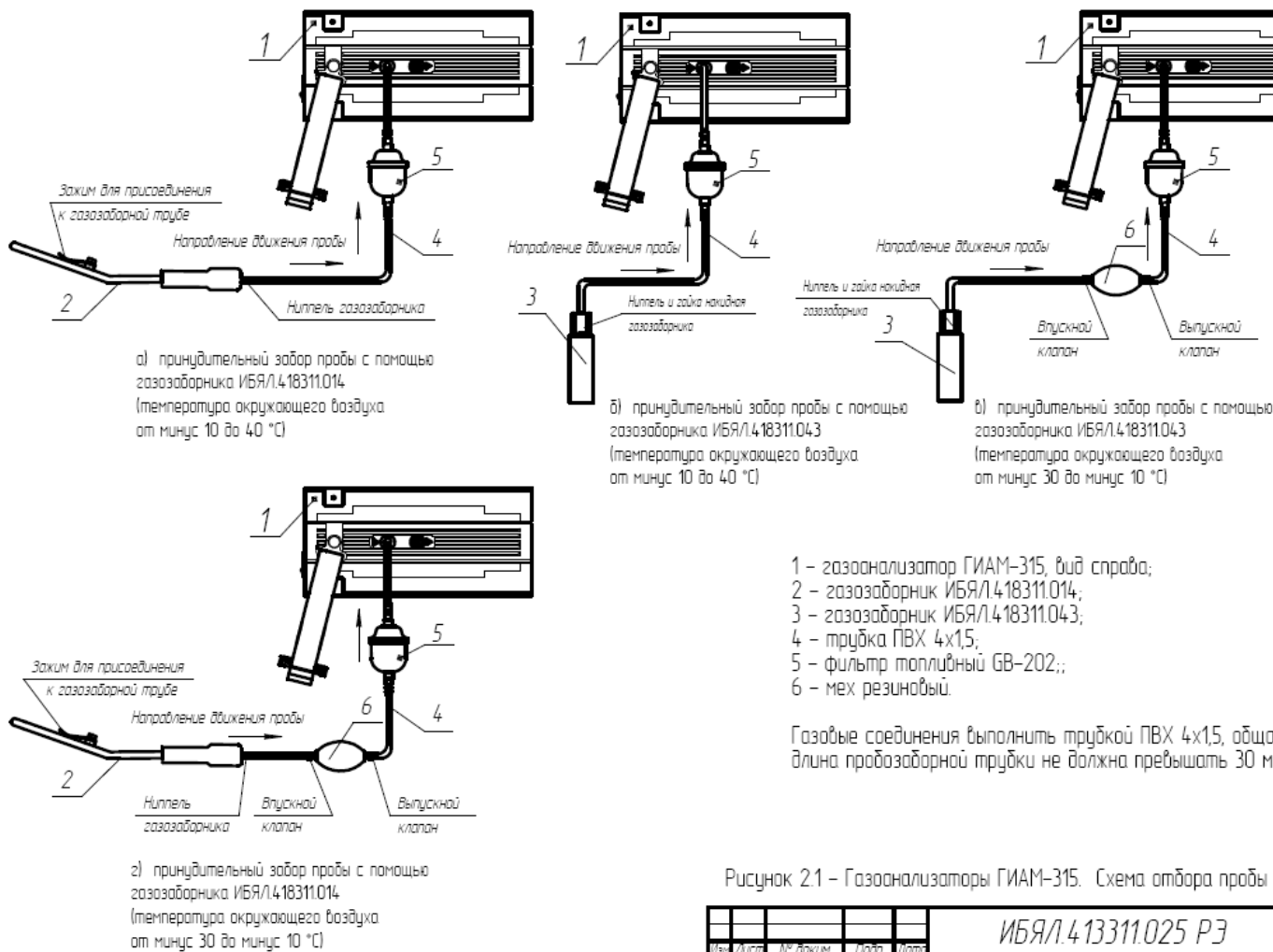
2.3.1.6.2 Рекомендуется установить фильтр топливный GB-202, входящий в комплект ЗИП, перед входным штуцером газоанализатора для дополнительной защиты поверхностей оптического блока от пыли и аэрозолей, содержащихся в анализируемом воздухе.

2.3.1.7 Порядок отбора пробы при помощи меха резинового

2.3.1.7.1 Отбор пробы при температуре окружающего воздуха от минус 30 до минус 10°С осуществляется с помощью меха резинового. Если температура анализируемой среды в случае, например, анализа воздуха из колодцев, цистерн и т. д. больше чем температура окружающей среды, то отбор пробы также осуществляется при помощи меха резинового.

2.3.1.7.2 Для отбора пробы при помощи меха резинового необходимо:

- определить входной/выходной клапаны меха резинового;
 - собрать схему отбора пробы в соответствии с рисунком 2.1.
- Входной/выходной штуцер меха резинового определить следующим образом:




Имя	Лист	№ Версии	Дата	Место

ИБЯ/Л.4.13311.025 РЭ

сжать мех резиновый одной рукой, вторую руку при этом держать около одного из клапанов меха резинового. Клапан, из которого при нажатии меха резинового выталкивается воздух – выпускной, противоположный клапан – впускной.

2.3.1.7.3 Собрать схему отбора пробы в следующем порядке:

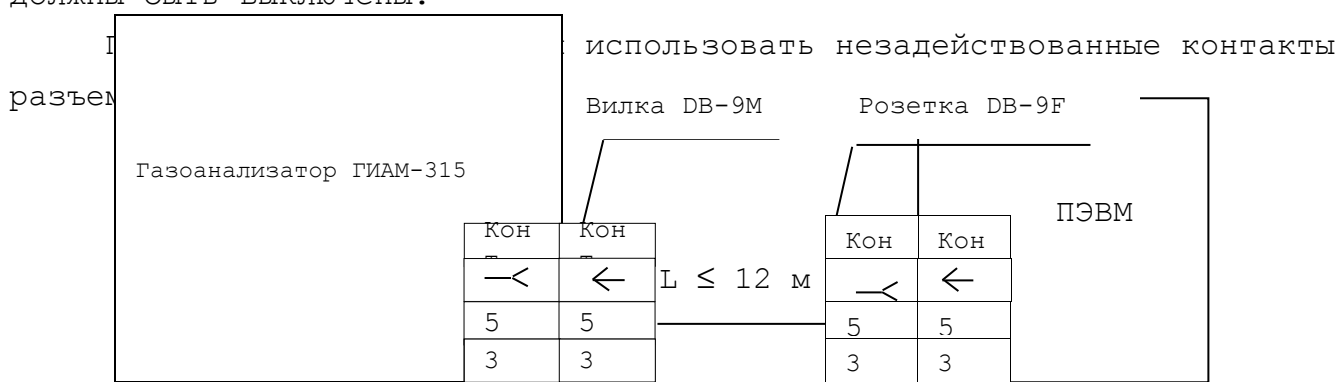
- выпускной клапан меха резинового соединить со штуцером вход «» газоанализатора при помощи трубки ПВХ 4x1,5 длиной 20-30 см;
- впускной клапан меха резинового соединить с газозаборником ИБЯЛ.418311.043 (или ИБЯЛ.418311.014) при помощи трубки ПВХ 4x1,5 длиной не более 30 м.

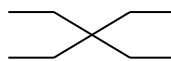
2.3.1.8 При достижении содержания измеряемого компонента в газовой смеси заданных значений уровней срабатывания сигнализации включаются звуковая и световая индикации.

Обслуживающий персонал должен действовать в соответствии с правилами, действующими на объекте.

2.3.1.9 При проведении корректировки показаний газоанализатора по ГСО– ПГС соблюдать порядок и правила пользования кнопками управления в соответствии с приложением Г для исключения неправильных действий обслуживающего персонала.

2.3.1.10 Для подключения газоанализатора к ПЭВМ необходимо собрать схему согласно рисунку 2.2. При этом газоанализатор и ПЭВМ должны быть выключены.





«RS 232-ЗАРЯД»

Рисунок 2.1 – Схема подключения газоанализатора
ГИАМ-315 к ПЭВМ

2.3.7 Возможные неисправности и способы их устранения

2.3.7.1 Возможные неисправности и способы их устранения
приведены в таблице 2.1.

Таблица 2.1

Наименование неисправности, внешнее проявление и дополнительные признаки	Вероятная причина	Способ устранения
Нестабильные показания газоанализатора	Корректировка нулевых показаний и чувствительности произведена неверно	Повторить корректировку согласно приложению Г
При нажатии кнопки ВКЛ газоанализатор не включается	Разряжена аккумуляторная батарея	Зарядить аккумуляторную батарею
Газоанализатор издает непрерывный звуковой сигнал и на экране появляется надпись «РАЗРЯД АКК»	Аккумуляторная батарея разряжена	Зарядить аккумуляторную батарею
Примечание – Во всех остальных случаях ремонт производится на предприятии-изготовителе (в сервисном центре).		

3 Техническое обслуживание

3.1 В процессе эксплуатации газоанализатора необходимо проводить следующие контрольно-профилактические работы:

1) проверку расхода анализируемой газовой смеси не реже одного раза в 6 мес.;

2) корректировку чувствительности газоанализатора один раз в 6 мес по методике пп. 2.2.1.3.1 – 2.2.1.3.2;

3) контрольный осмотр газоанализатора один раз перед рабочей сменой. При этом проверяется наличие пломб, маркировки, отсутствие механических повреждений;

4) корректировку нулевых показаний рекомендуется проводить перед каждым циклом измерений по атмосферному воздуху, не содержащему углеводородов. В случае невозможности провести коррекцию "нулевых" показаний по атмосферному воздуху необходимо откорректировать "нулевые" показания с использованием фильтра – поглотителя углеводородов $C_3 - C_{10}$. Для этого подключить фильтр ИБЯЛ.418312.051-01, входящий в состав комплекта ЗИП, ко входу газоанализатора, включить побудитель расхода, прокачать воздух через газовый тракт в течение 3 мин, откорректировать "нулевые" показания в соответствии с п.2.2.1.3.1, выключить побудитель и отсоединить фильтр.

Поглощающий агент фильтра – уголь активированный СКТ6 марки А (ТУ-6-16-2333-79). Ресурс фильтра – не менее $1000 \text{ мг/м}^3 \cdot \text{час}$ (в пересчете на углерод), что соответствует 20 циклам корректировки нуля при содержании углеводородов 1000 мг/м^3 или 60 циклам корректировки при содержании углеводородов 300 мг/м^3 .

После проведения требуемого числа корректировок нуля, необходимо провести замену или регенерацию поглощающего агента фильтра. Для этого надо открутить один из штуцеров – гаек фильтра, высыпать отработанный активированный уголь, засыпать новый поглотитель до уровня нижнего витка резьбы и закрутить штуцер – гайку. Отработанный уголь не требует специальных методов утилизации.

3.2 Газоанализатор подвергается периодической поверке один раз в год в соответствии с приложением А.

3.3 При смене рабочего положения газоанализатора необходимо провести корректировку нулевых показаний согласно разделу 2.

3.4 При длительных перерывах в работе с газоанализатором рекомендуется не реже одного раза в 6 месяцев разрядить аккумуляторы до 6В, для чего включить газоанализатор и проконтролировать срабатывание сигнализации «Разряд аккумулятора». Если сигнализация не срабатывает, оставить газоанализатор включенным до появления сигнала о разряде аккумуляторов. После этого произвести заряд аккумуляторов до 50 % емкости для дальнейшего хранения. При необходимости ввода аккумуляторов в эксплуатацию следует дать 3-5 циклов заряда-разряда в стандартном режиме.

4 Хранение

4.1. Хранение газоанализаторов должно соответствовать условиям группы 2 по ГОСТ 15150-69. Данные условия хранения относятся к хранилищам изготовителя и потребителя.

Воздух в помещении не должен содержать агрессивных примесей, вызывающих коррозию металлических частей и разрушение электрической изоляции.

4.2. В условиях складирования газоанализаторы должны храниться на стеллажах или на подмостках.

5 Транспортирование

5.1 Газоанализатор транспортируется в транспортной таре предприятия изготовителя всеми видами транспорта, в закрытых транспортных средствах (в том числе в герметизированных отапливаемых отсеках воздушных видов транспорта) в соответствии с правилами перевозки грузов, действующими на транспорте соответствующего вида.

5.2 Условия транспортирования газоанализатора соответствуют условиям группы 5 по ГОСТ 15150-69, но в ограниченном диапазоне температур от плюс 50 до минус 40 °С.

5.3 Баллоны с ГСО-ПГС в упаковке могут транспортироваться железнодорожным, речным и автомобильным транспортом в крытых транспортных средствах в соответствии с правилами перевозок опасных грузов, действующими на данных видах транспорта и "Правилами устройства и безопасной эксплуатации сосудов, работающих под давлением", (ПБ 03-576-03), утвержденными ГОСГОРТЕХНАДЗОРОМ РОССИИ 11.06.2003 г..

5.4 Во время погрузочно-разгрузочных работ и транспортирования газоанализаторы и баллоны с ГСО-ПГС не должны подвергаться резким ударам и воздействию атмосферных осадков. Способ укладки должен исключать перемещение во время транспортирования.

6 Гарантии изготовителя

6.1 Изготовитель гарантирует соответствие газоанализатора требованиям ИВЯЛ.413311.025 ТУ-2003 при соблюдении потребителем условий транспортирования, хранения и эксплуатации.

6.2 Гарантийный срок эксплуатации - 18 месяцев со дня отгрузки газоанализатора потребителю.

6.3 Гарантийный срок эксплуатации может быть продлен изготовителем на время, затраченное на гарантийный ремонт газоанализатора, о чем делается отметка в руководстве по эксплуатации.

6.4 Изготовитель производит пуско-наладочные работы и послегарантийный ремонт по отдельным договорам.

6.5 Гарантийный ремонт и сервисное обслуживание газоанализаторов проводят:

- 1) 214031, г. Смоленск, ул. Бабушкина, 3, ФГУП СПО "Аналитприбор", тел. (0812) 31-32-39;
- 2) 414022, Астрахань, ул. Н. Островского, 148, Теплоэнергосервис ПКФ ООО, т (8512) 39-23-25, ф.39-00-59 E-mail: tes@astranet.ru;
- 3) 350002, г. Краснодар, ул. Садовая, 42, «Сахпромналадка» ООО т./ф. (8612) 59-66-33;
- 4) 115230, Москва, Каширское шоссе, 13, корп. 1, ЭКО-ИНТЕХ НПО ЗАО т.(095) 111-03-25, ф. 113-91-94;
- 5) 460027, Оренбург, ул. Донгузская, 64, Газпромавтоматика ООО т/ф. (3532) 73-37-23, 73-41-00, 73-40-00;
- 6) 614022, Пермь, ул. Веры Засулич, 42, Спецприбор ООО т. (3422) 90-97-48, ф. 91-56-76;

7) 614001, Пермь, ул. Большевистская, 98, Уралпроектавтоматика
НПО АООТ, т/ф. (3422) 34-22-27;

8) 357562, Ставропольский край, Пятигорск, ул. Энгельса, 50,
Приборремонтный завод ОАО, т. (86533) 5-13-96;

9) 443010, Самара, ул. Молодогвардейская, 104, Стройкомплект ООО
т. (8462) 33-36-70, 33-39-34, 33-51-08 Е-mail:
stkomp@samaramail.ru;

10) 443083, Самара, ул. Победы, 4А, ООО «Роскомснаб»,
т/ф. (8462) 62-51-69, 46-99-93 Е-mail: rksb@mail.ru;

11) 410600, Саратов, ул. М. Горького, 69, Саргазстроймонтаж ЗАО,
т/ф. (8452) 27-56-62, 27-30-50;

- 12) 625027, Тюмень, ул. Минская, 88, Мера ООО
т. (3452) 31-04-51, ф. 32-04-85;
- 13) 625048, Тюмень, ул. Станкостроителей, 1, СТОМИР НПКФ ООО,
т/ф. (3452) 49-42-76, 27-87-52, 27-87-86 stomir@online.ru,
stomir@tmn.ru;
- 14) 150044, Ярославль, Ленинградский пр., 15, Яргаздиагностика
ООО,
т/ф. (0852) 55-83-25;
- 15) 03057, Киев, ул. Желябова, 8/4, 1ГМ, оф. 303, СИНТЕК АТЗТ,
т/ф. (044) 241-75-54;
- 16) 03115, Киев, ул. Котельникова, 37-а, офис № 1, 2, «Союз
Прибор» ООО, т/ф. (044) 569-42-69, 569-42-79;
- 17) 349940, Северодонецк-3, Луганская обл., ул. Пивоварова, 5-а,
РЕГИНА ООО, т. (06452) 9-29-68, ф. 9-29-35.

7 Сведения о рекламациях

7.1 Изготовитель регистрирует все предъявляемые рекламации и их содержание.

7.2 При отказе в работе или неисправности газоанализатора в период гарантийных обязательств потребителем должен быть составлен акт о необходимости ремонта и отправки газоанализатора предприятию-изготовителю или вызова его представителя.

9 Свидетельство об упаковывании

9.1 Газоанализатор ГИАМ-315 ИВЯЛ.413311.025, заводской № _____, упакован на ФГУП СПО "Аналитприбор" г. Смоленска, согласно требованиям, предусмотренным в действующей технической документации.

должность

личная подпись

расшифровка подписи

год, месяц, число

10 Сведения об отгрузке

10.1 Дата отгрузки ставится на этикетке. Этикетку сохранять до конца гарантийного срока.

11 Утилизация

11.1 По истечении установленного срока службы газоанализатор не имеет вреда здоровью людей и окружающей среде.

11.2 Утилизация газоанализатора проводится в соответствии с правилами, действующими в эксплуатирующей организации.

Приложение А

ГОСУДАРСТВЕННАЯ СИСТЕМА ОБЕСПЕЧЕНИЯ ЕДИНСТВА ИЗМЕРЕНИЙ

Газоанализатор ГИАМ-315

Методика поверки

Настоящая методика поверки устанавливает методику первичной и периодической поверки газоанализатора ГИАМ-315 (в дальнейшем – газоанализатор).

Газоанализатор подлежит поверке при выпуске из производства, в эксплуатации и после ремонта.

Периодичность поверки – 1 раз в год.

А.1 Операции поверки

А.1.1 При проведении поверки должны быть выполнены операции в соответствии с таблицей А.1.1.

Таблица А.1.1

Наименование операции	Номер пункта методики поверки	Проведение операции при поверке	
		первичной	периодическо й
1 Внешний осмотр	А.6.1	Да	Да
2 Опробование	А.6.2		
- проверка герметичности	А.6.2.1	Да	Да
- проверка работоспособности	А.6.2.2	Да	Да
3 Определение метрологических характеристик	А.6.3		
- определение основной погрешности и вариации показаний	А.6.3.1	Да	Да

А.1.2 При получении отрицательных результатов при проведении той или иной операции поверка газоанализаторов прекращается.

А.2 Средства поверки

А.2.1 При проведении поверки применяются средства, указанные в таблице А.2.1.

Таблица А.2.1

Номер пункта методики поверки	Наименование образцового средства измерений или вспомогательного средства поверки, номер документа, регламентирующего технические требования к средству, метрологические и технические характеристики
А.6.3	Секундомер СОПпр-2а-5, кл.3, ТУ 25-1894.003-90
А.6.3	Индикатор расхода - ротаметр РМ-А-0,063 УЗ, ТУ 25-02.070213-82 кл.4
А.6.3	Вентиль точной регулировки ИВЯЛ.306249.011 *)
А.6.3	Трубка ПВХ 4x1,5, ТУ 6-01-1196-79 *)
А.6.2	Мех резиновый тип Б-1, ТУ 3810682-80 *)
А.6.2	Манометр водяной U-образный, 0-100 мм, ГОСТ 5.1632-72
А.6.3	Поверочные газовые смеси (ГСО- ПГС) по ТУ 6-16-2956-92 согласно приложению Б

Примечания

1 Все средства поверки должны иметь действующие свидетельства о поверке (кроме отмеченных *).

2 Допускается применение других средств поверки, метрологические характеристики которых не хуже указанных.

А.3 Требования безопасности

А.3.1 При проведении поверки должны быть соблюдены следующие требования безопасности:

1) должны выполняться требования техники безопасности в соответствии с «Правилами устройства и безопасной эксплуатацией сосудов, работающих под давлением» (ПБ 03-576-03) утвержденными Госгортехнадзором России 11.06.2003 г;

2) не допускается сбрасывать ГСО-ПГС в атмосферу рабочих помещений;

3) помещение должно быть оборудовано приточно-вытяжной вентиляцией;

4) в помещении запрещается пользоваться открытым огнем и курить;

5) к проведению поверки допускаются лица, изучившие ИБЯЛ.413311.025 РЭ и прошедшие необходимый инструктаж.

А.4 Условия поверки

А.4.1 При проведении поверки должны быть соблюдены следующие условия:

- температура окружающей среды $(20 \pm 5) \text{ }^\circ\text{C}$;
- относительная влажность окружающего воздуха от 30 до 80 % при температуре $20 \text{ }^\circ\text{C}$;
- диапазон атмосферного давления от 84 до 106,7 кПа (от 630 до 800 мм рт. ст.);
- механические воздействия, наличие пыли, агрессивных примесей, внешние электрические и магнитные поля, кроме земного, должны быть исключены;
- баллоны с ГСО-ПГС должны быть выдержаны при температуре проведения проверки не менее 24 ч.

Проверку метрологических характеристик газоанализаторов проводить по ГСО-ПГС. Состав и характеристики ГСО-ПГС приведены в приложении Б.

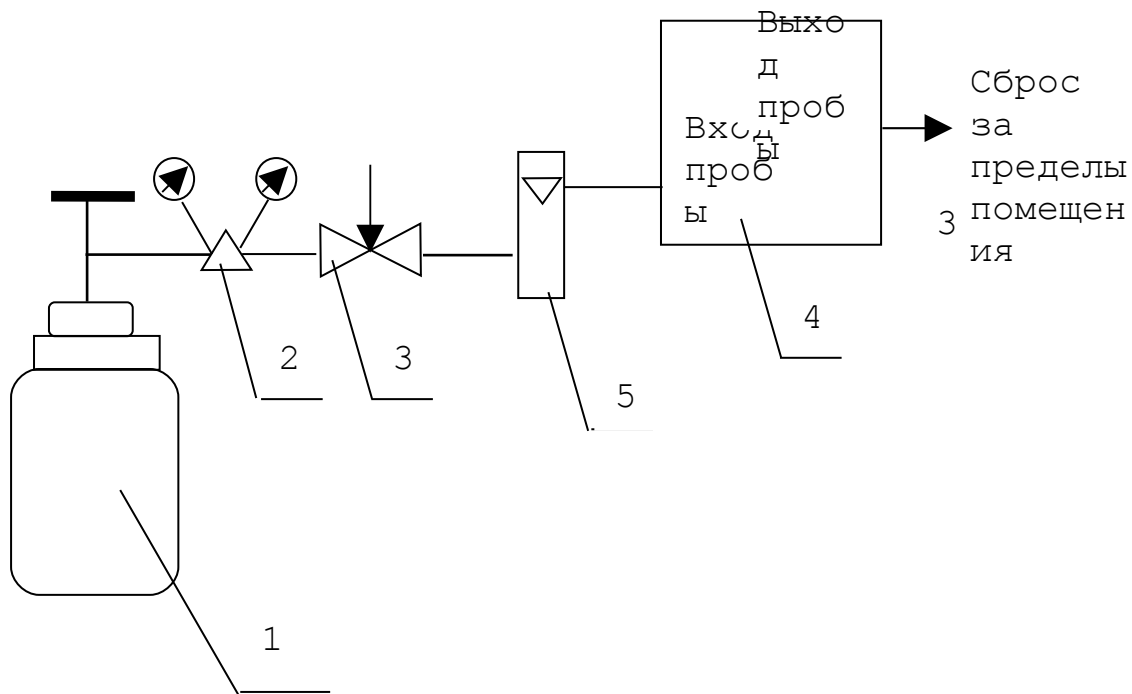
При проведении испытаний ГСО-ПГС подавать на вход газоанализатора в соответствии со схемой, приведенной на рисунке А,1

Расход газовой смеси при всех испытаниях установить равным $(0,3 \div 0,6) \text{ л/мин}$.

Отсчет показаний осуществлять через 3 мин после подачи ГСО-ПГС.

Перед проведением периодической проверки газоанализатор должен быть подготовлен к работе, аккумуляторная батарея заряжена, нулевые показания и чувствительность должны быть откорректированы в соответствии с разделом 2.

Допускается изменение показаний газоанализаторов в установившемся значении выходного сигнала по цифровому отсчетному устройству не более $0,2\Delta_{\text{д}}$ ($0,2\delta_{\text{д}}$). Установившемся считается среднее значение показаний в 15 с после начала отсчета показаний.



- 1 - баллон с ГСО-ПГС; 2 - редуктор баллонный ВКО-25-1;
 3 - вентиль точной регулировки ВТР; 4 -
 газоанализатор;
 5 - ротаметр.

Газовые соединения выполнить трубкой ПВХ 4x1,5мм.

Рисунок А.1 - Схема для проверки характеристик газоанализатора

А.5 Подготовка к поверке

А.5.1 Перед проведением поверки необходимо выполнить следующие подготовительные работы:

- 1) ознакомиться с руководством по эксплуатации и подготовить газоанализаторы к работе согласно разделу 2;
- 2) выполнить мероприятия по обеспечению условий безопасности;
- 3) выдержать газоанализаторы при температуре поверки в течение 2 ч;
- 4) баллоны с газовыми смесями выдержать при температуре поверки не менее 24 ч.

А.6 Проведение поверки

А.6.1 Внешний осмотр

А.6.1.1 При внешнем осмотре газоанализатора должно быть установлено:

- 1) отсутствие механических повреждений (царапин, вмятин и др.), влияющих на метрологические характеристики газоанализатора;
- 2) наличие пломб;
- 3) наличие маркировки газоанализатора согласно п. 1.1.6;
- 4) исправность органов управления.

А.6.2 Опробование

А.6.2.1 Проверка герметичности газового тракта газоанализатора

Проверку герметичности газового тракта газоанализатора проводить по схеме, представленной на рисунке А.2, в следующей последовательности:

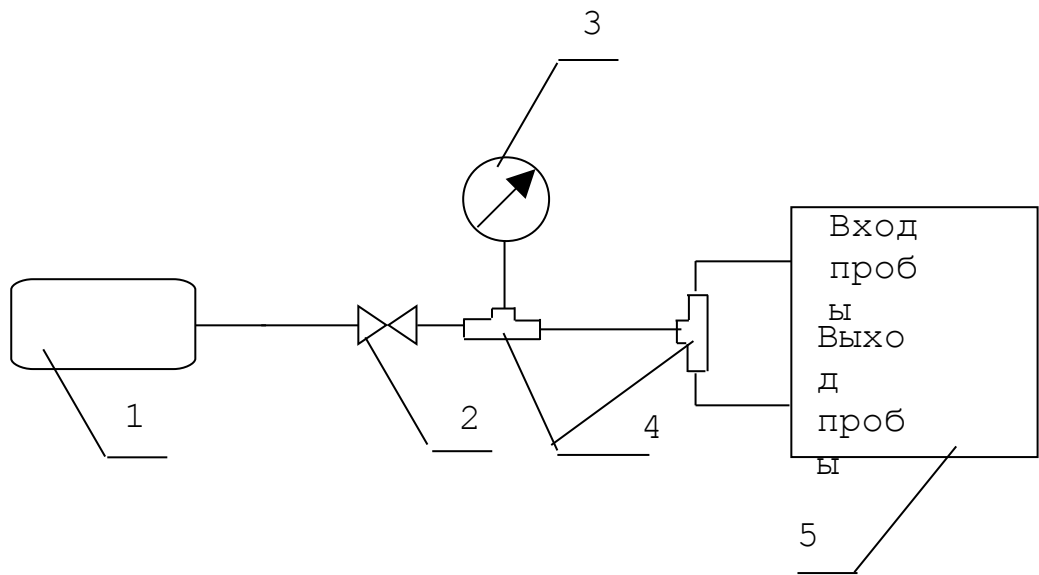
1) проверку производить при отключенном питании (газоанализатор предварительно выдержать при температуре окружающей среды не менее 3 ч);

2) создать в системе избыточное давление 0,59 кПа (60 мм вод.ст.) и, пережав трубку, идущую на мех резиновый, зафиксировать показания манометра. Через 5 мин вновь зафиксировать показания манометра. Изменение давления в газовом тракте за 5 мин не должно превышать 0,02 кПа (2 мм вод.ст.).

Газоанализатор годен к применению, если изменение давления в газовом тракте газоанализатора за 5 мин не превышает 0,02 кПа.

А.6.2.2 Проверка работоспособности

Включить газоанализатор и провести проверку работоспособности согласно п. 2.2.1.3.



1 - мех резиновый; 2 - зажим;
 3 - манометр; 4 - тройник; 5 - газоанализатор.

Газовые соединения выполнить трубкой ПВХ 4x1,5мм.

Рисунок А.2 - Схема для проверки герметичности газоанализатора

А.6.3 Определение метрологических характеристик

А.6.3.1 Определение основной погрешности и вариации показаний

А.6.3.1.1 Определение основной погрешности проводить при поочередном пропускании ГСО-ПГС в последовательности и снятии показаний газоанализатора:

- №№ 1-2-3-2-1-3 - для участка диапазона измерения от 0 до 300 мг/м³ ;

- №№ 1-4-5-4-1-5 - для участка диапазона измерения от 300 до 1500 мг/м³ .

А.6.3.1.2 Значение основной абсолютной погрешности газоанализатора (Δ_d) в каждой точке проверки на участке диапазона измерения от 0 до 300 мг/м³ определить по формуле

$$\Delta_d = A_j - A'_o, \quad (\text{А.1})$$

где A_j - показания газоанализатора, мг/м³;

A'_o - действительное значение концентрации измеряемого компонента в проверяемой точке, указанное в паспорте на ГСО-ПГС в пересчете на углерод, мг/м³, рассчитанное по формуле

$$A'_o = \frac{A_o}{1.333}, \quad (\text{А.2})$$

где A_o - действительное значение концентрации измеряемого компонента в проверяемой точке, указанное в паспорте на ГСО-ПГС, мг/м³.

Если в паспорте на ГСО-ПГС указано значение в процентах объемной доли определяемого компонента, то необходимо произвести перерасчет в массовую концентрацию согласно приложению Д.

Газоанализатор считается годным к применению, если полученное значение основной абсолютной погрешности на участке диапазона от 0 до 300 мг/м³ не превышает ± 75 мг/м³,

А.6.3.1.3 Значение основной относительной погрешности газоанализатора (δ_d) на участке диапазона измерения от 300 до 1500 мг/м³ определить по формуле

$$\delta_d = \frac{A_j - A'_o}{A_o} \cdot 100, \quad (\text{А.3})$$

где A'_o – действительное значение концентрации поверочного компонента в точке проверки, указанное в паспорте на ГСО-ПГС в пересчете на углерод, мг/м³.

Газоанализатор годен к применению, если значение основной относительной погрешности не превышает $\pm 25 \%$.

А.6.3.1.4 Определение вариации показаний газоанализатора проводить одновременно с определением основной погрешности на ГСО-ПГС №2 (№4) .

Значение вариации показаний определяют как разность между показаниями газоанализатора, полученными в точке проверки, при подходе к точке проверки со стороны меньших и больших значений.

Вариацию показаний (\tilde{b}) определить по формуле:

- на участке диапазона от 0 до 300 мг/м³

$$\tilde{b} = A_{jб} - A_{jm}, \quad (\text{А.4})$$

где $A_{jб}$ (A_{jm}) – результаты измерений массовой концентрации определяемого компонента в ГСО-ПГС, при подходе к точке со стороны больших (меньших) значений, мг/м³;

- на участке диапазона от 300 до 1500 мг/м³

$$\tilde{b} = \frac{A_{jб} - A_{jm}}{A_o} \cdot 100, \quad (\text{А.5})$$

Газоанализатор годен к применению, если значение вариации не превышает $0,5 \Delta_d$ ($0,5\delta_d$) .

А.7 Оформление результатов проверки

А.7.1 Результаты поверки оформляют протоколом произвольной формы.

А.7.2 Газоанализаторы, удовлетворяющие требованиям настоящей методики поверки, признают годными к применению и клеймят путем нанесения оттиска поверительного клейма на корпусе газоанализатора, делают соответствующую отметку в ИБЯЛ 413311.025 РЭ (при первичной поверке) или выдают свидетельство о поверке (при периодической поверке).

А.7.3 При отрицательных результатах поверки клеймо предыдущей поверки гасят, газоанализатор не допускают к применению и направляют в ремонт. В руководстве по эксплуатации делают отметку о непригодности и выдают извещение установленной формы или аннулируют свидетельство о поверке.

Технические характеристики ГСО-ПГС,
используемые для поверки газоанализатора

№ ГСО - ПГС	Единица физической величины	Компонентный состав в ГСО-ПГС	Диапазон измерения	Характеристика ГСО-ПГС			Номер ГСО-ПГС по Госреестру
				Содержание измеряемого компонента	Пределы допускаемого отклонения	Пределы допускаемой погрешности аттестации	
1	-	N ₂ о.ч		ГОСТ 9293-74			
2	мг/м ³ (в пересчете на углерод) (об.доля , млн ⁻¹)	CH ₄ -N ₂	0 - 300 (0 - 600)	150 (300)	(±25)	(±10)	3862-87
3				285 (570)	(±50)	(±20)	3865-87
4				750 (0,15)	(±0,010)	(±0,004)	3868-87
5	мг/м ³ (в пересчете на углерод) (об.доля , %)		300 - 1500 (0,06 - 0,30)	1350 (0,27)	(±0,025)	(±0,010)	3872-87

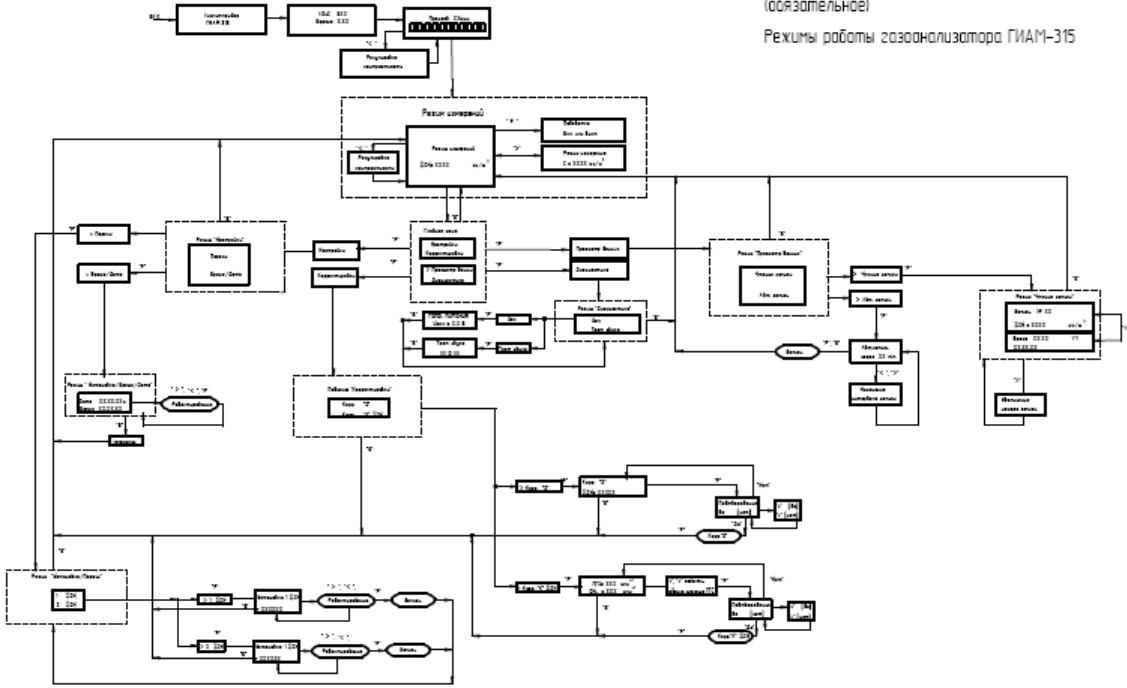
Примечания

1 Изготовитель и поставщик ПГС в эксплуатации:

- ФГУП СПО «Аналитприбор», г.Смоленск, ул.Бабушкина, 3, тел.51-12-42.

- ГЦИ СИ ГУП "ВНИИМ им. Д.И. Менделеева", г. Санкт-Петербург, Московский пр-т, 19, т. 315-11-45.

2 Допускается использовать ГСО-ПГС, не указанные в данном приложении, при условии соблюдения требований раздела 6 ГОСТ 13320-81.



Приложение Д

(справочное)

Пересчеты объемных долей измеряемого компонента
в массовую концентрацию

1 Пересчет объемной доли млн^{-1} в мг/м^3 производится по формуле:

$$A_o = \frac{A_d \cdot M}{22,41 \cdot \left(1 + \frac{t}{273}\right)}, \text{мг/м}^3 \quad (\text{Д.1})$$

2 Пересчет объемной доли, % а мг/м^3 производится по формуле:

$$A_o = \frac{A_d \cdot M \cdot 10^4}{22,41 \cdot \left(1 + \frac{t}{273}\right)}, \text{мг/м}^3 \quad (\text{Д.2}),$$

где A_d – значение объемной доли измеряемого компонента,
указанное в

паспорте на ГСО-ПГС, млн^{-1} или %:

M – молекулярная масса измеряемого компонента

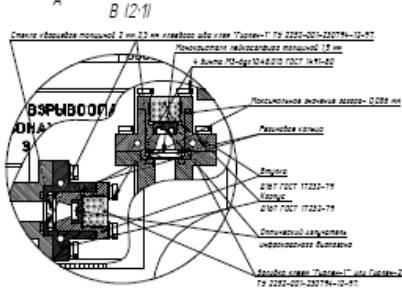
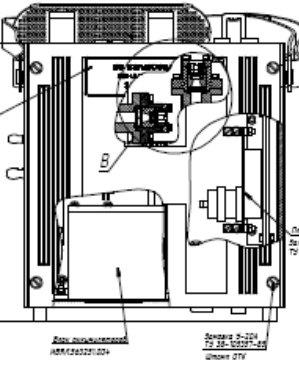
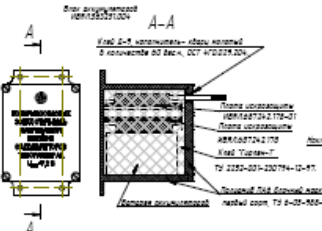
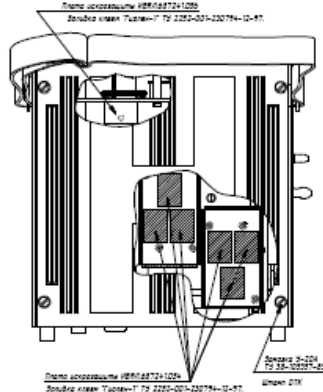
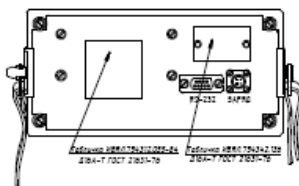
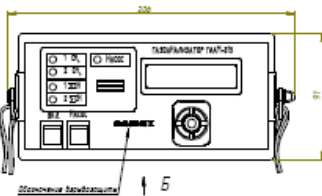
$M (\text{CH}_4) = 16$, $M (\text{C}_3\text{H}_8) = 44$;

22,41 – объем 1 г-моля газа при 0°C и 1 атм, дм^3 ;

t – температура окружающей среды, $^\circ\text{C}$.

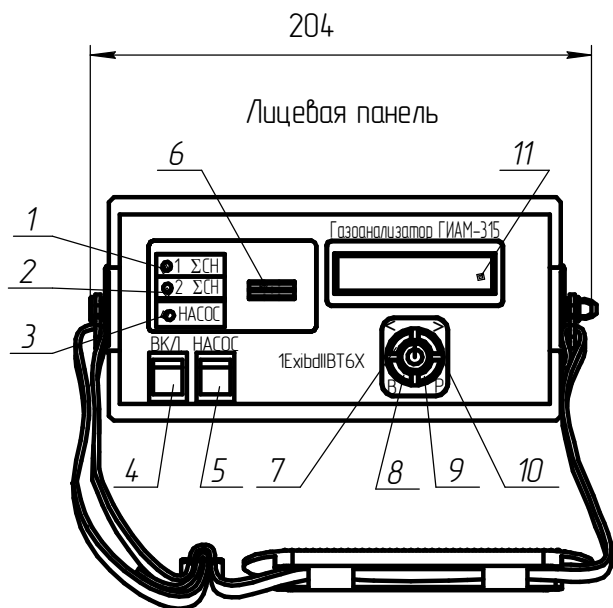
ПРИЛОЖЕНИЕ В
(обязательное)
Газоанализатор ГИАМ-315. Чертеж средств взрывозащиты
Вид сзади

В

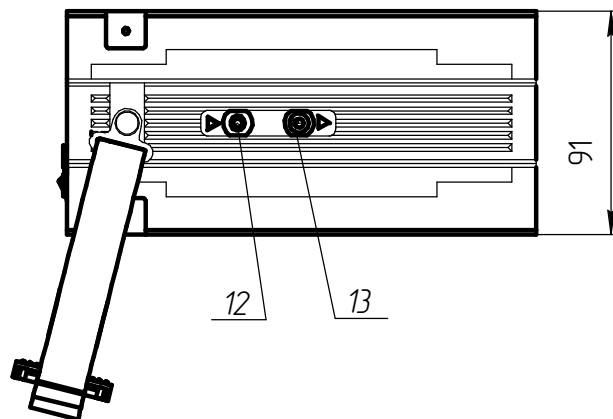


Корпус ИРМ1 1031025/01
Классификация: взрывозащита
10% увеличение длины
ТЭ 8-05-220-81

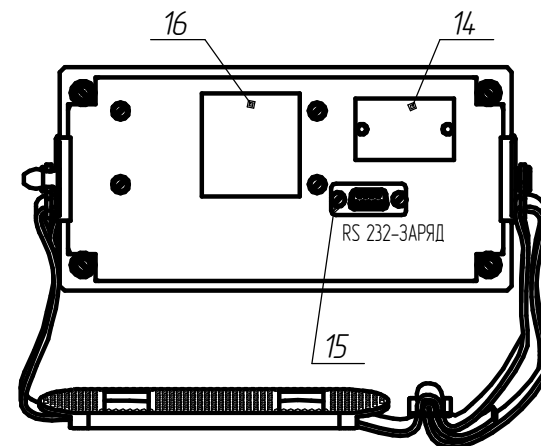
1. Защита от искры.
2. Взрывозащита конструктивная обеспечивается корпусом ИРМ1 1031025/01 ТЭ 2202-001-230794-10-81.
3. Взрывозащита обеспечивается:
 - применением искробезопасной электротехнической аппаратуры;
 - искровой сетью искрозащиты, элементной платой регулятора расхода и исполнительными клапанами Тисан-Т ТЭ 2202-001-230794-10-81;
 - наличием самотуханки клапанов расхода, воздушные трубы и сопел;
 - наличием искроугнетителя в баке воды 10 л/л;
 - наличием выходов искроугнетителя Тисан-Т или Тисан-Т2 ТЭ 2202-001-230794-10-81.
4. Защита от удара молнии обеспечивается посредством ДТН клеммы выводов.
5. Защита от влаги в корпусе и в местах монтажа от попадания влаги обеспечивается герметизацией и от герметичности датчика ТЭ 14-25-16 ПЗ0 обеспечивается герметично.



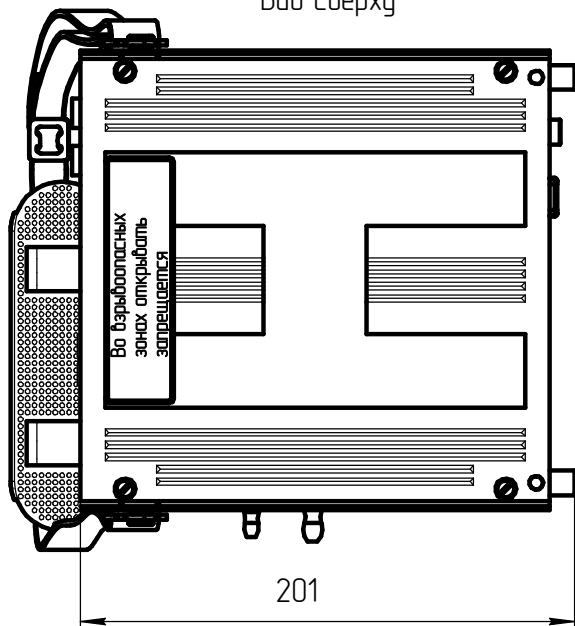
Вид сбоку



Вид сзади



Вид сверху



- 1 – индикатор единичный предупредительного порога для Σ СН – “1 Σ СН”;
- 2 – индикатор единичный аварийного порога для Σ СН – “2 Σ СН”;
- 3 – индикатор единичный НАСОС;
- 4 – переключатель ВКЛ;
- 5 – переключатель НАСОС;
- 6 – отверстия для звукового сигнала;
- 7 – кнопка управления “<”;
- 8 – кнопка управления ВЫБОР;
- 9 – кнопка управления РЕЖИМ;
- 10 – кнопка управления “>”;
- 11 – цифровой ЖКИ-индикатор;
- 12 – штуцер входа пробы;
- 13 – штуцер выхода пробы;
- 14 – табличка;
- 15 – розетка для подсоединения ПЭВМ и для подключения зарядного устройства – RS 232-ЗАРЯД;
- 16 – табличка.

Рисунок 1.1 – Газоанализатор ГИАМ- 315. Внешний вид

Изм. № подл. Подп. и дата. Изм. № подл. Подп. и дата. Изм. № подл. Подп. и дата.

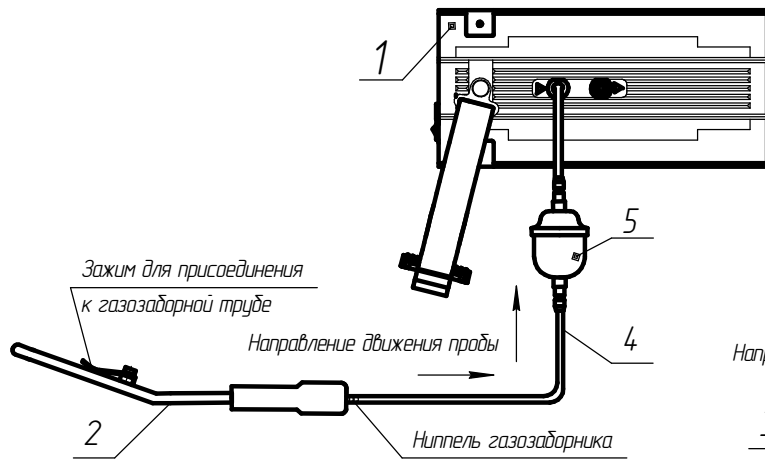
Изм.	Лист	№ докум.	Подп.	Дата

ИБЯЛ.413311.025 РЭ

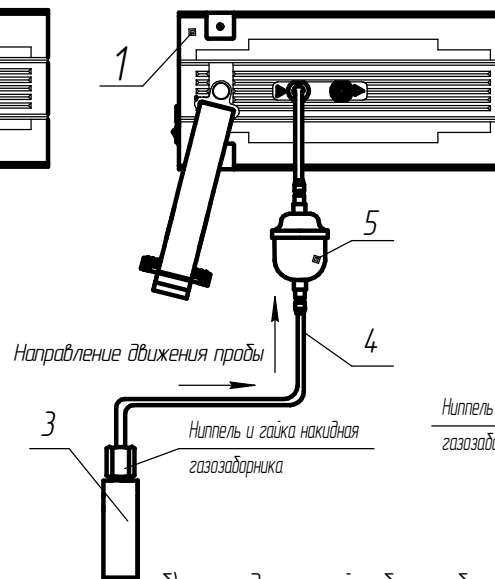
Лист
10

Копировал

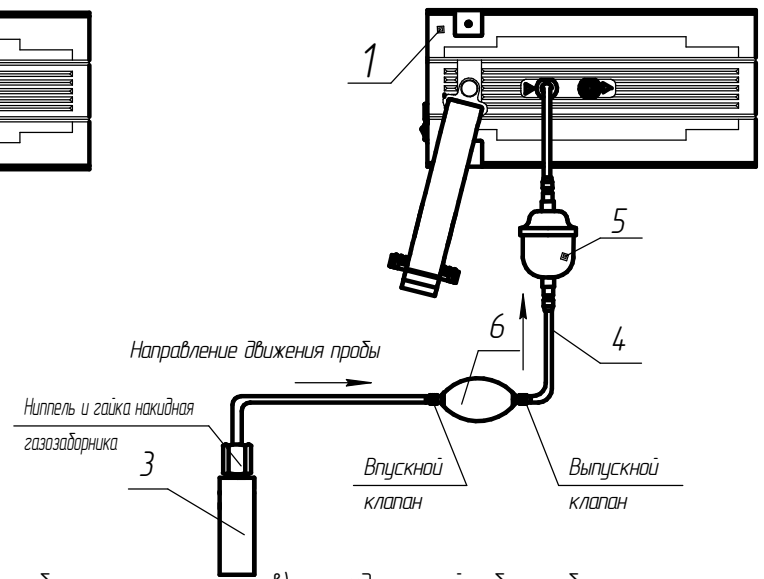
Формат А3



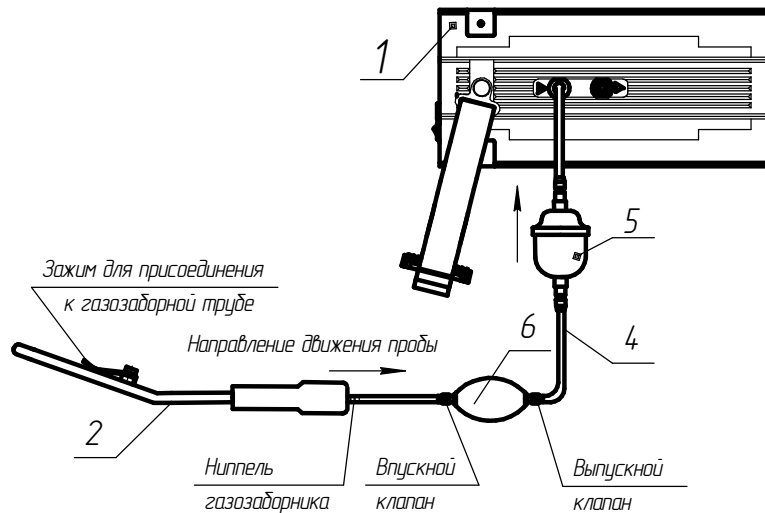
а) принудительный забор пробы с помощью газозаборника ИБЯЛ.4.18311.014 (температура окружающего воздуха от минус 10 до 40 °С)



б) принудительный забор пробы с помощью газозаборника ИБЯЛ.4.18311.043 (температура окружающего воздуха от минус 10 до 40 °С)



в) принудительный забор пробы с помощью газозаборника ИБЯЛ.4.18311.043 (температура окружающего воздуха от минус 30 до минус 10 °С)



з) принудительный забор пробы с помощью газозаборника ИБЯЛ.4.18311.014 (температура окружающего воздуха от минус 30 до минус 10 °С)

- 1 – газоанализатор ГИАМ-315, вид справа;
- 2 – газозаборник ИБЯЛ.4.18311.014;
- 3 – газозаборник ИБЯЛ.4.18311.043;
- 4 – трубка ПВХ 4x1,5;
- 5 – фильтр топливный GB-202;;
- 6 – мех резиновый.

Газовые соединения выполнить трубкой ПВХ 4x1,5, общая длина пробозаборной трубки не должна превышать 30 м.

Рисунок 2.1 – Газоанализаторы ГИАМ-315. Схема отбора пробы

Изм. № лист
Подп. и дата
Взам. инв. №
Инв. № дубл.
Подп. и дата
Подп. и дата

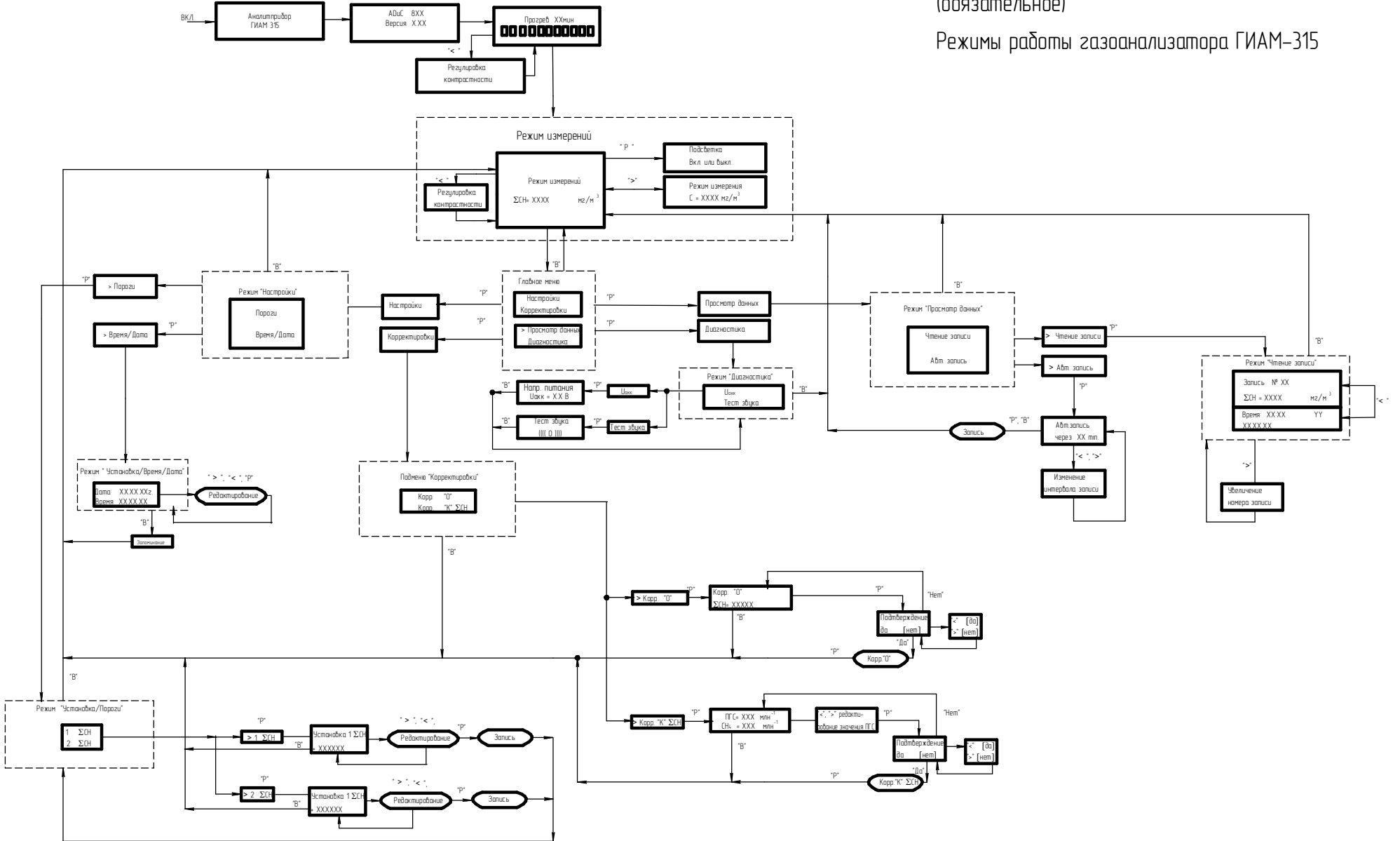
Изм.	Лист	№ докум.	Подп.	Дата

ИБЯЛ.4.13311.025 РЭ

Лист
22а

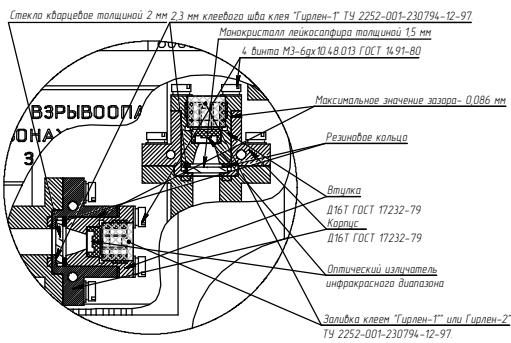
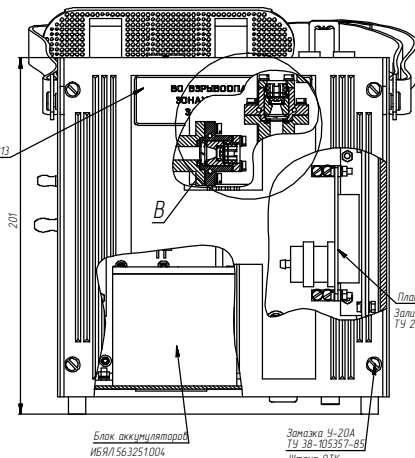
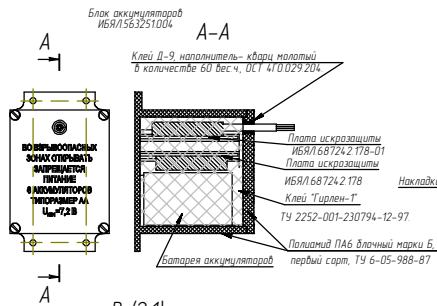
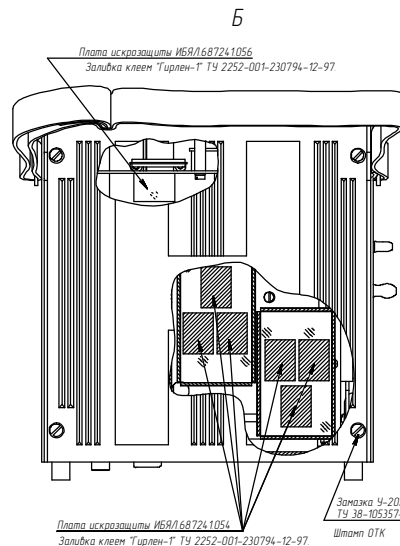
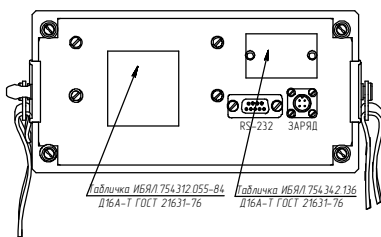
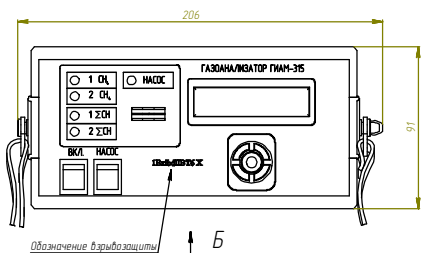
Приложение Г
(обязательное)

Режимы работы газоанализатора ГИАМ-315



ПРИЛОЖЕНИЕ В
(обязательное)
Газоанализатор ГИАМ-315. Чертеж средств взрывозащиты

Вид сзади



ВО ВЗРЫВООПАСНЫХ ЗОНАХ ОТКРЫВАТЬ ЗАПРЕЩАЕТСЯ

- 1 Размеры для справок
- 2 Взрывозащитность газоанализатора обеспечивается согласно ИВЯ/Л 13311025 РЗ
- 3 Взрывозащитность обеспечивается:
 - применением искробезопасной электрической сети
 - заливкой плат искрозащиты, элементов платы подпитателя расхода и аккумуляторов клеем Тирлен-Т ТУ 2252-001-230794-12-97, в заливке неуплотнены трещины, раковины, воздушные пузыри и отслоения
 - отделкой излучателей выдерживает давление взрыва 10 МПа
 - заливкой выводов излучателей клеем Тирлен-Т или Тирлен-2 ТУ 2252-001-230794-12-97
- 4 Защита от умышленного вскрытия прибора осуществляется планированием ОДК крепежных винтов
- 5 Степень защиты от доступа к опасным частям, от попадания внешних твердых предметов и от проникновения воды по ГОСТ 14.254-96 IP20 обеспечивается сдворкой