

GX

Nuove pompe Trituratrici GX
New Grinder pumps GX




DRENO

Mandata orizzontale DN32 - PN6 G 2"

RPM 2850 1/min 2 poli

Horizontal Outlet DN32 - PN6 G 2"

RPM 2850 1/min 2 poles

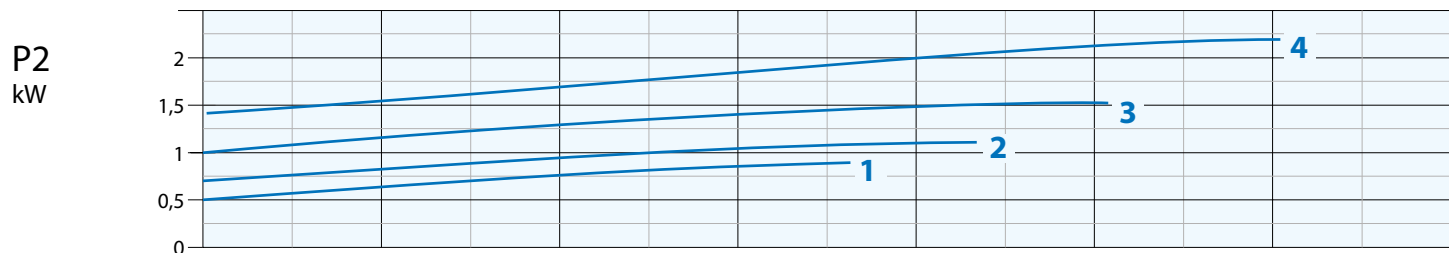
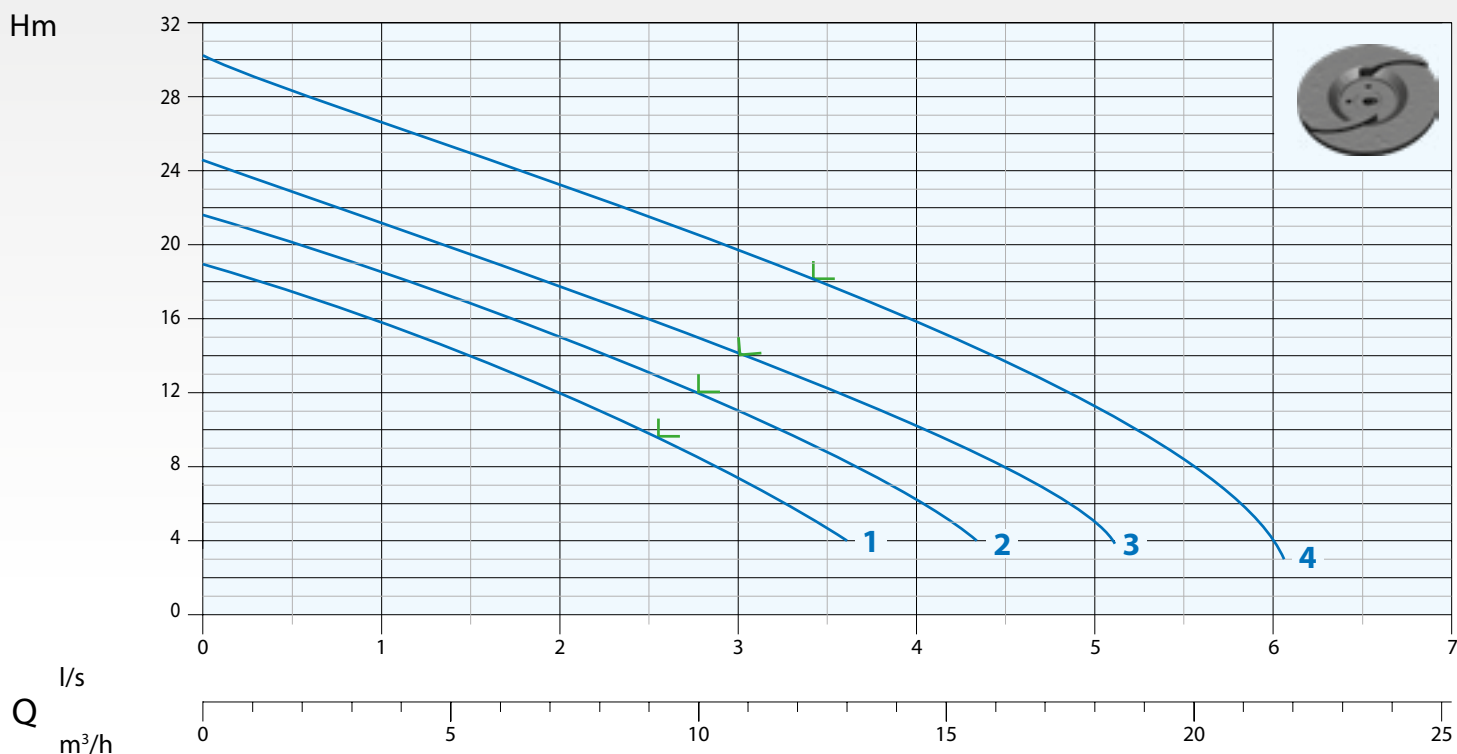
Immagine a solo scopo illustrativo
Picture for illustration purposes only



Curva di Prestazione

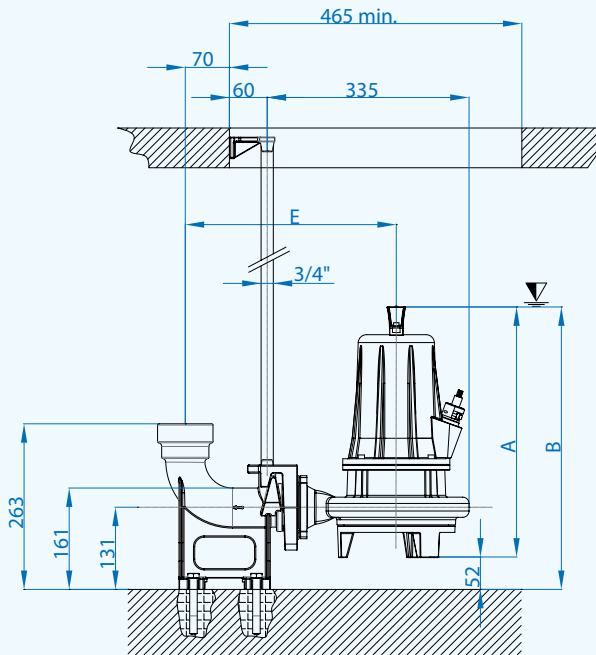
Performance Curve

L = rendimento massimo pompa
maximum pump efficiency

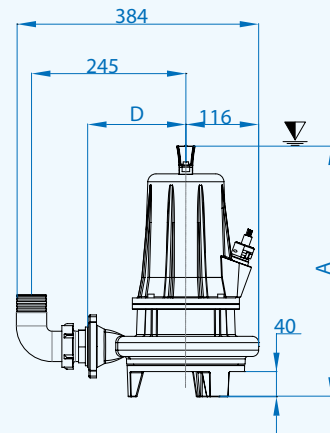


N°	Tipo Type	l/s	0,5	1	1,5	2	2,5	3	3,5	4	4,5	5	5,5	6
		l/m	30	60	90	120	150	180	210	240	270	270		
		m³/h	1,8	3,6	5,4	7,2	9	10,8	12,6	14,4	16,2	16,2		
1	GX 50-2/090 M/T	mt	18,5	16	15	12	9,5	7	7	5				
2	GX 50-2/110 M/T		20	18,5	16,5	15	13	11	8,5	8,5				
3	GX 50-2/150 M/T		24	22	20,5	18,5	17	15	13	11	8,5	5	13	11
4	GX 50-2/220 T		28,5	27	25,5	24	22	20	18	16	14	11,5	8	4

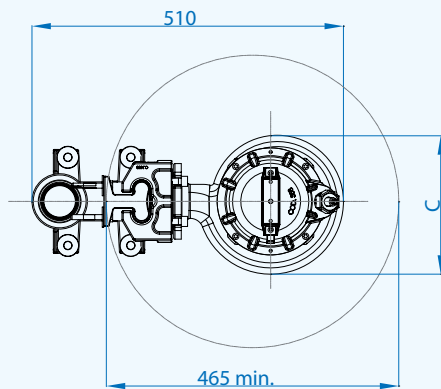
N°	Tipo Type	EX	Mandata Delivery	Passaggio Free Passage	kW			R.P.M. 1/min	A			Hz
					P1	P2	HP		1 Phase - 230V	µf	3 Phase - 400V	
1	GX 50-2/090 M/T		DN32 - PN6 G 2"	-	1,2	0,9	1,2	2850	5,5	25	2,3	50
2	GX 50-2/110 M/T			-	1,5	1,1	1,5		8,0	30	3,1	
3	GX 50-2/150 M/T			-	2,1	1,5	2		9,9	35	3,6	
4	GX 50-2/220 T			-	2,5	2,2	3		-	-	5,2	



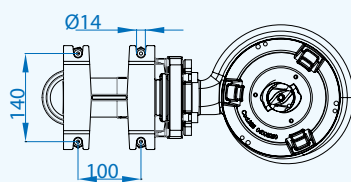
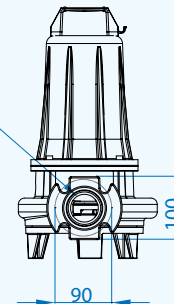
∇ Sommergenza minima
Minimum submersion



∇ Sommergenza minima
Minimum submersion



DN32 PN6
ex UNI 2278
G 2"



	A	B	C	D	E
GX 50-2/090 - 110	376	415	180	125	298
GX 50-2/150 - 220	398	450	209	156	335

Cavi / Cables

Versione Version	Fasi Phases	Cavo Cable	Sezione cavo mm ² Cable cross section mm ²	mt
Standard	1 ~ 230V	H07RN8F	4x1,5+2x0,5 Ø12*	10
	3 ~ 400V		4x1,5+2x0,5 Ø12**	10

* Di serie con Control Box
Standard with Control Box

** Terminali liberi - Free terminals

Dimensioni imballo / Packaging dimension

Tipo - Type	X mm	Y mm	Z mm	Kg
GX 50-2/090-110	230	450	270	25
GX 50-2/150-220				34



Accessori - Optional



Piede accoppiamento
Tipo: DUTY 50 e EASY E 1.1/1.2
Automatic coupling foot
Type: DUTY 50 and EASY E1.1/1.2



Curva filettata con portagomma 2"
Thread hose connection 2"