

GRINDER

SUBMERSIBLE PUMPS



Погружные электронасосы Grinder с системой измельчения Grinder submersible electropumps with cutting system

Мощность / Power:	0.9 ÷ 1.4 кВт / kW
Напорный патрубок / Delivery:	G 1 1/4 DN32



Применение

Благодаря системе измельчения во всасывающем патрубке насосы серии Grix способны измельчать твердые частицы, содержащиеся в перекачиваемой жидкости. Идеальны для перекачки сильно загрязненной жидкости по трубам небольшого диаметра (часто уже предустановленным).
Применение: бытовые канализации; жидкости содержащие твердые частицы; там, где требуется высокий напор.

Характеристики

Все основные компоненты произведены из чугуна GG20. Механическое уплотнение в масляной камере и манжетное уплотнение гарантируют превосходную работу насоса.

Двигатели

- Асинхронные двигатели 2 полюса с ротором "беличья клетка"
- Встроенная тепловая защита
- Изоляция статора класс F (155°C)
- Степень защиты IP 68

Охлаждение

Охлаждение происходит за счёт жидкости, в которой погружен насос.

Эксплуатационные ограничения

- Максимальная температура жидкости: 40°C с полностью погруженным насосом
- Максимальная глубина погружения: 20м
- Допустимые значения pH: 6-10
- Гидравлические характеристики действительны для жидкостей с плотностью <math>< 1,1 \text{ кг/дм}^3</math>
- Допустимое напряжение: 230В/400В $\pm 5\%$
- Допустимая частота: 50Гц $\pm 2\%$

Application

The Grix range of submersible pumps have an inbuilt macerator in the inlet. This breaks down solids in waste water which permits transport along relatively narrow, often pre-existing, pipes. Applications: domestic sewage, liquids with suspended solids, whenever high pressure (Hm) is needed.

Characteristic

The main components are fabricated in cast iron GG20 The configuration has a lip seal fitted to the motor side, and a mechanical seal in oil chamber, on the impeller side.

Motor range

- Squirrel cage motor in 2 poles version
- Thermal protection embedded in the winding
- Insulation class F 155°C
- Motor protection IP 68

Motor cooling

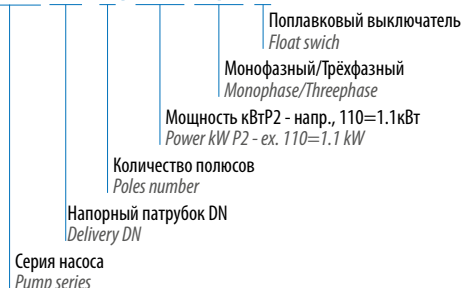
The cooling of the motor is ensured by the liquid where the pump is submerged

Limits of use

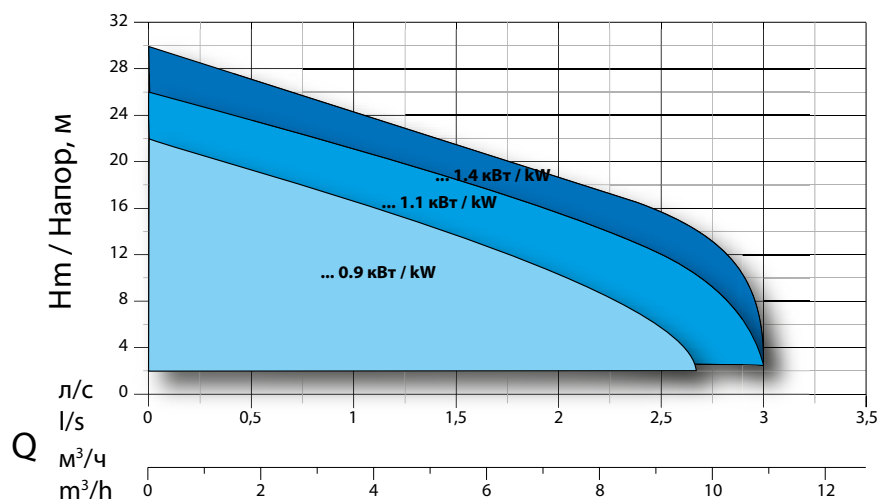
- Max. permissible liquid temperature: 40°C with pump fully submerged.
- Maximum depth of immersion: 20 mt
- Permissible pH value: 6-10
- Hydraulic features suitable for liquids with density <math>< 1,1 \text{ kg/dm}^3</math>
- Allowed voltage: 230В/400V $\pm 5\%$
- Allowed frequency: 50Hz $\pm 2\%$

Обозначения / Designation

GRIX 32-2 / 110 M/T G



Поле Характеристик / Performance Overview



Обозначения Кривых Curves Identification

- DN32 - G 1 1/4
- DN32 - G 1 1/4
- DN32 - G 1 1/4

Нормативы

Norms

Кривые в соответствии с ISO 9906:2012 3B2

According to ISO 9906:2012 3B2

Перечень компонентов и материалов List of components and materials

GRIX

Ручка - Handle

Прочный нейлон - Hardened nylon

Крышка двигателя - Motor cover

Чугун GG20 - Cast Iron GG20

Возможность внутренней установки рабочего конденсатора (по запросу)

Possibility to install the main capacitor inside (on request)

Корпус двигателя - Motor casing

Чугун GG20 - Cast Iron GG20

Вал двигателя - Motor shaft

Нержавеющая сталь AISI 420 - Stainless steel AISI 420

Электрический двигатель - Electric motor

-

Ротор - Rotor

-

Фланец опоры подшипника - Flange bearing support

Чугун GG20 - Cast Iron GG20

Комплект механических уплотнений - Seal kit

Со стороны двигателя: манжетное уплотнение - Motor side: lip seal

Со стороны рабочего колеса: Карборунд/керамика -

Impeller side: silicon carbide/ceramic (SiC+CE/Viton)

Рабочее колесо - Impeller

Чугун GG20 - Cast Iron GG20

Корпус насоса - Body pump

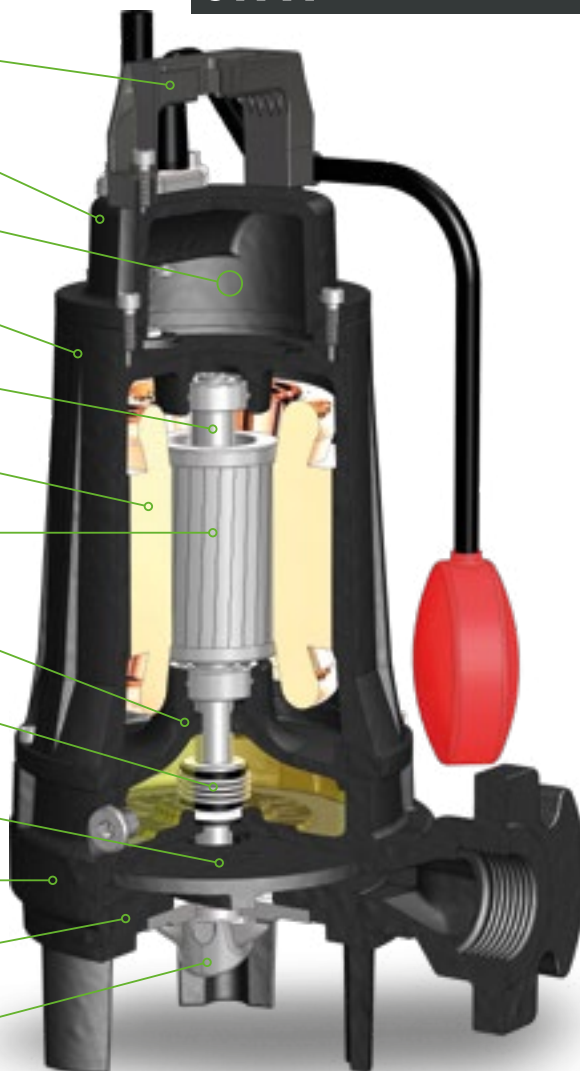
Чугун GG20 - Cast iron GG20

Закрывающий диск - Closing plate

Чугун GG20 - Cast iron GG20

Система измельчения - Grinding system

Закалённая сталь - Hardened steel



Технологические решения Technology and Features



Система измельчения

На насосе установлена измельчительная система во всасывающем патрубке с радиальным лезвием. Ножи из закалённой стали гарантируют высокую эффективность измельчения.

Grinder system

The pump has a radial macerator in the inlet. The blades are made of hardened steel guaranteeing maximal cutting efficiency.



Реле

Для обеспечения правильной работы поплавкового выключателя на насосах с трехфазными двигателями.

Relay

For the correct operation of the float switch on the three-phase version.



Фланцевый патрубок DN32 PN6 с внутренней резьбой G 1¹/₄

Flanged outlet DN32 PN6 with inner thread G 1¹/₄ (female)

Горизонтальный напорный патрубок DN32 - PN6 - G 1^{1/4}

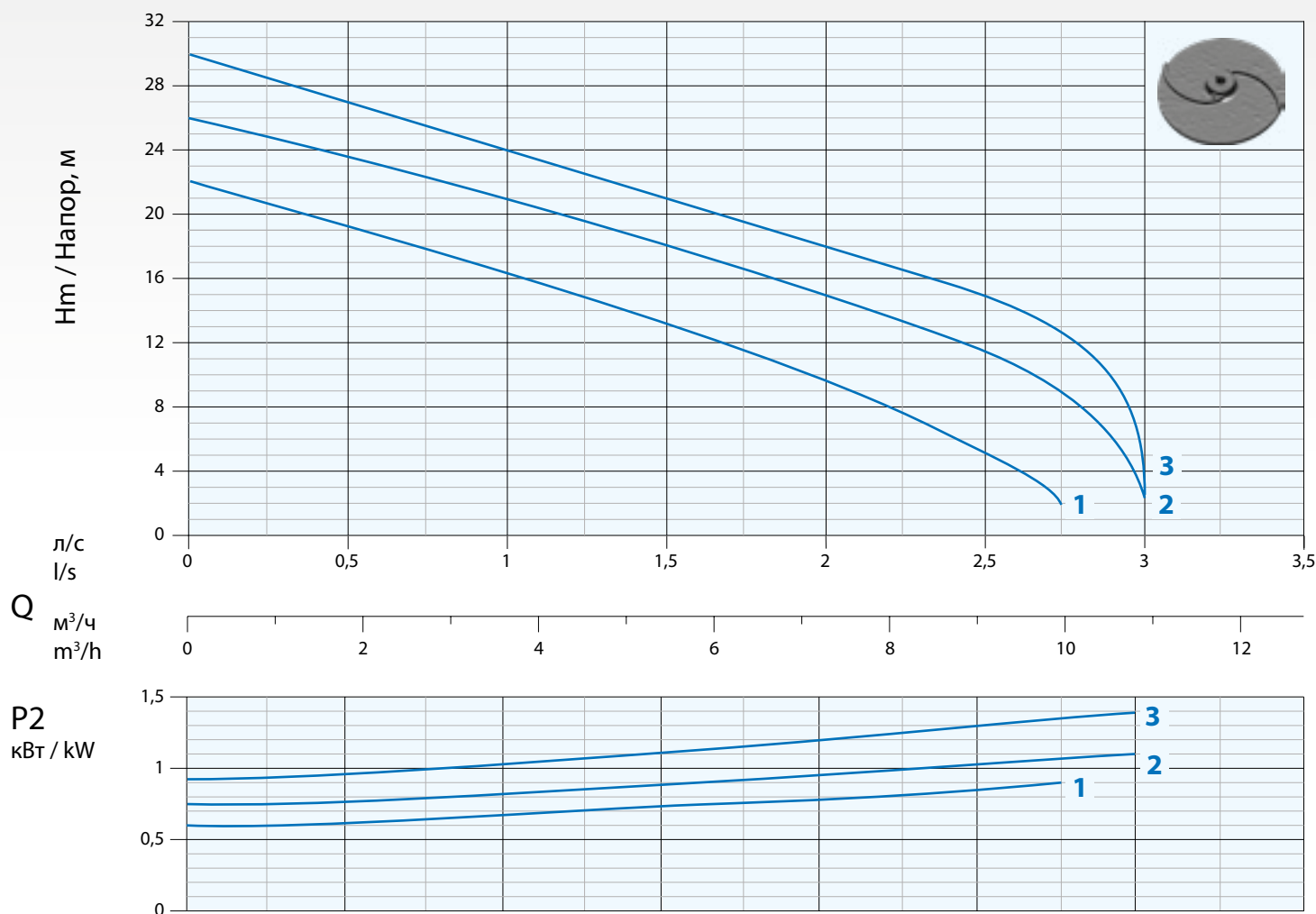
Частота вращения 2850 1/мин 2 полюса

Horizontal Outlet DN32 PN6 - G 1^{1/4}

RPM 2850 1/min 2 poles

Кривая Характеристик Performance Curve

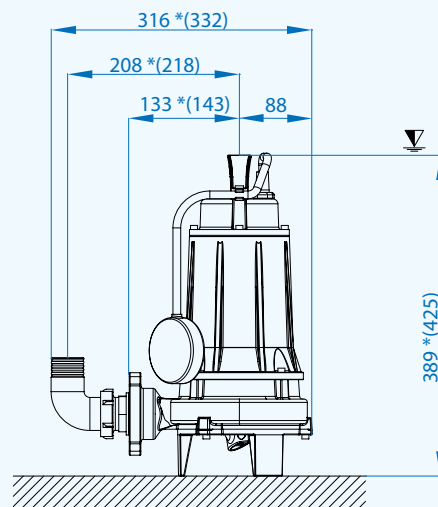
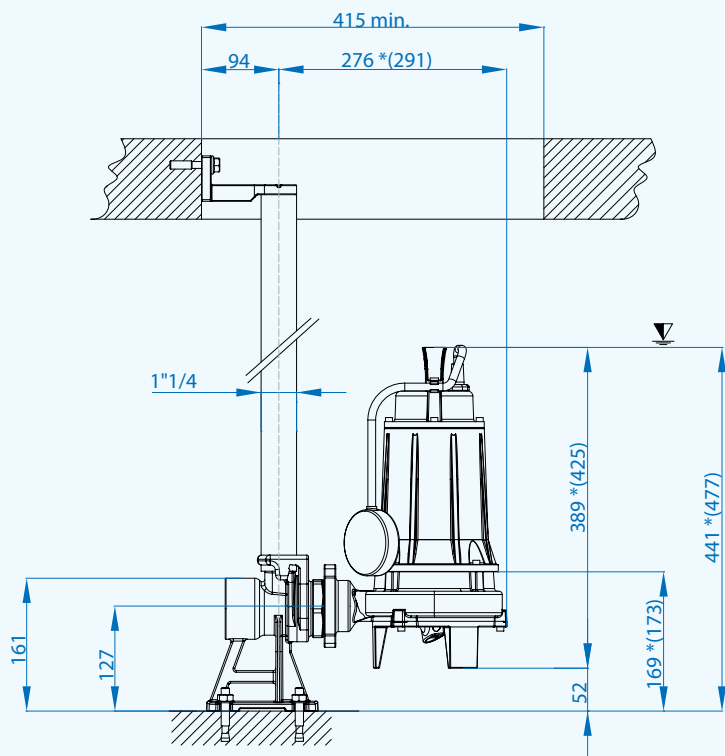
Изображение исключительно для
иллюстративных целей
Picture for illustration purposes only



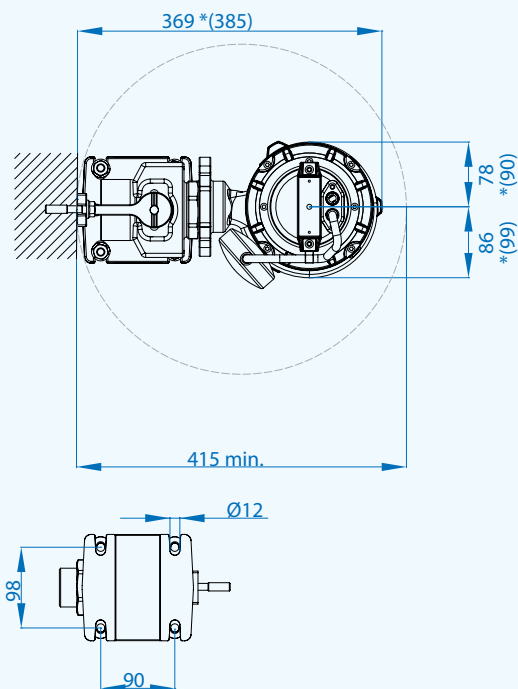
N°	Тип Type	Flow Rate (Q)											
		л/с l/s	0,25	0,5	1	1,25	1,5	2	2,25	2,5	2,75	3	
		л/м l/m	15	30	60	75	90	120	135	150	165	180	
		м³/ч m³/h	0,9	1,8	3,6	4,5	5,4	7,2	8,1	9	9,9	10,8	
1	Grix 32-2/090 M/T	м / mt	21	19	16,5	15	13	10	7,5	5	2		
2	Grix 32-2/110 M/T		25	23,5	21	19,5	18	15	13,2	11,5	9	2	
3	Grix 32-2/140 M/T		28,5	27	24	22,5	21	18	16,5	15	12,5	2	

N°	Тип Type	Напорный патрубок Delivery	Проход Free Passage	кВт / kW			Л.с. HP	Частота вращения 1/мин R.P.M. 1/min	А			Гц Hz
				P1	P2	L.с. HP			1 Фаза / Phase - 230В / V		3 Фазы / Phase - 400В / V	
									µf	µf		
1	Grix 32-2/090 M/T	DN32 PN6 G 1 ^{1/4}	-	1,2	0,9	1,2	2850	5	25	2,1	50	
2	Grix 32-2/110 M/T		-	1,5	1,1	1,5		7	30	2,9		
3	Grix 32-2/140 M/T		-	1,7	1,4	1,9		9	35	3,5		

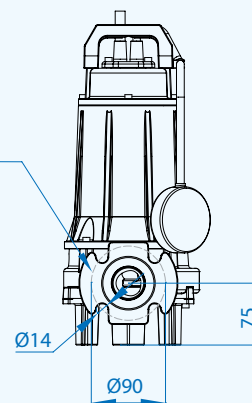
▽ Минимальное погружение
Minimum submersion



*(Grix 150-200)



DN32 PN6
ex UNI 2277
G 1" 1/4



Кабели / Cables

Фазы Phases	Кабель Cable	Сечение кабеля мм ² Cable cross section мм ²	м mt
1 ~ 230В / V	H07RN8F	4x1 Ø10*	10
3 ~ 400В / V		4x1 Ø10**	10

* В стандартной комплектации с Электромеханическим щитом (входят рабочий и пусковой конденсаторы)

Standard with Control Box (main and start capacitors included)

** Свободные концы - Free terminals

Размеры упаковки - Packaging dimension

Тип - Type	X мм / mm	Y мм / mm	Z мм / mm	Kr / Kg
Grix 32-2/090 M/T				21,5
Grix 32-2/110 M/T	230	450	270	25
Grix 32-2/140 M/T				27,5



Аксессуары - Optional



Автоматическая соединительная муфта типа: Duty 50 и EASY E 1.1/1.2
Automatic coupling foot
Type: Duty 50 and EASY E 1.1/1.2



Фланцевое колено с ниппелем 1"1/4
Thread hose connection 1"1/4