

DNB

SUBMERSIBLE PUMPS



Погружные электронасосы с двухканальным рабочим колесом S-Flow Submersible electropumps with S-Flow double channel impeller

Мощность / Power:	0.8÷2.2 кВт / kW
Напорный патрубок / Delivery:	DN 65 - 80



Применение

Насосы серии DNB используются для перекачки чистых вод и сточных вод с фекалиями. Особое строение двухканальных рабочих колес S-Flow позволяет перекачивать жидкости со взвешенными коротковолокнистыми твердыми частицами, и эффективно применяются в перекачке сточных вод и смеси воды с грязью, в канализациях и на очистительных сооружениях. 4-х полюсные версии подходят для использования в условиях непрерывного режима работы S1 и отличаются своей безшумностью.

Характеристики

Все основные компоненты произведены из чугуна GG20. Два механических уплотнения, расположенные друг напротив друга в масляной камере, гарантируют превосходную работу насоса.

Двигатели

- Асинхронные двигатели 2-4 полюса с ротором "беличья клетка"
- Встроенная тепловая защита (DNB ...-2/220 и DNB 4 полюса, тепловые выключатели T1 и T2 встроены в двигатель, соединяются с соответствующим щитом управления)
- Изоляция статора класс F (155°C)
- Степень защиты IP 68

Охлаждение

Охлаждение происходит за счёт жидкости, в которой погружен насос.

Эксплуатационные ограничения

- Максимальная температура жидкости: 40°C с полностью погруженным насосом
- Максимальная глубина погружения: 20м
- Допустимые значения pH: 6-10
- Гидравлические характеристики действительны для жидкостей с плотностью <math>< 1,1 \text{ кг/дм}^3</math>
- Допустимое напряжение: 230В - 400В $\pm 5\%$
- Допустимая частота: 50Гц $\pm 2\%$

Application

The DNB series is used for pumping and draining clear liquid and sewage. The special S-Flow channels impeller permits the passage of short solid fibrous and is particularly suitable for wastewater and sewage treatment plants.

The 4 poles versions can be used in application where continue S1 service is needed and are characterized by their quiet operation.

Characteristic

The main components are realised in cast iron GG20. The Double mechanical seals in a back to back configuration located in the oil chamber guarantee long durability to the product.

Motor range

- Squirrel cage motor in 2 and 4 pole version
- Thermal protection embedded in the winding (In the DNB ...-2/220 and DNB 4 poles model the thermal protection T1 and T2 conductor to be wired to the control panel)
- Insulation class F 155°C
- Motor protection IP 68

Motor cooling

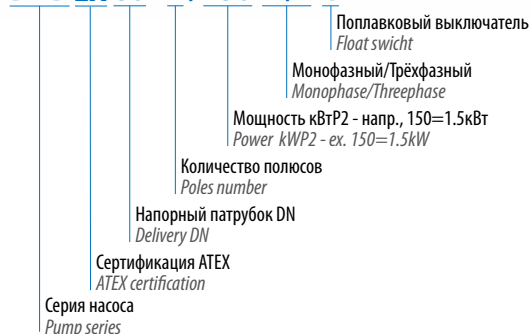
The cooling of the motor is ensured by the liquid where the pump is submerged.

Limits of use

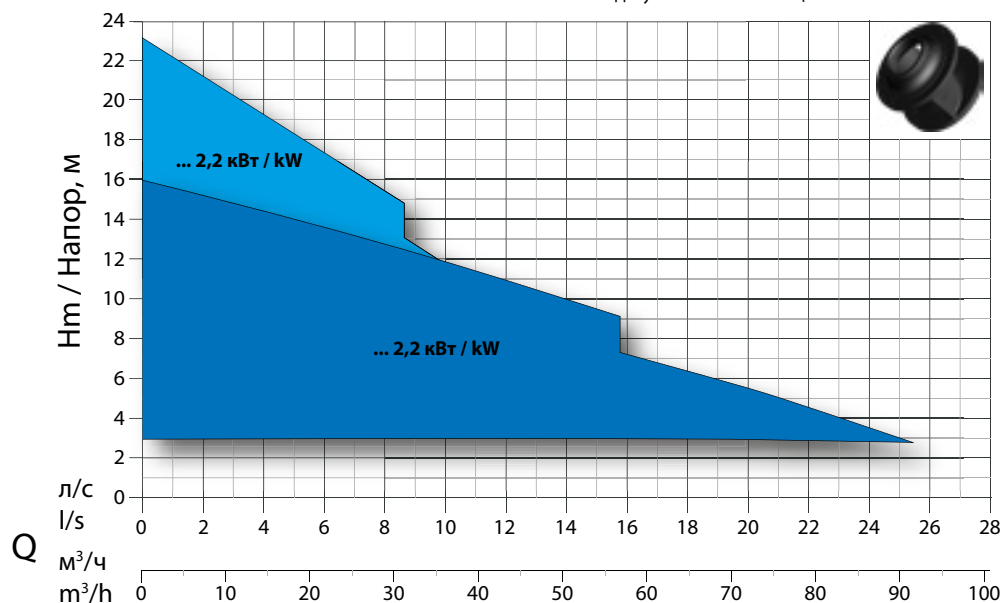
- Max. permissible liquid temperature: 40°C with pump fully submerged
- Maximum depth of immersion: 20 mt
- Permissible pH value: 6-10
- Hydraulic features suitable for liquids with density $< 1,1 \text{ kg/dm}^3$
- Allowed voltage: 230V-400V $\pm 5\%$
- Allowed frequency: 50Hz $\pm 2\%$

Обозначения / Designation

DNB EX 80 - 2 / 150 M/T G



Поле Характеристик / Performance Overview



Обозначения Кривых Curves Identification

- DN65
- DN80

Нормативы Norms

Кривые в соответствии с ISO 9906 уровень 2
According to ISO 9906 level 2

Перечень компонентов и материалов List of components and materials

DNB

Ручка - Handle

Нержавеющая сталь - Stainless steel

Крышка двигателя - Motor Cover

Чугун GG20 - Cast Iron GG20

Корпус двигателя - Motor Casing

Чугун GG20 - Cast Iron GG20

Вал двигателя - Motor Shaft

Нержавеющая сталь AISI 420 - Stainless steel AISI 420

Электрический двигатель - Electric Motor

-

Фланец опоры подшипника - Flange Bearing Support

Чугун GG20 - Cast Iron GG20

Двойное механическое уплотнение - Double Mechanical Seal

Со стороны двигателя углерод/керамика - Motor side: /Ceramic (CA/CE/Viton)

Со стороны рабочего колеса Карборунд - Impeller side: Silicon carbide (SiC/SiC/Viton)

Конфигурация ATEX - ATEX Configuration

Со стороны двигателя: манжетное уплотнение - Motor side: Lip seal

Со стороны рабочего колеса Карборунд - Impeller side: Silicon carbide (SiC/SiC/Viton)

Манжетное уплотнение - Lips seal

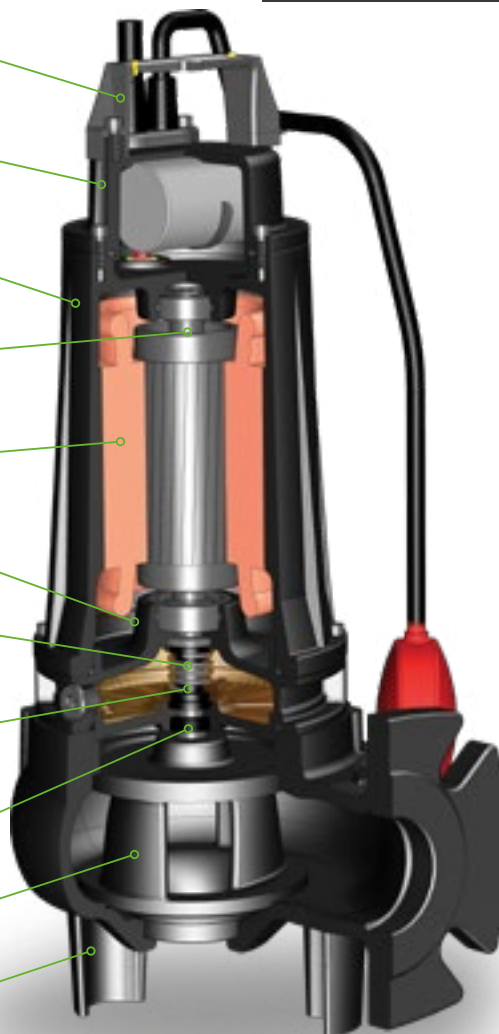
Резина NBR- NBR rubber

Рабочее колесо - Impeller

Чугун GG20 - Cast Iron GG20

Корпус насоса - Body Pump

Чугун GG20 - Cast Iron GG20



Технологические решения Technology and Features



Рабочие колеса S-Flow

Высокая производительность рабочих колёс S-Flow гарантирует отличные эксплуатационные качества с широким проходом твердых частиц на маломощных насосах.

S-Flow impellers

The Superior efficiency of the S-Flow Impeller guarantees excellent performances, with wide solid bodies passage and with low power pumps.



Масляная камера

Отличная смазка механических уплотнений гарантирована даже в самых экстремальных условиях работы насоса. Наличие сальника всегда гарантирует максимальное удержание в случае утечки масла.

Inspectional Oil Chamber

Excellent lubrication of the mechanical seals even in the harshest pumping conditions. The presence of a lip seal ensure the maximum seal in case of oil leakage.



Взрывозащищенные насосы

По запросу доступны насосы с сертификатом ATEX.

Explosion proof pumps

Pumps with explosion proof available on request.



0477



II 2G

Ex db IIB T4 Gb

Ex h IIB T4 Gb

0° ≤ Ta ≤ 40°

EPT 17 ATEX 2701 X

Реле

Для обеспечения правильной работы поплавкового выключателя на насосах с трехфазными двигателями до 1,5 кВт 2 полюса. За исключением ATEX.

Relay

For the correct operating of the float switch on the three-phase version, up to 1,5 kW 2 poles. ATEX excluded.

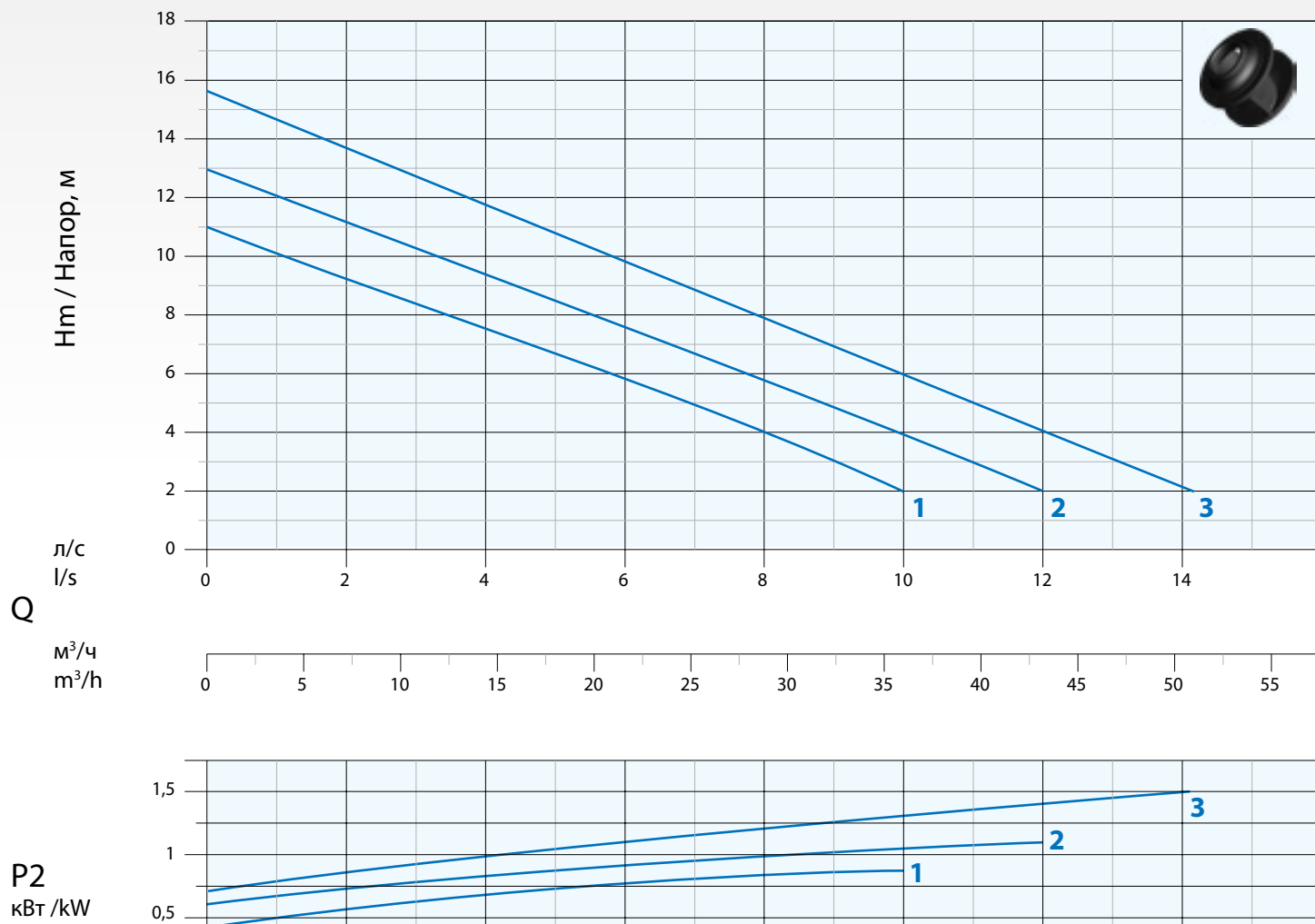


Горизонтальный напорный патрубок DN65 PN10 -
Частота вращения 2850 1/мин 2 полюса
Horizontal Outlet DN65 PN10 - RPM 2850 1/min 2 poles

Изображение исключительно для
 иллюстративных целей
Picture for illustration purposes only



Кривая Характеристики Performance Curve



N°	Тип Type	л/с l/s		1	2	4	6	8	10	11	12	14
		л/м l/m	м³/ч m³/h	60	120	240	360	480	600	660	720	840
		м³/ч m³/h	м³/h	3,6	7,2	14,4	21,6	28,8	36,0	39,6	43,2	50,4
1	DNB 65-2/080 M/T			10	9	7,5	5,5	3,5	2			
2	DNB 65-2/110 M/T		м / mt	12,5	11,5	9,5	7,5	5,5	4	3		
3	DNB 65-2/150 M/T			15	14	12	10	8	6	5	4	2

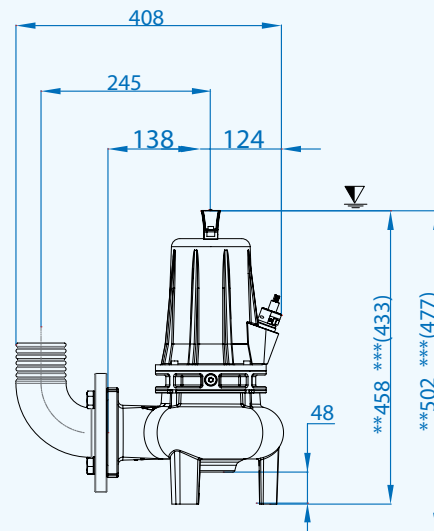
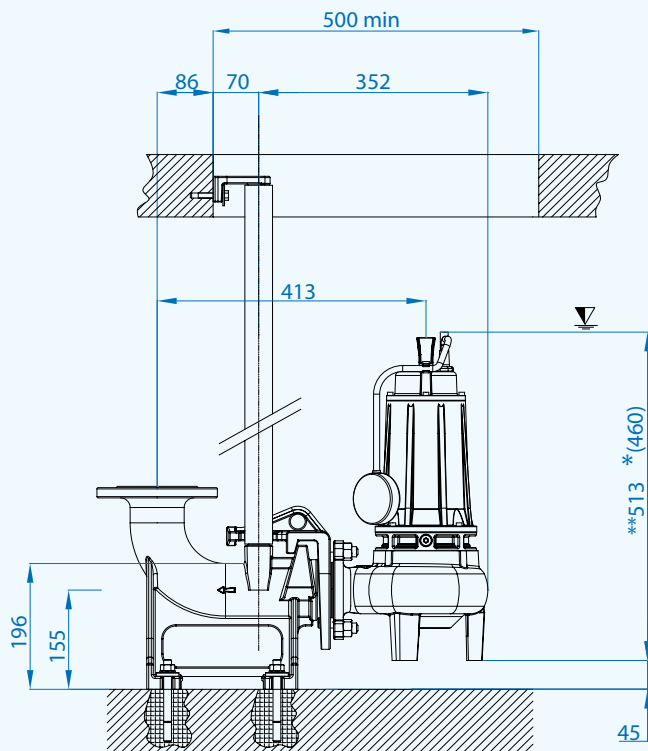
N°	Тип Type	EX	Напорный патрубок Delivery	Проход Free Passage	кВт / kW			Л.с. HP	Частота вращения 1/мин R.P.M. 1/min	А			Гц Hz
					P1	P2	HP			1 Фазы / Phase - 230В / V	µf	3 Фазы / Phase - 400В / V	
1	DNB 65-2/080 M/T	•	DN65 PN10 - G 2"	50 мм / mm	1,1	0,8	1,0	2850	5,2	18	2,1	50	
2	DNB 65-2/110 M/T	•			1,5	1,1	1,5		7,5	30	2,8		
3	DNB 65-2/150 M/T	•			2,0	1,5	2		9,9	32	3,7		

• Доступен взрывозащищенный вариант насоса с сертификацией
 Available explosion proof pump

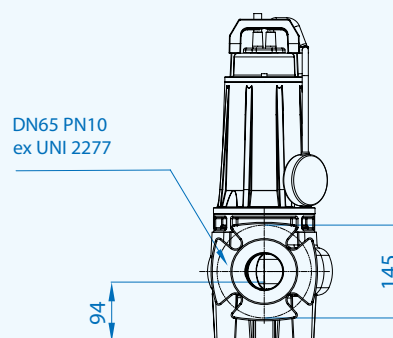
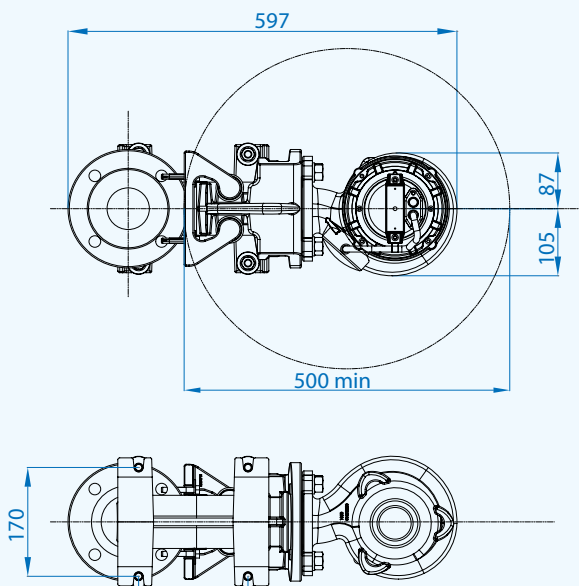
CE 0477
 EPT 17 ATEX 2701 X

Ex II 2G Ex db IIB T4 Gb
 Ex h IIB T4 Gb
 0° ≤ Ta ≤ 40°

∇ Минимальное погружение
Minimum submersion



*(DNB 65-2/080)
**(DNB 65-2/110-150)
*** (ВЕРСИИ АТЕХ - ATEX VERSIONS)



Кабели / Cables

Versione Version	Фазы Phases	Кабель Cable	Сечение кабеля мм ² Cable cross section мм ²	м mt
Standard	1 ~ 230В / V	H07RN8F	3x1 Ø9*	10
	3 ~ 400В / V		4x1 Ø10***	10
Версии/Versions ATEX	1 ~ 230В / V	NSSHÖU-J	4x1,5+2x0,50 Ø12**	10
	3 ~ 400В / V		4x1,5+2x0,50 Ø12***	10

* Вилка Schuko - Schuko plug

** Электромеханический щит - Control box

*** Свободные концы - Free terminals

Размеры упаковки / Packaging dimensions

Тип - Type	X мм / mm	Y мм / mm	Z мм / mm	Kr / Kg
DNB 65-2/080 M/T				21
DNB 65-2/110 M/T	206	585	313	29
DNB 65-2/150 M/T				31

Аксессуары - Optional



Щиты АТЕХ доступны по запросу
Explosion proof control box available
on request



Для однофазных насосов:
Электромеханический
щит для работы с
внешним конденсатором
For single phase pumps:
Control-box with external
main capacitor



Автоматическая
соединительная муфта
типа: DUTY 50 и DUTY 65 и
B4(PN10)
Automatic coupling foot
Type: DUTY 50 - DUTY 65 - B4
(PN10)

Фланцевое колено N5 и колено
с резьбой G2" с ниппелем до
1,1 кВт
Flanged hose connection N5
Thread G2" hose connection
up to 1,1 kW

Doc_Rev.1
Date_01/02/18

Горизонтальный напорный патрубок DN65 PN10 -

Частота вращения 2850 1/мин 2 полюса

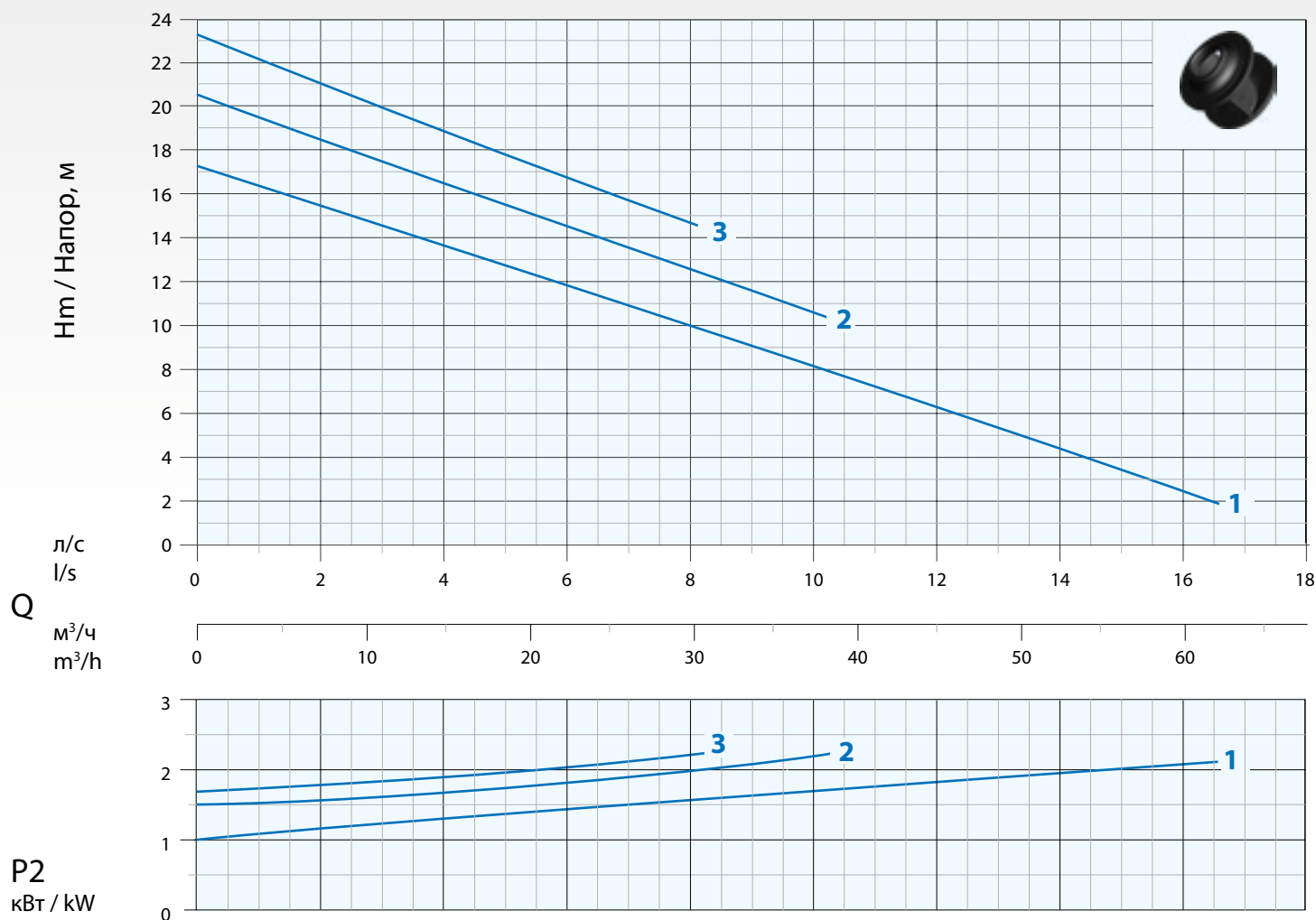
Horizontal Outlet DN65 PN10 - RPM 2850 1/min 2 poles

Изображение исключительно для
иллюстративных целей
Picture for illustration purposes only



Кривая Характеристики

Performance Curve



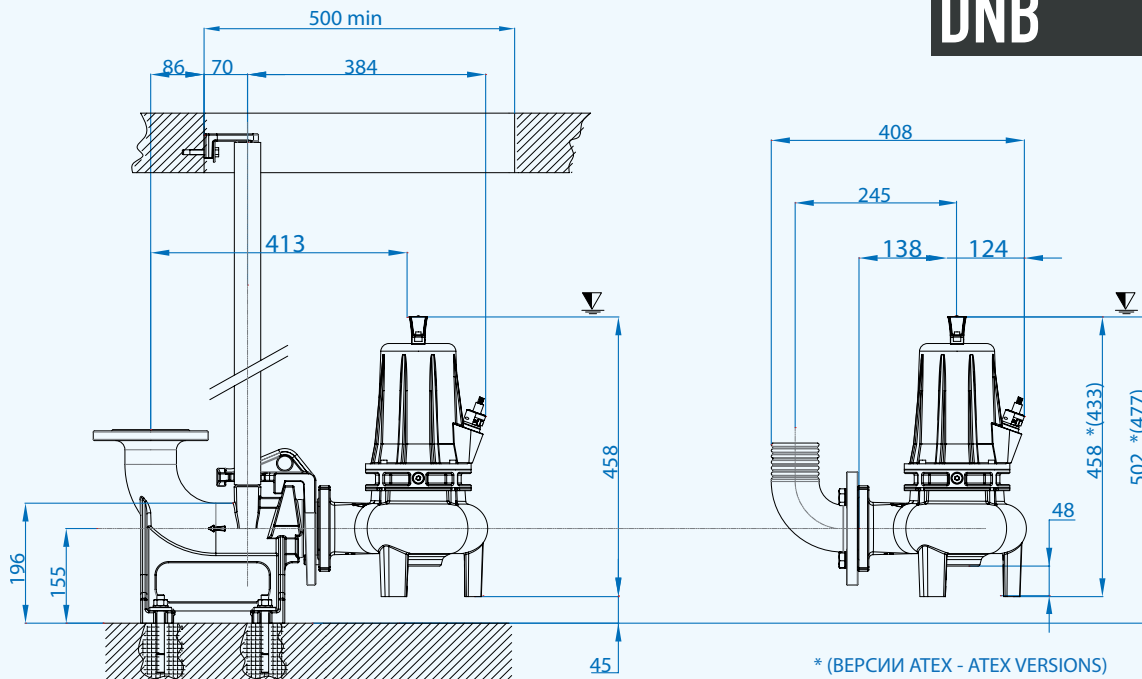
N°	Тип Type	л/с l/s		1	2	3	4	6	8	10	12	14	16
		л/м l/m	60	120	180	240	360	480	600	720	840	960	
		м³/ч m³/h	3,6	7,2	10,8	14,4	21,6	28,8	36	43,2	50,4	57,6	
1	DNB 65-2/220 T	m / mt		17,5	16,5	15,5	14,5	12,5	10,5	8,5	6,5	4,5	2,5
2	DNB 65-2/220-1 T			20	19	18	17	14,5	12,5	10,5			
3	DNB 65-2/220-2 T			22,5	21	20	19	17	14,5				

N°	Тип Type	EX	Напорный патрубок Delivery	Проход Free Passage	кВт / kW		Л.с. HP	Частота вращения 1/мин R.P.M. 1/min	A		Гц Hz
					P1	P2			3 Фазы / Phase - 400В / V		
1	DNB 65-2/220 T	•	DN65 PN10	50 мм / mm	2,5	2,2	3	2850	5		50
2	DNB 65-2/220-1 T	•			2,9	2,2	3		5,3		
3	DNB 65-2/220-2 T	•			3	2,2	3		5,3		

• Доступен взрывозащитный вариант насоса с сертификацией
Available explosion proof pump

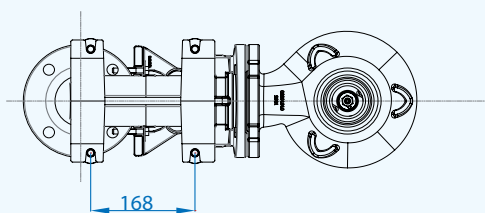
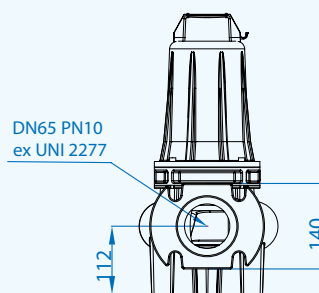
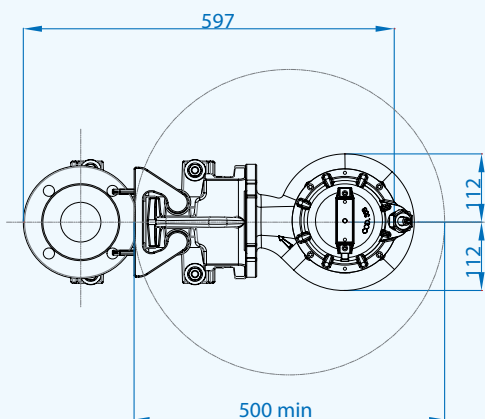
CE 0477
EPT 17 ATEX 2701 X

Ex II 2G Ex db IIB T4 Gb
Ex h IIB T4 Gb
0° ≤ Ta ≤ 40°



* (ВЕРСИИ ATEX - ATEX VERSIONS)

▼ Минимальное погружение
Minimum submersion



Кабели / Cables

Versione Version	Фазы Phases	Кабель Cable	Сечение кабеля мм ² Cable cross section мм ²	м mt
Standard	3 ~ 400В / V	H07RN8F	4x1,5+2x0,50 Ø12*	10
Версии/Versions ATEX	3 ~ 400В / V	NSSHÖU-J	4x1,5+2x0,50 Ø14*	10

* Свободные концы - Free terminals

Размеры упаковки / Packaging dimensions

Тип - Type	X мм / mm	Y мм / mm	Z мм / mm	Kr / Kg
DNB 65-2/220 T				35
DNB 65-2/220-1 T	206	585	313	36
DNB 65-2/220-2 T				36

Аксессуары - Optional



Щиты ATEX доступны по запросу
Explosion proof control box available on request



Для однофазных насосов:
Электро-механический щит для работы с внешним конденсатором
For single phase pumps:
Control-box with external main capacitor



Автоматическая соединительная муфта типа: DUTY 65 и B4/PN10
Automatic coupling foot Type: DUTY 65 -B4/PN10



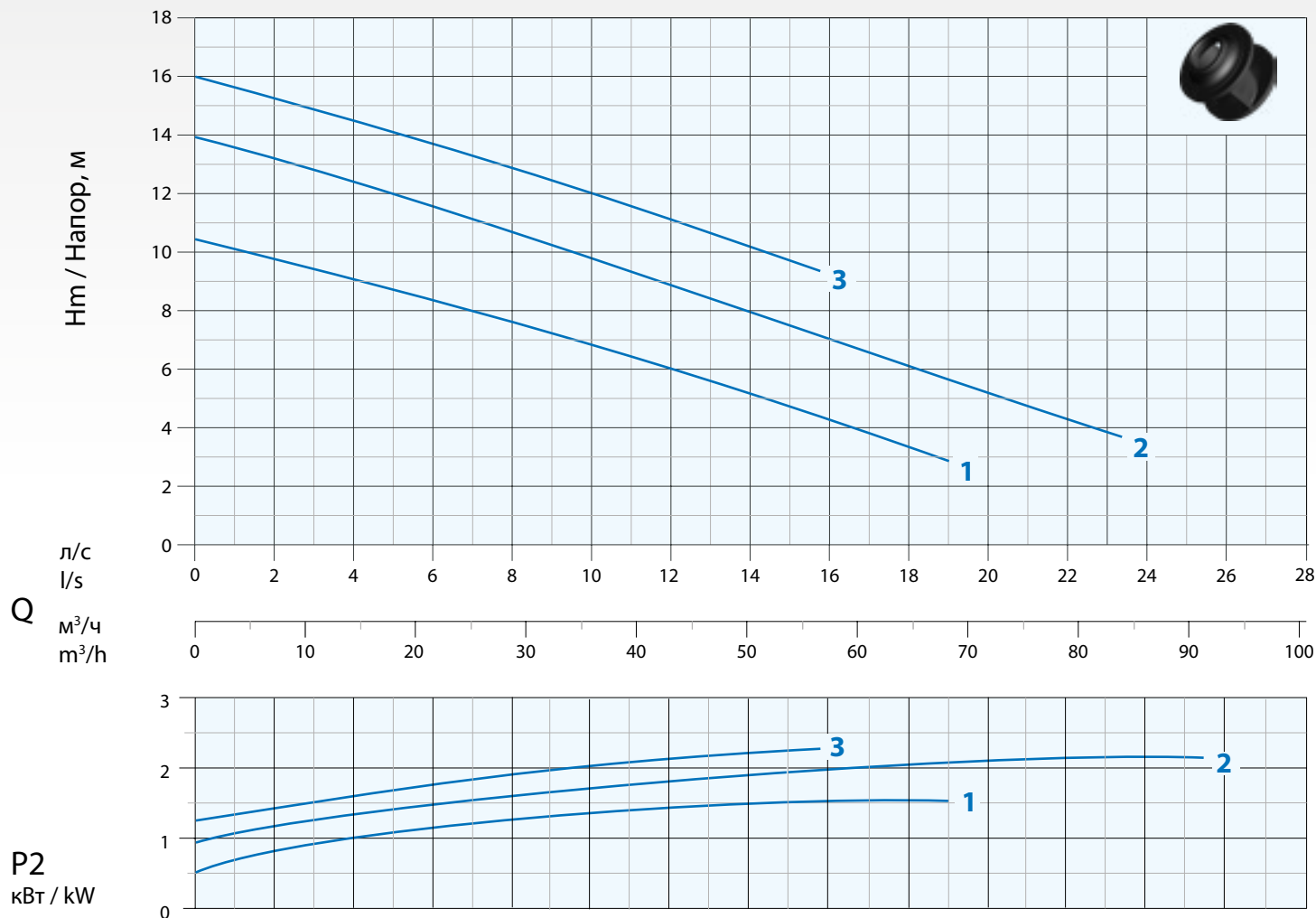
Фланцевое колено N5
Flanged hose connection N5

Горизонтальный напорный патрубок DN80 PN16 - Частота вращения 2850 1/мин 2 полюса

Horizontal Outlet DN80 PN16 - RPM 2850 1/min 2 poles

Кривая Характеристик Performance Curve

Изображение исключительно для
иллюстративных целей
Picture for illustration purposes only



N°	Тип Type	л/с l/s		2	4	6	8	10	12	14	16	18	20	22	24	25
		л/м l/m	120	240	360	480	600	720	840	960	1080	1200	1320	1440	1500	
		м³/ч m³/h	7,2	14,4	21,6	28,8	36	43,2	50,4	57,6	64,8	72	79,2	86,4	90	
1	DNB 80-2/150 M/T		9,5	9	8,5	7,5	7	6	5	4,5	3,5					
2	DNB 80-2/220 T	м / mt	13	12,5	11,5	10,5	9,5	9	8	7	6,5	5,5	4,5	3,5	3	
3	DNB 80-2/220-1 T		15	14,5	13,5	13	12	11	10	9,5						

N°	Тип Type	EX	Напорный патрубок Delivery	Проход Free Passage	кВт / kW		Л.с. HP	Частота вращения 1/мин R.P.M. 1/min	A			Гц Hz
					P1	P2			1 Фаза / Phase - 230В / V		3 Фазы / Phase - 400В / V	
					μf							
2	DNB 80-2/150 M/T	•	DN80 PN16	70 мм / mm	2,1	1,5	2	2850	9,9	32	3,7	50
3	DNB 80-2/220 T	•			2,9	2,2	3		-	-	5,5	
4	DNB 80-2/220-1 T	•			2,9	2,2	3		-	-	5,3	

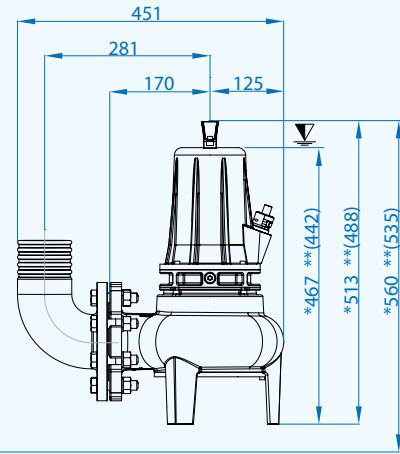
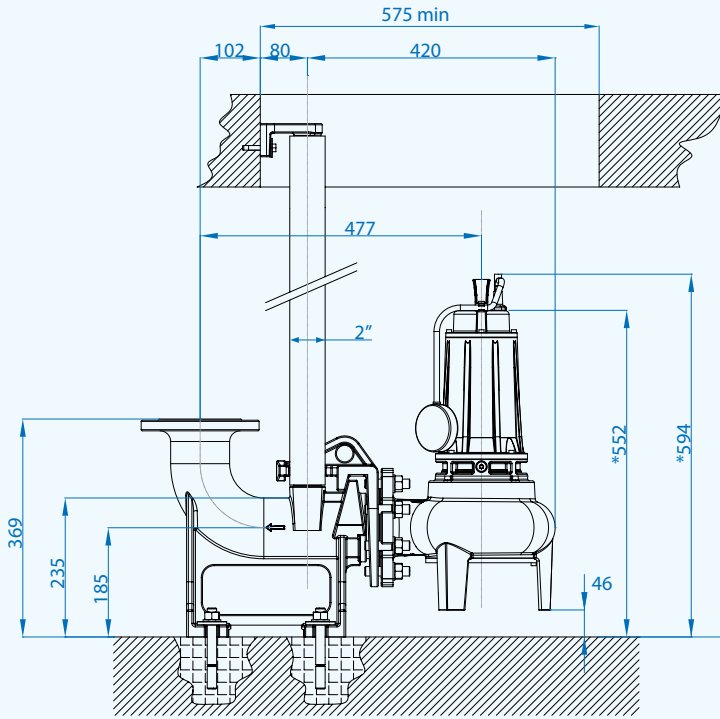
• Доступен взрывозащитный вариант насоса с сертификацией
Available explosion proof pump

CE 0477
EPT 17 ATEX 2701 X

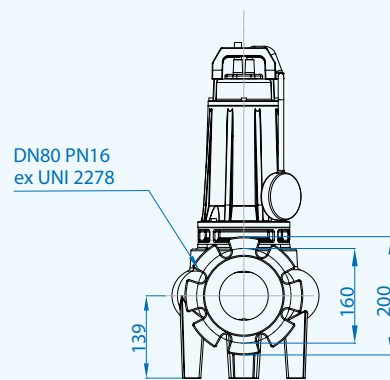
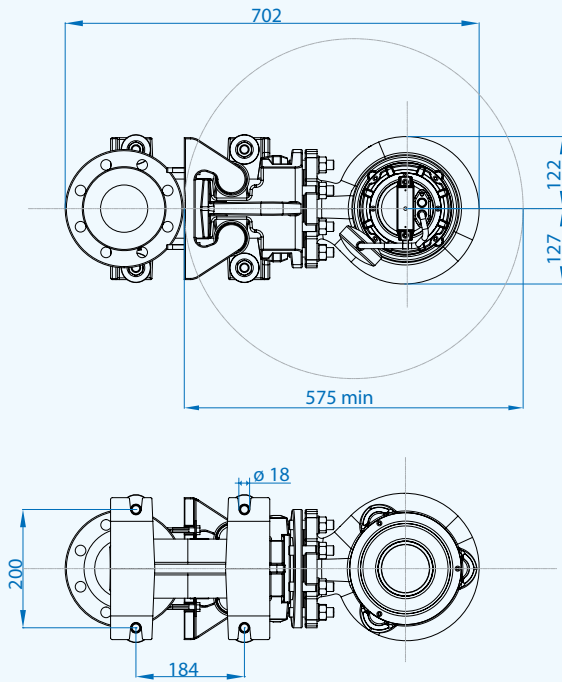
Ex db IIB T4 Gb
Ex h IIB T4 Gb
0° ≤ Ta ≤ 40°

DNB

Минимальное погружение
Minimum submersion



*DNB 80-2/150
**(DNB 80-2/220 и ВЕРСИИ АТЕХ
DNB 80-2/220 and АТЕХ VERSION)



Кабели / Cables

Насосы Pumps	Фазы Phases	Кабель Cable	Сечение кабеля мм ² Cable cross section мм ²	м mt
DNB 80-2/150	1 ~ 230В / V	H07RN8F	3x1 Ø9*	10
	3 ~ 400В / V		4x1 Ø10***	10
DNB 80-2/220 (-1)	3 ~ 400В / V	H07RN8F	4x1,5+2x0,50 Ø12***	10
Версии/Versions ATEX	1 ~ 230В / V	NSSHÖU-J	4x1,5+2x0,50 Ø12**	10
	3 ~ 400В / V		4x1,5+2x0,50 Ø12***	10

* Вилка Schuko - Schuko plug

** Электромеханический щит - Control box

*** Свободные концы - Free terminals

Размеры упаковки / Packaging dimensions

Тип - Type	X мм/mm	Y мм/mm	Z мм/mm	Kr / Kg
DNB 80-2/150 M/T				35
DNB 80-2/220 T	206	585	313	36
DNB 80-2/220-1 T				35

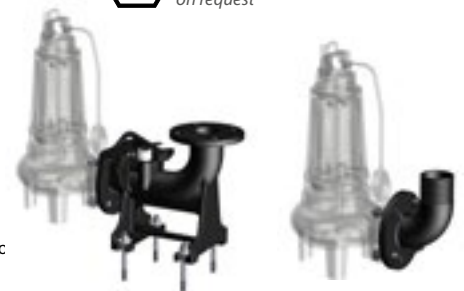
Аксессуары - Optional



Щиты АТЕХ доступны по запросу
Explosion proof control box available
on request



Для однофазных насосов
Электромеханический щит для работы с внешним конденсатором
For single phase pumps:
Control-box with external main capacitor



Автоматическая соединительная муфта типа: DUTY 80 и B5
Automatic coupling foot
Type: DUTY 80 and B5

Фланцевое колено с ниппелем N2
Flanged hose connection N2

Doc_Rev.1

Date_01/02/18

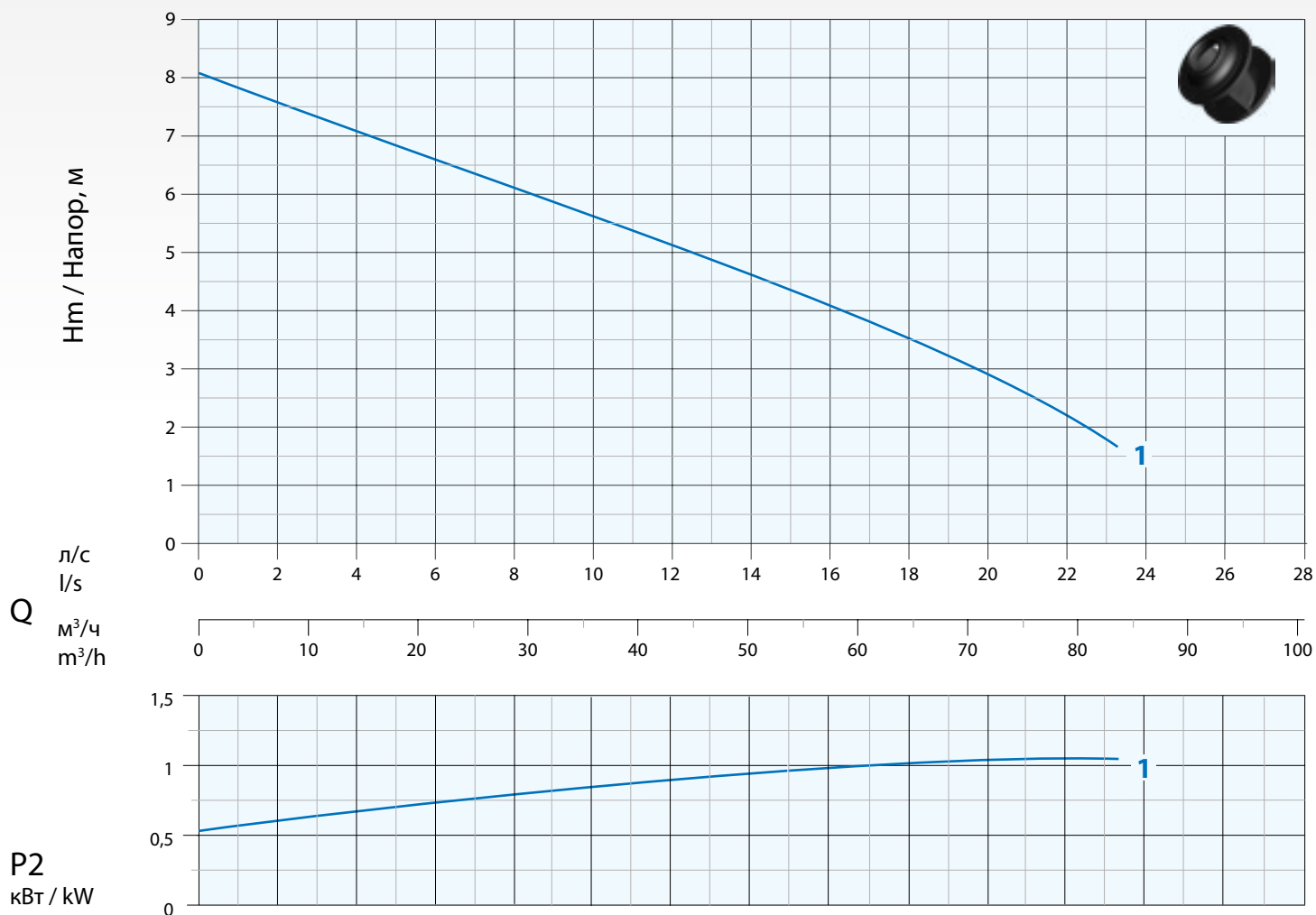
Горизонтальный напорный патрубок DN80 PN16 - Частота вращения 1450 1/мин 4 полюса

Horizontal Outlet DN80 PN16 - RPM 1450 1/min 4 poles

Изображение исключительно для
иллюстративных целей
Picture for illustration purposes only



Кривая Характеристик Performance Curve



N°	Тип Type	л/с l/s		1	2	4	6	8	10	12	14	16	18	20	22
		л/м l/m	л/с l/s	60	120	240	360	480	600	720	840	960	1080	1200	1320
		м³/ч m³/h	м³/ч m³/h	3,6	7,2	14,4	21,6	28,8	36	43,2	50,4	57,6	64,8	72	79,2
1	DNB 80-4/110 M/T	м / mt	м / mt	7,8	7,5	7	6,5	6	5,5	5	4,5	4	3,5	2,8	2,5

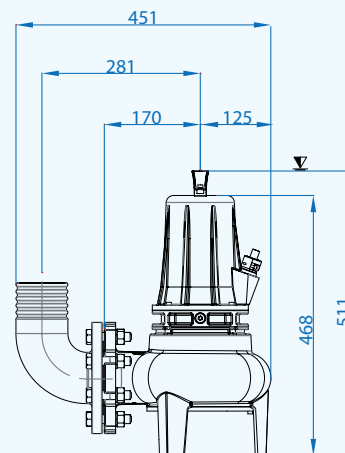
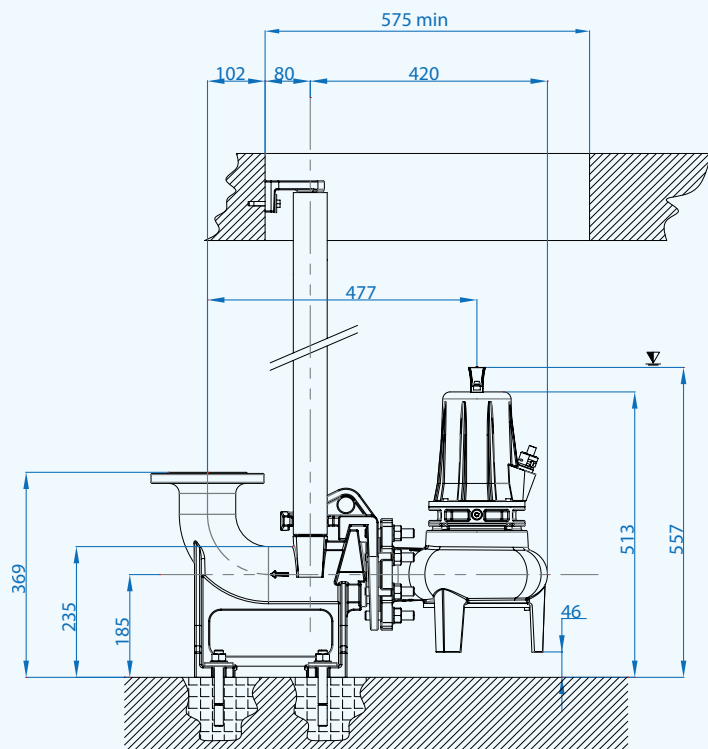
N°	Тип Type	EX	Напорный патрубок Delivery	Проход Free Passage	кВт / kW		Л.с. HP	Частота вращения 1/мин R.P.M. 1/min	А		Гц Hz	
					P1	P2			1 Фаза / Phase - 230В / V	3 Фазы / Phase - 400В / V		
1	DNB 80-4/110 M/T	•	DN80 PN16	70 мм / mm	1,5	1,1	1,5	1450	7,6	35	3,2	50


• Доступен взрывозащищенный вариант насоса с сертификацией
Available explosion proof pump

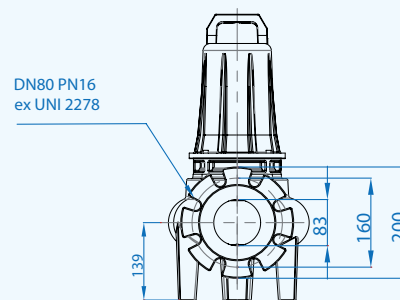
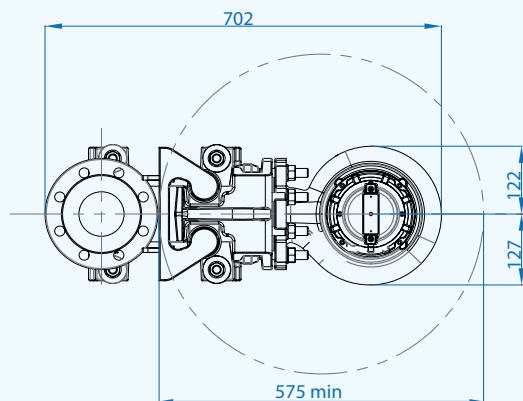
CE 0477
EPT 17 ATEX 2701 X

Ex II 2G Ex db IIB T4 Gb
Ex h IIB T4 Gb
0° ≤ Ta ≤ 40°

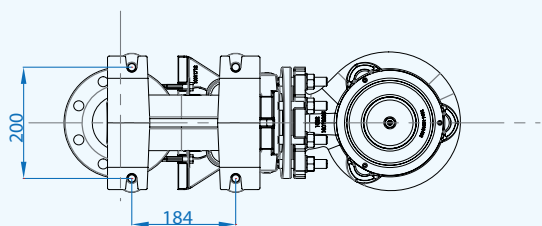
DNB



 Минимальное погружение
Minimum submersion



DN80 PN16
ex UNI 2278



Кабели / Cables

	Фазы Phases	Кабель Cable	Сечение кабеля мм ² Cable cross section мм ²	м mt
Standard	1 ~ 230В / V	H07RN8F	4x1,5+2x0,50 Ø12*	10
	3 ~ 400В / V		4x1,5+2x0,50 Ø12**	10
Версии/Versions ATEX	1 ~ 230В / V	NSSHÖU-J	4x1,5+2x0,50 Ø12*	10
	3 ~ 400В / V		4x1,5+2x0,50 Ø12**	10

* В стандартной комплектации с Электромеханическим щитом -
Standard with Control Box

** Свободные концы - Free terminals

Размеры упаковки / Packaging dimensions

Тип - Type	X мм / mm	Y мм / mm	Z мм / mm	Kg / Kg
DNB 80-4/110 M/T	260	585	315	36



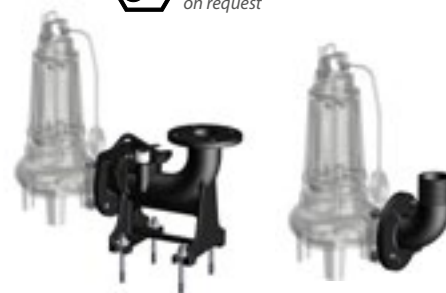
Аксессуары - Optional



Щиты ATEX доступны по запросу
Explosion proof control box available
on request



Для однофазных насосов:
Электромеханический щит для работы с внешним конденсатором
For single phase pumps:
Control-box with external main capacitor



Автоматическая соединительная муфта типа: DUTY 80 и B5
Automatic coupling foot
Type: DUTY 80 and B5

Фланцевое колено с ниппелем N2
Flanged hose connection N2

Doc_Rev.1

Date_01/02/18