

**DNA**

**SUBMERSIBLE PUMPS**



## Погружные электронасосы с рабочим колесом Vortex

### Submersible electropumps with Vortex impeller

Мощность / Power:	<b>0.9 ÷ 2.2 кВт / kW</b>
Напорный патрубок / Delivery:	<b>DN50 - 65 - 80</b>



#### Применение

Насосы серии DNA используются для перекачки канализационных и сточных вод с фекалиями. Благодаря широкому проходу для твёрдых частиц насосы идеально подходят для использования на очистительных сооружениях, в частных и городских канализационных системах, в зоотехнике. 4-х полюсные версии подходят для использования в условиях непрерывного режима работы S1 и отличаются своей безшумностью.

#### Характеристики

Все основные компоненты произведены из чугуна GG20. Два механических уплотнения, расположенные друг напротив друга в масляной камере, гарантируют превосходную работу насоса.

#### Двигатели

- Асинхронные двигатели 2-4 полюса с ротором "беличья клетка"
- Встроенная тепловая защита (DNA ...-2/220 и DNA ...-4/090, тепловые выключатели T1 и T2 встроены в двигатель, соединяются с соответствующим щитом управления)
- Изоляция статора класс F (155°C)
- Степень защиты IP 68

#### Охлаждение

Охлаждение происходит за счёт жидкости, в которой погружен насос.

#### Эксплуатационные ограничения

- Максимальная температура жидкости: 40°C с полностью погруженным насосом
- Максимальная глубина погружения: 20м
- Допустимые значения pH: 6-10
- Гидравлические характеристики действительны для жидкостей с плотностью <math>< 1,1 \text{ кг/дм}^3</math>
- Допустимое напряжение: 230В/400В  $\pm 5\%$
- Допустимая частота: 50Гц  $\pm 2\%$

#### Application

The DNA Series is used for sewage and waste water. Its wide channel permits the free passage of solids rendering it particularly useful in water treatment plants, domestic, municipal and farming applications. The 4 pole version can be used in applications where continuous S1 service is needed and are characterised by their quiet operation.

#### Characteristic

The main components are fabricated in cast iron GG20. The Double mechanical seal in a back to back configuration located in the oil chamber guarantee long durability to the product.

#### Motor range

- Squirrel cage motor in 2 and 4 pole version
- Thermal protection embedded in the winding (In the DNA ...-2/220 and DNA ...-4/090 model the thermal protection T1 and T2 conductor to be wired to the control panel)
- Insulation class F 155°C
- Motor protection IP 68

#### Motor cooling

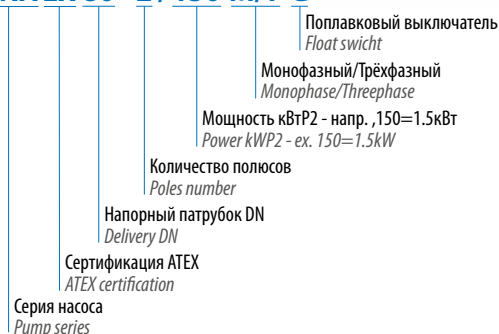
The cooling of the motor is ensured by the liquid where the pump is submerged.

#### Limits of use

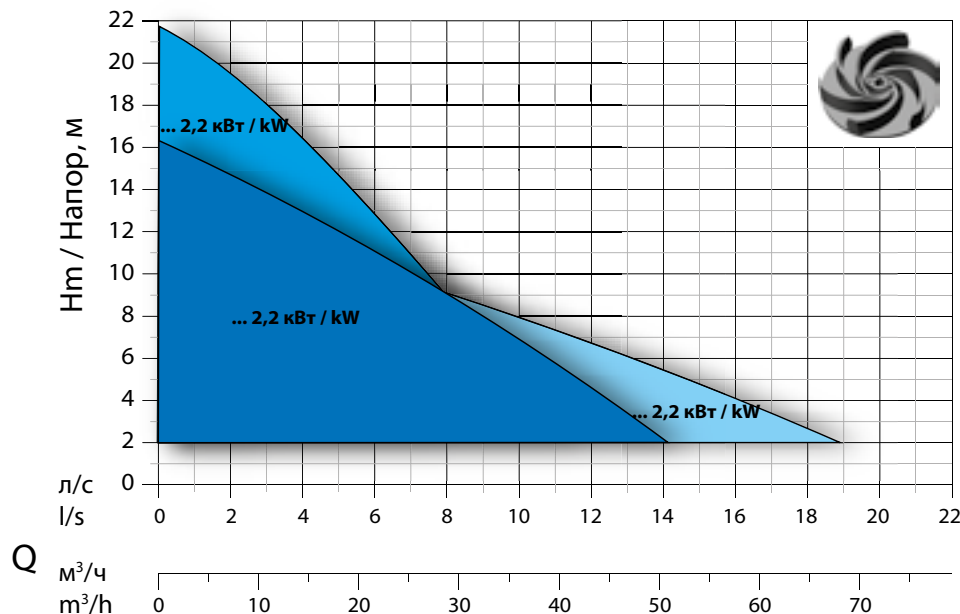
- Max. permissible liquid temperature: 40°C with pump fully submerged
- Maximum depth of immersion: 20 mt
- Permissible pH value: 6-10
- Hydraulic features suitable for liquids with density <math>< 1,1 \text{ kg/dm}^3</math>
- Allowed voltage: 230V/400V  $\pm 5\%$
- Allowed frequency: 50Hz  $\pm 2\%$

### Обозначения / Designation

#### DNA EX 80 - 2 / 150 M/T G



### Поле Характеристик / Performance Overview



### Обозначения Кривых

#### Curves Identification

- DN50
- DN65
- DN80

### Нормативы

#### Norms

Кривые в соответствии с ISO 9906:2012 3B2  
According to ISO 9906:2012 3B2

## Перечень компонентов и материалов List of components and materials

# DNA

Ручка - Handle

Нержавеющая сталь - Stainless steel

Крышка двигателя - Motor Cover

Чугун GG20 - Cast Iron GG20

Корпус двигателя - Motor Casing

Чугун GG20 - Cast Iron GG20

Вал двигателя - Motor Shaft

Нержавеющая сталь AISI 420 - Stainless steel AISI 420

Электрический двигатель - Electric Motor

Фланец опоры подшипника - Flange Bearing Support

Чугун GG20 - Cast Iron GG20

Двойное механическое уплотнение - Double Mechanical Seal

Со стороны двигателя - углерод/керамика - Motor side: Carbon/Ceramic (CA/CE/Viton)  
Со стороны рабочего колеса - Карборунд - Impeller side: Silicon carbide (SiC/SiC/Viton)

Конфигурация ATEX - ATEX Configuration

Со стороны двигателя - манжетное уплотнение - Motor side: Lip seal  
Со стороны рабочего колеса: -Карборунд - Impeller side: Silicon carbide (SiC/SiC/Viton)

Рабочее колесо - Impeller

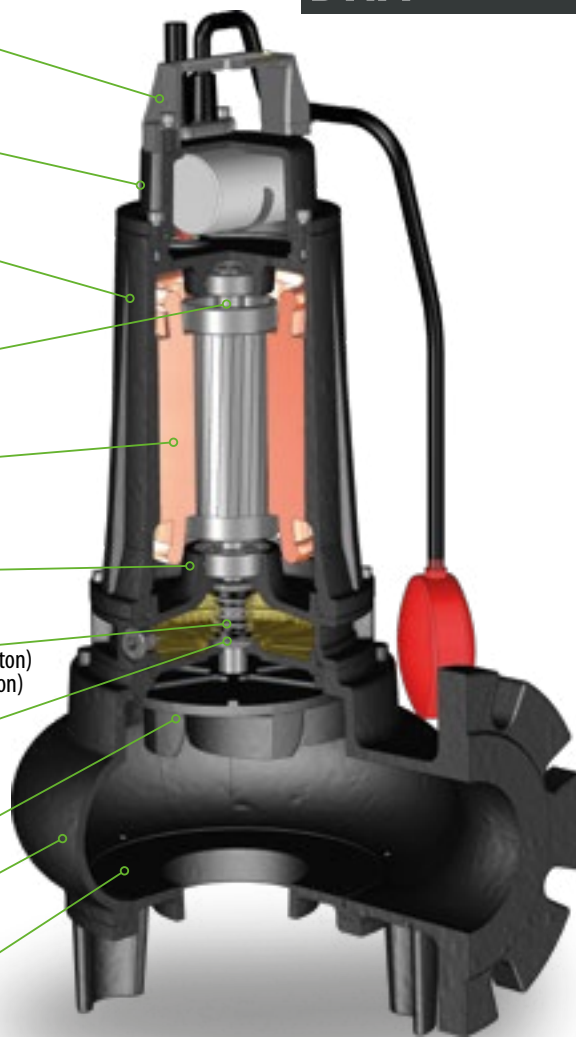
Чугун GG20 - Cast Iron GG20

Корпус насоса - Body Pump

Чугун GG20 - Cast Iron GG20

Закрывающий диск - Wearing Plate

Чугун GG20 - Cast Iron GG20



## Технологические решения Technology and Features



### Взрывозащищенные насосы

По запросу доступны насосы с сертификатом ATEX.

### Explosion proof pumps

Pumps with explosion proof available on request.



0477

EPT 17 ATEX 2701 X



II 2G Ex db IIB T4 Gb  
Ex h IIB T4 Gb  
0° ≤ Ta ≤ 40°



### Реле

Для обеспечения правильной работы поплавкового выключателя на насосах с трехфазными двигателями до 1,5 кВт 2 полюса. За исключением ATEX.

### Relay

For the correct operating of the float switch on the three-phase version, up to 1,5 kW 2 poles. ATEX excluded.



### Проход твердых частиц

Полный проход твердых частиц.

### Solids Handling

Full free passage of solids.



### Масляная камера

Отличная смазка механических уплотнений гарантирована даже в самых экстремальных условиях работы насоса. Обеспечен удобный доступ к масляной камере.

### Oil Chamber

Excellent lubrication of the mechanical seals even in the harshest pumping conditions. Inspectional oil chamber.

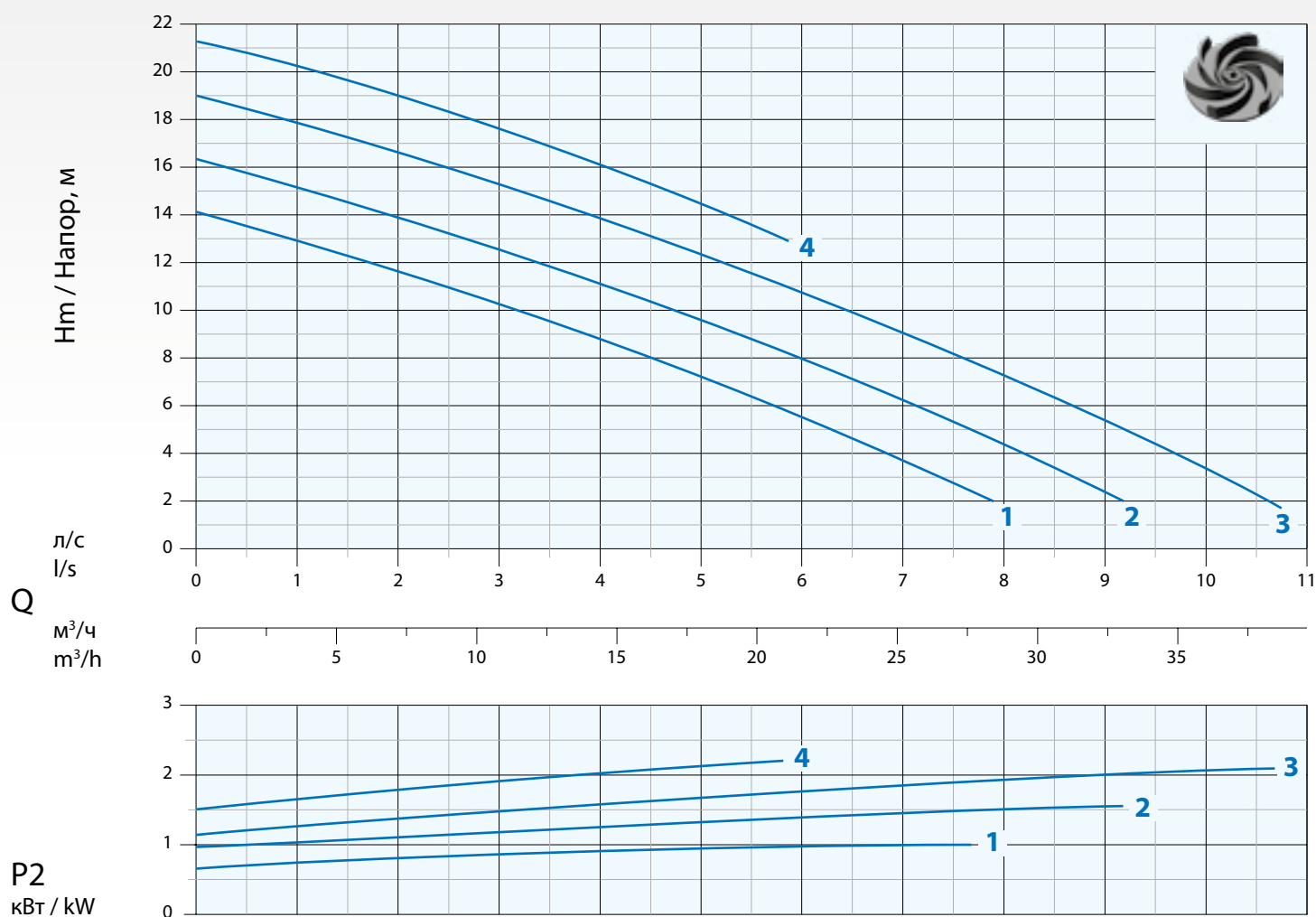
### Горизонтальный напорный патрубок DN50 PN10 - G 2" - Частота вращения 2850 1/мин 2 полюса

Horizontal Outlet DN50 PN10 - G 2" - RPM 2850 1/min 2 poles

Изображение исключительно для  
иллюстративных целей  
Picture for illustration purposes only



### Кривая Характеристик Performance Curve



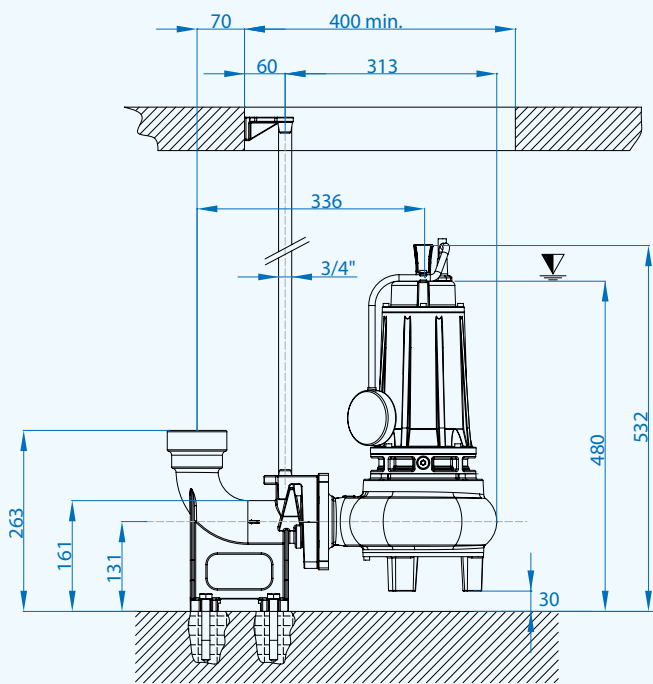
№	Тип Type	л/с l/s		0,5	1	2	3	4	5	6	7	8	9	10
		л/м l/m	л/м l/m	30	60	120	180	240	300	360	420	480	540	600
		м³/ч m³/h	м³/ч m³/h	1,8	3,6	7,2	10,8	14,4	18	21,6	25,2	28,8	32,4	36
1	DNA 50-2/110 M/T	m / mt		13,5	13	11,5	10,5	8,8	7	5,5	3,5	2		
2	DNA 50-2/150 M/T		15,8	15	14	12,5	11	9,5	8	6,5	4,5	2,5		
3	DNA 50-2/220 T		18,5	18	16,5	15,2	14	12,5	10,8	9	7,2	5,5	3,5	
4	DNA 50-2/220-1 T		20,8	20	19	17,5	16	14,5						

№	Тип Type	EX	Напорный патрубок Delivery	Проход Free Passage	кВт / kW		Л.с. HP	Частота вращения 1/мин R.P.M. 1/min	A		Гц Hz	
					P1	P2			1 Фаза / Phase - 230V / V	3 Фазы / Phase - 400V / V		
					μf	μf						
1	DNA 50-2/110 M/T	•	DN50 PN10 - G 2"	50 мм / mm	1,6	1,1	1,5	2850	7,8	30	2,9	50
2	DNA 50-2/150 M/T	•			2,1	1,5	2		9,9	32	3,6	
3	DNA 50-2/220 T	•			3,0	2,2	3				5,3	
4	DNA 50-2/220-1 T	•			3,0	2,2	3				5,3	

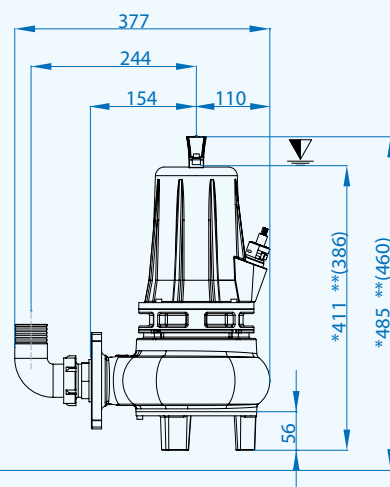
• Доступен взрывозащитный вариант насоса с сертификацией  
Available explosion proof pump

CE 0477  
EPT 17 ATEX 2701 X

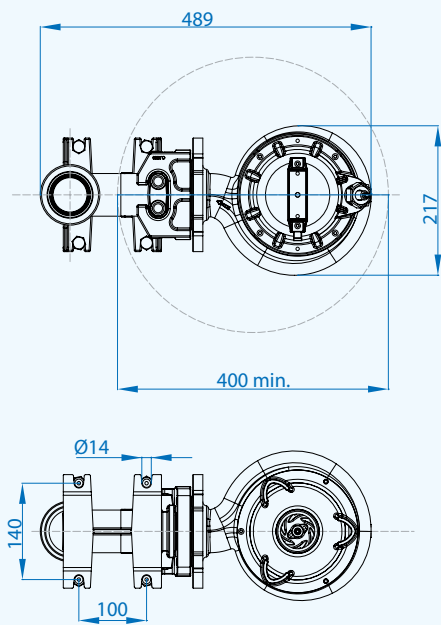
Ex II 2G Ex db IIB T4 Gb  
Ex h IIB T4 Gb  
0° ≤ Ta ≤ 40°



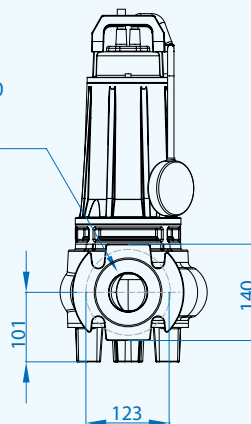
\*DNA(EX) 50-2/220 - \*DNA(EX) 50-2/220-1  
 \*\*VERSIONI ATEX fino a 1,5kW - \*\*ATEX VERSION up to 1,5kW



▽ Минимальное погружение  
 Minimum submersion



\*(DN50 PN10  
 ex UNI 2278  
 G 2")



## Кабели/ Cables

Насосы Pumps	Фазы Phases	Кабель Cable	Сечение кабеля мм <sup>2</sup> Cable cross section мм <sup>2</sup>	м mt
DNA 50-2/110-150	1 ~ 230В /V	H07RN8F	3x1 Ø9*	10
	3 ~ 400В /V		4x1 Ø10**	10
DNA 50-2/220-220-1	3 ~ 400В /V	H07RN8F	4x1,5+2x0,50 Ø12**	10
Versioni /Versions ATEX	1 ~ 230В /V	NSSHÖU-J	4x1,5+2x0,50 Ø12***	10
	3 ~ 400В /V		4x1,5+2x0,50 Ø12**	10

\* Вилка Schuko - Schuko plug

\*\* Свободные концы - Free terminals \*\*\* В стандартной комплектации с  
 Электромеханическим щитом - Standard with control-box

## Размеры упаковки / Packaging dimension

Тип - Type	X мм / mm	Y мм / mm	Z мм / mm	Кг / Kg
DNA 50-2/110 M/T	260	585	315	28
DNA 50-2/150 M/T				29
DNA 50-2/220 T				30
DNA 50-2/220-1 T				30

## Аксессуары - Optional



Щиты ATEX доступны по запросу  
 Explosion proof control box available  
 on request



Для однофазных насосов:  
 Электромеханический  
 щит для работы с  
 внешним конденсатором  
 For single phase pumps:  
 Control-box with external  
 main capacitor



Автоматическая  
 соединительная муфта типа:  
 DUTY 50, Easy 3.2 или E3.1  
 Automatic coupling foot  
 Type: DUTY 50 Easy 3.2 or E3.1



Колено с резьбой  
 с ниппелем 2"  
 Thread hose  
 connection 2"

Doc\_Rev.1

Date\_01/02/18

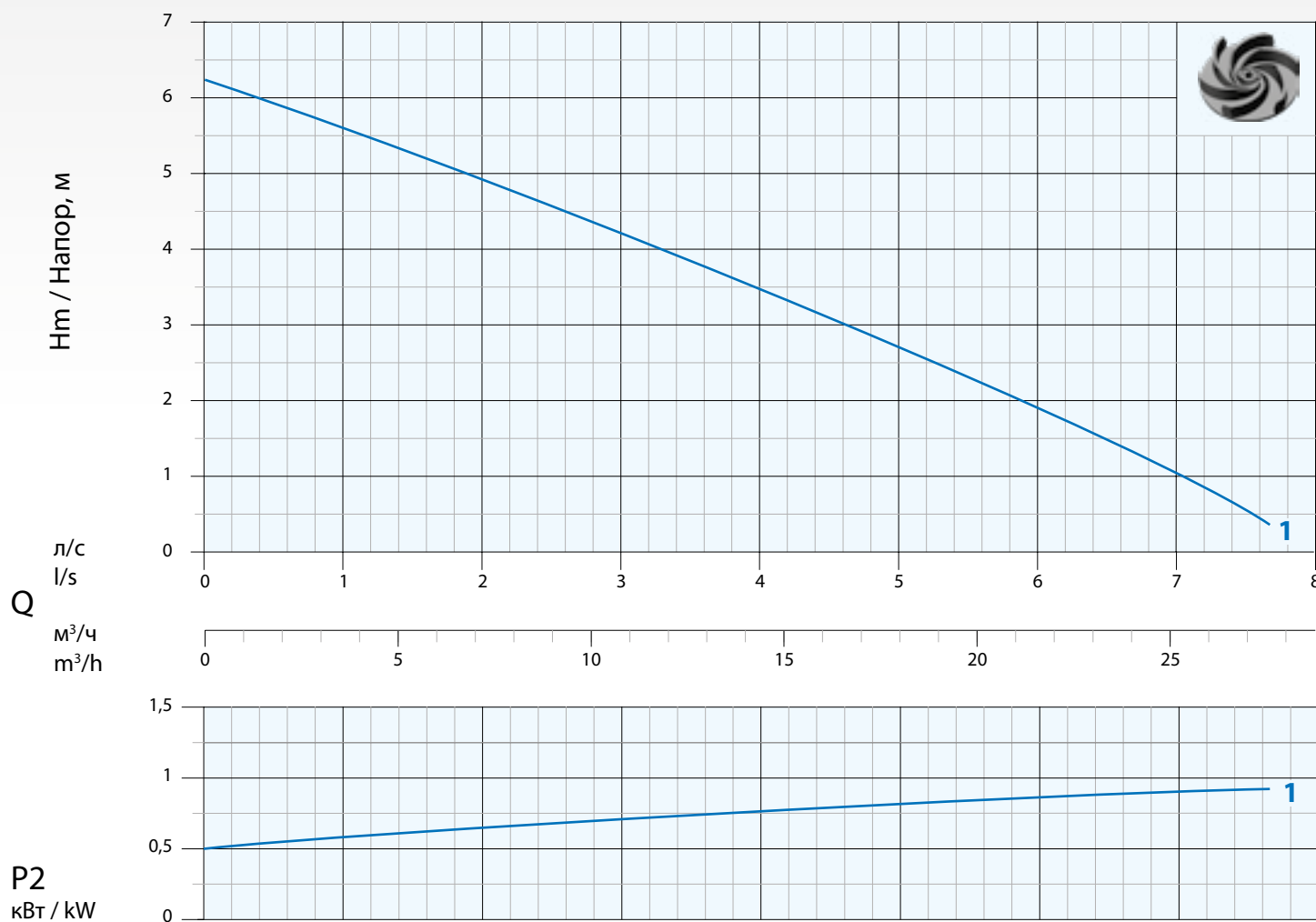
### Горизонтальный напорный патрубок DN50 PN10 - G 2" - Частота вращения 1450 1/мин 4 полюса

Horizontal Outlet DN50 PN10 - G 2" - RPM 1450 1/min 4 poles

Изображение исключительно для  
иллюстративных целей  
Picture for illustration purposes only



### Кривая Характеристик Performance Curve



N°	Тип Type	л/с l/s	0,5	1	2	3	4	5	6	7	7,5
		л/м l/m	30	60	120	180	240	300	360	420	450
		м³/ч m³/h	1,8	3,6	7,2	10,8	14,4	18	21,6	25,2	27
1	DNA 50-4/090 M/T	м / mt	5,8	5,2	4,8	4,5	3,5	2,7	1,8	1	0,5

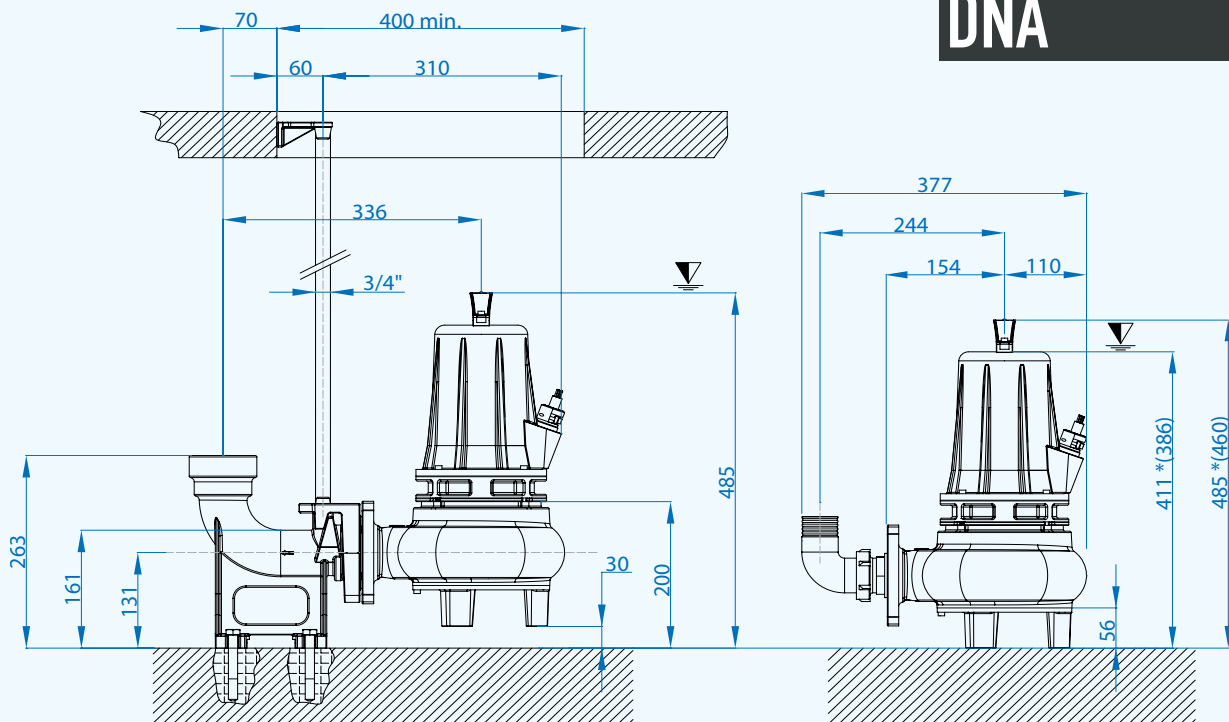
N°	Тип Type	EX	Напорный патрубок Delivery	Проход Free Passage	кВт / kW		Л.с. HP	Частота вращения 1/мин R.P.M. 1/min	А		Гц Hz	
					P1	P2			1 Фаза / Phase - 230В / V	3 Фазы / Phase - 400В / V		
1	DNA 50-4/090 M/T	•	DN50 PN10 - G 2"	50 мм / mm	1,1	0,9	1,2	1450	4,7	20	2,5	50

• Доступен взрывозащищенный вариант насоса с сертификацией  
Available explosion proof pump



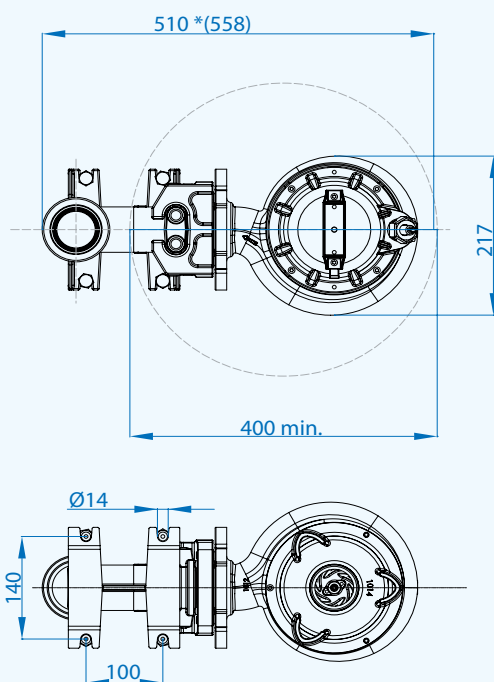
II 2G Ex db IIB T4 Gb  
Ex h IIB T4 Gb  
0° ≤ Ta ≤ 40°

EPT 17 ATEX 2701 X

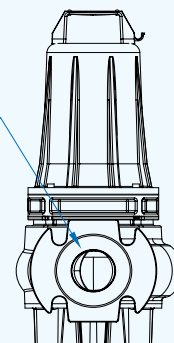


\* VERSIONI ATEX - ATEX VERSION

▽ Минимальное погружение  
Minimum submersion



(DN50 PN10  
ex UNI 2278  
G 2")



## Кабели / Cables

Версия Version	Фазы Phases	Кабель Cable	Сечение кабеля мм <sup>2</sup> Cable cross section мм <sup>2</sup>	м mt
Стандартная	1 ~ 230В / V	H07RN8F	4x1,5+2x0,50 Ø12*	10
	3 ~ 400В / V		4x1,5+2x0,50 Ø12**	10
Версии - Versions ATEX	1 ~ 230В / V	NSSHÖU-J	4x1,5+2x0,50 Ø12*	10
	3 ~ 400В / V		4x1,5+2x0,50 Ø12**	10

\* В стандартной комплектации с Электромеханическим щитом -  
Standard with Control Box

\*\* Свободные концы - Free terminals

## Размеры упаковки / Packaging dimension

Тип - Type	X мм / mm	Y мм / mm	Z мм / mm	Kr / Kg
DNA 50-4/090 M/T	260	585	315	30



## Аксессуары - Optional



Щиты ATEX доступны по запросу  
Explosion proof control box available  
on request



Автоматическая  
соединительная муфта  
типа: DUTY 50, Easy 3.2 или Easy 3.1  
Automatic coupling foot  
Type: DUTY 50 Easy 3.2 or Easy 3.1



Колено с резьбой  
с ниппелем 2"  
Thread hose connection 2"

Doc\_Rev.1  
Date\_01/02/18

### Горизонтальный напорный патрубок DN65 PN10

Частота вращения 2850 1/мин 2 полюса

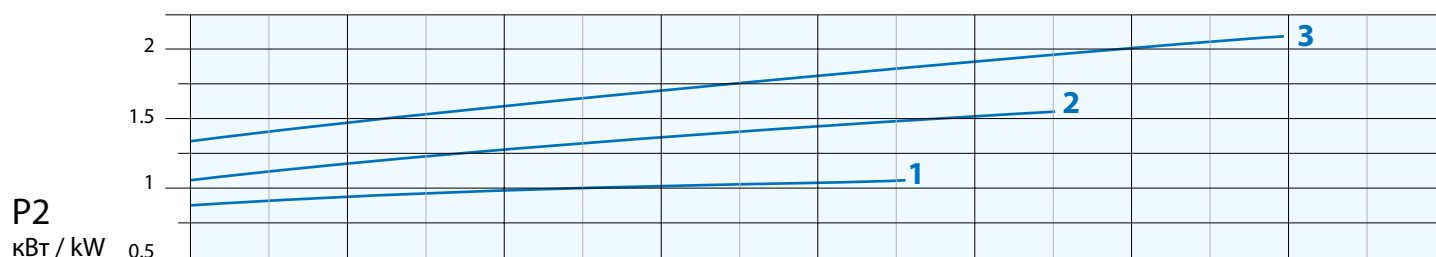
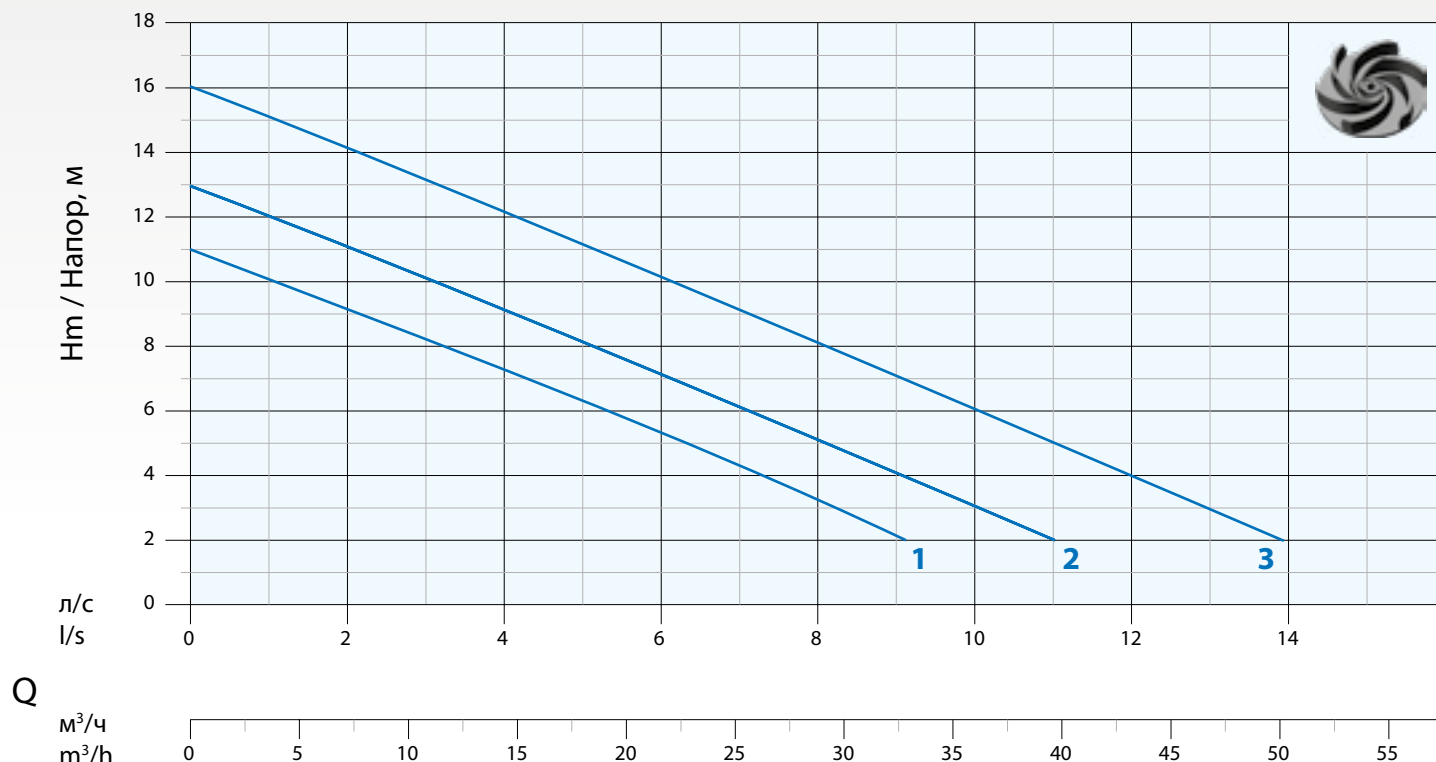
Horizontal Outlet DN65 PN10 - RPM 2850 1/min 2 poles

Изображение исключительно для  
иллюстративных целей  
Picture for illustration purposes only



### Кривая Характеристик

Performance Curve



N°	Тип Type	л/с l/s		1	2	4	6	8	10	11	12	14
		л/м l/m	м³/ч m³/h	60	120	240	360	480	600	660	720	840
1	DNA 65-2/110 M/T	м/mt		10	9	7,5	5,5	3,2				
2	DNA 65-2/150 M/T			12	11	9	7	5	3	2		
3	DNA 65-2/220 T			15	14	12	10	8	6	5	4	2

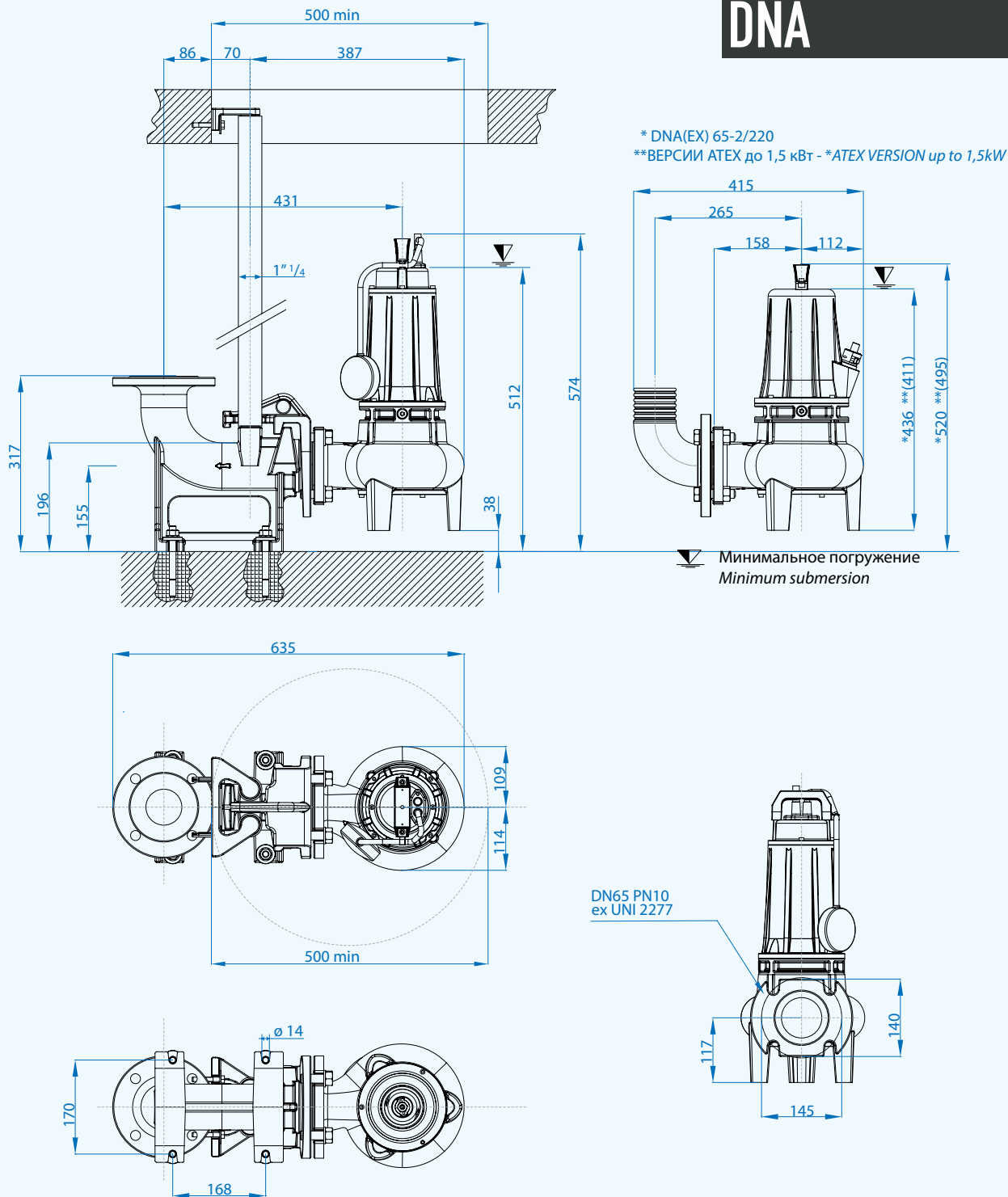
N°	Тип Type	EX	Напорный патрубок Delivery	Проход Free Passage	кВт / kW		Л.с. HP	Частота вращения 1/мин R.P.M. 1/min	A		Гц Hz	
					P1	P2			1 Фаза / Phase - 230В / V	3 Фаза / Phase - 400В / V		
1	DNA 65-2/110 M/T	•	DN65 PN10	65 мм / mm	1,6	1,1	1,5	2850	7,4	30	2,7	50
2	DNA 65-2/150 M/T	•			1,9	1,5	2		9,9	32	3,4	
3	DNA 65-2/220 T	•			2,6	2,2	3			5,2		

• Доступен взрывозащитный вариант насоса с сертификацией  
Available explosion proof pump

CE 0477  
EPT 17 ATEX 2701 X

Ex II 2G Ex db IIB T4 Gb  
Ex h IIB T4 Gb  
0° ≤ Ta ≤ 40°





## Кабели / Cables

Насосы Pumps	Фазы Phases	Кабель Cable	Сечение кабеля мм <sup>2</sup> Cable cross section мм <sup>2</sup>	м mt
DNA 65-2/110-150	1 ~ 230В /V	H07RN8F	3x1 Ø9*	10
	3 ~ 400В /V		4x1 Ø10**	10
DNA 65-2/220 T	3 ~ 400В /V	H07RN8F	4x1,5+2x0,50 Ø12**	10
Версии/Versions ATEX	1 ~ 230В /V	NSSHÖU-J	4x1,5+2x0,50 Ø12***	10
	3 ~ 400В /V		4x1,5+2x0,50 Ø12**	10

\* Вилка Schuko - Schuko plug

\*\* Свободные концы - Free terminals \*\*\* В стандартной комплектации с Электромеханическим щитом - Standard with control-box

## Размеры упаковки / Packaging dimension

Тип - Type	X мм / mm	Y мм / mm	Z мм / mm	Kr / Kg
DNA 65-2/110 M/T				28
DNA 65-2/150 M/T	260	585	315	30
DNA 65-2/220 T				30,5

## Аксессуары - Optional



Щиты АТЕХ доступны по запросу  
 Explosion proof control box available on request



Для однофазных насосов:  
 Электромеханический щит  
 для работы с внешним  
 конденсатором  
 For single phase pumps:  
 Control-box with external  
 main capacitor



Автоматическая  
 соединительная муфта  
 типа: DUTY 65  
 Automatic coupling foot  
 Type: DUTY 65

Фланцевое колено с  
 ниппелем N5  
 Flanged hose connection N5

Doc\_Rev.1  
 Date\_01/02/18

### Горизонтальный напорный патрубок DN80 PN16

Частота вращения 2850 1/мин 2 полюса

Частота вращения 1450 1/мин 4 полюса

Horizontal Outlet DN80 PN16

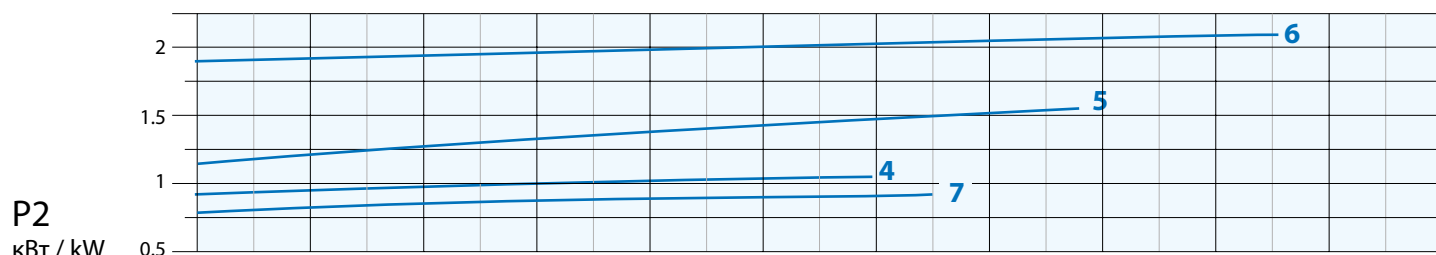
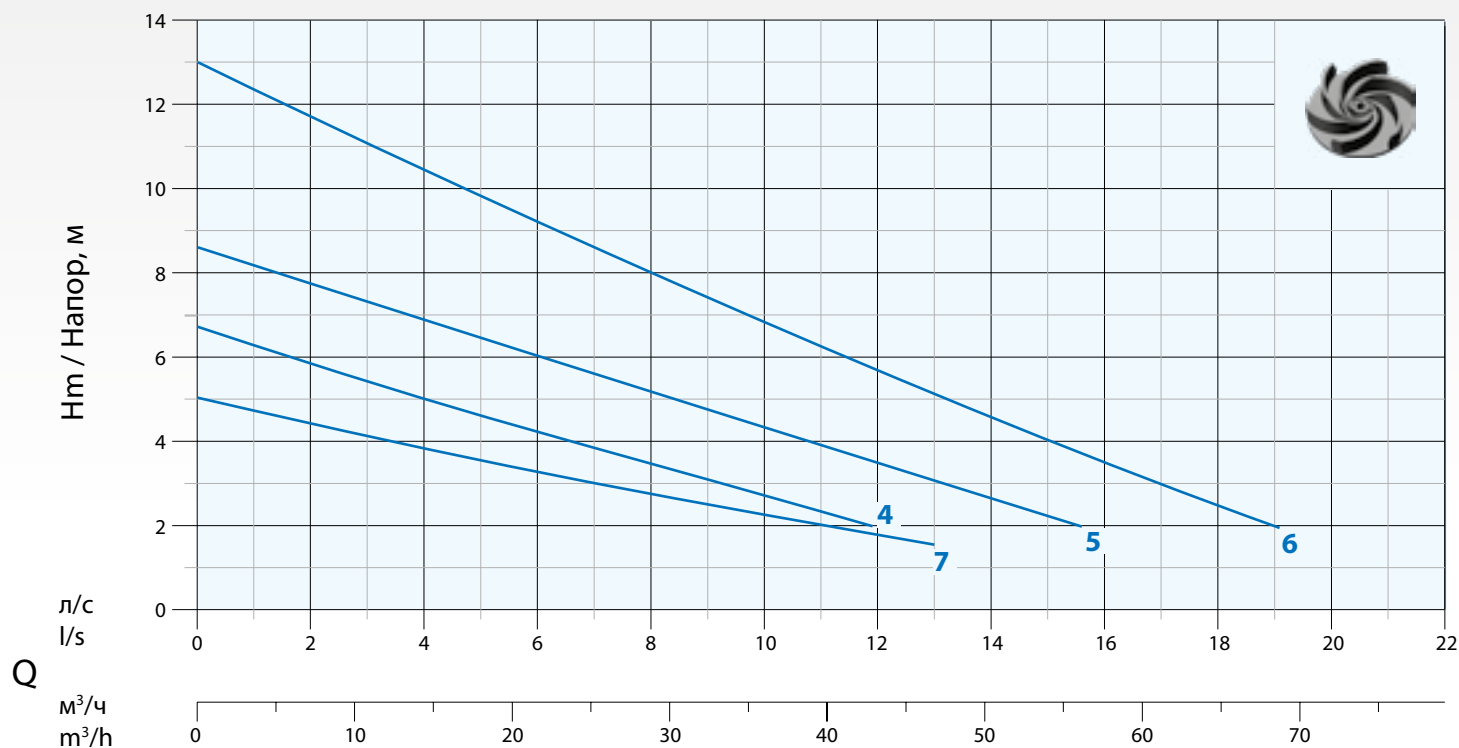
RPM 2850 1/min 2 poles

RPM 1450 1/min 4 poles

### Кривая Характеристик

Performance Curve

Изображение исключительно для  
иллюстративных целей  
Picture for illustration purposes only



N°	Тип Type	л/с l/s		1	2	4	6	8	10	12	14	16
		л/м l/m	м³/ч m³/h	60	120	140	360	480	600	720	840	960
		м / mt		3,6	7,2	14,4	21,6	28,8	36,0	43,2	50,4	57,6
4	DNA 80-2/110 M/T			6,5	5,8	5	4,5	3,5	2,8	2		
5	DNA 80-2/150 M/T			8,2	7,5	7	6	5,3	4,5	3,5	2,5	
6	DNA 80-2/220 T			12,5	11,5	10,5	9,2	8	6,8	5,8	4,5	3,5
7	DNA 80-4/090 M/T			4,8	4,5	3,9	3,2	2,8	2,5	1,8		

N°	Тип Type	EX	Напорный патрубок Delivery	Проход Free Passage	кВт / kW			Л.с. HP	Частота вращения 1/мин R.P.M. 1/min	A			Гц Hz
					P1	P2	HP			1 Фаза / Phase - 230В / V	μf	3 Фазы / Phase - 400В / V	
4	DNA 80-2/110 M/T	•	DN80 PN16	80 мм / mm	1,6	1,1	1,5	2850	7,4	30	2,8	50	
5	DNA 80-2/150 M/T	•			1,9	1,5	2		9,9	32	3,6		
6	DNA 80-2/220 T	•			2,7	2,2	3				5,3		
7	DNA 80-4/090 M/T	•			75 мм / mm	1,1	0,9		1,2	1450	4,7		20

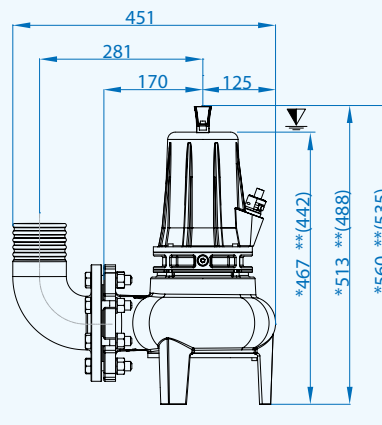
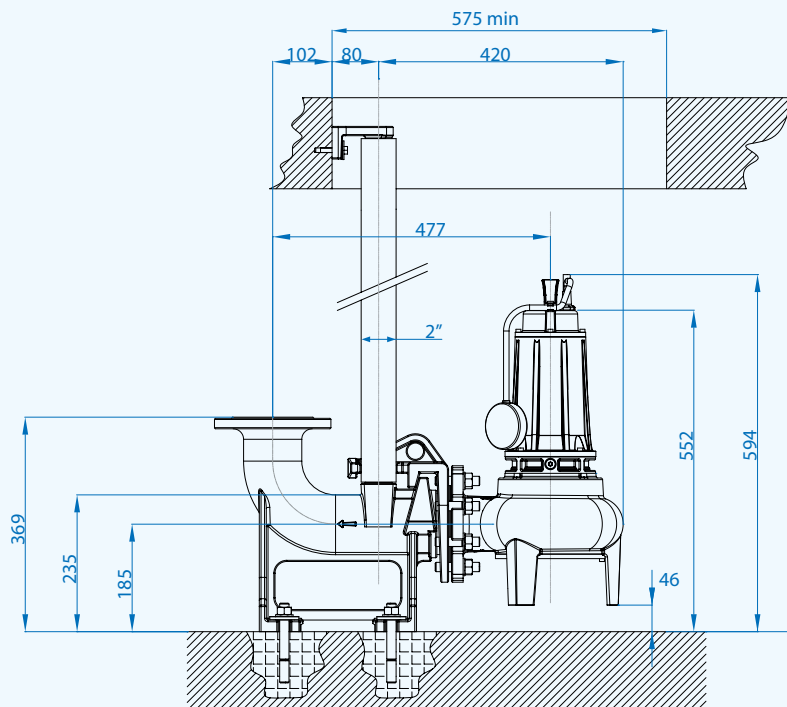
• Доступен взрывозащищенный вариант насоса с сертификацией  
Available explosion proof pump



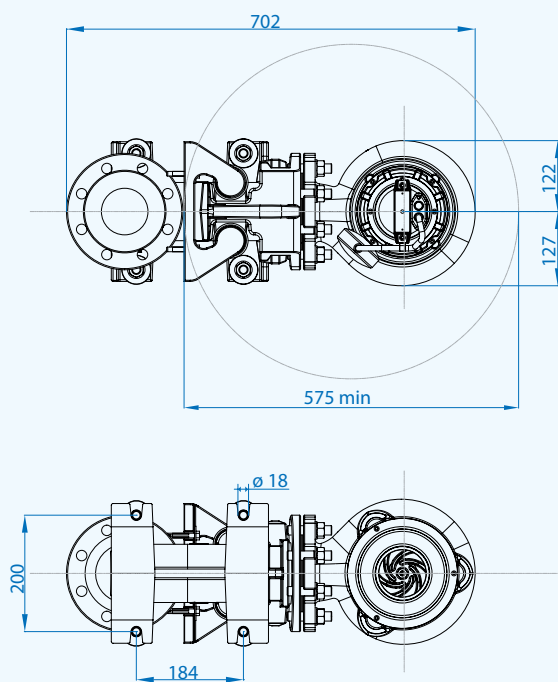
Ex db IIB T4 Gb  
Ex h IIB T4 Gb  
0° ≤ Ta ≤ 40°

EPT 17 ATEX 2701 X

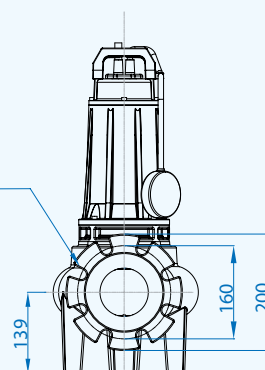
\*DNA(EX) 80-2/220  
 \*\*ВЕРСИИ АТЕХ до 1,5кВт - \*ATEX VERSION up to 1,5kW



▼ Минимальное погружение  
 Minimum submersion



DN80 PN16  
 ex UNI 2278



## Кабели / Cables

Насосы Pumps	Фазы Phases	Кабель Cable	Сечение кабеля мм <sup>2</sup> Cable cross section мм <sup>2</sup>	м mt
DNA 80-2/110/150	1 ~ 230В / V	H07RN8F	3x1 Ø9*	10
	3 ~ 400В / V		4x1 Ø10**	10
DNA 80-2/220	3 ~ 400В / V	H07RN8F	4x1,5+2x0,50 Ø12**	10
	1 ~ 230В / V		4x1,5+2x0,50 Ø12***	10
DNA 80-4/090	3 ~ 400В / V	H07RN8F	4x1,5+2x0,50 Ø12**	10
	1 ~ 230В / V		4x1,5+2x0,50 Ø12***	10
Versioni/Version ATEX	3 ~ 400В / V	NSSHÖU-J	4x1,5+2x0,50 Ø12**	10
	1 ~ 230В / V		4x1,5+2x0,50 Ø12***	10

\* Вилка Schuko - Schuko plug

\*\* Свободные концы - Free terminals \*\*\* В стандартной комплектации с  
 Электромеханическим щитом - Standard with control-box

## Размеры упаковки / Packaging dimension

Тип - Type	X мм / mm	Y мм / mm	Z мм / mm	Kr / Kg
DNA 80-2/110 M/T	260	585	315	32
DNA 80-2/150 M/T				34,5
DNA 80-2/220 T				35
DNA 80-4/090 M/T				38

## Аксессуары - Optional



Щиты АТЕХ доступны по запросу  
 Explosion proof control box available  
 on request



Для однофазных насосов:  
 Электромеханический  
 щит для работы с  
 внешним конденсатором

For single phase pumps:  
 Control-box with external  
 main capacitor



Автоматическая  
 соединительная муфта  
 типа: DUTY 80 и B5  
 Automatic coupling foot  
 Type: DUTY 80 and B5



Фланцевое колено с  
 ниппелем N2  
 Flanged hose connection N2

Doc\_Rev.1  
 Date\_01/02/18