

COMPATTA

SUBMERSIBLE PUMPS



Погружные электронасосы с рабочим колесом Vortex Submersible electropumps with Vortex impeller

Мощность / Power:	0.25 ÷ 1.5 кВт / kW
Напорный патрубок / Delivery	G 1"1/4 - G 1"1/2 - G 2"

Применение

Благодаря своим механическим характеристикам и небольшим размерам серия Compatta идеальна для перекачки бытовых сточных вод.

Характеристики

Все основные компоненты произведены из чугуна GG20. В стандартной версии манжетное уплотнение прилегает к стороне двигателя, а механическое уплотнение - к стороне рабочего колеса.

Доступна версия EVO с двойным механическим уплотнением в масляной камере.

Двигатели

- Асинхронные двигатели 2 полюса с ротором "беличья клетка"
- Встроенная тепловая защита
- Изоляция статора класс F (155°C)
- Степень защиты IP 68

Охлаждение

Охлаждение происходит за счёт жидкости, в которой погружен насос.

Эксплуатационные ограничения

- Максимальная температура жидкости: 40°C с полностью погруженным насосом
- Максимальная глубина погружения: 20м
- Допустимые значения pH: 6-10
- Гидравлические характеристики действительны для жидкостей с плотностью <math><1,1 \text{ кг/дм}^3</math>
- Допустимое напряжение: 230В/400В $\pm 5\%$
- Допустимая частота: 50Гц $\pm 2\%$

Application

The Compatta Series is ideal to pump residential sewage thanks to its small size and mechanical characteristics.

Characteristic

The main components are fabricated in cast iron GG20. In the standard configuration a lip seal is fitted to the motor side, and a mechanical seal to the impeller side. Also available on request in the new "EVO" version with Double Mechanical seal back to back, located in the oil chamber.

Motor range

- Squirrel cage motor in 2 poles version
- Thermal protection embedded in the winding
- Insulation class F 155°C
- Motor protection IP 68

Motor cooling

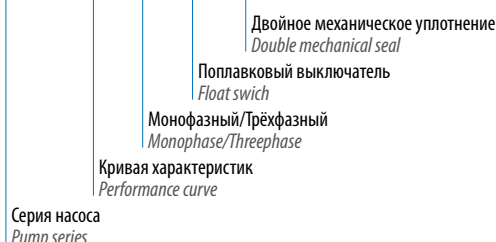
The cooling of the motor is ensured by the liquid where the pump is submerged

Limits of use

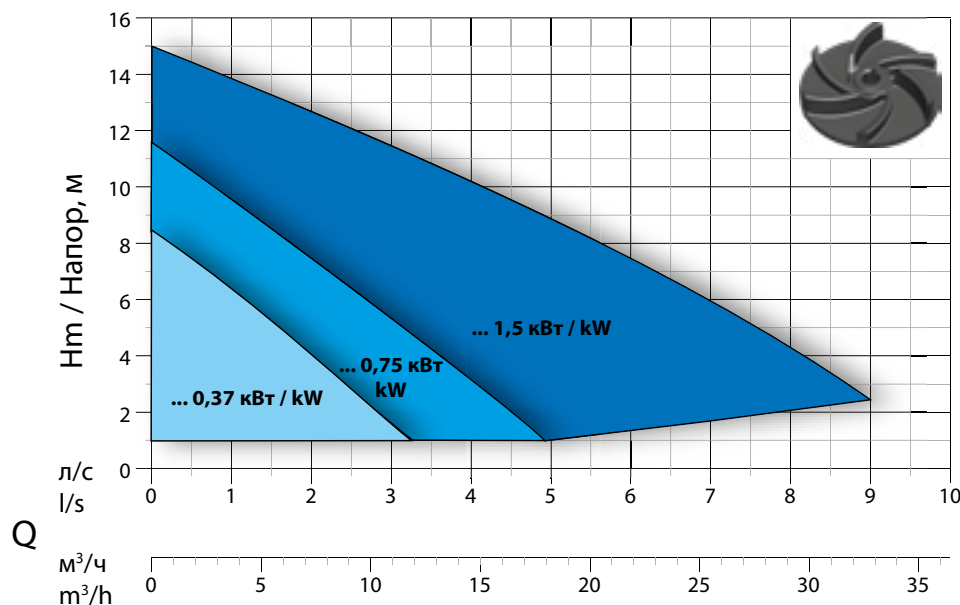
- Max. permissible liquid temperature: 40°C with pump fully submerged
- Maximum depth of immersion: 20 mt
- Permissible pH value: 6-10
- Hydraulic features suitable for liquids with density <math><1,1 \text{ kg/dm}^3</math>
- Allowed voltage: 230V/400V $\pm 5\%$
- Allowed frequency: 50Hz $\pm 2\%$

Обозначения / Designation

Compatta 2 M/T G EVO



Поле Характеристик / Performance Overview



Обозначения Кривых Curves Identification

- G 1"1/4
- G 1"1/2
- G 2"

Нормативы Norms

Кривые в соответствии с ISO 9906:2012 3B2
According to ISO 9906:2012 3B2

Перечень компонентов и материалов List of components and materials

COMPATTA

Ручка - Handle

Прочный нейлон - Hard nylon

Крышка двигателя - Motor cover

Чугун GG20 - Cast Iron GG20

Корпус двигателя - Motor casing

Чугун GG20 - Cast Iron GG20

Вал двигателя - Motor shaft

Нержавеющая Сталь AISI 420 - Stainless steel AISI 420

Электрический двигатель - Electric motor

-

Ротор - Rotor

-

Фланец опоры подшипника - Flange bearing support

Чугун GG20 - Cast Iron GG20

Комплект механических уплотнений - Seal kit

Со стороны двигателя: манжетное уплотнение - Motor side: lip seal

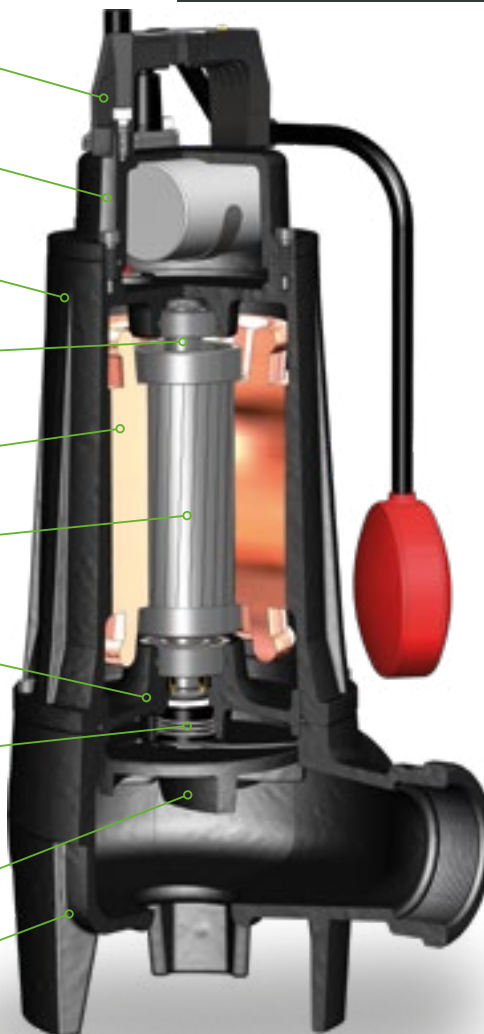
Со стороны рабочего колеса: Карборунд/керамика - Impeller side: silicon carbide/ceramic (SiC+CE/Viton)

Рабочее колесо - Impeller

Чугун GG20 - Cast Iron GG20

Корпус насоса - Body pump

Чугун GG20 - Cast iron GG20



Технологические решения Technology and Features



Версия EVO

С двойным механическим уплотнением в масляной камере
Страна двигателя - углерод/керамика CA/CE/VITON
Страна рабочего колеса - Карборунд SiC/SiC/VITON
Удобный доступ к масляной камере.

EVO Version

With Double Mechanical Seal in oil chamber
Motor side: Carbon/Ceramic (CA/CE/Viton)
Impeller side: Silicon carbide (SiC/SiC/Viton)
Inspectional oil chamber.



Реле

Для обеспечения правильной работы поплавкового выключателя на насосах с трехфазными двигателями.

Relay

For the correct operation of the float switch on the three-phase version.



Проход твердых частиц

В насосах данной серии предусмотрен широкий проход твердых частиц.

Solids handling

Excellent free passage of solids.

Горизонтальный Напорный Патрубок G 1^{1/4} -

Частота вращения 2850 1/мин 2 полюса

Горизонтальный Напорный Патрубок G 1^{1/2} -

Частота вращения 2850 1/мин 2 полюса

Vertical Outlet G 1^{1/4} - RPM 2850 1/min 2 poles

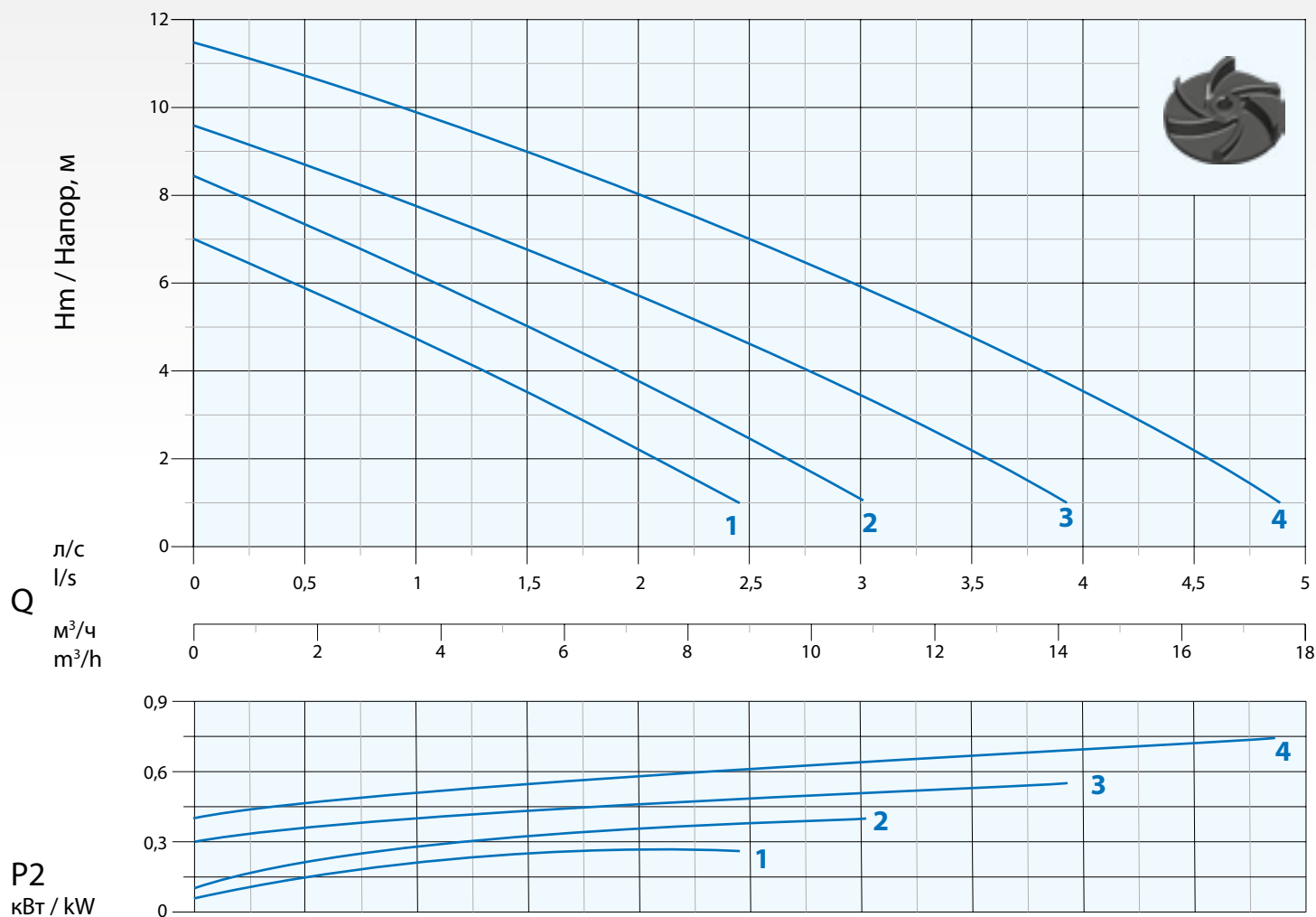
Horizontal Outlet G 1^{1/2} - RPM 2850 1/min 2 poles

Изображение исключительно для
иллюстративных целей
Picture for illustration purposes only



Кривая Характеристик

Performance Curve



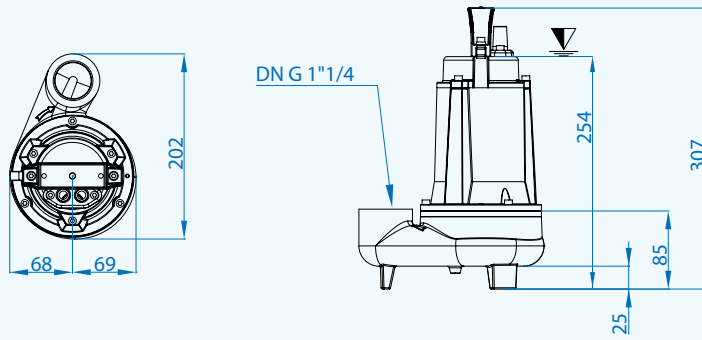
N°	Тип Type	л/с l/s		0,5	1	1,5	2	2,5	3	3,5	4	4,5	
		л/м l/m	л/м l/m	30	60	90	120	150	180	210	240	270	
		м³/ч	м³/ч	1,8	3,6	5,4	7,2	9	10,8	12,6	14,4	16,2	
1	Compatta 1 M	м / mt		5,8	4,6	3,5	2,2	1					
2	Compatta 1.5 M/T			7,5	6,1	5	3,8	2,5	1				
3	Compatta 2 M/T			8,8	7,8	6,8	5,8	4,5	3,5	2,1	1		
4	Compatta 3 M/T			10,8	10	9	8	7	6	4,8	3,5	2,1	

N°	Тип Type	EVO	Напорный патрубок Delivery (Вертикальный/ Vertical)	Проход Free Passage	кВт / kW		Л.с. HP	Частота вращения 1/мин R.P.M. 1/min	А		Гц Hz	
					P1	P2			1 Фаза / Phase - 230В / V	3 Фаза / Phase - 400В / V		
1	Compatta 1 M		G 1 ^{1/4} (Вертикальный/ Vertical)	30 мм / mm	0,43	0,28	0,4	2850	1,9	7,5	50	
2	Compatta 1.5 M/T				0,55	0,37	0,5		3,5	10		1,2
3	Compatta 2 M/T	•			0,78	0,56	0,75		3,6	16		1,8
4	Compatta 3 M/T	•			0,90	0,75	1		5,2	20		2,0

• Доступна версия EVO (см. стр.13)

Available EVO version (see page 13)

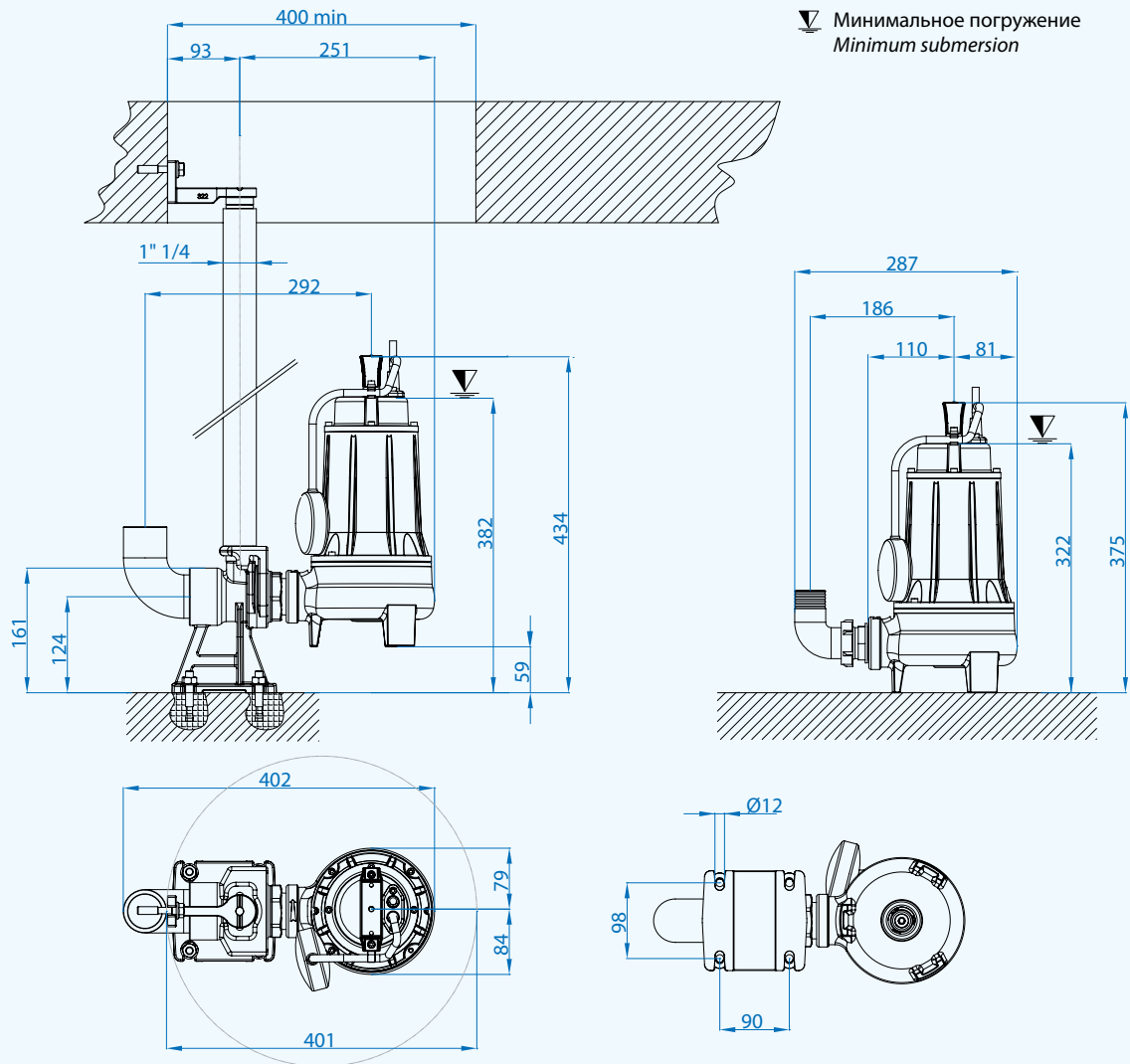
Compatta 1-1.5



COMPATTA

▽ Минимальное погружение
Minimum submersion

Compatta 2-3



▽ Минимальное погружение
Minimum submersion

Кабели / Cables

Монофазный - Single phase 230В / V
H07RN8F 3x1 Ø9 с Вилкой Schuko - Schuko plug
Длина - Length 10 м /mt

Трёхфазный - Threephase 400В / V
H07RN8F 4x1 Ø10 со свободными концами - Free terminals
Длина - Length 10 м /mt

Аксессуары - Optional



Ниппель горизонтальный
(только Compatta 1-1.5,
1"1/4)
Vertical hose connection
(only Compatta 1-1.5, 1"1/4)



Колено с резьбой с
ниппелем
(только Compatta 2-3, 1"1/2)
Thread hose connection
(only Compatta 2-3, 1"1/2)



Автоматическая соединительная
муфта типа: EASY E2.1 или E2.2
(только Compatta 2-3)
Automatic coupling foot type:
EASY E2.1 or E2.2
(only Compatta 2-3)

Размеры упаковки / Packaging dimension

Тип - Type	X мм / mm	Y мм / mm	Z мм / mm	Kr / Kg
Compatta 1 M	160	330	210	11
Compatta 1.5 M/T	160	330	210	12
Compatta 2 M/T	200	380	230	17
Compatta 3 M/T	200	380	230	17,5



Для однофазных насосов: Электромеханический
щит для работы с внешним конденсатором
For single phase pumps: Control-box with external
main capacitor

Doc_Rev.1
Date_01/02/18

Горизонтальный Напорный Патрубок G 2" -

Частота вращения 2850 1/мин 2 полюса

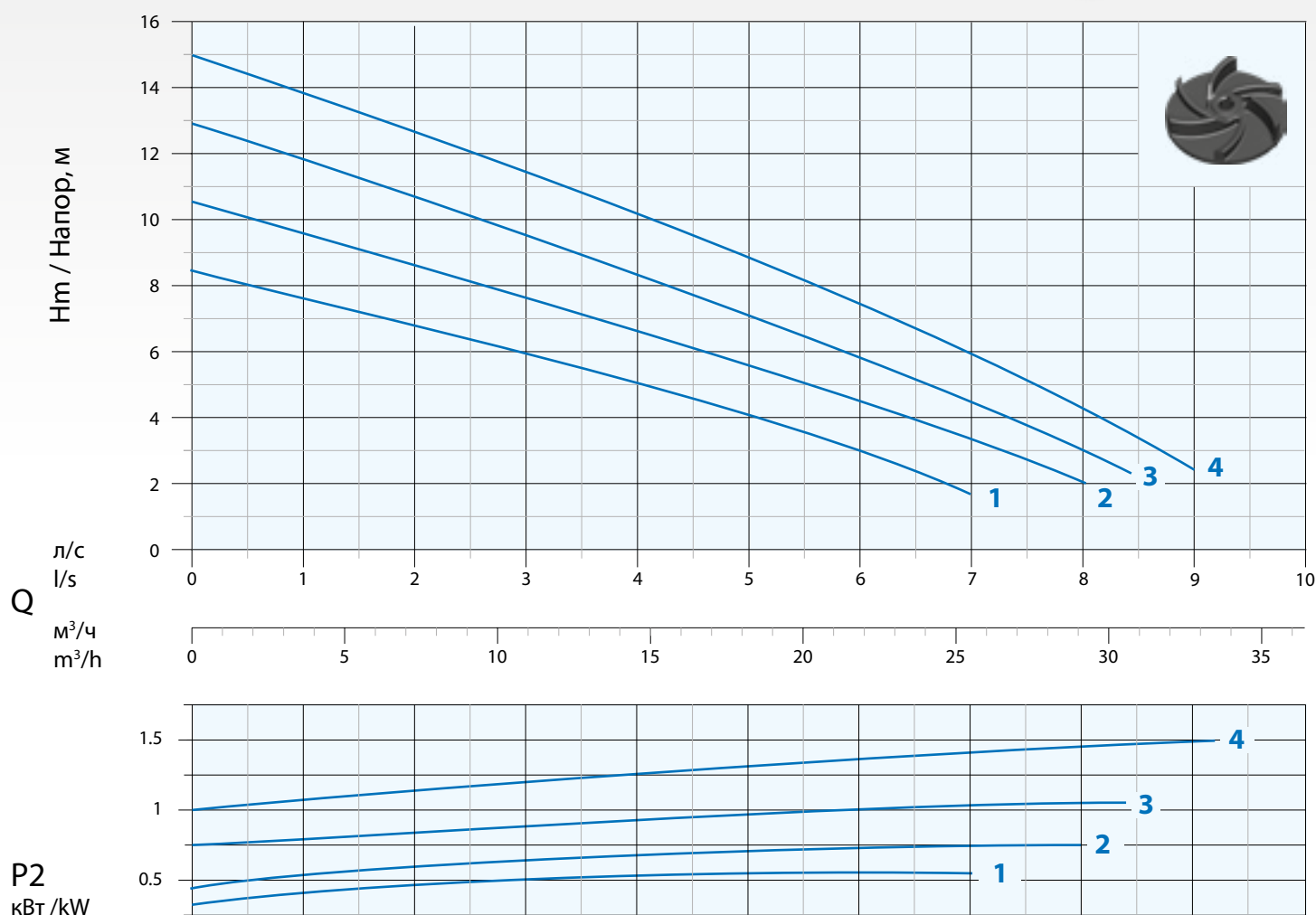
Horizontal Outlet G 2" - RPM 2850 1/min 2 poles

Изображение исключительно для
иллюстративных целей
Picture for illustration purposes only



Кривая Характеристик

Performance Curve

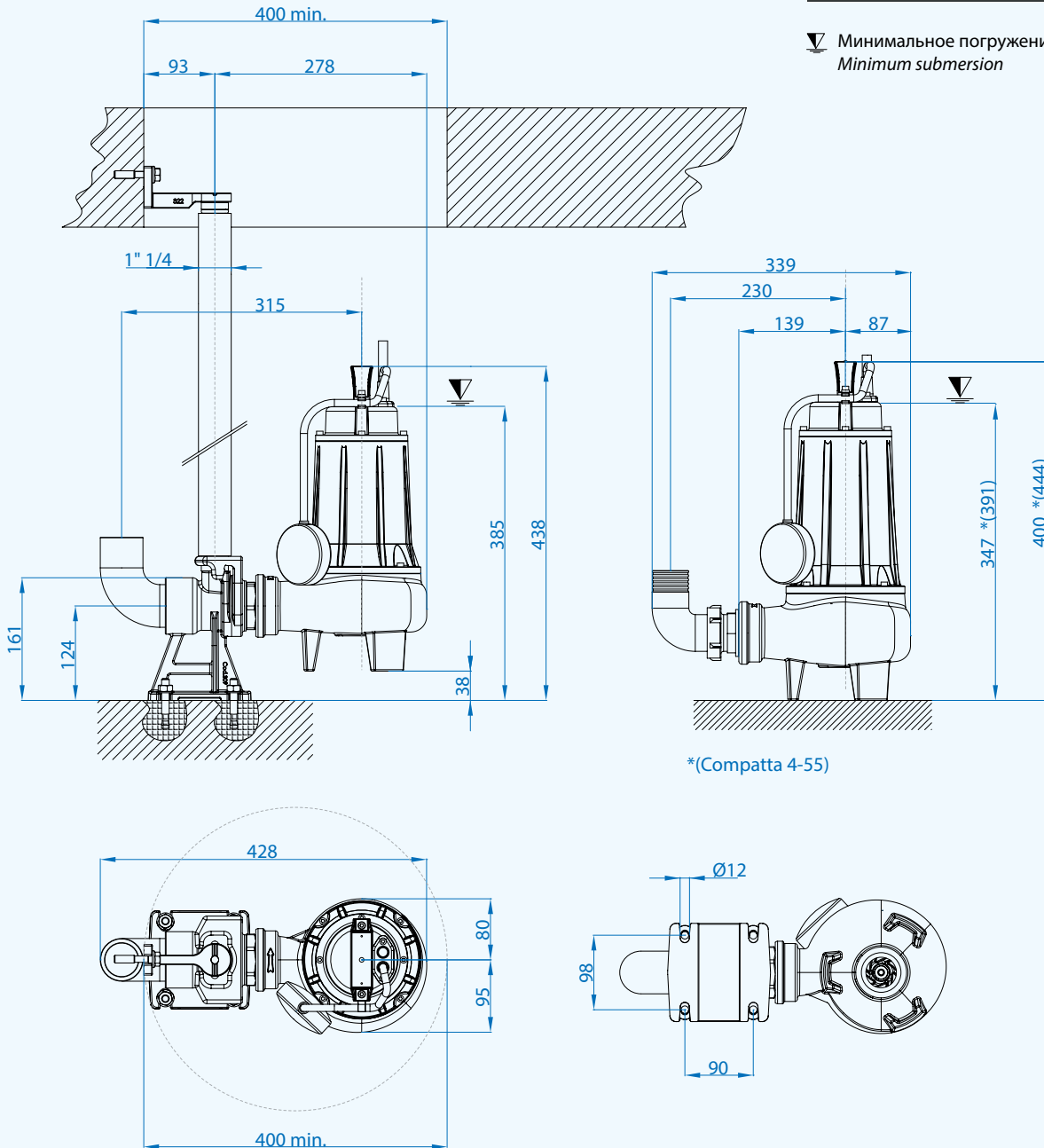


N°	Тип Type	Flow Rate										
		л/с l/s	1	2	3	4	5	6	7	8	9	
		л/м l/m	60	120	180	240	300	360	420	480	540	
		м³/ч m³/h	3,6	7,2	10,8	14,4	18	21,6	25,2	28,8	32,4	
1	Compatta 22 M/T	м / mt	7,5	6,8	6	5	4	2,5	1,5			
2	Compatta 32 M/T		9,5	8,5	7,5	6,5	5,5	4,5	3,4	2		
3	Compatta 4 M/T		11,8	10,5	9,5	8,5	7	5,8	4,5	3		
4	Compatta 55 M/T		13,8	12,5	11,5	10,2	8,9	7,5	6	4,3	2,5	

N°	Тип Type	EVO	Напорный патрубок Delivery	Проход Free Passage	кВт / kW			Л.с. HP	Частота вращения 1/мин R.P.M. 1/min	A		
					P1	P2	HP			1 Фаза / Phase - 230V / V	µf	3 Фаза / Phase - 400V / V
1	Compatta 22 M/T	•	G 2"	40 мм / mm	0,79	0,56	0,75	2850	3,6	16	1,8	
2	Compatta 32 M/T	•			1,0	0,75	1		5,2	20	2,0	
3	Compatta 4 M/T	•			1,6	1,1	1,5		7,6	30	2,9	
4	Compatta 55 M/T	•			2,1	1,5	2		9,9	32	3,7	

• Доступна версия EVO (см. стр. 13)
Available EVO version (see page 13)

▽ Минимальное погружение
Minimum submersion



*(Compatta 4-55)

Кабели / Cables

Монофазный - Single phase 230V / V
H07RN8F 3x1 Ø9 с Вилкой Schuko - Schuko plug
Длина - Length 10 м / mt

Трёхфазный - Threephase 400V / V
H07RN8F 4x1 Ø10 со свободными концами - Free terminals
Длина - Length 10 м / mt

Аксессуары - Optional



Для однофазных насосов:
Электро-механический щит
для работы с внешним
конденсатором
For single phase pumps: Control-box
with external main capacitor



Автоматическая
соединительная муфта типа:
EASY 3.1 или 3.2
Automatic coupling foot
Type: EASY 3.1 or 3.2



Колено с резьбой с
ниппелем 2"
Thread hose
connection 2"

Размеры упаковки / Packaging dimension

Тип - Type	X мм / mm	Y мм / mm	Z мм / mm	Kr / Kg
Compatta 22 M/T				18,5
Compatta 32 M/T				19
Compatta 4 M/T	230	450	270	21
Compatta 55 M/T				22

