

BIC AM-AT

SUBMERSIBLE PUMPS



Погружные электронасосы с двухканальным рабочим колесом Submersible electropumps with twin channel impeller

Мощность / Power:	0.28 ÷ 1.5 кВт / kW
Напорный патрубок / Delivery	G 1 1/4 - G 1 1/2 - G 2"



Применение

Насосы серии BIC применяются для перекачки чистой и слегка загрязненной воды. Благодаря отличным гидравлическим характеристикам данная серия идеально подходит для перекачки дождевых вод, грунтовых вод, пластовых вод, воды из озёр и рек.

Характеристики

Все основные компоненты произведены из чугуна GG20. Механическое и манжетное уплотнение гарантируют превосходную работу насоса. Доступны версии EVO с двойным механическим уплотнением в масляной камере.

Двигатели

- Асинхронные двигатели 2 полюса с ротором "беличья клетка"
- Встроенная в двигатель тепловая защита
- Только для BIC PRO и AM-AT 50/2/110 тепловая защита T1 и T2 встроена в двигатель и соединяются с соответствующим щитом управления
- Изоляция статора класс F (155°C)
- Степень защиты IP 68

Охлаждение

Охлаждение происходит за счёт жидкости, в которой погружен насос.

Эксплуатационные ограничения

- Максимальная температура жидкости: 40°C с полностью погруженным насосом
- Доступны специальные версии (за исключением ATEX) для BIC PRO и AM-AT 50/2/110 для жидкости с температурой до 60°C с полностью погруженным насосом, не подходят для непрерывного режима работы (S1)
- Максимальная глубина погружения: 20м
- Допустимые значения pH: 6-10
- Гидравлические характеристики действительны для жидкостей с плотностью <math>< 1,1 \text{ кг/дм}^3</math>
- Допустимое напряжение: 230В/400В $\pm 5\%$
- Допустимая частота: 50Гц $\pm 2\%$

Application

The BIC series is used to pump clear water or light sewage. High hydraulic performance renders this series particularly suited to pumping rainwater, surface water, groundwater, lakes and rivers.

Characteristic

The main components are fabricated in cast iron GG20. In the standard configuration a lip seal is fitted to the motor side, and a mechanical seal to the impeller side. Also available on request in the new "EVO" version with Double Mechanical seal back to back, located in the oil chamber.

Motor range

- Squirrel cage motor in 2 poles version
- Thermal protection embedded in the winding
- Only for BIC PRO and AM-AT 50/2/110, thermal protection T1 and T2 embedded in the motor winding (to be wired to the three pole contactor in the control panel)
- Insulation class F 155°C
- Motor protection IP 68

Motor cooling

The cooling of the motor is ensured by the liquid where the pump is submerged

Limits of use

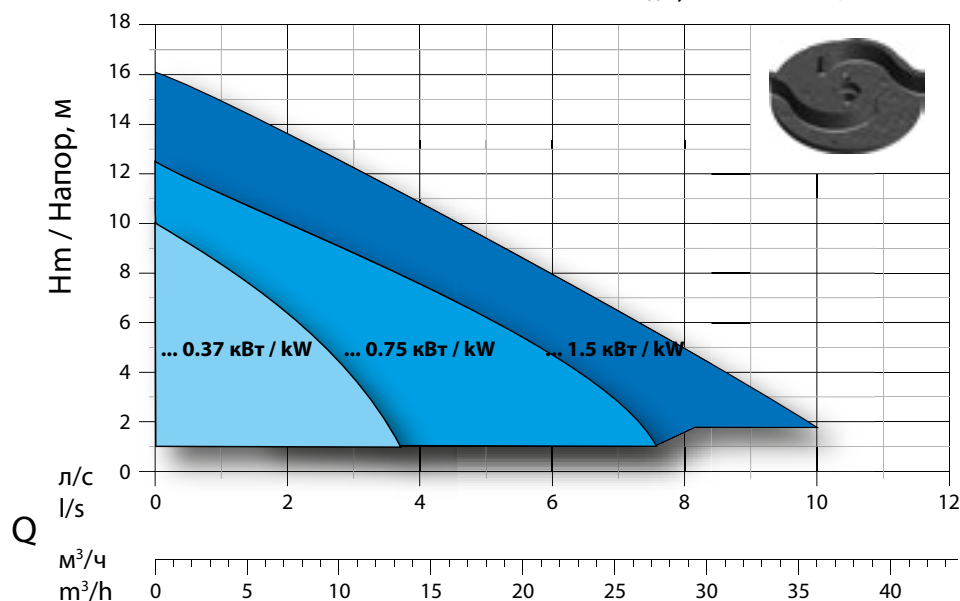
- Max. permissible liquid temperature: 40°C with pump fully submerged
- On request, special version (excluded ATEX) for BIC PRO and AM-AT 50/2/110 to withstand liquid temperature up to 60°C with pump fully submerged, no S1 service
- Maximum depth of immersion: 20 mt
- Permissible pH value: 6-10
- Hydraulic features suitable for liquids with density <math>< 1,1 \text{ kg/dm}^3</math>
- Allowed voltage: 230V/400V $\pm 5\%$
- Allowed frequency: 50Hz $\pm 2\%$

Обозначения / Designation

BIC EVO EX 50 - 2 / 150



Поле Характеристик / Performance Overview



Обозначения Кривых Curves Identification

- G 1 1/4
- G 1 1/2
- G 2"

Нормативы Norms

Кривые в соответствии с ISO 9906:2012 3B2
According to ISO 9906:2012 3B2

Перечень компонентов и материалов List of components and materials

BIC

Ручка - Handle

Прочный нейлон - Hardened nylon

Крышка двигателя - Motor cover

Чугун GG20 - Cast Iron GG20

Корпус двигателя - Motor casing

Чугун GG20 - Cast Iron GG20

Вал двигателя - Motor shaft

Нержавеющая сталь AISI 420 - Stainless steel AISI 420

Электрический двигатель - Electric motor

-

Ротор - Rotor

-

Фланец опоры подшипника - Flange bearing support

Чугун GG20 - Cast Iron GG20

Комплект механических уплотнений - Seal kit

Со стороны двигателя: манжетное уплотнение - Motor side: lip seal

Со стороны рабочего колеса: Карборунд/керамика - Impeller side: silicon carbide/ceramic (SiC+CE/Viton)

Рабочее колесо - Impeller

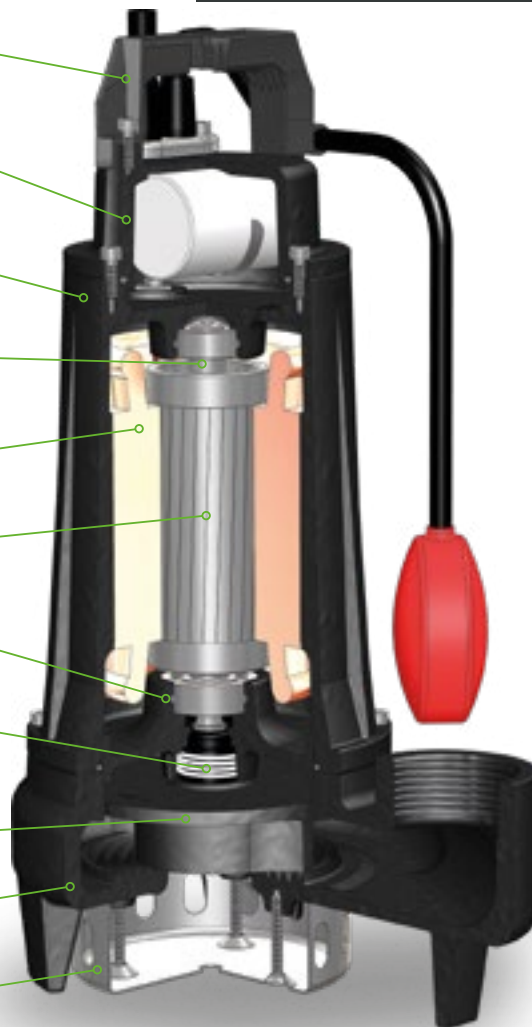
Чугун GG20 - Cast Iron GG20

Корпус насоса - Body pump

Чугун GG20 - Cast iron GG20

Всасывающая решетка - Strainer

Нержавеющая сталь AISI 304 - Stainless steel AISI 304



Технологические решения Technology and Features



Версии EVO

С двойным механическим уплотнением в масляной камере

Сторона двигателя - углерод/керамика CA/CE/VITON

Сторона рабочего колеса - Карборунд SiC/SiC/VITON

Удобный доступ к масляной камере.

EVO Version

With double Mechanical Seal in oil chamber

Motor side: Carbon/Ceramic (CA/CE/Viton)

Impeller side: Silicon carbide (SiC/SiC/Viton)

Inspectional oil chamber



Взрывозащищенные насосы

Серии BIC PRO и A 50/2/110 C.225-226 доступны с сертификатом:

Explosion proof pumps

The BIC PRO and A 50/2/110 C.225-226 series with explosion proof available on request.



0477

EPT 17 ATEX 2701 X



II 2G Ex db IIB T4 Gb
Ex h IIB T4 Gb
0° ≤ Ta ≤ 40°



Реле

Для обеспечения правильной работы поплавкового выключателя на насосах с трехфазными двигателями (только до 1,5 кВт).

Relay

For the correct operating of the float switch on the three-phase version (only up to 1,5kW).



Рабочие колеса

Двухканальные с всасывающей решеткой во всасывающем патрубке. Проход твердых частиц до 20x10 мм.

Impellers

Twin channel impeller with strainer. Free passage up to 20x10 mm.

Вертикальный напорный патрубок Verticale 1"1/4 -

Частота вращения 2850 1/мин 2 полюса

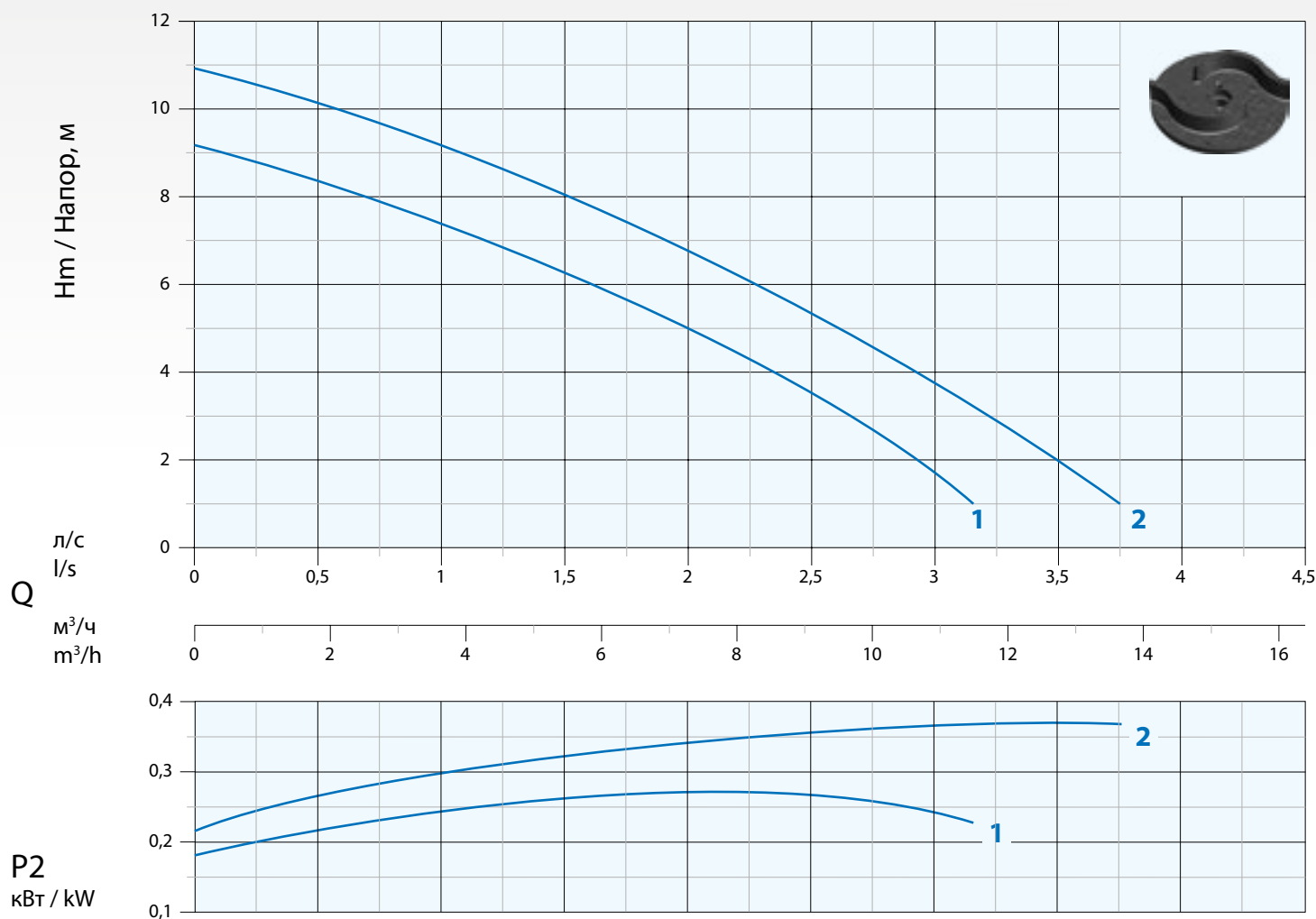
Vertical Outlet 1"1/4 - RPM 2850 1/min 2 poles

Изображение исключительно для
иллюстративных целей
Picture for illustration purposes only



Кривая Характеристик

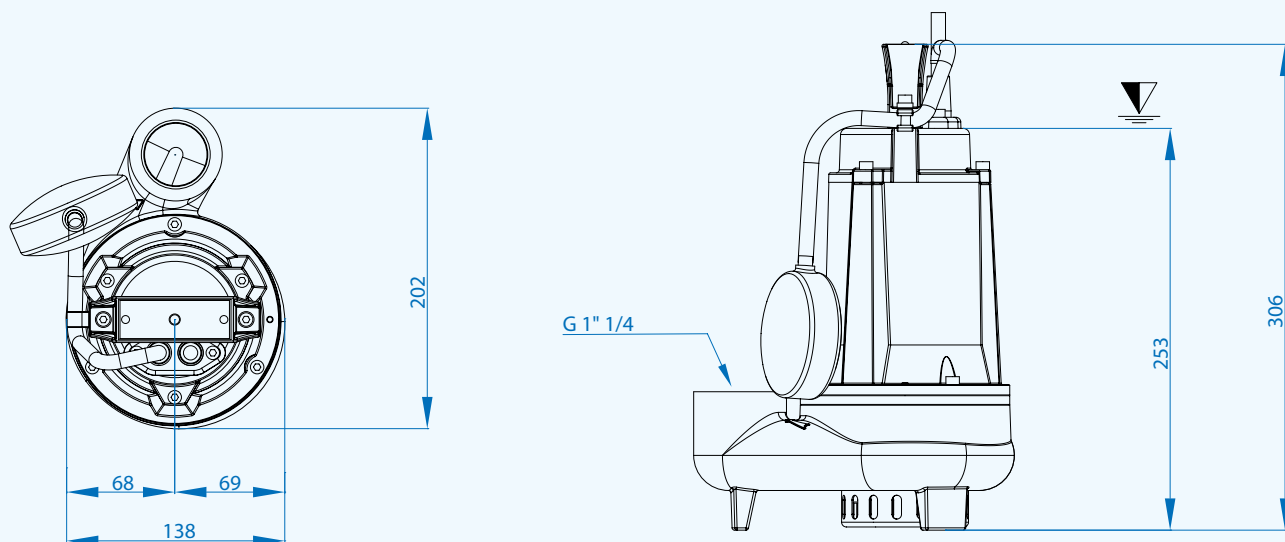
Performance Curve



N°	Тип Type	Q										
		л/с l/s	0,25	0,5	0,75	1	1,5	2	2,5	3	3,5	
		л/м l/m	15	30	45	60	90	120	150	180	210	
		м³/ч m³/h	0,9	1,8	2,7	3,6	5,4	7,2	9	10,8	12,6	
1	BIC 32-2/028 M	м / mt	8,8	8,5	7,8	7,5	6,5	5	3,5	1,8		
2	BIC 32-2/037 M/T		10,5	10,2	9,5	9	8	6,8	5,5	3,8	2	

N°	Тип Type	Напорный патрубок Delivery	Проход Free Passage	кВт / kW			Л.с. HP	Частота вращения 1/мин R.P.M. 1/min	A			Гц Hz
				P1	P2	HP			1 Фаза / Phase - 230В / V		3 Фазы / Phase - 400В / V	
									μf			
1	BIC 32-2/028 M	G 1"1/4	8x10 мм / mm	0,40	0,28	0,4	2850	1,9	7,5		50	
2	BIC 32-2/037 M/T			0,52	0,37	0,5		3,5	10	1,2		

▽ Минимальное погружение
Minimum submersion



Кабели / Cables

Монофазный - Single phase 230V / V

H07RN8F 3x1 Ø9 с вилкой Schuko - Schuko plug

Длина - Length 10 м / mt

Трёхфазный - Threephase 400V / V

H07RN8F 4x1 Ø10 со свободными концами - Free terminals

Длина - Length 10 м / mt

Аксессуары - Optional



Ниппель 1"/4
Hose connection 1"/4



Для однофазных насосов:
Электромеханический щит для работы с
внешним конденсатором
For single phase pumps: Control-box with
external main capacitor

Размеры упаковки - Packaging dimension

Тип - Type	X мм / mm	Y мм / mm	Z мм / mm	Kr / Kg
BIC 32-2/028 M	160	330	210	11
BIC 32-2/037 M/T				11,5



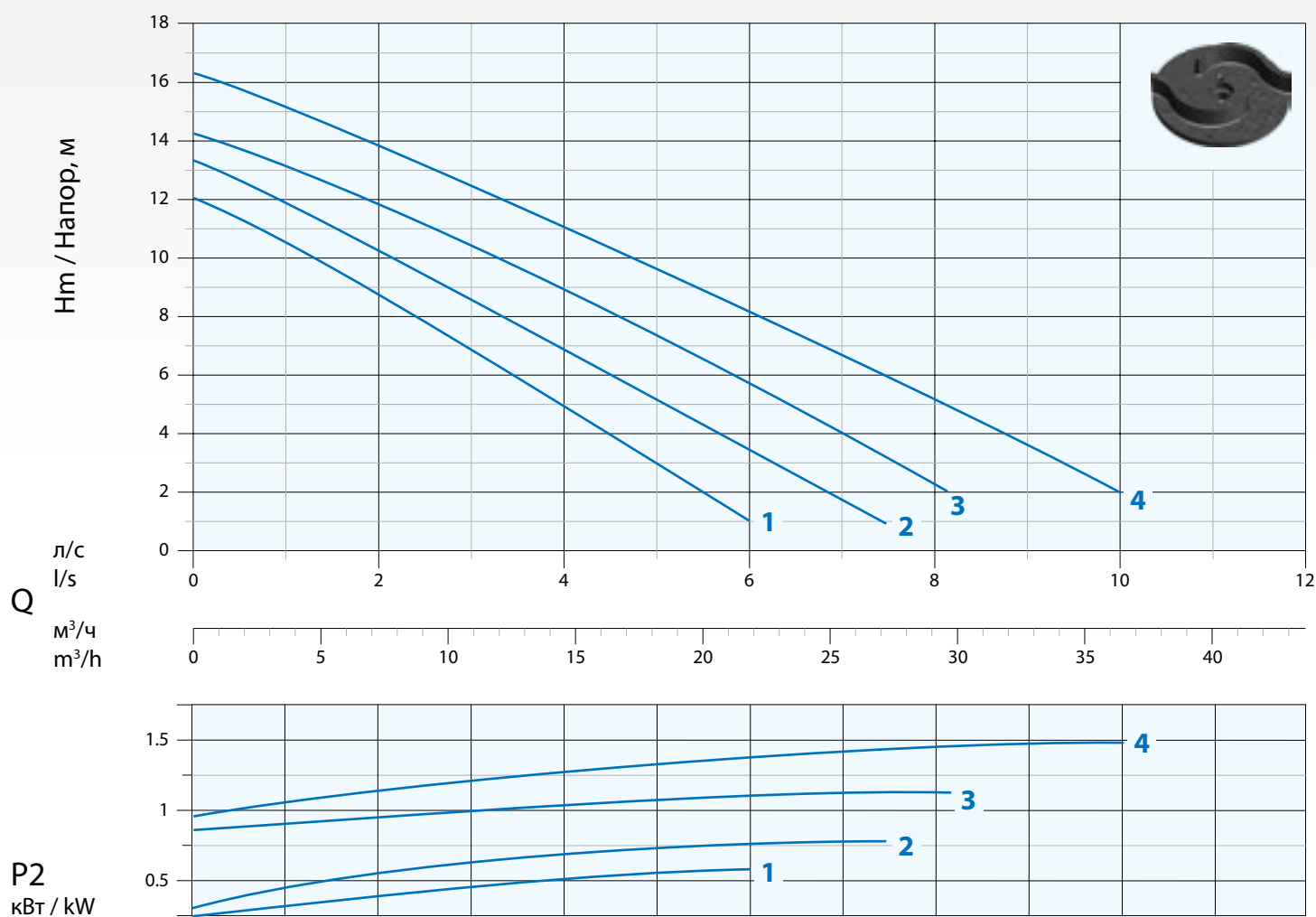
Вертикальный напорный патрубок - Частота вращения 2850 1/мин 2 полюса

Vertical Outlet - RPM 2850 1/min 2 poles

Изображение исключительно для
иллюстративных целей
Picture for illustration purposes only



Кривая Характеристик Performance Curve

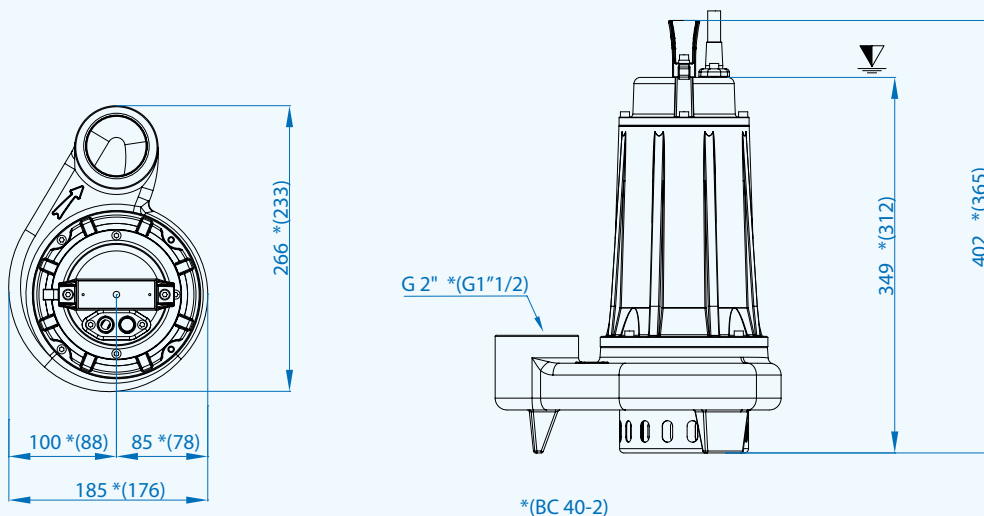


N°	Тип Type	л/с l/s	1	2	3	4	5	6	7	8	9	10
		л/м l/m	60	120	180	240	300	360	420	480	540	600
		м³/ч m³/h	3,6	7,2	10,8	14,4	18	21,6	25,2	28,8	32,4	36
1	BIC 40-2/056 M/T	м / mt	10,5	8,8	7	5	3	1				
2	BIC 40-2/075 M/T		12	10,2	8,5	7	5	3,5	1,5			
3	BIC 50-2/110 M/T		13	12	10,5	9	7,5	5,5	4	2,2		
4	BIC 50-2/150 M/T		15	14	12,5	11	9,5	8	6,5	5	3,5	2

N°	Тип Type	EVO	Напорный патрубок Delivery	Проход Free Passage	кВт / kW		Л.с. HP	Частота вращения 1/мин R.P.M. 1/min	A		
					P1	P2			1 Фазы / Phase - 230В / V	µf	3 Фазы / Phase - 400В / V
1	BIC 40-2/056 M/T	•	G1 ^{1/2}	20x10 мм / mm	0,8	0,56	0,75	2850	3,8	16	1,6
2	BIC 40-2/075 M/T	•			0,9	0,75	1		4,6	20	2,0
3	BIC 50-2/110 M/T	•	G2"		1,2	1,1	1,5		6,2	30	2,5
4	BIC 50-2/150 M/T	•			1,9	1,5	2		9,9	32	3,6

• Доступна версия EVO (см. стр. 139)
Available EVO version (see page 139)

▽ Минимальное погружение
Minimum submersion



Кабели / Cables

Монофазный - *Single phase 230V / V*
H07RN8F 3x1 Ø9 с вилкой Schuko - *Schuko plug*
Длина - *Length 10 м / mt*

Трёхфазный - *Threephase 400V / V*
H07RN8F 4x1 Ø10 со свободными концами - *Free terminals*
Длина - *Length 10 м / mt*

Аксессуары - *Optional*



Ниппель 1"1/2 BC 40 / 2" BC 50
Hose connection 1"1/2 BC 40 / 2" BC 50



Для однофазных насосов:
Электромеханический щит для
работы с внешним конденсатором
*For single phase pumps: Control-box
with external main capacitor*

Размеры упаковки / *Packaging dimension*

Тип - <i>Type</i>	X мм / mm	Y мм / mm	Z мм / mm	Kr / Kg
BIC 40-2/056 M/T	200	380	230	17,5
BIC 40-2/075 M/T				18,5
BIC 40-2/110 M/T	230	450	270	21
BIC 40-2/150 M/T				22,5



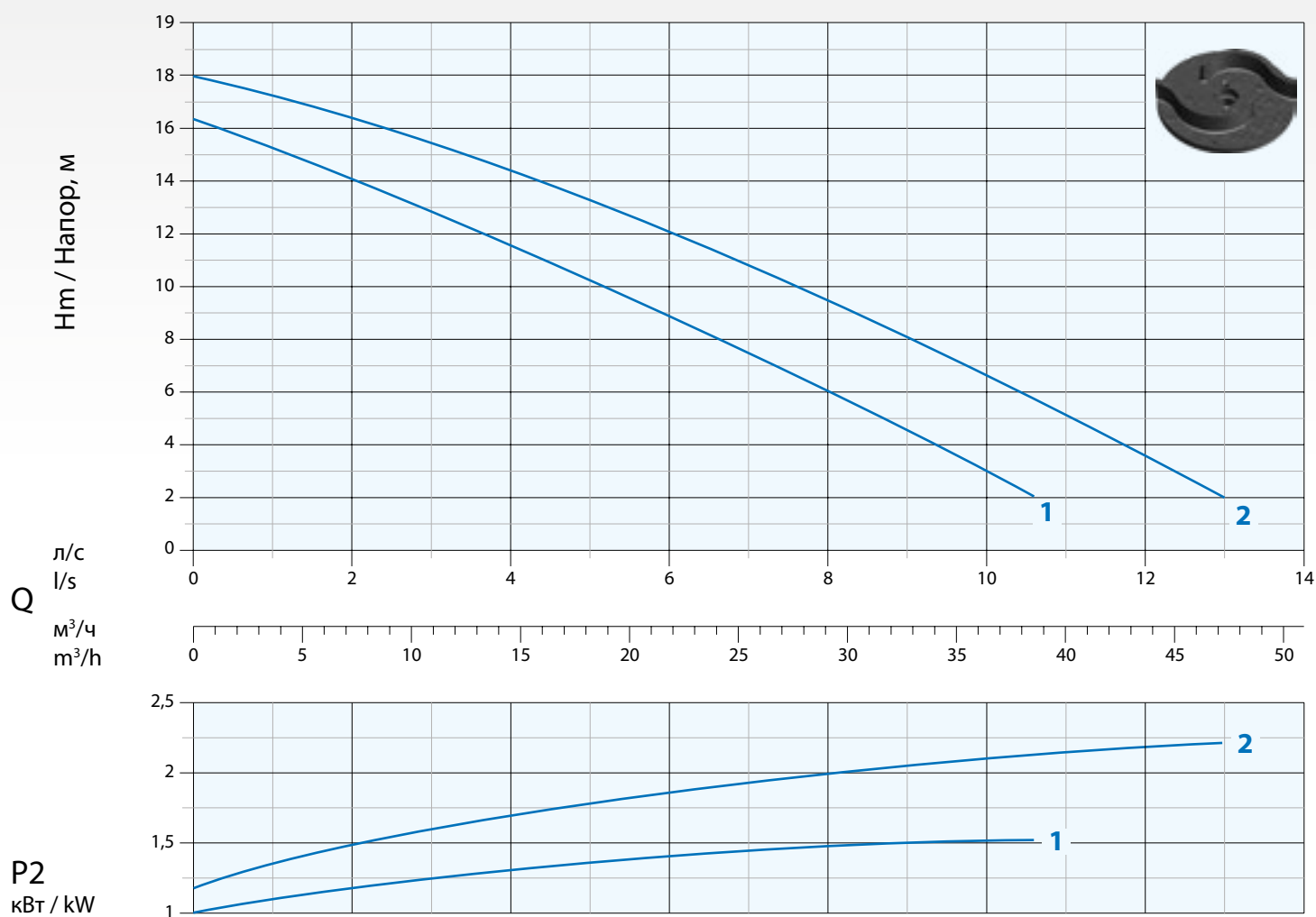
Вертикальный напорный патрубок - Частота вращения 2850 1/мин 2 полюса

Vertical Outlet - RPM 2850 1/min 2 poles

Изображение исключительно для
иллюстративных целей
Picture for illustration purposes only



Кривая Характеристик Performance Curve



N°	Тип Type	л/с l/s		1	2	3	4	6	8	10	11	12	13
		л/м l/m	м³/ч m³/h	60	120	180	240	360	480	600	660	720	780
1	BIC PRO 50-2/150 M/T			3,6	7,2	10,8	14,4	21,6	28,8	36	39,6	43,2	46,8
2	BIC PRO 50-2/220 T		м / mt	15	14	13	11,5	9	6	3			
				17	16,5	15,5	14,5	12	9,5	6,5	5	3,5	2

N°	Тип Type	EX	Напорный патрубок Delivery	Проход Free Passage	кВт / kW		Л.с. HP	Частота вращения 1/мин R.P.M. 1/min	A		
					P1	P2			1 Фаза / Phase - 230В / V	μf 3 Фазы / Phase - 400В / V	
1	BIC PRO 50-2/150 M/T	•	G2"	20x10 мм / mm	2,0	1,5	2	2850	8,8	40	3,7
2	BIC PRO 50-2/220 T	•			2,7	2,2	3			5,2	

BC-EX PRO 50-2/150 доступен только в версии с монофазным двигателем

BC-EX PRO 50-2/150 available only in Singlephase version

• Доступен взрывозащищенный вариант насоса с сертификацией: CE 0477

EPT 17 ATEX 2701 X



II 2G Ex db IIB T4 Gb
Ex h IIB T4 Gb
0° ≤ Ta ≤ 40°