

ALPHA V

SUBMERSIBLE PUMPS



Погружные электронасосы с рабочим колесом Vortex Submersible electropumps with Vortex impeller

Мощность / Power:	0.56 ÷ 1.5 кВт / kW
Напорный патрубок / Delivery	G 1 1/2" - G 2"

Применение

Благодаря своим компактным размерам и отличным рабочим характеристикам серия Alpha V идеальна для перекачки бытовых сточных вод в бытовом и жилом секторах.

Характеристики

Все основные компоненты произведены из чугуна GG20. Механическое и манжетное уплотнения гарантируют превосходную работу насоса.

Доступна версия EVO с двойным механическим уплотнением в масляной камере.

Двигатели

- Асинхронные двигатели 2 полюса с ротором "беличья клетка"
- Встроенная тепловая защита
- Изоляция статора класс F (155°C)
- Степень защиты IP 68

Охлаждение

Охлаждение происходит за счёт жидкости, в которой погружен насос.

Эксплуатационные ограничения

- Максимальная температура жидкости: 40°C с полностью погруженным насосом
- Максимальная глубина погружения: 20м
- Допустимые значения pH: 6-10
- Гидравлические характеристики действительны для жидкостей с плотностью <math>< 1,1 \text{ кг/дм}^3</math>
- Допустимое напряжение: 230В/400В $\pm 5\%$
- Допустимая частота: 50Гц $\pm 2\%$

Application

The Alpha V Series is ideal to pump residential sewage thanks to its small size and mechanical characteristics.

Characteristic

The main components are fabricated in cast iron GG20. In the standard configuration a lip seal is fitted to the motor side, and a mechanical seal to the impeller side. Also available on request in the new "EVO" version with Double Mechanical seal back to back, located in the oil chamber.

Motor range

- Squirrel cage motor in 2 poles version
- Thermal protection embedded in the winding
- Insulation class F 155°C
- Motor protection IP 68

Motor cooling

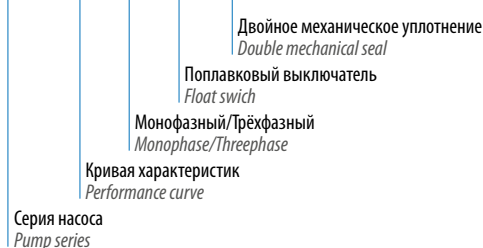
The cooling of the motor is ensured by the liquid where the pump is submerged

Limits of use

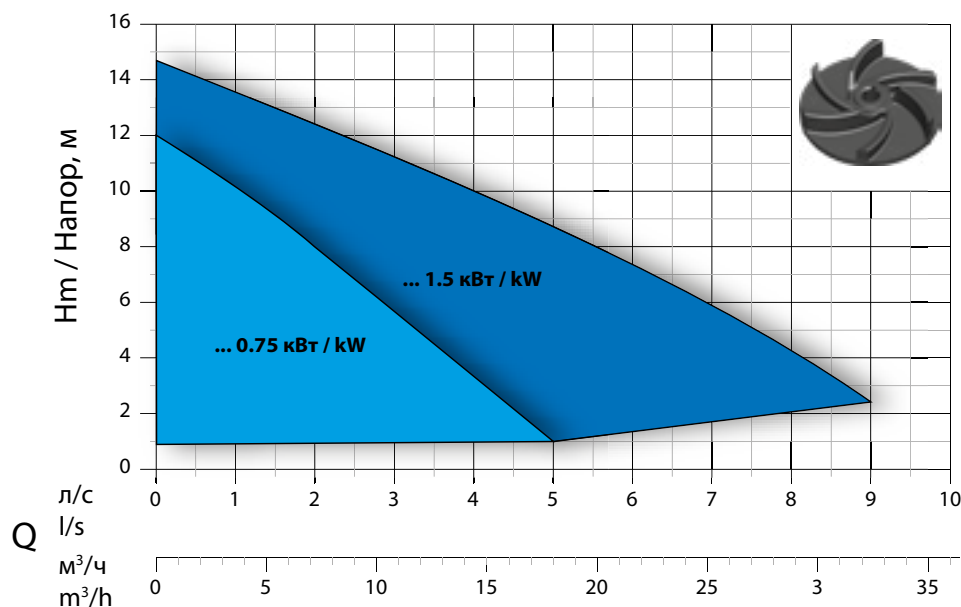
- Max. permissible liquid temperature: 40°C with pump fully submerged
- Maximum depth of immersion: 20 mt
- Permissible pH value: 6-10
- Hydraulic features suitable for liquids with density <math>< 1,1 \text{ kg/dm}^3</math>
- Allowed voltage: 230V/400V $\pm 5\%$
- Allowed frequency: 50Hz $\pm 2\%$

Обозначения / Designation

Alpha V 2 M/T G EVO



Поле Характеристик / Performance Overview



Обозначения Кривых Curves Identification

- G 1 1/2"
- G 2"

Нормативы Norms

Кривые в соответствии с ISO 9906:2012 3B2
According to ISO 9906:2012 3B2

Перечень компонентов и материалов List of components and materials

ALPHA V

Ручка - Handle

Прочный нейлон - Hard nylon

Крышка двигателя - Motor cover

Чугун GG20 - Cast Iron GG20

Корпус двигателя - Motor casing

Чугун GG20 - Cast Iron GG20

Вал двигателя - Motor shaft

Нержавеющая сталь AISI 420 - Stainless steel AISI 420

Электрический двигатель - Electric motor

-

Ротор - Rotor

-

Фланец опоры подшипника - Flange bearing support

Чугун GG20 - Cast Iron GG20

Комплект механических уплотнений - Seal kit

Со стороны двигателя: манжетное уплотнение - Motor side: lip seal

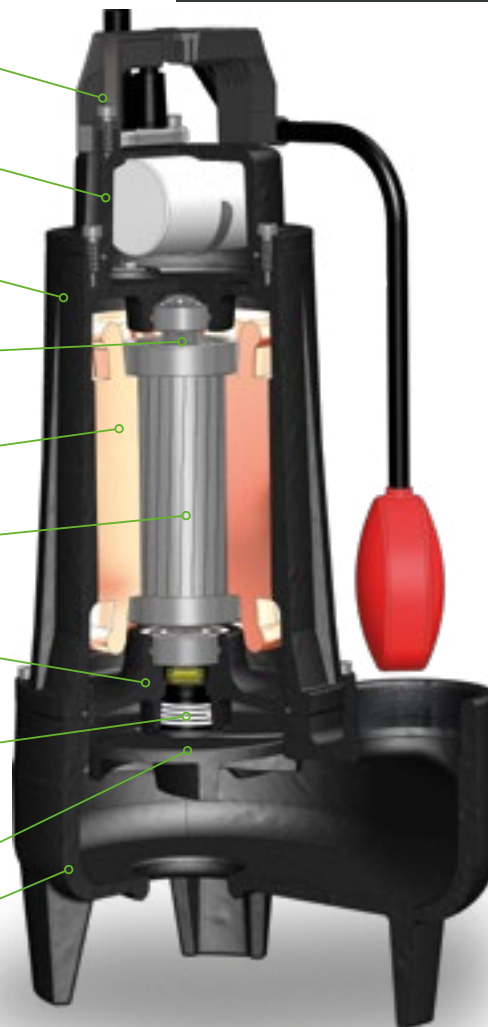
Со стороны рабочего колеса: Карборунд/керамика - Impeller side: silicon carbide/ceramic (SiC+CE/Viton)

Рабочее колесо - Impeller

Чугун GG20 - Cast Iron GG20

Корпус насоса - Body pump

Чугун GG20 - Cast iron GG20



Технологические решения Technology and Features



Версия EVO

С двойным механическим уплотнением в масляной камере
Сторона двигателя - углерод/керамика CA/CE/VITON
Сторона рабочего колеса - Карборунд SiC/SiC/VITON
Удобный доступ к масляной камере.

EVO Version

With Double Mechanical Seal in oil chamber
Motor side: Carbon/Ceramic (CA/CE/Viton)
Impeller side: Silicon carbide (SiC/SiC/Viton)
Inspectional oil chamber.



Реле

Для обеспечения правильной работы поплавкового выключателя на насосах с трехфазными двигателями.

Relay

For the correct operation of the float switch on the three-phase version.



Проход твердых частиц

В насосах данной серии предусмотрен широкий проход твердых частиц.

Solids handling

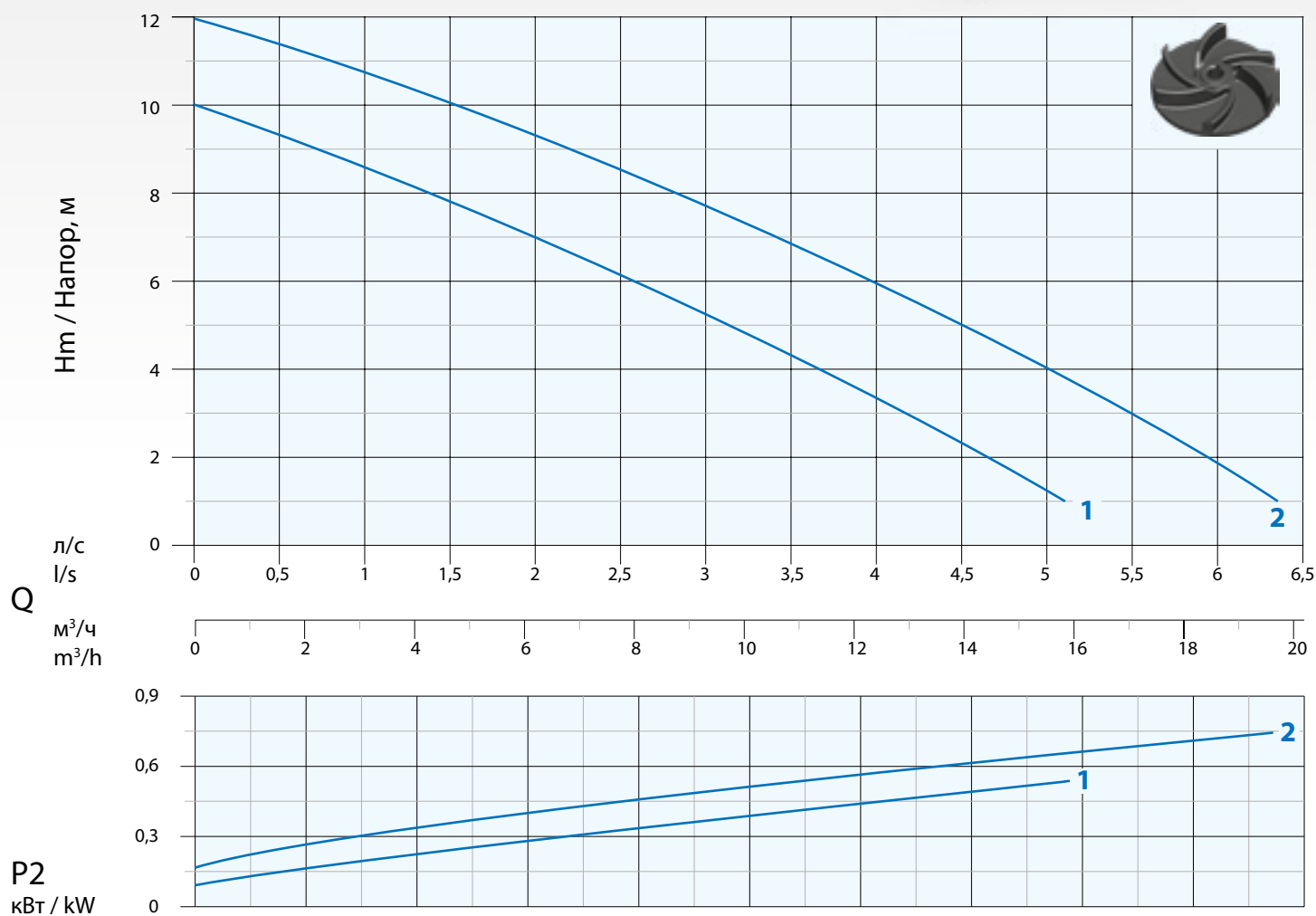
Excellent free passage of solids.

Вертикальный Напорный Патрубок G 1^{1/2} -
Частота вращения 2850 1/мин 2 полюса
Vertical Outlet G 1^{1/2} - RPM 2850 1/min 2 poles

Изображение исключительно для
 иллюстративных целей
Picture for illustration purposes only



Кривая Характеристик Performance Curve



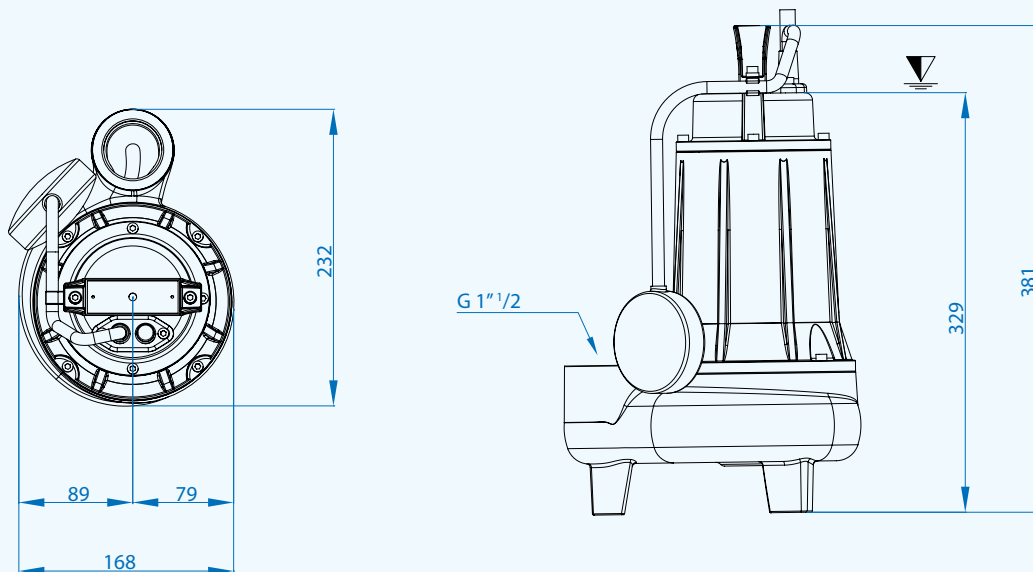
N°	Тип Type	л/с l/s	0,5	1	1,5	2	2,5	3	3,5	4	4,5	5	5,5	6
		л/м l/m	30	60	90	120	150	180	210	240	270	300	330	360
		м³/ч m³/h	1,8	3,6	5,4	7,2	9	10,8	12,6	14,4	16,2	18	19,8	21,6
1	Alpha V 2 M/T	м / mt	9,5	8,5	7,5	7	6	5,5	4,5	3,5	2,5	1		
2	Alpha V 3 M/T		11,5	10,5	10	9,5	8,5	7,5	7	6	5	4	3	2

N°	Тип Type	EVO	Напорный патрубок Delivery	Проход Free Passage	кВт / kW		Л.с. HP	Частота вращения 1/мин R.P.M. 1/min	А			Гц Hz
					P1	P2			1 Фаза / Phase - 230В / V		3 Фазы / Phase - 400В / V	
									μf	μf		
1	Alpha V 2 M/T	•	G 1 ^{1/2}	35 мм / mm	0,79	0,56	0,75	2850	4	16	2,1	50
2	Alpha V 3 M/T	•			1,1	0,75	1		5,3	20	2,3	

• Доступна версия EVO (см. стр. 27)
 Available EVO version (see page 27)

ALPHA V

▽ Минимальное погружение
Minimum submersion



Кабели / Cables

Монофазный - Single phase 230В / V
H07RN8F 3x1 Ø9 с Вилкой Schuko - Schuko plug
Длина - Length 10 м / mt

Трёхфазный - Threephase 400В / V
H07RN8F 4x1 Ø10 со свободными концами - Free terminals
Длина - Length 10 м / mt

Аксессуары - Optional



Ниппель 1"1/2
Hose connection 1"1/2



Для однофазных насосов:
Электромеханический щит для работы с
внешним конденсатором
For single phase pumps: Control-box with
external main capacitor

Размеры упаковки - Packaging dimension

Тип - Type	X мм / mm	Y мм / mm	Z мм / mm	Кг / Kg
Alpha V 2 M/T	200	380	230	17,5
Alpha V 3 M/T				18



Doc_Rev.1
Date_01/02/18

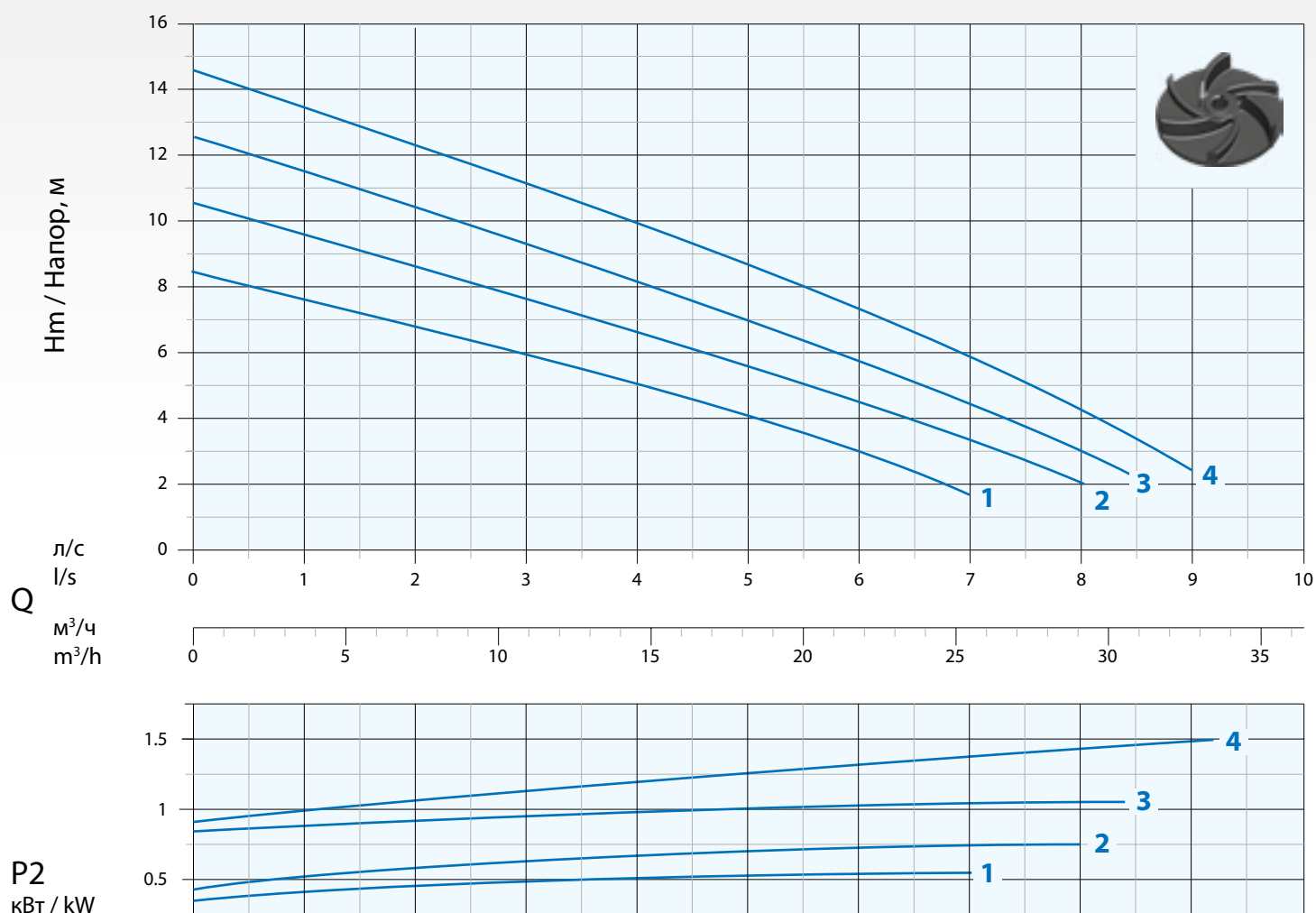
Вертикальный Напорный Патрубок G 2" - Частота вращения 2850 1/мин 2 полюса

Vertical Outlet G 2" - RPM 2850 1/min 2 poles

Изображение исключительно для
иллюстративных целей
Picture for illustration purposes only



Кривая характеристик Performance Curve



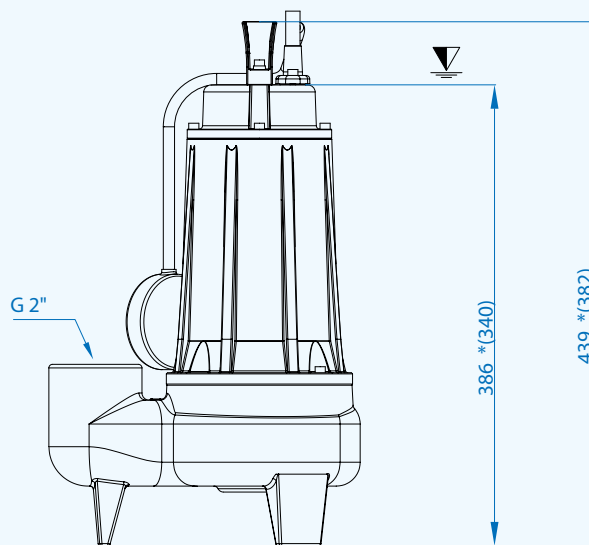
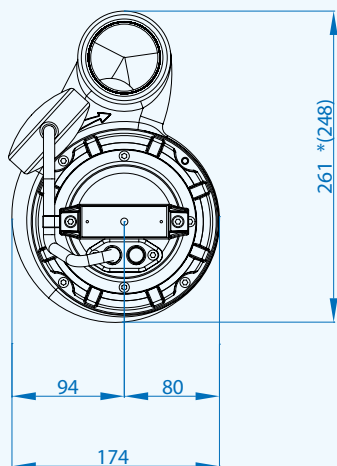
№	Тип Type	л/с l/s		0,5	1	2	3	4	5	6	7	8	9
		л/м l/m	м³/ч m³/h	30	60	120	180	240	300	360	420	480	540
		m / mt		1,8	3,6	7,2	10,8	14,4	18	21,6	25,2	28,8	32,4
1	Alpha V 22 M/T			8	7,5	6,8	6	5	4	3	2		
2	Alpha V 32 M/T			10	9,5	8,5	7,5	6,5	5,5	4,5	3,5	2	
3	Alpha V 4 M/T			12	11,5	10,5	9,5	8	7	5,8	4,5	3	
4	Alpha V 55 M/T			14	13,5	12,5	11	10	8,5	7,5	6	4,2	2,5

№	Тип Type	EVO	Напорный патрубок Delivery	Проход Free Passage	кВт / kW		Л.с. HP	Частота вращения 1/мин R.P.M. 1/min	A			
					P1	P2			1 Фаза / Phase - 230В / V	µf	3 Фазы / Phase - 400В / V	Гц Hz
1	Alpha V 22 M/T	•	G2"	40 мм / mm	0,84	0,56	0,75	2850	3,9	16	2,1	50
2	Alpha V 32 M/T	•			1,1	0,75	1		4,9	20	2,3	
3	Alpha V 4 M/T	•			1,5	1,1	1,5		7,6	30	2,9	
4	Alpha V 55 M/T	•		45 мм / mm	2,2	1,5	2		9,9	32	3,6	

• Доступна версия EVO (см. стр. 27)
Available EVO version (see page 27)

ALPHA V

▽ Минимальное погружение
Minimum submersion



*(Alpha-V 22-32)

Кабели / Cables

Монофазный - Single phase 230В / V
H07RN8F 3x1 Ø9 с Вилкой Schuko - Schuko plug
Длина - Length 10 м / mt

Трёхфазный - Threephase 400В / V
H07RN8F 4x1 Ø10 со свободными концами - Free terminals
Длина - Length 10 м / mt

Аксессуары - Optional



Ниппель 2"
Hose connection 2"



Для однофазных насосов:
Электромеханический щит для
работы с внешним конденсатором
For single phase pumps: Control-box
with external main capacitor

Размеры упаковки / Packaging dimension

Тип - Type	X мм / mm	Y мм / mm	Z мм / mm	Кг / Kg
Alpha V 22 M/T	230	450	270	18
Alpha V 32 M/T				19
Alpha V 4 M/T				23
Alpha V 55 M/T				24



Doc_Rev.1
Date_01/02/18