

WQ(I)

WQ-JY(I)

WQ-W(I)

WQX(I)

**Насосы
центробежные
для отвода
сточных вод**

Руководство по эксплуатации



Содержание

	Введение	3
1	Цель руководства	6
2	Техника безопасности	7
2.1	Общие требования	7
2.2	Требования безопасности при установке и подключении насоса	8
2.3	Требования безопасности при эксплуатации насоса	9
2.4	Требования безопасности при техническом обслуживании насоса	9
3	Транспортирование, маркировка и хранение насоса	10
3.1	Транспортирование насоса	10
3.2	Маркирование насоса	13
3.3	Обозначение насоса	14
3.4	Хранение насоса	14
4	Проведение пусконаладочных работ	15
4.1	Назначение насоса	15
4.2	Условия эксплуатации	16
4.3	Технические характеристики	17
4.4	Установка и подключение насоса	30
4.4.1	Установка насоса	30
4.4.2	Центровка насоса/двигателя	33
4.4.3	Подключение трубопроводов	33
4.4.4	Подключение к источнику питания	36
4.5	Эксплуатация насоса	41
4.5.1	Запуск насоса	41
4.5.2	Остановка насоса	43
5	Техническое обслуживание	44
5.1	Конструкция насоса	47
5.2	Разборка насоса	49
5.3	Сборка насоса	52
6	Поиск и устранение возможных неисправностей	52
7	ВАЖНО!!!	55

Введение

WQ(I), WQ-JY(I), WQ-W(I), WQX представляют собой вертикальные центробежные моноблочные электронасосы, предназначенные для перекачивания городских и производственных сточных масс, фекальных и других неагрессивных жидкостей.

При подключении электронасоса следует дополнительно руководствоваться эксплуатационными документами на электрооборудование.

В связи с постоянным совершенствованием выпускаемой продукции в конструкции отдельных деталей и/или узлов и агрегата в целом могут быть внесены незначительные изменения, не отраженные в настоящем руководстве.

Насосы изготовлены согласно стандартам:

EN ISO 12100-1:2003, EN ISO 12100-2:2003, EN 809:1998+AC:2002,
EN ISO 14121-1:2007, EN 60204-1:2006, EN 61000-6-2-2005, EN 61000-6-4-2007.

Регистрационный номер декларации о соответствии:

ТС № RU Д-СН.АЛ16.В.60431 , выдан 02.12.2016 , срок действия до 01.12.2021г.

Выдана ООО «ЭНЕРГОИМПОРТ»: 454053, Челябинская область, город Челябинск, Троицкий тракт, дом 19Ж, помещение 25, Российская Федерация.

Директивы о соответствии:

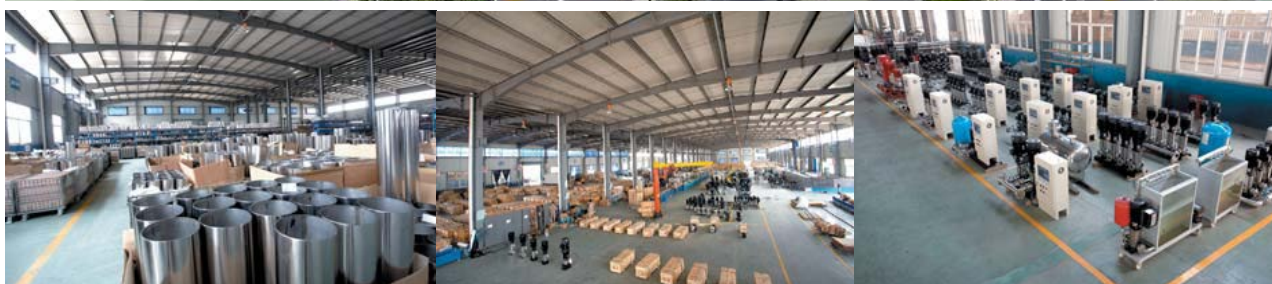
Директива Евросоюза по машинному оборудованию: 98/37/ЕС, 2006/42/ЕС,

Директива Евросоюза по низковольтному оборудованию: 2006/95/ЕС,

Директива Евросоюза по электромагнитной совместимости: 2004/108/ЕС.

Название компании-производителя: Nanfang Zhongjin Environment Co., Ltd.

Адрес: No. 46, Renhe Avenue, Renhe town, Yuhang district, Hangzhou City, China



Nanfang Zhongjin Environment Co., Ltd (CNP) – производитель насосного оборудования, основанный в 1991 году. Это первое предприятие в Китае которое специализируется на разработке и серийном производстве центробежных насосов из нержавеющей стали, изготовленных методом штамповки и сварки. В состав компании входит 9 заводов на мощностях которых ежегодно выпускается более 800000 насосов.

На данный момент CNP является ведущим производителем в данной индустрии, с большой номенклатурой насосного оборудования, крупносерийным производством и налаженным сбытом продукции в мире. По объему выпускаемой продукции и качеству компания занимает первое место на внутреннем рынке Китая.

Компания занимается эффективной и масштабной деятельностью на мировом рынке, предлагая своим клиентам современное оборудование с профессиональным дизайном. Также компания сформировала эффективную систему управления производством, контролем качества и маркетингом.

Продукция компании охватывает широкий спектр применения в системах водоснабжения, водоочистки, водоотведения, отопления в производственных и непроизводственных сферах, а именно:

- жилищно-коммунальный комплекс;
- сельское хозяйство;
- строительство;
- промышленность.

Компания построила современную систему менеджмента качества, что позволило в 2003 году пройти сертификацию качества по ISO9001, в 2006 году экологическую сертификацию по ISO14000, в 2007 году измерительную систему сертификации - ISO10012:2003.

Компания успешно работает на мировом рынке более чем с 50 странами и регионами в Европе, Северной Америке, Южной Азии.

1. Цель руководства

Руководство по эксплуатации (далее РЭ) предназначено для ознакомления обслуживающего персонала с конструкцией насосов, и отдельных их узлов, а также с техническими характеристиками и правилами эксплуатации.

При ознакомлении с насосом следует дополнительно руководствоваться эксплуатационными документами на электрооборудование.

В связи с постоянным усовершенствованием выпускаемой продукции в конструкции отдельных деталей и насоса в целом могут быть внесены незначительные изменения, не отраженные в настоящем РЭ.

Обязательные требования к насосам, направленные на обеспечение их безопасности для жизнедеятельности, здоровья людей и охраны окружающей среды изложены в разделах 2, 3.

Содержащиеся в настоящем РЭ указания по технике безопасности, несоблюдение которых может создать опасность для обслуживающего персонала, помечены в тексте руководства знаком общей опасности:



При опасности поражения электрическим током – знаком:



Информация по обеспечению безопасной работы и защиты насоса:

ВНИМАНИЕ

К МОНТАЖУ И ЭКСПЛУАТАЦИИ НАСОСОВ ДОЛЖЕН ДОПУСКАТЬСЯ ТОЛЬКО КВАЛИФИЦИРОВАННЫЙ ПЕРСОНАЛ, ОБЛАДАЮЩИЙ ЗНАНИЕМ И ОПЫТОМ ПО МОНТАЖУ И ОБСЛУЖИВАНИЮ НАСОСНОГО ОБОРУДОВАНИЯ, ОЗНАКОМЛЕННЫЙ С КОНСТРУКЦИЕЙ НАСОСА И НАСТОЯЩИМ РЭ.

ВНИМАНИЕ

ПОСЛЕ ВЫПОЛНЕНИЯ ПУСКОНАЛАДОЧНЫХ РАБОТ НЕОБХОДИМО ОБЕСПЕЧИТЬ СОХРАННОСТЬ НАСТОЯЩЕГО РЭ И ЕГО ДОСТУПНОСТЬ ДЛЯ ОБСЛУЖИВАЮЩЕГО ПЕРСОНАЛА НА ОБЪЕКТЕ РАЗМЕЩЕНИЯ НАСОСА!!!

2. Техника безопасности

2.1 Общие требования

ВНИМАНИЕ

Перед выполнением установки, пуска, эксплуатации и технического обслуживания насоса весь персонал, привлеченный к выполнению работ, должен быть ознакомлен с содержанием настоящего РЭ.

НЕНАДЛЕЖАЩЕЕ ИСПОЛЬЗОВАНИЕ НАСОСА МОЖЕТ ПРИВЕСТИ К ПРОИЗВОДСТВЕННЫМ ТРАВМАМ И ПОВРЕЖДЕНИЮ ИМУЩЕСТВА, А ТАКЖЕ ПРЕКРАЩЕНИЮ ДЕЙСТВИЯ ГАРАНТИИ!!!

Установка, пуск, эксплуатация и техническое обслуживание насосного оборудования относится к работам повышенной опасности, поэтому персонал, задействованный в данных работах должен соблюдать не только требования безопасности настоящего РЭ, но и технику безопасности специальных профессий (например: слесаря-сборщика, электрика и т.д.).

ВНИМАНИЕ

УСТАНОВКУ, ПОДКЛЮЧЕНИЕ, ЭКСПЛУАТАЦИЮ И ТЕХНИЧЕСКОЕ ОБСЛУЖИВАНИЕ НАСОСОВ ДОЛЖНЫ ПРОИЗВОДИТЬ ТОЛЬКО КВАЛИФИЦИРОВАННЫЕ СПЕЦИАЛИСТЫ, ОБЛАДАЮЩИЕ НЕОБХОДИМЫМИ НАВЫКАМИ И ОПЫТОМ, А ТАКЖЕ ИМЕЮЩИЕ УДОСТОВЕРЕНИЯ, ПОДТВЕРЖДАЮЩИЕ ИХ ПРАВО НА ВЫПОЛНЕНИЕ ПОДОБНЫХ РАБОТ!!!

Перед использованием насоса необходимо внимательно прочитать и понять предупреждающие сообщения, а также следовать изложенным в них требованиям техники безопасности. Предупреждающие знаки и сообщения призваны предотвратить следующие ситуации:

- индивидуальные несчастные случаи;
- повреждение изделия;
- неисправности изделия.

Необходимо соблюдать не только общие указания по технике безопасности, указанные в данном разделе, но и описанные в последующих разделах специальные указания по технике безопасности.

2.2 Требования техники безопасности при установке и подключении насоса

Для предотвращения несчастных случаев необходимо соблюдать правила техники безопасности при эксплуатации энергоустановок.



УСТАНОВКУ НАСОСА ВЫПОЛНЯТЬ ТОЛЬКО ПРИ ОТКЛЮЧЕННОМ ЭЛЕКТРОПИТАНИИ!!!

Необходимо полностью исключить опасность поражения током.

Обязательно соблюдение правил безопасности, принятых при работе с вращающимися частями.



НЕ ВКЛЮЧАТЬ НАСОС С НЕЗАКРЫТЫМИ ВРАЩАЮЩИМИСЯ ЧАСТЯМИ!!!



ОДЕЖДА ПЕРСОНАЛА НЕ ДОЛЖНА ИМЕТЬ СВОБОДНЫХ И РАЗВИВАЮЩИХСЯ ЧАСТЕЙ, ВСЕ ЭЛЕМЕНТЫ СПЕЦОДЕЖДЫ ДОЛЖНЫ БЫТЬ ЗАСТЕГНУТЫ И ЗАПРАВЛЕНЫ ВО ИЗБЕЖАНИЕ ПОПАДАНИЯ ИХ ВО ВРАЩАЮЩИЕСЯ ЧАСТИ НАСОСА!!!

2.3 Требования техники безопасности при эксплуатации насоса

Во избежание повреждения насос необходимо эксплуатировать только в условиях, установленных требованиями настоящего РЭ, а также в режимах, находящихся в диапазоне, указанном в техническом паспорте на изделие.

Для продления срока службы необходимо вовремя выполнять техническое обслуживание насоса и своевременную замену изношенных комплектующих.

2.4 Требования техники безопасности при техническом обслуживании насоса

Перед выполнением работ по техническому обслуживанию насос необходимо остановить и полностью обесточить во избежание нанесения увечий персоналу вращающимися частями и поражения электрическим током.



ЗАПРЕЩЕНО ПРИСТУПАТЬ К ТЕХНИЧЕСКОМУ ОБСЛУЖИВАНИЮ РАБОТАЮЩЕГО И НЕОБЕСТОЧЕННОГО НАСОСА!!!

Самовольное изменение конструкции и производство запасных частей не допускается, это влечет за собой прекращение действия гарантии. Изменение конструкции насоса допускается только по согласованию с предприятием-изготовителем. Оригинальные запасные части и авторизированные производителем комплектующие обеспечивают

безопасность и надежность эксплуатации. Использование других деталей снимает с изготовителя ответственность за вытекающие из этого последствия.

ВНИМАНИЕ

НЕСАНКЦИОНИРОВАННОЕ ИЗМЕНЕНИЕ КОНСТРУКЦИИ НАСОСА И ИСПОЛЬЗОВАНИЕ НЕОРИГИНАЛЬНЫХ ДЕТАЛЕЙ ВЛЕЧЕТ ПРЕКРАЩЕНИЕ ДЕЙСТВИЯ ГАРАНТИИ И ВЛИЯЕТ НА ЕГО БЕЗОПАСНОСТЬ!!!

3 Транспортирование, маркировка и хранение насоса

3.1 Транспортирование насоса

Насос в заводской таре транспортировать только в вертикальном положении (Рис. 1), обеспечив устойчивое положение на опорах тары и надежное крепление к ним во избежание соскальзывания насоса во время транспортирования. Следить за обозначениями на таре во время строповки.

Запрещается подвергать оборудование толчкам и ударам.

Специальная тара для транспортировки насоса должна обеспечивать устойчивое положение, надежное крепление изделия, защиту от механических повреждений, а также удобство и надежность при погрузочно-разгрузочных работах.



Насос без тары необходимо транспортировать только за специально предназначенные для этого рым-болты. Категорически запрещено транспортировать насос за силовой кабель!

При транспортировании необходимо обращать внимание на суммарный вес насоса. Все грузозахватные приспособления должны быть пригодны для работы с таким весом и соответствовать действующим нормативным требованиям по безопасности.

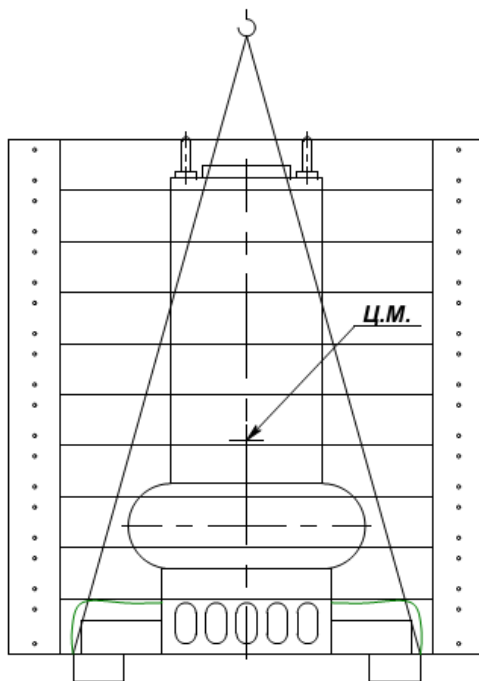


Рис. 1 Схема строповки насоса в таре

Транспортирование насоса вне тары производить только согласно схеме строповки (Рис. 2). Нарушение данного требования может привести к травмам и повреждению оборудования и имущества.

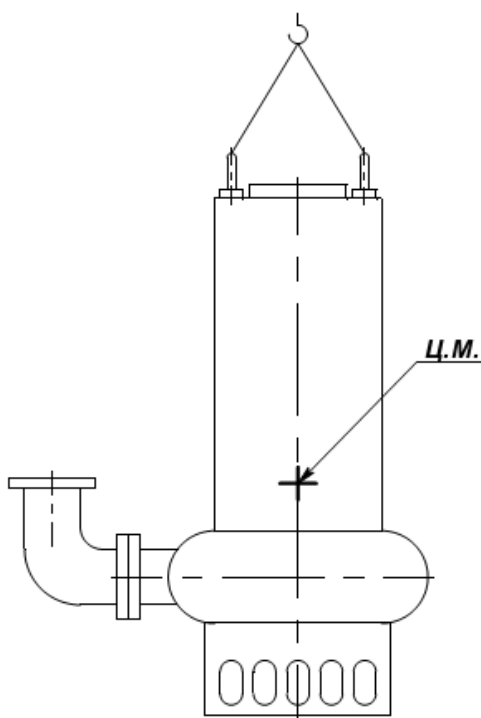


Рис. 2 Схема строповки насоса без тары

При необходимости допускается использовать такелажные скобы соответствующей грузоподъемности (Рис. 3).



Рис. 3 Использование такелажных скоб

3.2 Маркирование насоса

На каждый насос крепится маркировочная табличка (Рис. 4) с указанием:

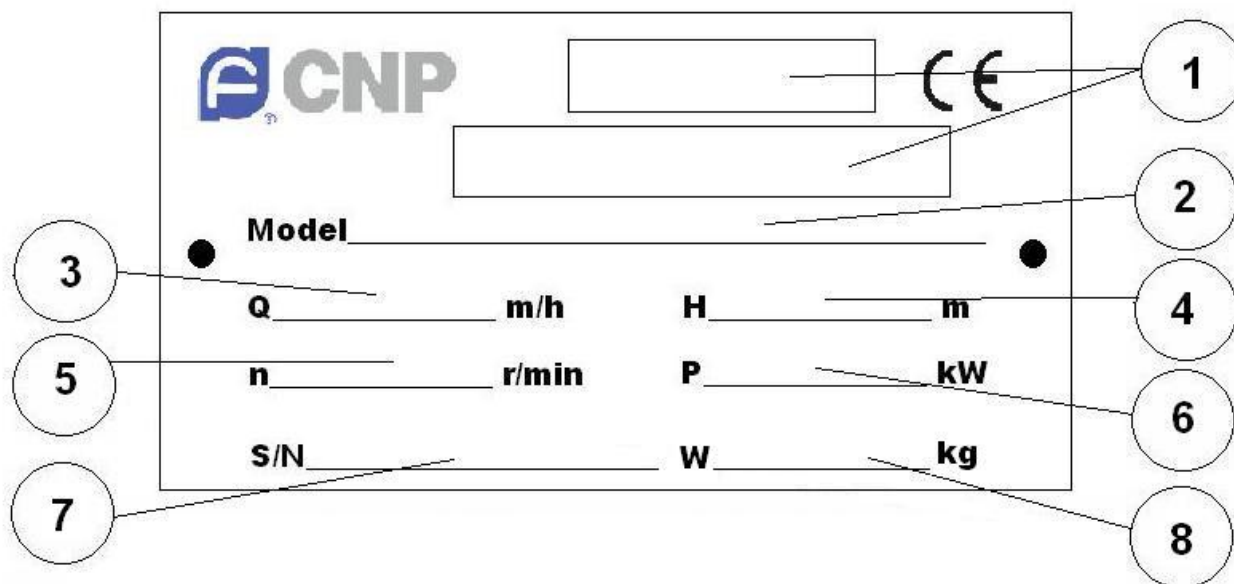
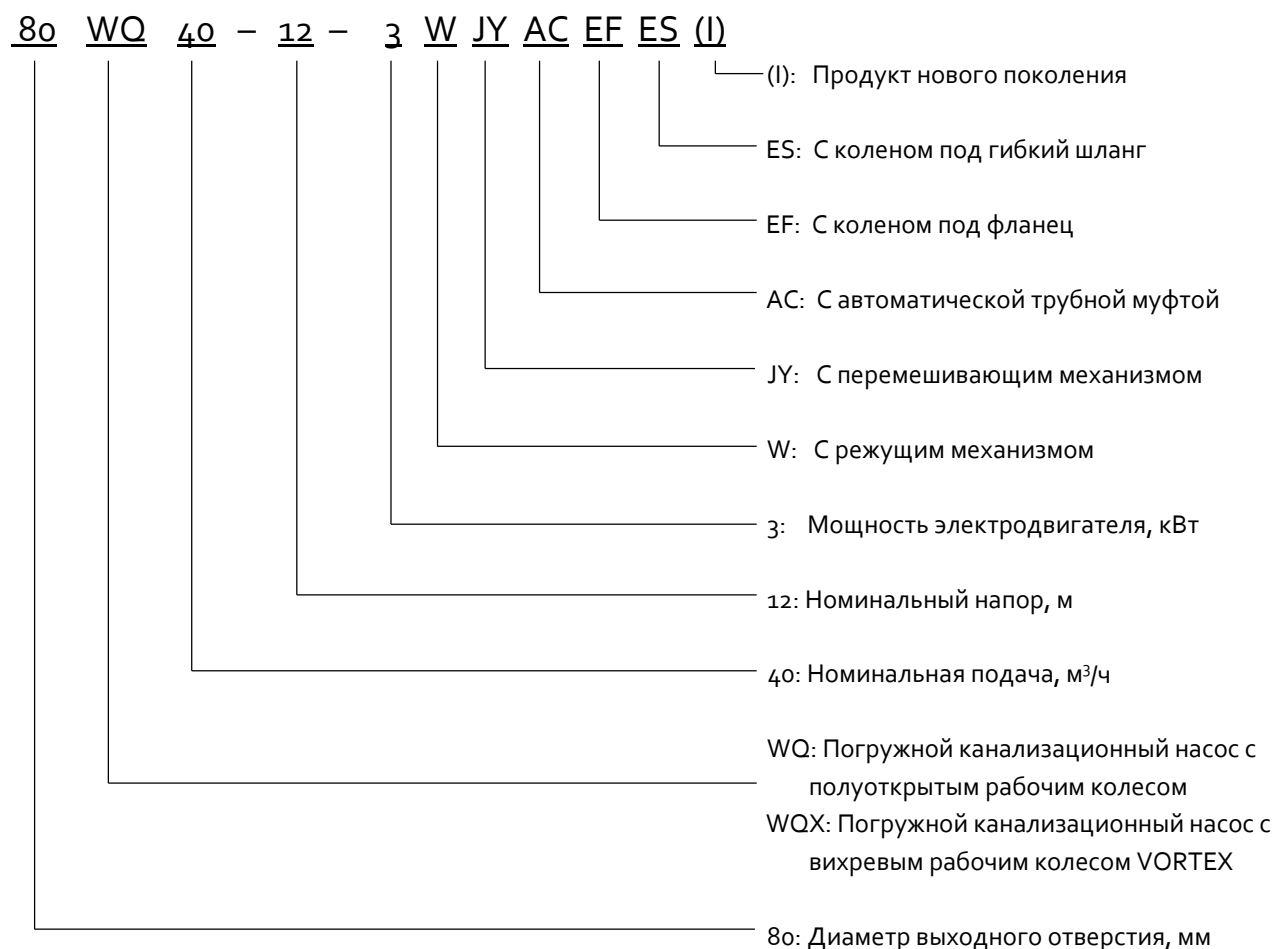


Рис. 4 Маркировочная табличка

- 1 – тип насоса;
- 2 – обозначение насоса;
- 3 – величина подачи (м³/ч);
- 4 – величина напора (м);
- 5 – рабочие обороты (об/мин);
- 6 – мощность электродвигателя (кВт);
- 7 – серийный номер насоса;
- 8 – вес насоса (кг).

3.3 Обозначение насоса

Условное обозначение насоса при заказе, переписке и технической документации должно быть: **WQ(I), WQ-JY(I), WQ-W(I) и WQX**



3.4 Хранение насоса

Хранение насоса допускается только в специальной таре, которая обеспечивает устойчивое положение, надежное крепление, защиту от механических повреждений, а также в условиях, которые предохранят его от влаги и переохлаждения. Температура хранения от -10°C до +40°C.

При отсутствии дополнительных требований в заказе срок хранения насоса в оригинальной заводской упаковке составляет не более 3-х месяцев с момента поставки насоса заказчику.

При необходимости длительного хранения насоса необходимо запросить рекомендации у завода-изготовителя.

4 Проведение пусконаладочных работ

4.1 Назначение насоса

WQ(I), WQ-JY(I), WQ-W(I), WQX(I) представляют собой вертикальные центробежные моноблочные электронасосы, предназначенные для перекачивания городских и производственных сточных масс, фекальных и других неагрессивных жидкостей в бытовых и промышленных системах:

- промышленных стоков;
- сточных вод в системах автономной, ливневой канализации;
- воды из колодцев, бассейнов, естественных и искусственных прудов перед очисткой;
- строек, промышленных предприятий, муниципальных проектов и др. систем очистки сточных вод;
- транспортировки сточных вод в городскую канализационную систему;
- поисков полезных ископаемых, шахтах и др.;
- очистки сточных вод в промышленности, больницах и др.;
- орошения, осушения болот в рыбоводческих хозяйствах.

Насосы предназначены для стационарного использования в погруженном в перекачиваемую жидкость положении, а при необходимости могут использоваться в качестве аварийных.

Для перекачивания жидкостей с содержанием длиноволокнистых включений рекомендуется применение насосов с незасоряемым режущим колесом – WQ-W(I) или вихревым рабочим колесом VORTEX.



Запрещается использовать данные насосы в бассейнах, водохранилищах или других резервуарах, в которых находятся люди.

Запрещается перекачивать углеводородные жидкости (нефть, бензин, масла, дизельное топливо, растворители и пр.)

Смазывающие и герметизирующие жидкости, используемые в насосе, не токсичны, однако в случае утечки могут изменить состав перекачиваемой среды.

4.2 Условия эксплуатации

Максимальная температура перекачиваемой жидкости: +40 °С;

Производительность: до 800 м³/ч;

Напор: до 60 м;

Максимальная плотность перекачиваемой жидкости: 1200 кг/ м³

Кислотность: рН 4-10;

Максимальная глубина погружения: 20 м (требует замену кабеля);

Материал: Чугун НТ200/Чугун СЧ20;

Мощность max: 75 кВт;

Напряжение: 3х380 В;

Частота: 50 Гц;

Минимальный уровень откачиваемой жидкости должен находиться на половине корпуса двигателя.

Насосы не предназначены для перекачки агрессивных жидкостей или жидкостей с большим содержанием твердых и волокнистых частиц.

Максимальный диаметр прохода твердых частиц не должен превышать указанного в технических характеристиках.

4.3 Технические характеристики

Технические характеристики 2-х полюсных насосов WQ(I):

Таблица 1

Модель	Ø входного отв., мм	Ном. подача Q, м³/ч	Ном. расход H, м	n двигателя, об/мин	Мощн. двигателя, кВт	Напряжение, В	Сила тока, А	Макс. диаметр прохода твердых тел, мм	Масса, кг
40WQ10-10-0,75(I)	40	10	10	2850	0,75	380	1,8	15	24
40WQ12-10-0,75(I)	40	12	10	2850	0,75	380	1,8	15	21,5
40WQ8-15-1,1(I)	40	8	15	2850	1,1	380	2,6	15	21,5
40WQ15-8-1,1(I)	40	15	8	2850	1,1	380	2,6	20	25,5
40WQ15-13-1,1(I)	40	15	13	2850	1,1	380	2,6	15	23,5
40WQ12-18-1,5(I)	40	12	18	2880	1,5	380	3,3	20	33
50WQ10-7-0,55(I)	50	10	7	2850	0,55	380	1,3	15	21,5
50WQ10-10-0,75(I)	50	10	10	2850	0,75	380	1,8	15	21
50WQ12-10-0,75(I)	50	12	10	2850	0,75	380	1,8	15	21,5
50WQ8-15-1,1(I)	50	8	15	2850	1,1	380	2,6	20	25,5
50WQ10-13-1,1(I)	50	10	13	2850	1,1	380	2,6	20	25,5
50WQ15-8-1,1(I)	50	15	8	2850	1,1	380	2,6	20	25,5
50WQ15-13-1,1(I)	50	15	13	2850	1,1	380	2,6	15	23,5
50WQ10-15-1,5(I)	50	10	15	2880	1,5	380	3,3	20	33
50WQ10-18-1,5(I)	50	10	18	2880	1,5	380	3,3	20	33
50WQ12-12-1,5(I)	50	12	12	2880	1,5	380	3,3	20	33
50WQ15-10-1,5(I)	50	15	10	2880	1,5	380	3,3	20	33
50WQ15-15-1,5(I)	50	15	15	2880	1,5	380	3,3	20	33
50WQ9-22-2,2(I)	50	9	22	2880	2,2	380	4,6	22	37,5
50WQ15-18-2,2(I)	50	15	18	2880	2,2	380	4,6	22	37,5
50WQ15-20-2,2(I)	50	15	20	2880	2,2	380	4,6	22	37,5
50WQ20-15-2,2(I)	50	20	15	2880	2,2	380	4,6	22	37,5
50WQ25-10-2,2(I)	50	25	10	2880	2,2	380	4,6	22	37,5
50WQ15-25-3(I)	50	15	25	2840	3	380	6,1	25,5	44
50WQ15-27-3(I)	50	15	27	2840	3	380	6,1	25,5	44
50WQ25-20-3(I)	50	25	20	2840	3	380	6,1	25,5	44
50WQ15-32-4(I)	50	15	32	2840	4	380	7,7	25,5	49,5
50WQ15-40-5,5(I)	50	15	40	2940	5,5	380	10,8	19,5	84
50WQ20-30-5,5(I)	50	20	30	2940	5,5	380	10,8	19,5	84
50WQ25-25-5,5(I)	50	25	25	2940	5,5	380	10,8	19,5	84
50WQ20-40-7,5(I)	50	20	40	2940	7,5	380	14,3	19,5	92
50WQ25-35-7,5(I)	50	25	35	2940	7,5	380	14,3	19,5	92
65WQ15-10-1,1(I)	65	15	10	2850	1,1	380	2,6	23	27
65WQ25-10-1,5(I)	65	25	10	2850	1,5	380	3,3	28	30
65WQ25-14-2,2(I)	65	25	14	2880	2,2	380	4,6	24	40,5
65WQ35-7-2,2(I)	65	35	7	2880	2,2	380	4,6	24	40,5
65WQ25-15-3(I)	65	25	15	2840	3	380	6,1	25,5	46
65WQ25-18-3(I)	65	25	18	2840	3	380	6,1	25,5	46
65WQ37-13-3(I)	65	37	13	2840	3	380	6,1	25,5	46
65WQ40-10-3(I)	65	40	10	2840	3	380	6,1	25,5	46

Модель	Ø входного отв., мм	Ном. подача Q, м³/ч	Ном. расход H, м	n двигателя, об/мин	Мощн. двигателя, кВт	Напряжение, В	Сила тока, А	Макс. диаметр прохода твердых тел, мм	Масса, кг
65WQ20-25-4(I)	65	20	25	2840	4	380	7,7	26	52
65WQ20-27-4(I)	65	20	27	2840	4	380	7,7	26	52
65WQ25-31-5,5(I)	65	25	31	2940	5,5	380	10,8	17,5	86
65WQ30-25-5,5(I)	65	30	25	2940	5,5	380	10,8	17,5	86
65WQ20-60-11(I)	65	20	60	2930	11	380	21,7	22	95
65WQ40-50-11(I)	65	40	50	2930	11	380	21,7	22	95
65WQ30-60-15(I)	65	30	60	2930	15	380	29,1	22	95
65WQ50-55-15(I)	65	50	55	2930	15	380	29,1	22	95
80WQ40-8-2,2(I)	80	40	8	2880	2,2	380	4,6	26,5	42,5
80WQ40-10-2,2(I)	80	40	10	2880	2,2	380	4,6	26,5	42,5
80WQ45-9-2,2(I)	80	45	9	2880	2,2	380	4,6	26,5	42,5
80WQ35-13-3(I)	80	35	13	2840	3	380	6,1	34,5	47
80WQ40-15-4(I)	80	40	15	2840	4	380	7,7	26	51
80WQ40-19-4(I)	80	40	19	2840	4	380	7,7	26	51
80WQ40-22-5,5(I)	80	40	22	2940	5,5	380	10,8	17,5	85,5
80WQ40-30-7,5(I)	80	40	30	2940	7,5	380	14,3	17,5	92
80WQ50-25-7,5(I)	80	50	25	2940	7,5	380	14,3	17,5	92
80WQ40-45-11(I)	80	40	45	2930	11	380	21,7	22	135
80WQ48-38-11(I)	80	48	38	2930	11	380	21,7	22	134,5
100WQ50-7-2,2(I)	100	50	7	2880	2,2	380	4,6	45	48
100WQ60-9-3(I)	100	60	9	2840	3	380	6,1	40	50
100WQ50-12-4(I)	100	50	12	2840	4	380	7,7	34,5	53,5
100WQ65-15-5,5(I)	100	65	15	2940	5,5	380	10,8	35,5	89
100WQ65-18-5,5(I)	100	65	18	2940	5,5	380	10,8	35,5	89
100WQ70-14-5,5(I)	100	70	14	2940	5,5	380	10,8	35,5	89
100WQ100-10-5,5(I)	100	100	10	2940	5,5	380	10,8	35,5	100
100WQ45-22-7,5(I)	100	45	22	2940	7,5	380	14,3	32,5	98
100WQ65-20-7,5(I)	100	65	20	2940	7,5	380	14,3	32,5	98
100WQ80-15-7,5(I)	100	80	15	2940	7,5	380	14,3	32,5	98
100WQ100-15-7,5(I)	100	100	15	2940	7,5	380	14,3	32,5	98
100WQ80-25-11(I)	100	80	25	2930	11	380	21,7	25	128
100WQ100-30-15(I)	100	100	30	2930	15	380	29,1	27,5	136
150WQ100-7-5,5(I)	150	100	7	2940	5,5	380	10,8	31	102
150WQ100-10-5,5(I)	150	100	10	2940	5,5	380	10,8	31	102
150WQ100-17-7,5(I)	150	100	17	2940	7,5	380	14,3	31	109
150WQ120-25-15(I)	150	120	25	2930	15	380	29,1	40	145
150WQ150-10-7,5(I)	150	150	10	2940	7,5	380	14,3	30	105

Технические характеристики 4-х полюсных насосов WQ(I):

Таблица 2

Модель	Ø входного отв., мм	Ном. подача Q, м³/ч	Ном. расход H, м	n двигателя, об/мин	Мощн. двигателя, кВт	Напряжение, В	Сила тока, А	Макс. диаметр прохода твердых тел, мм	Масса, кг
80WQ36-10-2,2(I)	80	36	10	1413	2,2	380	5,5	50	56
80WQ36-12-2,2(I)	80	36	12	1413	2,2	380	5,5	50	56
80WQ36-16-4(I)	80	36	16	1413	4	380	8,4	35	65
80WQ60-11-4(I)	80	60	11	1413	4	380	8,4	55	51
100WQ60-17-5,5(I)	100	60	17	1437	5,5	380	11,5	40	90
100WQ60-20-7,5(I)	100	60	20	1450	7,5	380	16,6	40	110
100WQ80-35-18,5(I)	100	80	35	1460	18,5	380	36,9	27,5	280
100WQ100-35-22(I)	100	100	35	1460	22	380	43,1	35	285
100WQ100-39-22(I)	100	100	39	1460	22	380	43,1	35	285
150WQ240-7-7,5(I)	150	240	7	1450	7,5	380	16,6	70	126
150WQ150-16-11(I)	150	150	16	1440	11	380	22,9	52	216
150WQ150-20-15(I)	150	150	20	1440	15	380	30,6	57	237
150WQ150-24-18,5(I)	150	150	24	1460	18,5	380	36,9	45	290
150WQ180-20-18,5(I)	150	180	20	1460	18,5	380	36,9	45	290
150WQ200-16-18,5(I)	150	200	16	1460	18,5	380	36,9	45	290
150WQ250-14-18,5(I)	150	250	14	1460	18,5	380	36,9	45	290
150WQ150-27-22(I)	150	150	27	1460	22	380	43,1	60	330
150WQ180-25-22(I)	150	180	25	1460	22	380	43,1	60	330
150WQ200-22-22(I)	150	200	22	1460	22	380	43,1	60	330
150WQ270-16-22(I)	150	270	16	1460	22	380	43,1	65	330
150WQ200-28-30(I)	150	200	28	1450	30	380	57,4	50	450
150WQ150-35-37(I)	150	150	35	1470	37	380	71,9	50	690
150WQ200-35-37(I)	150	200	35	1470	37	380	71,9	50	690
150WQ200-45-55(I)	150	200	45	1480	55	380	106,0	35	845
150WQ270-40-55(I)	150	270	40	1480	55	380	106,0	35	845
200WQ270-10-11(I)	200	270	10	1440	11	380	22,9	63	255
200WQ270-14-15(I)	200	270	14	1440	15	380	30,6	64	230
200WQ250-15-18,5(I)	200	250	15	1460	18,5	380	36,9	60	330
200WQ300-12-18,5(I)	200	300	12	1460	18,5	380	36,9	60	330
200WQ270-16-22(I)	200	270	16	1460	22	380	43,1	60	330
200WQ300-15-22(I)	200	300	15	1450	22	380	43,1	60	330
200WQ400-10-22(I)	200	400	10	1450	22	380	43,1	60	330
200WQ250-22-30(I)	200	250	22	1450	30	380	57,4	50	450
200WQ360-17-30(I)	200	360	17	1450	30	380	57,4	50	450
200WQ400-15-30(I)	200	400	15	1450	30	380	57,4	50	450
200WQ350-25-37(I)	200	350	25	1470	37	380	71,9	40	710
200WQ400-22-37(I)	200	400	22	1470	37	380	71,9	40	710
200WQ270-28-37(I)	200	270	28	1470	37	380	71,9	40	710
200WQ300-26-37(I)	200	300	26	1470	37	380	71,9	40	710
200WQ400-25-45(I)	200	400	25	1470	45	380	87	40	890
200WQ250-40-55(I)	200	250	40	1480	55	380	106,0	40	850
200WQ400-30-55(I)	200	400	30	1480	55	380	106,0	40	850
200WQ350-40-75(I)	200	350	40	1480	75	380	142,0	40	940

Модель	Ø входного отв., мм	Ном. подача Q, м³/ч	Ном. расход H, м	n двигателя, об/мин	Мощн. двигателя, кВт	Напряжение, В	Сила тока, А	Макс. диаметр прохода твердых тел, мм	Масса, кг
200WQ500-30-75(I)	200	500	30	1480	75	380	142,0	40	940
250WQ400-15-30(I)	250	400	15	1460	30	380	57,4	45	680
250WQ360-20-30(I)	250	360	20	1460	30	380	57,4	45	680
250WQ600-9-30(I)	250	600	9	1460	30	380	57,4	45	680
250WQ420-22-37(I)	250	420	22	1470	37	380	71,9	62	700
250WQ600-12-37(I)	250	600	12	1470	37	380	71,9	62	700
250WQ360-28-45(I)	250	360	28	1470	45	380	87,0	45	685
250WQ600-20-55(I)	250	600	20	1480	55	380	106	45	985
250WQ600-28-75(I)	250	600	28	1480	75	380	142,0	60	930
300WQ500-15-37(I)	300	500	15	1450	37	380	75,0	60	650
300WQ800-8-37(I)	300	800	8	1450	37	380	75,0	60	650
300WQ600-18-45(I)	300	600	18	1470	45	380	87,0	60	690
300WQ800-12-45(I)	300	800	12	1470	45	380	87,0	60	690
300WQ600-20-55(I)	300	600	20	1450	55	380	106,0	55	1000
300WQ800-20-75(I)	300	800	20	1450	75	380	142,0	60	1200

Технические характеристики 2-х полюсных насосов WQ-JY(I):

Таблица 3

Модель	Ø входного отв., мм	Ном. подача Q, м³/ч	Ном. расход H, м	n двигателя, об/мин	Мощн. двигателя, кВт	Напряжение, В	Сила тока, А	Макс. диаметр прохода твердых тел, мм	Масса, кг
50WQ9-7-0,55JY(I)	50	9	7	2850	0,55	380	1,3	15	21,5
50WQ12-10-0,75JY(I)	50	12	10	2850	0,75	380	1,8	15	21,5
50WQ7-15-1,1JY(I)	50	7	15	2850	1,1	380	2,6	20	25,5
50WQ15-15-1,5JY(I)	50	15	15	2880	1,5	380	3,3	20	33
50WQ15-18-2,2JY(I)	50	15	18	2880	2,2	380	4,6	22	37,5
50WQ15-25-3JY(I)	50	15	25	2840	3	380	6,1	25,5	44
50WQ15-32-4JY(I)	50	15	32	2840	4	380	7,7	25,5	49,5
50WQ15-38-5,5JY(I)	50	15	38	2940	5,5	380	10,8	19,5	84
65WQ15-10-1,1JY(I)	65	15	10	2850	1,1	380	2,6	23	27
65WQ25-9-1,5JY(I)	65	25	9	2850	1,5	380	3,3	28	30
65WQ25-13-2,2JY(I)	65	25	13	2880	2,2	380	4,6	24	40,5
65WQ35-9-2,2JY(I)	65	35	9	2880	2,2	380	4,6	24	40,5
65WQ25-18-3JY(I)	65	25	18	2840	3	380	6,1	25,5	46
65WQ20-27-4JY(I)	65	20	27	2840	4	380	7,7	26	52
65WQ25-30-5,5JY(I)	65	25	30	2940	5,5	380	10,8	17,5	86
80WQ40-10-2,2JY(I)	80	40	10	2880	2,2	380	4,6	26,5	42,5
80WQ35-13-3JY(I)	80	35	13	2840	3	380	6,1	34,5	47

Модель	Ø входного отв., мм	Ном. подача Q, м³/ч	Ном. расход H, м	n двигателя, об/мин	Мощн. двигателя, кВт	Напряжение, В	Сила тока, А	Макс. диаметр прохода твердых тел, мм	Масса, кг
80WQ40-15-4JY(I)	80	40	15	2840	4	380	7,7	26	51
80WQ40-22-5,5JY(I)	80	40	22	2940	5,5	380	10,8	17,5	85,5
80WQ40-30-7,5JY(I)	80	40	30	2940	7,5	380	14,3	17,5	92
100WQ50-7-2,2JY(I)	100	50	7	2880	2,2	380	4,6	45	48
100WQ50-10-3JY(I)	100	50	10	2840	3	380	6,1	10	50
100WQ50-12-4JY(I)	100	50	12	2840	4	380	7,7	34,5	53,5
100WQ75-12-4JY(I)	100	75	12	2840	4	380	7,7	34,5	53,5
100WQ65-15-5,5JY(I)	100	65	15	2940	5,5	380	10,8	35,5	89
100WQ70-18-7,5JY(I)	100	70	18	2940	7,5	380	14,3	32,5	98
100WQ100-15-7,5JY(I)	100	100	15	2940	7,5	380	14,3	32,5	98
150WQ100-10-7,5JY(I)	150	100	10	2940	7,5	380	14,3	31	109
150WQ140-10-7,5JY(I)	150	140	10	2940	7,5	380	14,3	30	105

Технические характеристики 2-х полюсных насосов WQ-W(I):

Таблица 4

Модель	Ø входного отв., мм	Ном. подача Q, м³/ч	Ном. расход H, м	n двигателя, об/мин	Мощн. двигателя, кВт	Напряжение, В	Сила тока, А	Макс. диаметр прохода твердых тел, мм	Масса, кг
40WQ9-5-0,37W(I)	40	9	5	2800	0,37	380	1,0	15	20
40WQ10-7-0,55W(I)	40	10	7	2850	0,55	380	1,2	15	23
40WQ10-10-0,75W(I)	40	10	10	2850	0,75	380	1,8	15	23
40WQ12-15-1,5W(I)	40	12	15	2880	1,5	380	3,3	18	35
50WQ10-13-1,1W(I)	50	10	13	2850	1,1	380	2,6	18	27
50WQ10-7-0,55W(I)	50	10	7	2850	0,55	380	1,2	15	23
50WQ10-10-0,75W(I)	50	10	10	2850	0,75	380	1,8	15	23
50WQ12-15-1,5W(I)	50	12	15	2880	1,5	380	3,3	18	35
50WQ15-18-2,2W(I)	50	15	18	2880	2,2	380	4,6	18	39
50WQ15-25-3W(I)	50	15	25	2840	3	380	6,1	20	47
50WQ25-25-4W(I)	50	25	25	2840	4	380	7,7	18	52
50WQ18-32-5,5W(I)	50	18	32	2940	5,5	380	10,8	18	86
65WQ15-10-1,1W(I)	65	15	10	2850	1,1	380	2,6	18	29
65WQ25-10-1,5W(I)	65	25	10	2880	1,5	380	3,3	18	38
65WQ25-14-2,2W(I)	65	25	14	2880	2,2	380	4,6	18	42
65WQ25-18-3W(I)	65	25	18	2840	3	380	6,1	19	48
65WQ40-16-4W(I)	65	40	16	2840	4	380	7,7	18	67
65WQ30-25-5,5W(I)	65	30	25	2940	5,5	380	10,8	20	87
65WQ45-28-7,5W(I)	65	45	28	2940	7,5	380	14,3	33	100
80WQ40-8-2,2W(I)	80	40	8	2880	2,2	380	4,6	22	55

Модель	Ø входного отв., мм	Ном. подача Q, м³/ч	Ном. расход H, м	n двигателя, об/мин	Мощн. двигателя, кВт	Напряжение, В	Сила тока, А	Макс. диаметр прохода твердых тел, мм	Масса, кг
80WQ35-13-3W(I)	80	35	13	2840	3	380	6,1	19	49
80WQ50-12-4W(I)	80	50	12	2840	4	380	7,7	15	43
80WQ40-22-5,5W(I)	80	40	22	2940	5,5	380	10,8	20	87
100WQ50-10-3W(I)	100	50	10	2840	3	380	6,1	19	50
100WQ60-11-4W(I)	100	60	11	2840	4	380	7,7	18	55
100WQ65-15-5,5W(I)	100	65	15	2940	5,5	380	10,8	24	92
100WQ70-17-7,5W(I)	100	70	17	2940	7,5	380	14,3	33	100
150WQ140-10-7,5W(I)	150	140	10	2940	7,5	380	14,3	35	120
150WQ140-14-11W(I)	150	140	14	1440	11	380	22,9	35	216
150WQ200-16-15W(I)	150	200	16	1440	15	380	30,6	35	237
200WQ210-10-11W(I)	200	210	10	1440	11	380	22,9	60	230
200WQ300-10-15W(I)	200	300	10	1440	15	380	30,6	60	255

Технические характеристики 2-х полюсных насосов WQX(I):

Таблица 5

Модель	Ø входного отв., мм	Ном. подача Q, м³/ч	Ном. расход H, м	n двигателя, об/мин	Мощн. двигателя, кВт	Напряжение, В	Сила тока, А	Макс. диаметр прохода твердых тел, мм	Масса, кг
50WQX10-8-0,75(I)	50	10	8	2850	0,75	380	1,8	37	23
50WQX12-10-1,5(I)	50	12	10	2880	1,5	380	3,3	36	31
65WQX25-9-1,5(I)	65	25	9	2880	1,5	380	3,3	47	36
80WQX35-9-2,2(I)	80	35	9	2880	2,2	380	4,6	56	50
80WQX50-12-4(I)	80	50	12	2840	4	380	7,7	56	58

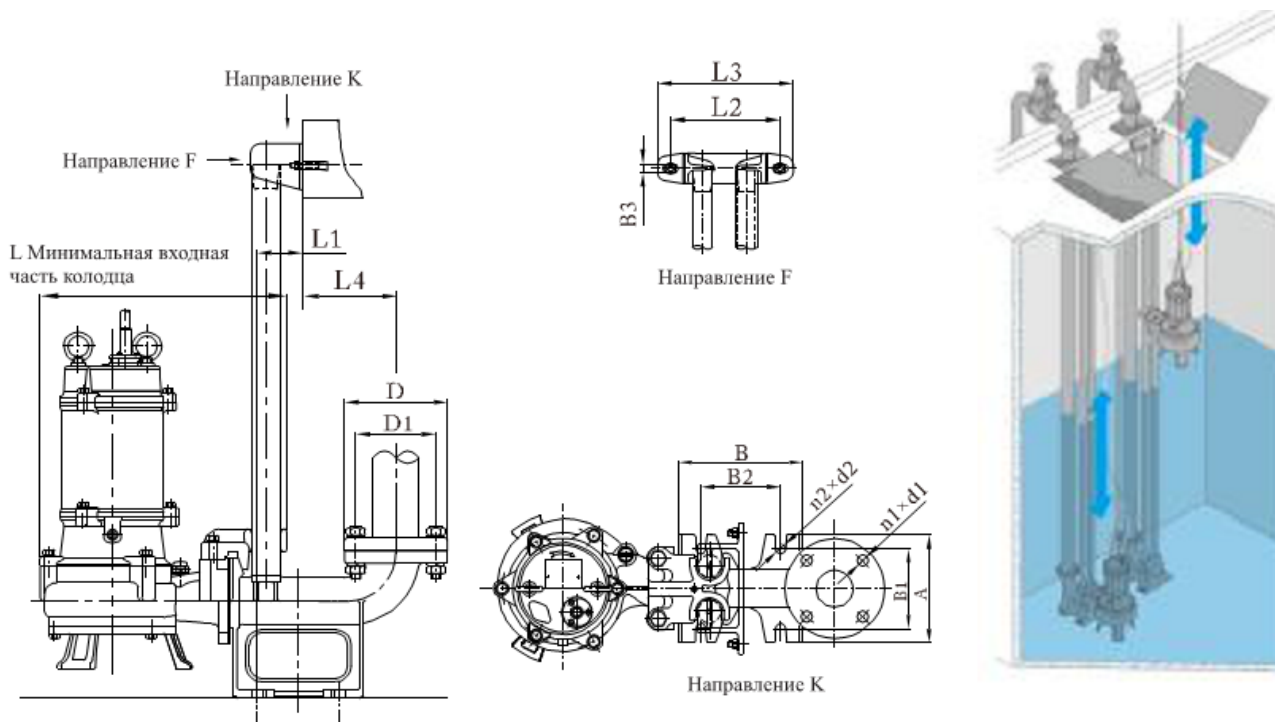
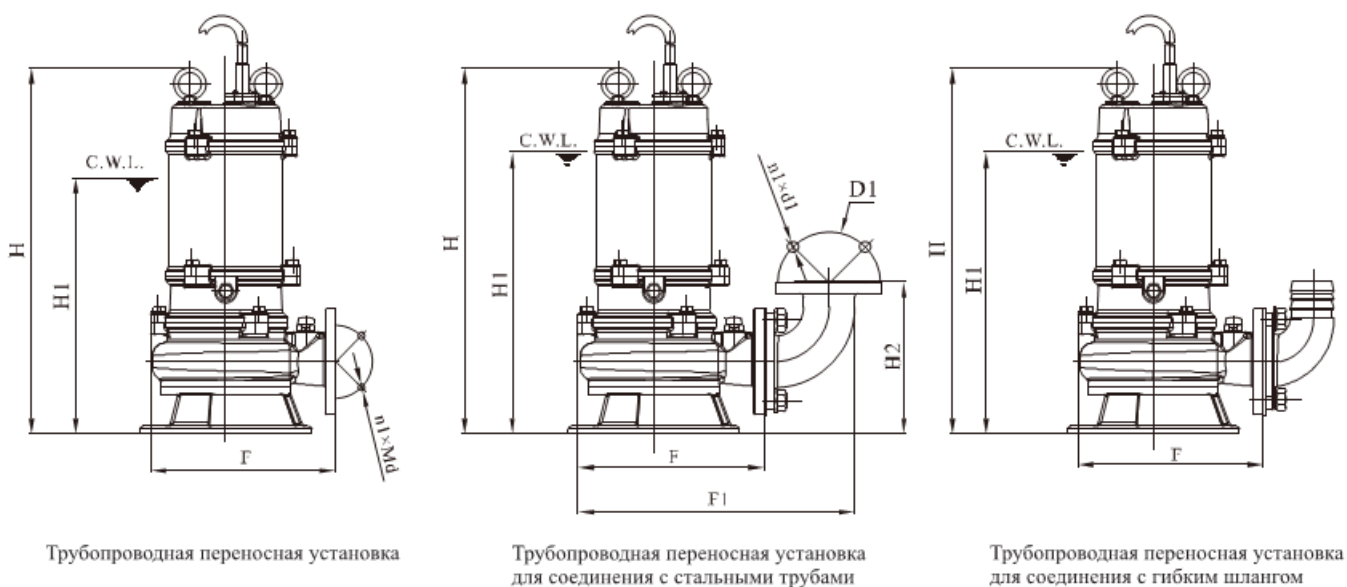


Рис. 5 Стационарная установка насосов WQ(I), WQ-JY(I), WQ-W(I), WQX(I) при помощи автоматической трубной муфты



Трубопроводная переносная установка

Трубопроводная переносная установка для соединения с стальными трубами

Трубопроводная переносная установка для соединения с гибким шлангом

Рис. 6 Переносная установка насосов WQ(I), WQ-JY(I), WQ-W(I), WQX(I)

Размеры соединительной муфты насосов WQ(I), WQ-JY(I), WQ-W(I), WQX(I):

Таблица 6

№ п/п	Диаметр	Размер фланцевого соединения PN6 (мм)				Размеры соединительной муфты (мм)						L	L1	L2	L3	L4
		D	D1	n1xd1	n1xMd	A	B	B1	B2	B3	n2xd2					
1	40 WQ	130	100	4xΦ14	4xM12	140	149	100	95	2xΦ14	4xΦ18	400	73	185	230	57
2	50 WQ	140	110	4xΦ14	4xM12	160	200	120	120	2xΦ14	4xΦ18	400	60	185	230	175
3	65 WQ	160	130	4xΦ14	4xM12	190	220	140	140	2xΦ14	4xΦ18	415	75	195	230	130
4	80 WQ	190	150	4xΦ18	4xM16	220	250	170	170	2xΦ14	4xΦ18	415	75	195	230	165
5	100 WQ	210	170	4xΦ18	4xM16	250	290	200	200	2xΦ14	4xΦ18	480	114	245	300	176
6	150 WQ	265	225	8xΦ18	8xM16	400	410	300	300	3xΦ15	4xΦ24	925	190	260	380	190
7	200 WQ	320	280	8xΦ19	8xM16	400	450	300	500	3xΦ15	4xΦ24	1048	200	260	380	229
8	250 WQ	375	335	12xΦ19	12xM16	460	560	360	430	3xΦ15	4xΦ24	1205	200	280	380	300
9	300 WQ	440	395	12xΦ23	12xM20	600	630	500	470	3xΦ18	3xΦ28	1078	270	400	700	300

Размеры под установку автоматической трубной муфты к насосам WQ(I), WQ-JY(I), WQ-W(I), WQX(I):

Размерность: мм (кроме дюймов)

Таблица 7

Диаметр	DN40	DN50	DN65	DN80	DN100	DN150	DN200	DN250	DN300
Наименование									
Направляющая штанга сливной трубы	1"/33x3,0		1-1/4"/42x3,0		1-1/2"/48x3,25		2"/60x3,25		2-1/2"/75x4
Длина направляющей штанги	Глубина колодца а -245	Глубина колодца а -285	Глубина колодца а -300	Глубина колодца а -320	Глубина колодца -365	Глубина колодца -100		Глубина колодца -150	
Количество и тип болтов	2-M10x120				2-M12x125				2-M16x150
Количество и тип нижних болтов	4-M16x250					4-M20x300			4-M24x350
Размер нижней площадки	80x80x300					100x100x350			120x120x400
Диаметр гибкого шланга	1-1/2"/40	2"/50	2-1/2"/65	3"/80	4"/100	6"/150	8"/200	10"/250	12"/300

Габаритно-присоединительные размеры 2-х полюсных насосов WQ(I) (Рис. 6):

Таблица 7

Модель	H, мм	H ₁ , мм	H ₂ , мм	F, мм	F ₁ , мм
40WQ10-10-0,75(I)	415	300	183	238	322
40WQ12-10-0,75(I)	415	285	203	222	333
40WQ8-15-1,1(I)	415	285	203	222	333
40WQ15-8-1,1(I)	440	300	214	244	337
40WQ15-13-1,1(I)	440	305	214	245	337
40WQ12-18-1,5(I)	470	330	215	271	382
50WQ10-7-0,55(I)	415	285	203	222	333
50WQ10-10-0,75(I)	414	320	191	346	329
50WQ12-10-0,75(I)	415	285	203	222	333
50WQ8-15-1,1(I)	440	300	214	244	337
50WQ10-13-1,1(I)	440	300	214	244	337
50WQ15-8-1,1(I)	440	300	214	244	337
50WQ15-13-1,1(I)	440	305	214	245	363
50WQ10-15-1,5(I)	475	310	216	270	363
50WQ10-18-1,5(I)	475	310	216	270	363
50WQ12-12-1,5(I)	475	310	216	270	363
50WQ15-10-1,5(I)	475	310	216	270	363
50WQ15-15-1,5(I)	475	310	216	270	363
50WQ9-22-2,2(I)	475	310	216	270	363
50WQ15-18-2,2(I)	510	320	216	279	373
50WQ15-20-2,2(I)	510	320	216	279	373
50WQ20-15-2,2(I)	510	320	216	279	373
50WQ25-10-2,2(I)	510	320	216	279	373
50WQ15-25-3(I)	540	335	218	279	372
50WQ15-27-3(I)	540	335	218	279	372
50WQ25-20-3(I)	540	335	218	279	372
50WQ15-32-4(I)	557	351	221	321	414
50WQ15-40-5,5(I)	790	450	221	321	414
50WQ20-30-5,5(I)	790	450	221	321	414
50WQ25-25-5,5(I)	790	450	221	321	414
50WQ20-40-7,5(I)	787	500	221	321	414
50WQ25-35-7,5(I)	787	500	221	321	414
65WQ15-10-1,1(I)	440	300	214	246	363
65WQ25-10-1,5(I)	480	340	160	283	418
65WQ25-14-2,2(I)	526	340	235	287	404
65WQ35-7-2,2(I)	526	340	235	287	404
65WQ25-15-3(I)	542	336	229	275	392
65WQ25-18-3(I)	542	336	229	275	392
65WQ37-13-3(I)	542	336	229	275	392
65WQ40-10-3(I)	542	336	229	275	392
65WQ20-25-4(I)	563	357	235	320	437
65WQ20-27-4(I)	563	357	235	320	437
65WQ25-31-5,5(I)	793	450	236	314	431
65WQ30-25-5,5(I)	793	450	236	314	431
65WQ20-60-11(I)	877	600	284	362	520

Модель	H, мм	H1, мм	H2, мм	F, мм	F1, мм
65WQ40-50-11(I)	877	600	284	362	520
65WQ30-60-15(I)	877	600	284	362	520
65WQ50-55-15(I)	877	600	284	362	520
80WQ40-8-2,2(I)	545	370	256	296	431
80WQ40-10-2,2(I)	545	370	256	296	431
80WQ45-9-2,2(I)	545	370	256	296	431
80WQ35-13-3(I)	565	360	256	300	436
80WQ40-15-4(I)	563	357	250	318	454
80WQ40-19-4(I)	563	357	250	318	454
80WQ40-22-5,5(I)	793	450	251	310	447
80WQ40-30-7,5(I)	790	500	251	310	447
80WQ50-25-7,5(I)	790	500	251	310	447
80WQ40-45-11(I)	924	670	320	410	547
80WQ48-38-11(I)	924	610	317	410	557
100WQ50-7-2,2(I)	522	400	170	323	472
100WQ60-9-3(I)	564	420	190	311	460
100WQ50-12-4(I)	607	400	292	337	492
100WQ65-15-5,5(I)	835	500	292	337	492
100WQ65-18-5,5(I)	835	500	292	337	492
100WQ70-14-5,5(I)	835	500	292	337	492
100WQ100-10-5,5(I)	804	566	286	393	547
100WQ45-22-7,5(I)	835	500	297	365	519
100WQ65-20-7,5(I)	835	500	297	365	519
100WQ80-15-7,5(I)	835	500	297	365	519
100WQ100-15-7,5(I)	835	500	297	365	519
100WQ80-25-11(I)	906	620	344	388	577
100WQ100-30-15(I)	906	620	344	388	577
150WQ100-7-5,5(I)	850	510	365	398	650
150WQ100-10-5,5(I)	850	510	365	398	650
150WQ100-17-7,5(I)	850	510	365	398	650
150WQ120-25-15(I)	955	680	425	398	660
150WQ150-10-7,5(I)	909	670	425	398	660

Габаритно-присоединительные размеры 4-х полюсных насосов WQ(I) (Рис. 6):

Таблица 8

Модель	H, мм	H1, мм	H2, мм	F, мм	F1, мм
80WQ36-10-2,2(I)	643	460	301	363	510
80WQ36-12-2,2(I)	643	460	301	363	510
80WQ36-16-4(I)	692	555	301	375	580
80WQ60-11-4(I)	716	357	250	370	454
100WQ60-17-5,5(I)	908	670	432	453	714
100WQ60-20-7,5(I)	929	690	369	454	687
100WQ80-35-18,5(I)	1208	800	439	603	836
100WQ100-35-22(I)	1208	800	439	603	836
100WQ100-39-22(I)	1208	800	439	603	836
150WQ240-7-7,5(I)	1085	845	510	548	841
150WQ150-16-11(I)	1097	750	535	575	825

Модель	H, мм	H1, мм	H2, мм	F, мм	F1, мм
150WQ150-20-15(l)	1167	800	535	572	822
150WQ150-24-18,5(l)	1080	1030	530	620	820
150WQ180-20-18,5(l)	1080	1030	530	620	820
150WQ200-16-18,5(l)	1080	1030	530	620	820
150WQ250-14-18,5(l)	1080	1030	530	620	820
150WQ150-27-22(l)	1281	880	530	575	900
150WQ180-25-22(l)	1281	880	530	575	900
150WQ200-22-22(l)	1281	880	530	575	900
150WQ270-16-22(l)	1273	860	530	575	900
150WQ200-28-30(l)	1513	1200	673	620	900
150WQ150-35-37(l)	1567	1200	671	765	1025
150WQ200-35-37(l)	1567	1200	671	765	1025
150WQ200-45-55(l)	1663	1300	596	811	1138
150WQ270-40-55(l)	1663	1300	596	811	1138
200WQ270-10-11(l)	1113	760	530	568	890
200WQ270-14-15(l)	1184	810	535	546	868
200WQ250-15-18,5(l)	1281	880	530	575	900
200WQ300-12-18,5(l)	1281	880	530	575	900
200WQ270-16-22(l)	1281	880	530	575	900
200WQ300-15-22(l)	1281	880	530	575	900
200WQ400-10-22(l)	1281	880	530	575	900
200WQ250-22-30(l)	1513	1200	673	620	900
200WQ360-17-30(l)	1513	1200	673	620	900
200WQ400-15-30(l)	1513	1200	673	620	900
200WQ350-25-37(l)	1590	1200	673	813	1140
200WQ400-22-37(l)	1590	1200	673	813	1140
200WQ270-28-37(l)	1590	1200	673	813	1140
200WQ300-26-37(l)	1590	1200	673	813	1140
200WQ400-25-45(l)	1556	1220	692	830	1208
200WQ250-40-55(l)	1663	1300	650	811	1236
200WQ400-30-55(l)	1663	1300	650	811	1236
200WQ350-40-75(l)	1663	1300	650	811	1236
200WQ500-30-75(l)	1663	1300	650	811	1236
250WQ400-15-30(l)	1517	1250	750	815	1235
250WQ360-20-30(l)	1517	1250	750	815	1235
250WQ600-9-30(l)	1517	1250	750	815	1235
250WQ420-22-37(l)	1594	1200	750	820	1240
250WQ600-12-37(l)	1594	1200	750	820	1240
250WQ360-28-45(l)	1556	1200	695	829	1256
250WQ600-20-55(l)	1663	1300	740	900	1278
250WQ600-28-75(l)	1663	1300	740	895	1380
300WQ500-15-37(l)	1400	1150	779	800	1200
300WQ800-8-37(l)	1400	1150	779	800	1200
300WQ600-18-45(l)	1605	1250	825	881	1306
300WQ800-12-45(l)	1605	1250	825	881	1306
300WQ600-20-55(l)	1680	1120	775	870	1270
300WQ800-20-75(l)	1680	1120	775	870	1270

**Габаритно-присоединительные размеры 2-х полюсных насосов
WQ-JY(I) (Рис. 6):**

Таблица 9

Модель	H, мм	H ₁ , мм	H ₂ , мм	F, мм	F ₁ , мм
50WQ9-7-0,55JY(I)	415	285	203	222	333
50WQ12-10-0,75JY(I)	415	285	203	222	333
50WQ7-15-1,1JY(I)	440	300	214	244	337
50WQ15-15-1,5JY(I)	475	310	216	270	363
50WQ15-18-2,2JY(I)	510	320	216	279	373
50WQ15-25-3JY(I)	540	335	218	279	372
50WQ15-32-4JY(I)	557	351	221	321	414
50WQ15-38-5,5JY(I)	790	450	221	321	414
65WQ15-10-1,1JY(I)	440	300	214	246	363
65WQ25-9-1,5JY(I)	480	340	160	283	418
65WQ25-13-2,2JY(I)	526	340	235	287	404
65WQ35-9-2,2JY(I)	526	340	235	287	404
65WQ25-18-3JY(I)	542	336	229	275	392
65WQ20-27-4JY(I)	563	357	235	320	437
65WQ25-30-5,5JY(I)	793	450	236	314	431
80WQ40-10-2,2JY(I)	545	370	256	296	431
80WQ35-13-3JY(I)	565	360	256	300	436
80WQ40-15-4JY(I)	563	357	250	318	454
80WQ40-22-5,5JY(I)	793	450	251	310	447
80WQ40-30-7,5JY(I)	790	500	251	310	447
100WQ50-7-2,2JY(I)	522	400	170	323	472
100WQ50-10-3JY(I)	564	420	190	311	460
100WQ50-12-4JY(I)	607	400	292	337	492
100WQ75-12-4JY(I)	607	400	292	337	492
100WQ65-15-5,5JY(I)	835	500	292	337	492
100WQ70-18-7,5JY(I)	835	500	297	365	519
100WQ100-15-7,5JY(I)	835	500	297	365	519
150WQ100-10-7,5JY(I)	850	510	365	398	660
150WQ140-10-7,5JY(I)	909	670	425	398	660

**Габаритно-присоединительные размеры 2-х полюсных насосов
WQ-W(I) (Рис. 6):**

Таблица 10

Модель	H, мм	H ₁ , мм	H ₂ , мм	F, мм	F ₁ , мм
40WQ9-5-0,37W(I)	374	260	169	184	284
40WQ10-7-0,55W(I)	420	285	189	222	322
40WQ10-10-0,75W(I)	420	285	189	222	333
40WQ12-15-1,5W(I)	478	340	202	269	368
50WQ10-13-1,1W(I)	443	330	217	241	353
50WQ10-7-0,55W(I)	420	285	209	222	333
50WQ10-10-0,75W(I)	420	285	209	222	322

Модель	H, мм	H ₁ , мм	H ₂ , мм	F, мм	F ₁ , мм
50WQ12-15-1,5W(I)	478	340	222	269	381
50WQ15-18-2,2W(I)	517	370	224	283	395
50WQ15-25-3W(I)	547	400	225	283	395
50WQ25-25-4W(I)	593	450	257	298	410
50WQ18-32-5,5W(I)	814	540	244	324	436
65WQ15-10-1,1W(I)	443	330	227	241	378
65WQ25-10-1,5W(I)	485	350	230	279	416
65WQ25-14-2,2W(I)	531	390	241	298	435
65WQ25-18-3W(I)	550	390	236	278	415
65WQ40-16-4W(I)	598	470	270	298	534
65WQ30-25-5,5W(I)	824	590	270	324	461
65WQ45-28-7,5W(I)	855	590	316	351	540
80WQ40-8-2,2W(I)	548	400	259	296	433
80WQ35-13-3W(I)	575	430	265	283	433
80WQ50-12-4W(I)	598	450	285	303	453
80WQ40-22-5,5W(I)	825	590	285	324	474
100WQ50-10-3W(I)	575	430	281	311	500
100WQ60-11-4W(I)	630	500	315	303	492
100WQ65-15-5,5W(I)	857	560	315	334	523
100WQ70-17-7,5W(I)	855	590	316	351	540
150WQ140-10-7,5W(I)	890	620	383	390	652
150WQ140-14-11W(I)	1097	813	518	575	905
150WQ200-16-15W(I)	1167	880	518	573	905
200WQ210-10-11W(I)	1184	900	540	546	868
200WQ300-10-15W(I)	1113	825	535	568	892

Габаритно-присоединительные размеры 2-х полюсных насосов WQX(I) (Рис. 6):

Таблица 11

Модель	H, мм	H ₁ , мм	H ₂ , мм	F, мм	F ₁ , мм
50WQX10-8-0,75(I)	430	300	177	222	315
50WQX12-10-1,5(I)	465	300	182	264	315
65WQX25-9-1,5(I)	488	350	207	264	369
80WQX35-9-2,2(I)	538	400	225	286	438
80WQX50-12-4(I)	571	430	225	286	438

4.4 Установка и подключение насоса



Бесперебойная работа насосов будет обеспечена только при условии их правильного монтажа и обслуживания.



Производитель не несет никакой ответственности при несоблюдении требований настоящего РЭ.

4.4.1 Установка насоса

Все подготовительные работы должны быть выполнены в соответствии с требованиями и размерами указанными в монтажном чертеже.

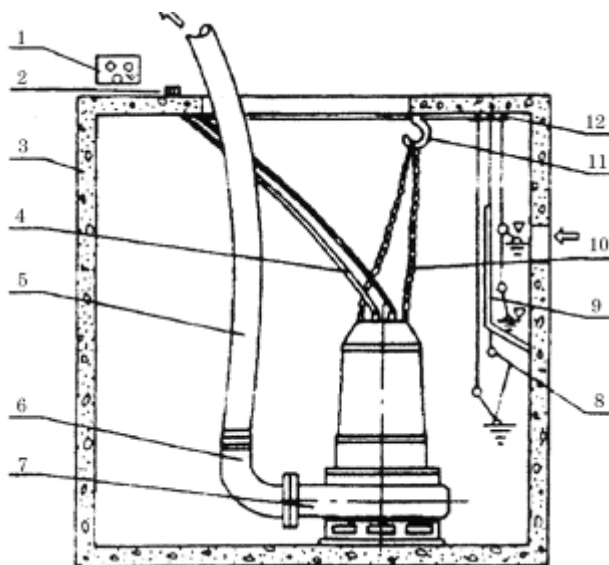
Место установки насоса должно отвечать следующим требованиям:

- обеспечивать вертикальное положение насоса при работе;
- иметь подъемное устройство для проведения монтажных работ или возможность его временной установки;
- содержать площадку для обслуживания насоса, позволяющую производить его разборку и ремонт;

Существует два типа установки насосов WQ(I), WQ-JY(I), WQ-W(I) и WQX – переносной и стационарный. Перед установкой насос необходимо проверить на наличие видимых повреждений.

Переносная установка насоса

Переносная установка насоса подразумевает его опору на основание, выходной патрубков насоса соединяется непосредственно со шлангом. Данный способ установки отличается простотой и легкостью. Насос легко перемещается и устанавливается в необходимые места. Данный способ установки применим лишь для насосов мощностью до 30 кВт.



1. Защита электродвигателя
2. Кабельный вывод
3. Сточное сооружение
4. Кабель питания
5. Выпускной шланг
6. Соединение для шланга
7. Насос
8. Поплавковый выключатель
9. Разделительная камера
10. Цепь
11. Крюк
12. Подвеска для поплавка

Рис. 7 Переносная установка

При переносной установке насоса, во избежание падения и сползания его при толчках во время пуска-остановки, установочная поверхность должна иметь угол отклонения не более 5° от горизонтальной плоскости.

При установке насоса необходимо жестко закрепить его подставку на дне резервуара.

Стационарная установка насоса:

Стационарная установка насоса подразумевает использование автоматической трубной муфты соединяющей насос и напорный трубопровод.

Автоматическая трубная муфта устанавливается на полу сооружения на предварительно подготовленную площадку с установленными анкерными болтами, фиксирующими муфту при установке. Свободное перемещение насоса в вертикальном направлении осуществляется по направляющим трубам. В конечной точке опускания насоса происходит автоматическое сцепление с муфтой. При подъеме насоса соединение с муфтой автоматически размыкается.

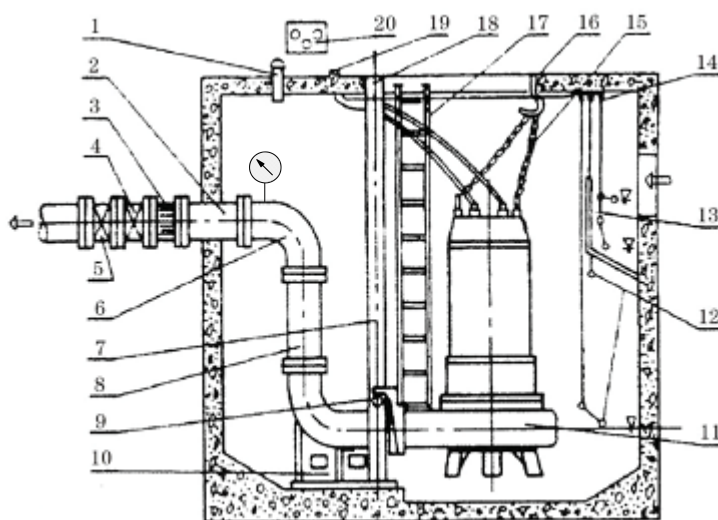
ВНИМАНИЕ

При установке насоса стационарно в колодце должен быть предусмотрен люк с размерами, достаточными для его подсоединения и спуска обслуживающего персонала. Запрещается поднимать насос за места, не предусмотренные схемой строповки, а также использовать для этого

токоподводящий кабель. Корпус насоса должен быть всегда погружен в жидкость. **На напорной магистрали наличие манометра обязательно!**

Температура перекачиваемой жидкости должна находиться в пределах от 0°C до +40°C.

Резервуар, куда погружается насос должен быть без следов обледенения. Необходимо исключить возможность работы насоса без жидкости. Необходимо убедиться, что в месте установки отсутствует песок или твердый осадок.



1. Устройство выпуска воздуха
2. Предварительно установленная труба
3. Проставка
4. Вентиль
5. Обратный клапан
6. Отвод
7. Направляющие трубы
8. Напорный трубопровод
9. Скоба
10. Автоматическая трубная муфта
11. Насос
12. Поплавковый выключатель
13. Разделительная камера
14. Подвеска для поплавка
15. Подъемная цепь
16. Крюк
17. Лестница
18. Опора направляющих
19. Трубный выпуск кабеля
20. Защита электродвигателя

Рис. 8 Стационарная установка

Необходимо соблюдать нормативные требования к использованию насосов в канализационных системах, а также нормативные требования в отношении использования взрывобезопасных насосов.

При использовании переносного варианта насоса кабели должны быть проложены таким образом, чтоб исключить возможность их перекручивания или перегиба.

ВНИМАНИЕ

Размеры шлангов, труб и клапанов должны соответствовать производительности насоса.

В случае внутреннего вмешательства в конструкцию насоса, изменения его устройства, подключения с нарушением требований данного РЭ, применение не по назначению или за рамками рекомендуемого диапазона производитель не несет ответственность и ущерб, принесенные в результате выше указанных действий.

ВНИМАНИЕ

При мощности насоса более 15кВт, вес насоса должен быть распределен равномерно между автоматической муфтой и цепью, касание корпусом насоса дна емкости приводит к повышению вибрации. Что является нежелательным явлением для корректной работы агрегата.

4.4.2 Центровка насоса/двигателя

Конструкция насоса вертикальная моноблочная (вал насоса является продолжением вала электродвигателя). Контроль центровки выполнен на предприятии-изготовителе. Дополнительный контроль центровки необходим при условии полной разборки и сборки насоса.

4.4.3 Подключение трубопроводов



Монтаж насоса при стационарной установке в колодец должен выполнять специально обученный квалифицированный специалист под руководством уполномоченного по технике безопасности находящегося вне колодца.



В колодце могут присутствовать сточные воды, содержащие ядовитые или опасные для здоровья людей вещества. Поэтому рекомендуется применять средства защиты и спецодежду.

В качестве напорной магистрали могут быть использованы как гибкие шланги (рукава), так и жесткие стальные или пластмассовые трубы. Для облегчения очистки и обслуживания насоса рекомендуется выполнять его соединение с напорной магистралью при помощи быстросъемного соединения.

ВНИМАНИЕ

В случае использования гибкого шланга необходимо исключить образование его перегибов и пережимов в процессе эксплуатации.

Внутренний диаметр напорного шланга или трубы должен соответствовать размеру напорного патрубка насоса.

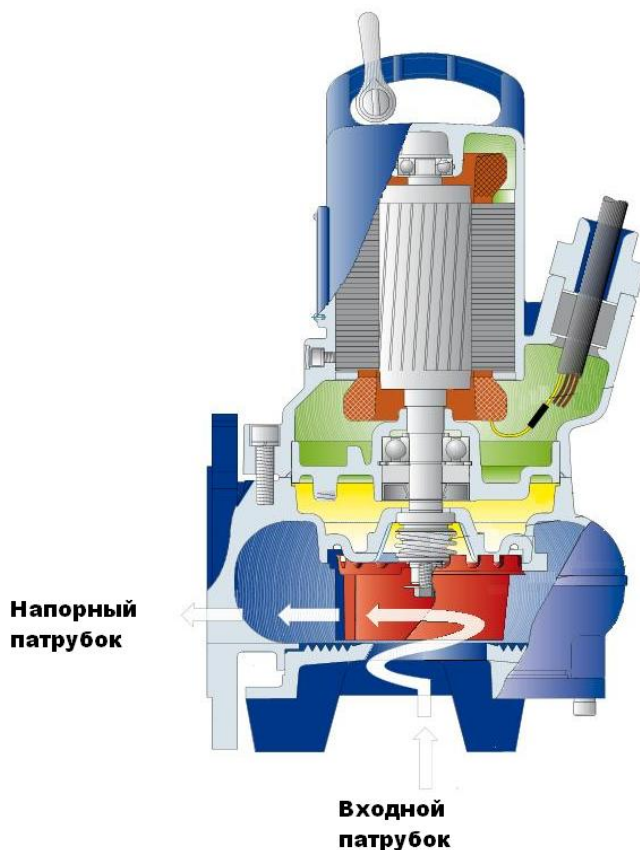


Рис. 9 Схема расположения патрубков насоса



Все соединения трубопроводов должны быть тщательно герметизированы. Разгерметизация системы находящейся под давлением может быть опасна для жизни!

Порядок монтажа насоса при переносной установке насоса (с использованием гибкого шланга):

1. Надеть на штуцер насоса напорный шланг и закрепить его хомутом.
2. Прикрепить к насосу цепь с использованием специально предусмотренных для этого элементов конструкции. Цепь должна быть надежно закреплена.
3. Удерживая насос (при необходимости при помощи подъемного устройства) плавно опустить его в перекачиваемую жидкость. Установить насос на дно колодца или подвесить его за цепь на необходимой глубине. Убедиться, что насос держится на цепи, а не на электрокабеле. Рабочее положение насоса – вертикальное.
4. Подогнать кабель насоса по длине так, чтобы в процессе эксплуатации исключить его повреждение.
5. Произвести подключение насоса к источнику питания.
6. Проверить отсутствие препятствий для перемещения поплавкового выключателя при изменении уровня перекачиваемой жидкости.

Порядок монтажа при стационарной установке насоса (с использованием жестких труб и автоматической трубной муфты):

1. Опустить насос на цепи (при необходимости при помощи подъемного устройства) по направляющим на дно колодца до точки сопряжения с автоматической трубной муфтой. В данной точке насос входит в зацепление с фланцем колена-основания.
2. Убедиться что насос находится в правильном положении на подставке трубной муфты.
3. Подогнать кабель насоса по длине так, чтобы в процессе эксплуатации исключить его повреждение. Закрепить электрокабель.
4. Произвести подключение насоса к источнику питания.
5. Проверить, что в нижнем положении поплавкового выключателя не происходит самопроизвольное включение насоса. Убедиться в работоспособности насоса и поплавкового выключателя.

4.4.4 Подключение к источнику питания



Подключение насоса к источнику питания должно осуществляться только квалифицированным специалистом, имеющим необходимое удостоверение и допуск к выполнению данных работ !!!



Необходимо убедиться в надежной установке заземляющего провода. Подключение насоса без заземления может стать причиной повреждения насоса или поражения электрическим током.

Запрещено подключать провод заземления к газовым, водопроводным трубам, громоотводу или линии заземления телефонной линии. Неправильное заземление может привести к поражению электрическим током.

Запрещено при подключении использовать поврежденный кабель питания.

Проверить доступное сетевое напряжение на соответствие указанному на заводской табличке двигателя, а так же выбрать соответствующий метод запуска.

ВНИМАНИЕ

Выполнить подключение в соответствии со схемой подключения (Рис.10, Рис.11, Рис.12, Рис.13). Обратит внимание на направление вращения двигателя при подключении фаз. Направление вращения обозначено на двигателе стрелкой.

При неправильном направлении вращения насоса поменять местами любые две фазы как показано в таблице на Рис. 10

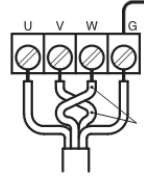

Действие	Прямой пуск: Пожалуйста, поменяйте местами любые две фазы маркированные U, V или W	 Например: заменены фазы V и W
	Пуск $Y \rightarrow \Delta$: Пожалуйста, поменяйте местами любые две фазы маркированные A, B или C	 Например: Заменены фазы B и C

Рис. 10 Изменение подключения фаз.

При подключении насоса обязательно применение автоматического выключателя или разъединителя в комплекте с плавким предохранителем.

Насос необходимо подключать к источнику питания при помощи кабеля необходимой длины и соответствующего номинальной мощности двигателя.

Стандартно насос комплектуется одним кабелем питания для прямого подключения по схеме Y – для насосов с мощностью двигателя до 7,5 кВт включительно или по схеме Δ – для насосов с мощностью двигателя 11 кВт и выше. Возможна комплектация насоса двумя кабелями для пуска по схеме Y-Δ (необходимо уточнение при заказе оборудования).

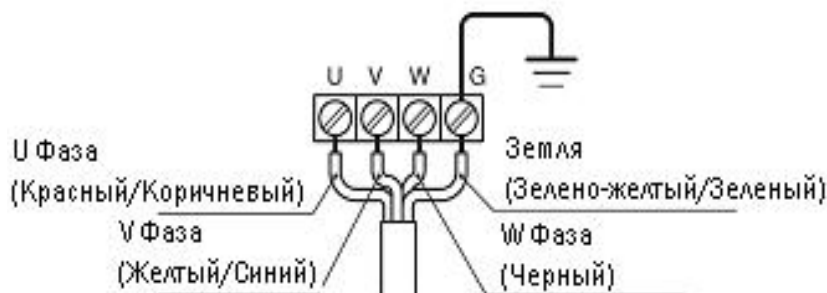


Рис. 11 Прямое подключение насосов до 7,5 кВт включительно.
 (Один кабель, без датчика утечки в стандартной комплектации. Возможна опциональная установка датчика)

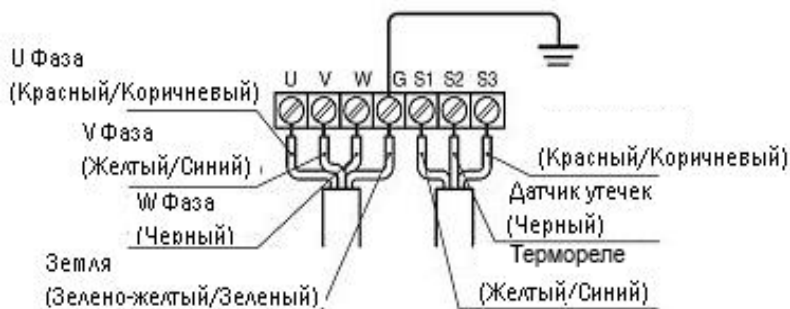


Рис. 12 Прямое подключение насосов 11 кВт и выше.
 (Два кабеля, с датчиком утечек в стандартной комплектации)

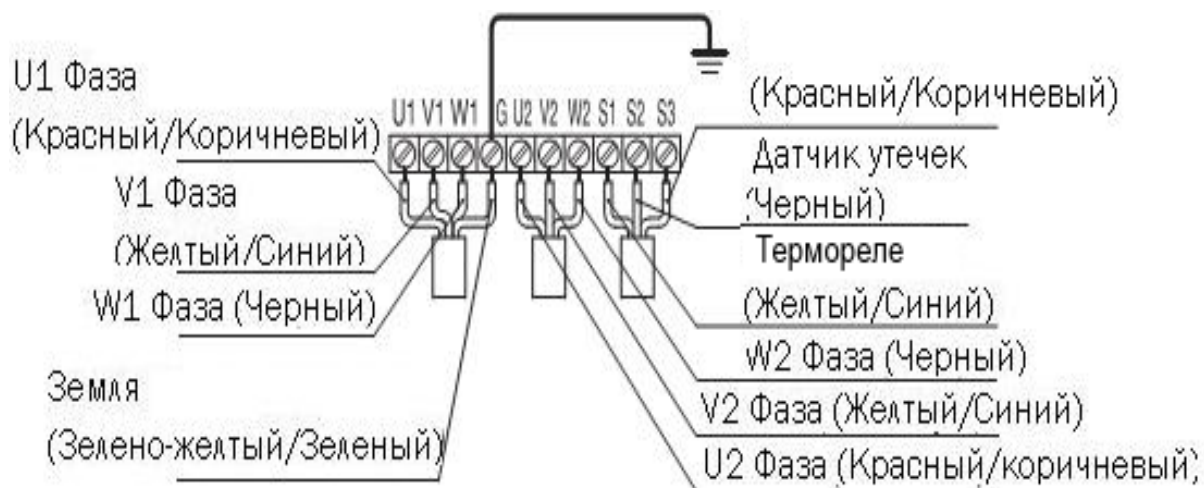


Рис. 13 Подключение по схеме Y-Δ насосов 11 кВт и выше (Три кабеля, с датчиком утечек)

При подключении насоса необходима обязательная установка автоматического выключателя для защиты двигателя по току и от короткого замыкания.

Для надежной работы насосного оборудования рекомендуется установка реле контроля напряжения, а также от потери или перекоса фаз.

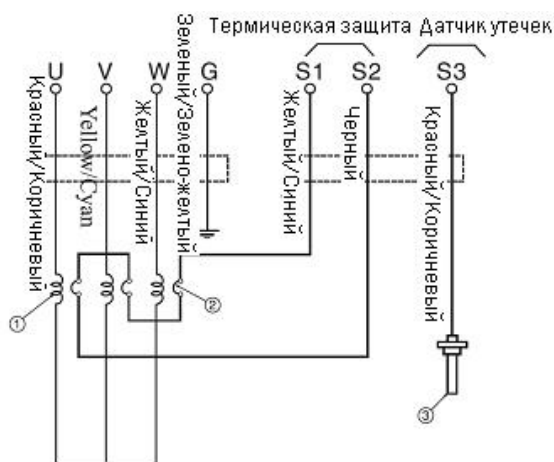
Двигатель насосов мощностью до 7,5 кВт включительно оборудован встроенным термовыключателем, который при увеличении температуры обмоток выше нормы разрывает схему Y.

Двигатель насосов мощностью от 11 кВт и выше оборудован тремя термореле в обмотках статора, подключенными последовательно друг другу, которые при подключении к шкафу управления обеспечивают защиту двигателя от перегрева.

В случае оборудования насоса датчиком утечек, при заполнения водой масляной камеры, в результате износа механического уплотнения, датчик позволяет осуществить остановку насоса с целью предотвращения поломки электродвигателя. Насос с датчиком утечек необходимо подключать только через внешний шкаф управления для реализации данной защиты.

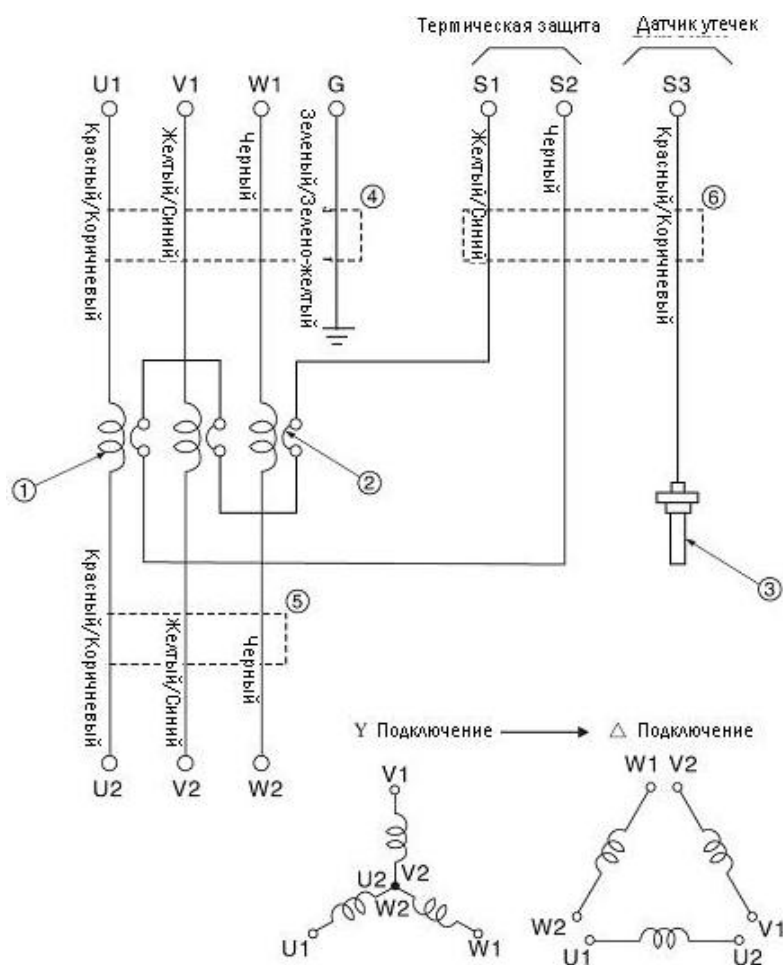
ВНИМАНИЕ

При подключении необходимо разделить питающий и управляющий кабели. В случае монтажа данных кабелей в непосредственной близости друг от друга может иметь место некорректная работа датчиков.



1. Обмотка двигателя
2. Устройство защиты двигателя (мини защита)
3. Датчик утечек
4. Линия питания
5. Линия управления питанием

Рис. 14 Электрическая монтажная схема прямого включения (2)



1. Обмотка двигателя
2. Устройство защиты двигателя (мини защита)
3. Датчик утечек (поставляется в качестве дополнительной опции для насосов до 7,5 кВт включительно)
4. Линия питания 1
5. Линия питания 2 (поставляется в качестве дополнительной опции)
6. Управляющий кабель

Рис. 15 Электрическая монтажная схема включения Δ и Y

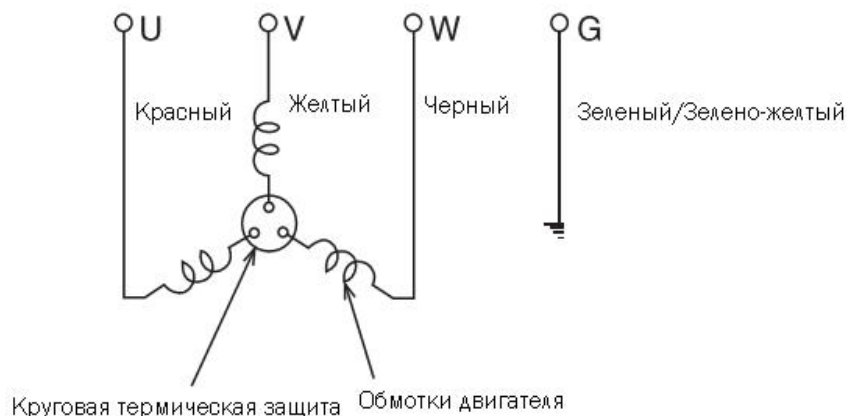


Рис. 16 Электрическая монтажная схема прямого включения (1)

Датчик утечки имеет сопротивление в нормальном состоянии выше 20 кОм, а при аварийной утечке - равно или ниже 20 кОм.

Максимальный уровень шума составляет примерно 70 дБ(А). В единичных случаях данный предел может быть превышен.



Перед тем, как подключать или отключать насос необходимо отключить электропитание во избежание удара электрическим током.

4.5 Эксплуатация насоса

Перед запуском насоса необходимо убедиться в выполнении следующих требований:

- выполнены электрические соединения в соответствии с нормативными требованиями и требованиями настоящего РЭ;
- подключены все термодатчики;
- правильно установлен и подключен датчик утечек (при наличии);
- правильно установлен насос на предварительно подготовленное место;
- вращение насоса осуществляется в правильном направлении;
- наличие и работоспособность систем защиты и предохранения;
- правильно подключен и работоспособен поплавковый выключатель уровня жидкости (при наличии);
- открыты имеющиеся в системе запорные клапаны
- имеется в наличии и работоспособен обратный клапан.

ВНИМАНИЕ

Сухой ход вызывает повышенный износ и в конечном итоге может привести к поломке насоса!!!

4.5.1 Запуск насоса

Перед запуском проверить уровень и качество масла!

ВНИМАНИЕ

ЗАПУСК НАСОСА ПРОИЗВОДИТСЯ ТОЛЬКО ПРИ ПОЛНОМ ПОГРУЖЕНИИ В ПЕРЕКАЧИВАЕМУЮ ЖИДКОСТЬ.



ЗАПРЕЩАЕТСЯ ПРОИЗВОДИТЬ ЗАПУСК НАСОСА С ЧАСТОТОЙ БОЛЕЕ 15 РАЗ В ТЕЧЕНИЕ ОДНОГО ЧАСА, ЧТОБ НЕ ДОПУСТИТЬ ПЕРЕГРЕВА ЭЛЕКТРОДВИГАТЕЛЯ.



КАТЕГОРИЧЕСКИ ЗАПРЕЩАЕТСЯ РАБОТА НАСОСА БЕЗ ОБРАТНОГО КЛАПАНА ИЛИ ЗАДВИЖКИ НА НАПОРНОЙ ЛИНИИ.



ПРИ РАБОТАЮЩЕМ НАСОСЕ КАТЕГОРИЧЕСКИ ЗАПРЕЩАЕТСЯ:

- ПРОИЗВОДИТЬ РЕМОНТ;
- ПОДТЯГИВАТЬ БОЛТЫ, ВИНТЫ, ГАЙКИ;
- ПРИКАСАТЬСЯ К ВРАЩАЮЩИМСЯ И НАГРЕТЫМ СВЫШЕ 50°C ЧАСТЯМ.

Порядок запуска насоса:

- перед первым, а также при каждой переустановке после полного погружения насоса необходимо замерить сопротивление изоляции системы токоподводящий кабель – насос. Измеренное сопротивление должно быть не менее 50 МОм.

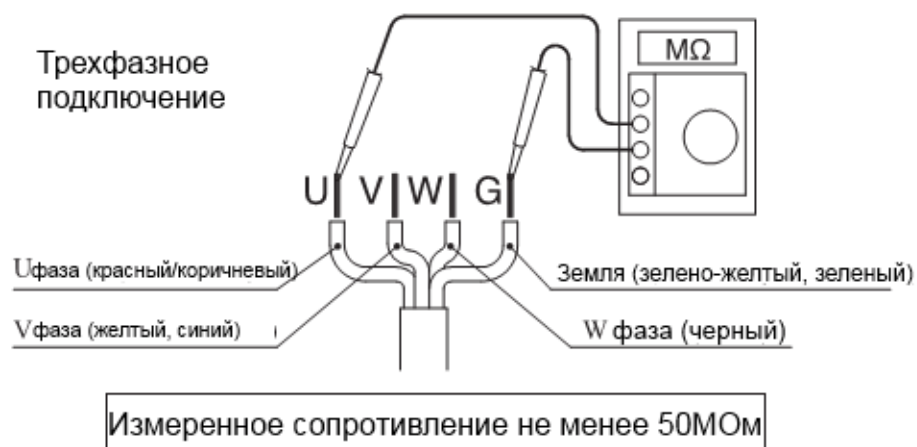


Рис. 17 Проверка сопротивления токоподводящего кабеля

- запустить электродвигатель насоса, подождать пока вода поступит в напорный трубопровод.

Порядок контроля работоспособности насоса:

1) При использовании насоса в качестве аварийного, необходим постоянный контроль оператора за работой на установленном режиме, уровнем перекачиваемой жидкости.

2) При работе насоса в резервуаре с постоянным уровнем перекачиваемой жидкости необходимо проведение периодического (но не реже одного раза в сутки) контроля за уровнем жидкости, равномерностью работы.

3) При работе насоса в автоматизированном режиме аппаратурой управления производятся запуск-остановка в зависимости от уровня перекачиваемой жидкости и выдается на пульт оператора сигнал о превышении допустимого уровня, свидетельствующий о неисправности.

4) Повышенные шум и вибрация характеризуют ненормальную работу насоса. В этом случае необходимо остановить насос и устранить неисправности.

4.5.2 Остановка насоса

Остановка насоса может быть проведена оператором или защитами двигателя.

Порядок остановки насоса:

- закрыть краны у контрольно-измерительных приборов;
- закрыть задвижку на напорном трубопроводе;
- отключить электродвигатель.

При остановке на длительное время и последующей консервации, жидкость из насоса слить а насос очистить.

Аварийная остановка насоса при необходимости, осуществляется нажатием кнопки «СТОП» цепи управления двигателя.

5 Техническое обслуживание насоса

Погружные насосы CNP — это надежное качественное оборудование, каждое из которого прошло тщательный выходной контроль на заводе-изготовителе. Самосмазывающиеся шарикоподшипники в сочетании с устройствами мониторинга обеспечивают оптимальную надежность насоса при условии, что насос подключен и эксплуатируется в соответствии с требованиями настоящего РЭ.

Для обеспечения длительного срока эксплуатации рекомендуется проводить регулярный осмотр насоса и осуществлять уход за ним. Интервалы сервисного обслуживания для насосов WQ(I), WQ-JY(I), WQ-W(I), WQX (Таблица 12) могут различаться в зависимости от типа установки и эксплуатации.

Периодичность технического обслуживания

Таблица 12

Периодичность проверки	Проверяемые элементы
Ежемесячно	Измерение рабочего тока. Рабочий ток должен быть в пределах номинального значения Измерение напряжения питания. Должно быть в пределах номинального значение $\pm 5\%$
Ежемесячно	Измерение сопротивления изоляции. Должно быть ≥ 50 МΩ. Проверить наличие и надежность заземления насоса. Примечание: Двигатель должен быть проверен, если сопротивление изоляции значительно ниже, чем при последней проверке
Ежегодно	Проверка масла каждые 3000 часов или 6 месяцев, возможно чаще. Примечание: Если масло в масляной камере стало «молочным», имеются следы воды и осталось 10 - 30 % необходимо заменить механическое уплотнение и масло.
Раз в 2 года	Замена масла каждые 6000 часов или 12 месяцев, возможно чаще. Замена механического уплотнения. Примечание: Для проверки и замены механического уплотнения требуется профессиональное оборудование. Для проведения данных операций необходимо обратиться к поставщику такого оборудования или региональное представительство CNP.
Раз в 2 - 5 лет	Капитальный ремонт Насос необходимо подвергнуть капитальному ремонту даже при условии его работоспособности. В случае непрерывного использования насоса капитальный ремонт может потребоваться раньше. Примечание: При проведении капитального ремонта необходимо использовать лишь оригинальные запасные части. При отсутствии запасных частей необходимо обратиться в региональное представительство CNP.

Запрещается разбирать части насоса без необходимости. При разборке необходимо предохранять их от ударов, чтобы не повредить.

ВНИМАНИЕ

ТЕХНИЧЕСКОЕ ОБСЛУЖИВАНИЕ НАСОСОВ ДОЛЖНЫ ПРОИЗВОДИТЬ ТОЛЬКО КВАЛИФИЦИРОВАННЫЕ СПЕЦИАЛИСТЫ, ОБЛАДАЮЩИЕ НЕОБХОДИМЫМИ НАВЫКАМИ И ОПЫТОМ, А ТАКЖЕ ИМЕЮЩИЕ УДОСТОВЕРЕНИЯ, ПОДТВЕРЖДАЮЩИЕ ИХ ПРАВО НА ВЫПОЛНЕНИЕ ПОДОБНЫХ РАБОТ!!!

Проверка масла и процедура его замены (Рис. 18, Таблица 13)

Проверка масла:

Выкрутить масляную пробку и извлечь немного смазки для контроля. Наклонить насос, чтобы опустить маслозаливное отверстие, слить немного масла. Если масло имеет молочный оттенок, или смешано с водой, это может говорить о неисправности механического уплотнения вала и о необходимости его замены.

Замена масла:

Выкрутить пробку маслозаливного отверстия, слить всё старое масло и залить новое. Отработанное масло должно быть надлежащим образом утилизировано и выливать его в канализацию или реку строго запрещается.

Прокладка маслозаливной пробки должна заменяться при каждой проверке или замене масла.

Для заполнения масляной камеры применяется масло 32#. Допускается применение других масел сходных по техническим характеристикам.



Рис. 18 Контроль и замена масла

Количество масла в насосе

Таблица 13

Модель и мощность насоса	Объем масла, мл
WQ-1,1kW	670
WQ-1,5kW	940
WQ-2,2kW	1160
WQ-3kW	1100
WQ-4kW	1300
WQ-5,5kW	2140
WQ-7,5kW	2000

Необходимо периодически контролировать следующие параметры:

- рабочее давление насоса;
- возможные утечки рабочей жидкости;
- возможный перегрев электродвигателя;
- время отключения электродвигателя при перегрузке;
- частоту запусков и остановок;

5.1 Конструкция насоса

Погружные насосы типа WQ(I), WQ-JY(I), WQ-W(I), WQX состоят из двух частей: герметичного электродвигателя с кабелем и центробежной части, соединенных моноблочно. Эти две части разделены масляной камерой и механическим уплотнением. Насос представляет собой вертикальную моноблочную конструкцию с коротким валом.

Конструкция корпуса насосов WQ(I), WQ-JY(I), WQ-W(I), WQX предусматривает по выбору потребителя два типа соединений с дренажной системой. При стационарном использовании электронасоса присоединение происходит через автоматическую трубную муфту, при переносном использовании – быстросъемное соединение с применением пожарного рукава.

Сборка насосной части произведена с использованием минимального количества крепежа, что обеспечивает возможность легкого доступа к колесу рабочему при обслуживании.

Электродвигатель состоит из стального корпуса в который запрессован статор с установленным в обмотке датчиком температуры. Корпус закрыт сверху крышкой корпуса, снизу – крышкой масляной камеры, закрепленными болтами.

Ротор двигателя установлен с использованием радиальных шариковых подшипников: верхнего – однорядного и нижнего – двухрядного. Осевая фиксация ротора выполнена крышкой масляной камеры.

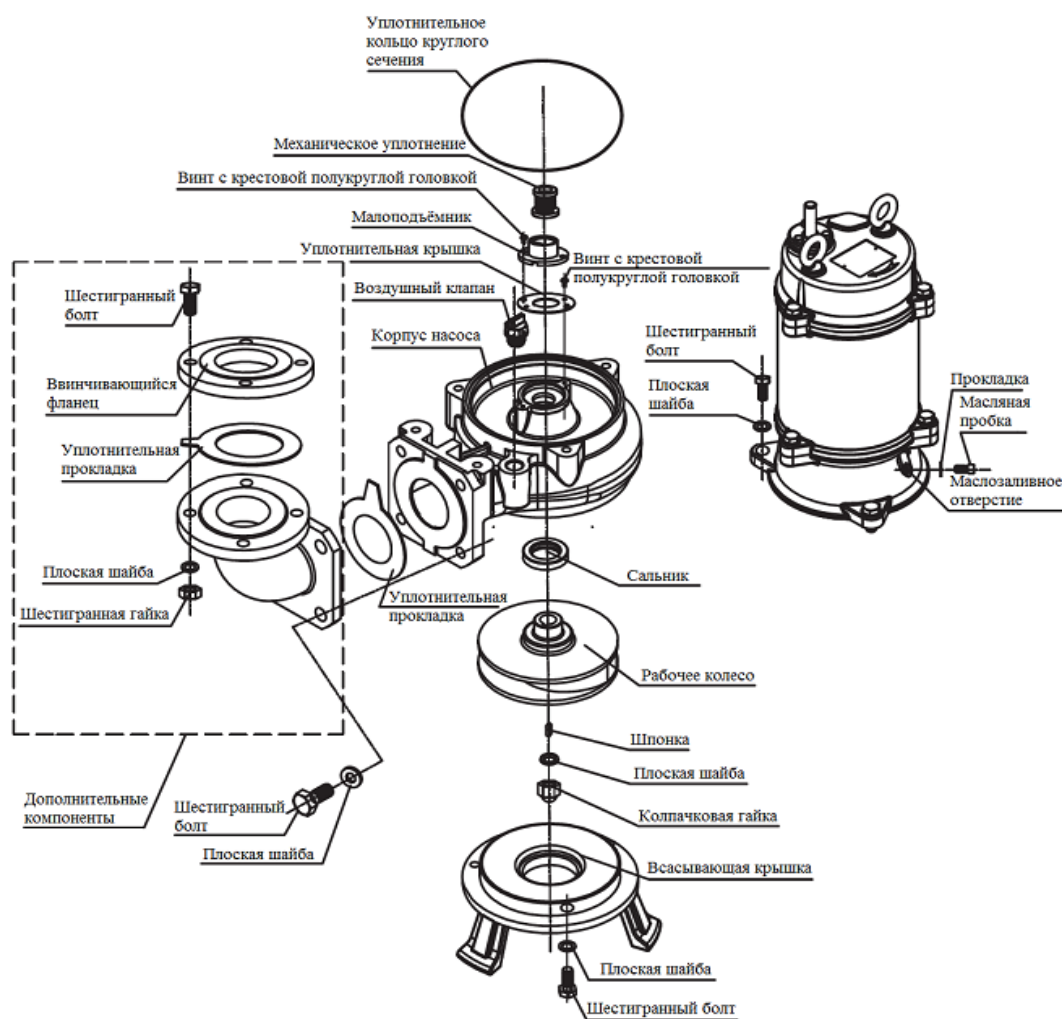


Рис. 19 Типовая взрывная схема насосов WQ(I), WQ-JY(I), WQ-W(I), WQX(I)
(к насосам WQ-JY(I) добавляется вал и перемешивающее колесо вместо колпачковой гайки)

Электродвигатель выполнен герметичным, и его охлаждение при работе происходит за счет теплоотдачи через корпус в окружающую среду. Все места неподвижных соединений защищены от протечек влаги кольцами круглого сечения.

Место ввода токоподводящего кабеля загерметизировано уплотнителем. Уплотнение вала – двойное торцевое выполнено в виде кассеты уплотнения, установленной в крышке масляной камеры. Торцевое уплотнение работает в масляной камере расположенной между насосной частью и электродвигателем. Для обслуживания масляной камеры служит отверстие, закрытое пробкой, предназначенное для заливки масла, а также для контроля его уровня.

5.2 Разборка насоса

При разборке насоса необходимо тщательно следить за состоянием посадочных и уплотнительных поверхностей и оберегать их от забоин, царапин и других повреждений.

При разборке необходимо помечать взаимное положение деталей (маркером или на бирке). Крепежные и особо ответственные изделия необходимо укладывать в специально подготовленную тару.



ЗАПРЕЩАЕТСЯ МЕНЯТЬ ДЕТАЛИ МЕСТАМИ!!!

При замене деталей запасными частями проверять строгое соответствие заменяемой и новой детали по местам сопряжений и посадочным поверхностям.

Перед разборкой насоса необходимо:

- проверить надежность работы запорной арматуры;
- проверить отсутствие напряжения питания электродвигателя;
- отсоединить все контрольно-измерительные приборы;
- опорожнить насос, используя пробки;
- отсоединить насос от магистралей (отвода, подвода, разгрузки и подачи охлаждающей жидкости). Отверстия патрубков насоса закрыть заглушками;
- снять насос и доставить его к месту разборки.

Порядок разборки насосов

Разборка насоса делится на два вида: частичная и полная. Частичная разборка включает в себя снятие деталей при техническом обслуживании насоса и его переустановке.

Порядок частичной разборки насоса для обслуживания насосной части и замены кассеты уплотнения:

- отсоединить насос от напорного трубопровода;
- отвернуть болты и снять фланец (дополнительные компоненты);
- положить насос горизонтально и открутив пробку, закрывающую отверстие слить масло из масляной камеры, проверяя отсутствие в нем перекачиваемой жидкости и механических примесей;
- отвернуть всасывающую крышку и снять колесо рабочее со шпонкой;
- отвернуть болты, крепящие электродвигатель к корпусу насоса, аккуратно снять корпус насоса избегая ударов чтоб не повредить элементы торцевого уплотнения;
- открутить винты и снять маслоподъемник и уплотнительную крышку;
- снять аккуратно торцевое уплотнение с вала электродвигателя;

Для снятия токоподводящего кабеля необходимо:

- отвернуть болты и снять крышку электродвигателя;
- отсоединить жилы токоподводящего кабеля от гильз соединительных и заземляющую жилу с крышки корпуса;
- отвернуть гайку крепящую уплотнитель;
- снять токоподводящий кабель с шайбой нажимной и уплотнителем.

Для полной разборки насоса после частичной разборки необходимо:

- выполнить действия описанные в процедуре частичной разборки насоса;
- отвернуть находящиеся в верхней части корпуса электродвигателя болты;
- отсоединить от гильз соединительных выводные концы статора;
- снять крышку корпуса электродвигателя;
- снять тепловую защиту электродвигателя;
- отвернуть болты крепящие корпус масляной камеры к корпусу электродвигателя;
- снять корпус масляной камеры, извлечь аккуратно ротор электродвигателя не повредив обмотку статора;

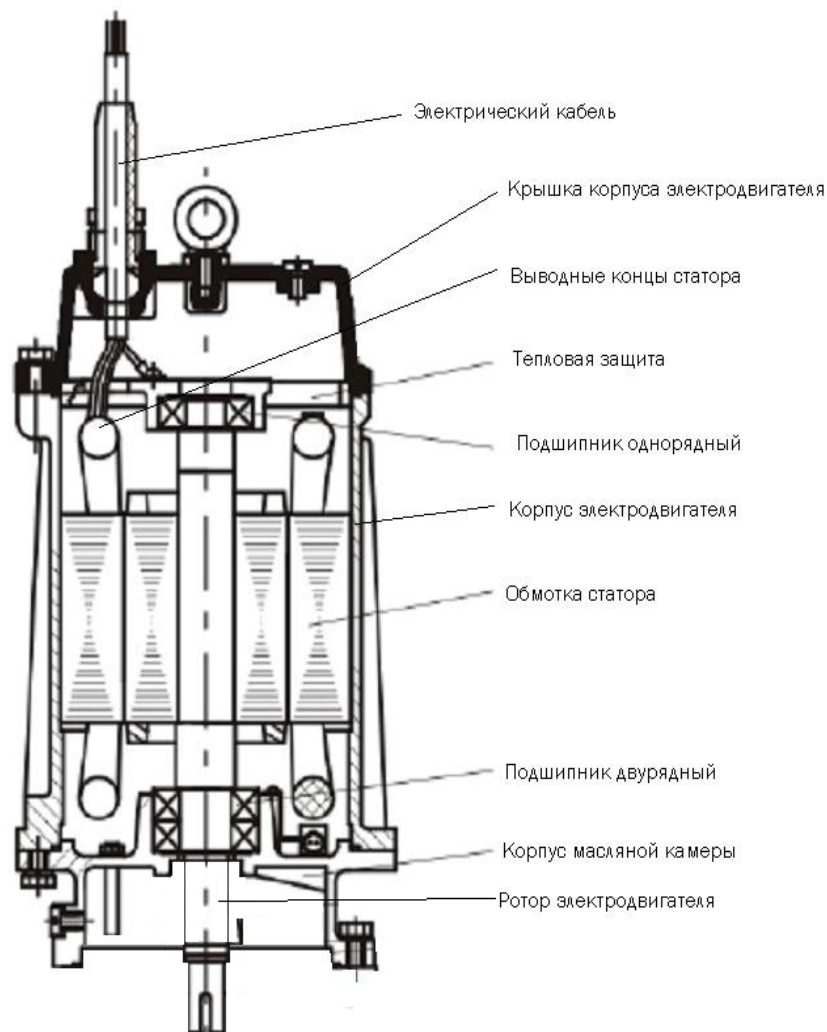


Рис. 20 Конструкция электродвигателя насосов WQ(I), WQ-JY(I), WQ-W(I), WQX

ВНИМАНИЕ

Подшипники напрессованы на ротор. Их демонтаж производить только с целью замены!!!

Статор электродвигателя запрессован в корпус, а ротор представляет собой пакет элементов напрессованный на вал. Их разборка у потребителя возможна лишь при наличии достаточной технической базы для сборки с сохранением соосности внутреннего диаметра статора относительно посадочных поверхностей корпуса и наружного диаметра ротора относительно посадочных поверхностей подшипников.

5.3 Сборка насоса



ЗАПРЕЩАЕТСЯ МЕНЯТЬ ДЕТАЛИ МЕСТАМИ!!! При сборке рекомендуется заменить все резиновые и механические уплотнения в противном случае может иметь место негерметичность насоса. При потере формы, надрывах и разрывах резиновых уплотнений их дальнейшее использование не допускается.

Сборка насоса выполняется в последовательности обратной разборке.

6 Поиск и устранение возможных неисправностей

Возможные неисправности насоса, признаки, причины и способы их устранения изложены в таблице:

Возможные неисправности насоса

Таблица 14

Наименование неисправности, внешнее проявление и дополнительные признаки	Вероятная причина	Способ устранения
1. Насос не запускается	Отсутствие напряжения в одной из фаз, плохой контакт фаз, отсутствие напряжения в цепи управления	Проверить на наличие обрыва в электрической цепи
	Перегорел предохранитель в цепи управления	Заменить предохранитель
	Низкое напряжение цепи или большое падение напряжения при запуске	Проверить напряжение при запуске
	Пробой изоляции токоподводящего кабеля	Найти место пробоя, устранить дефект
2. Насос работает с низкой производительностью	Вал насоса вращается в обратном направлении	Отключить питание от сети. Изменить фазировку при подключении кабелей.
	Чрезмерно высокий напор, недостаточный расход	Проверка: - перезапустить насос;

Наименование неисправности, внешнее проявление и дополнительные признаки	Вероятная причина	Способ устранения
		- открыть сильнее клапан на выходе;
	Уровень перекачиваемой жидкости не закрывает корпус насоса	Опустить насос глубже или отрегулировать концевой выключатель нижнего уровня
	Большое сопротивление во всасывающей части насоса: забит фильтр или колесо рабочее	Демонтировать насос, очистить или заменить фильтр, снять корпус насоса, очистить колесо рабочее
	Увеличение зазора в щелевом уплотнении	Демонтировать насос. Заменить элементы щелевого уплотнения
	Утечка в стыках напорного трубопровода или пожарном рукаве	Устранить утечку
3. Насос потребляет повышенную мощность	Насос вышел по параметрам за нижнюю границу рабочей зоны	Отрегулировать параметры задвижкой
	Загрязнение центробежной части	Демонтировать насос. Разобрать и очистить центробежную часть
	Износ подшипников	Заменить подшипники
4. Срабатывание защиты после кратковременной работы насоса	Загрязнение центробежной части	Демонтировать насос. Разобрать и очистить центробежную часть
	Повреждение токоподводящего кабеля	Найти место пробоя. Устранить неисправность
	Неисправность пуско-защитной аппаратуры	Произвести ремонт
	Неисправность электродвигателя	Демонтировать электронасос. Найти и устранить неисправность
5. Насос работает но не подает жидкость	Нахождение воздуха в насосе	- Несколько раз открыть/закрыть клапан; - Пуск/остановка насоса несколько раз в течение

Наименование неисправности, внешнее проявление и дополнительные признаки	Вероятная причина	Способ устранения
		нескольких минут - Проверить, нет ли необходимости в установке воздушника;
	Кран на выходе закрыт или заблокирован	Открыть кран. Проверить на наличие и при необходимости очистить загрязнения
6. Насос запускается слишком быстро или останавливается слишком часто	Длина кабеля поплавкового выключателя недостаточна	Заменить кабель на кабель необходимой длины
	Отказ обратного клапана, не останавливает поступления обратного потока в приямок	Проверить. Отремонтировать обратный клапан
7. Насос не запускается, перегорают предохранители или срабатывает автомат питания	Неисправность щкафа управления или реле	Обратиться к поставщику (производителю)
	Упал поплавковый выключатель	Проверить установкой другого поплавкового выключателя. При необходимости произвести замену.
	Обрыв обмотки, соединения или кабеля	Проверить двигатель с помощью омметра. Проверить цепи на наличие обрыва. Устранить обрыв
	Блокировка насоса	Отключить подачу электропитания от сети. Извлечь насос. Очистить загрязнения.
8. Насос не запускается при целых предохранителях и активном автомате питания	Слишком низкое напряжение	- Проверить напряжение в шкафу управления. При обнаружении слишком низкого напряжения временно не использовать насос. - Слишком длинный кабель электропитания, быстрое падение напряжения. Укоротить кабель или произвести замену кабеля на

Наименование неисправности, внешнее проявление и дополнительные признаки	Вероятная причина	Способ устранения
		кабель с большим сечением.
	Отсутствует подача напряжения	Проверить наличие напряжения питания
	Обрыв обмотки, соединения или кабеля	Проверить питающие кабели, соединения и обмотку

7 Важно!!!

Содержание настоящего РЭ может меняться без предупреждения покупателей.

При условии правильного выбора типа насоса и корректной эксплуатации гарантия действует в течение 2 лет.

Нормальный износ рабочих частей не подлежит гарантийной замене.

В течение срока гарантии покупатель несет полную ответственность за проблемы, возникающие вследствие некорректной эксплуатации.



ГАРАНТИЙНЫЙ ТАЛОН

*Уважаемый покупатель! Благодарим Вас за покупку!
Пожалуйста, ознакомьтесь с условиями гарантийного
обслуживания
и распишитесь в талоне.*

Наименование оборудования _____

Заводской номер (S/N) _____

Дата продажи « _____ » _____ 20 ____ г.

Подпись продавца
и печать торгующей
организации _____ / _____ /
(подпись) (Ф.И.О.)

Срок гарантии _____ со дня продажи оборудования

Дополнительные условия: _____

ВНИМАНИЕ!
**Гарантийный талон без указания наименования оборудования,
заводского номера (S/N), даты продажи, подписи продавца и печати
торгующей организации
НЕДЕЙСТВИТЕЛЕН!**

В случае обнаружения неисправности оборудования, по вине фирмы-изготовителя в период гарантийного срока и после его истечения, необходимо обратиться в специализированный сервисный центр.

Гарантия предусматривает ремонт оборудования или замену дефектных деталей.



УСЛОВИЯ ГАРАНТИИ

Условием бесплатного гарантийного обслуживания оборудования CNP является его бережная эксплуатация, в соответствии с требованиями инструкции, прилагаемой к оборудованию, а также отсутствие механических повреждений и правильное хранение.

Дефекты насосного оборудования, которые проявились в течение гарантийного срока по вине изготовителя, будут устранены по гарантии сервисным центром при соблюдении следующих условий:

- предъявлении неисправного оборудования в сервисный центр в надлежащем виде (чистом, внешне очищенном от смываемых инородных тел) виде. (Сервисный центр оставляет за собой право отказать приеме неисправного оборудования для проведения ремонта в случае предъявления оборудования в ненадлежащем виде);

- предъявлении гарантийного талона, заполненного надлежащим образом: с указанием наименования оборудования, заводского номера (S/N), даты продажи, подписи продавца и четкой печати торгующей организации.

Все транспортные расходы относятся на счет покупателя и не подлежат возмещению.

Диагностика оборудования, по результатам которой не установлен гарантийный случай, является платной услугой и оплачивается Покупателем.

Гарантийное обслуживание не распространяется на периодическое обслуживание, установку, настройку и демонтаж оборудования.

Право на гарантийное обслуживание утрачивается в случае:

- отсутствия или неправильно заполненного гарантийного талона;
- проведение ремонта организациями, не имеющими разрешения производителя;
- если оборудование было разобрано, отремонтировано или испорчено самим покупателем;
- возникновения дефектов изделия вследствие механических повреждений, несоблюдения условий эксплуатации и хранения, стихийных бедствий, попадание внутрь изделия посторонних предметов, неисправности электрической сети, неправильного подключения оборудования к электрической сети;

- прочих причин, находящихся вне контроля продавца и изготовителя.

В случае утери гарантийного талона дубликат не выдается, а Покупатель лишается прав на гарантийное обслуживание.

Покупатель предупрежден о том, что: в соответствии со ст. 502 Гражданского Кодекса РФ и Постановления Правительства Российской Федерации от 19 января 1998 года №55 он не вправе:

- требовать безвозмездного предоставления на период проведения ремонта аналогичного оборудования;

- обменять оборудование надлежащего качества на аналогичный товар у продавца (изготовителя), у которого это оборудование было приобретено, если он не подошел по форме, габаритам, фасону, расцветке, размеру и комплектации.

С момента подписания Покупателем Гарантийного талона считается, что:

- вся необходимая информация о купленном оборудовании и его потребительских свойствах предоставлена Покупателю в полном объеме, в соответствии со ст. 10 Закона «О защите прав потребителей»;

- претензий к внешнему виду не имеется;

- оборудование проверено и получено в полной комплектации;

- с условиями эксплуатации и гарантийного обслуживания Покупатель ознакомлен.

Подпись Покупателя _____ / _____ /
(подпись) (Ф.И.О.)