

A Самовсасывающие центробежные насосы с открытым рабочим колесом



Конструкция

Самовсасывающие моноблочные центробежные насосы с открытым рабочим колесом.

Устройство, защищающее от обратного всасывания, встроенное во всасывающий раструб, предотвращает при остановке образование эффекта обратного всасывания и обеспечивает повторное самовсасывание при каждом включении.

Насос осуществляет самовсасывание, даже если он заполнен жидкостью частично, а всасывающая труба полностью пуста.

A: Версия с корпусом насоса и соединительной частью из чугуна.

B-A: Версия с корпусом насоса и соединительной частью из бронзы.

Бронзовые насосы поставляются полностью окрашенными.

Применение

Для чистой или слегка загрязненной воды со взвешенными твердыми частицами с диаметром до: – 10 мм для насосов A 40, A 50
– 15 мм для насосов A 65, A 80.

Для дренажа ванн или канав. Для полива.

Для использования в бытовой и промышленной сферах.

Эксплуатационные ограничения

Температура жидкости от -10°C до $+90^{\circ}\text{C}$.

Температура окружающего воздуха не более 40°C .

Накисьимально допустимое конечное давление в корпусе насоса: 6 бар (10 бар для насосов A 80-170).

Непрерывный режим эксплуатации.

Электродвигатель

Индукционный 2-полюсный двигатель, 50 Гц, 2900 об./мин.

A : трехфазный до 3 кВт – 230/400 В ($\pm 10\%$);

от 4 до 7,5 кВт – 400/690 В ($\pm 10\%$).

AM : однофазный 230 В ($\pm 10\%$) с термозащитным устройством.

Конденсатор встроен в контактную коробку.

Изоляция класса "F".

Защитное устройство IP 54.

Класс энергосбережения IE3 для трехфазных двигателей мощностью от 0,75 кВт.

Конструкция в соответствии со стандартом EN 60034-1; EN 60034-30-1, EN 60335-1, EN 60335-2-41.

Специальные исполнения под заказ

– другие напряжения – частота 60 Гц (см. каталог для частоты 60 Гц)

– с защитным устройством IP 55

– специальные мех. уплотнения

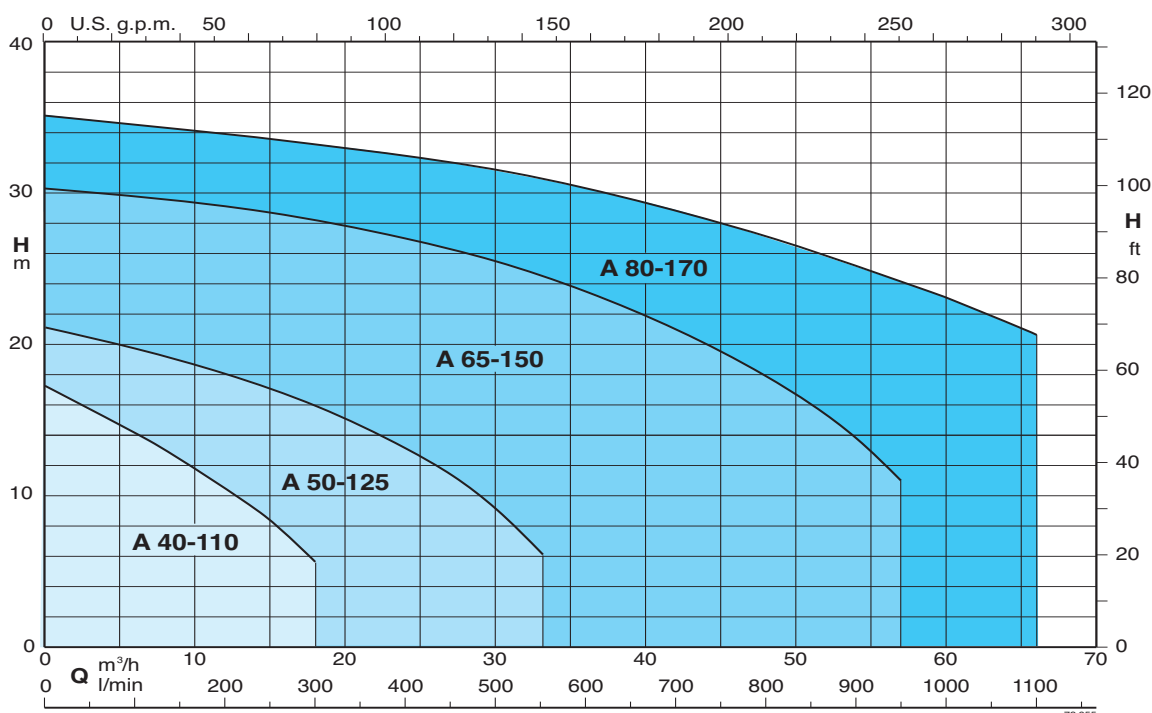
– для среды с более высокой или более низкой температурой

– исполнение с основанием

Конструкционные материалы

Составная часть	A	B-A
Корпус насоса Фланец на всасывании Крышка для осмотра (для мод. A65-A80) Соединит. часть Рабочее колесо	Чугун GJL 200 EN 1561	Бронза G-Cu Sn 10 EN 1982
Вал	Хромоникелевая сталь 1.4305 EN 10088 (AISI 303) Хромовая сталь 1.4104 EN 10088 (AISI 430) для мод. A 40-110, A 65-150A,B	Хромоникелевомолибденовая сталь 1.4401 EN 10088 (AISI 316)
Мех. уплотнение	Уголь – керамика – NBR	

Область применения $n \approx 2900$ об./мин.





Тех. характеристики $n \approx 2900$ об./мин.

3 ~	230 V 400 V		1 ~	230 V	P ₁	P ₂		Q										
	A	A				A	kW		kW	HP	m ³ /h	3,6	4,8	6	7,5	8,4	9,6	10,8
A 40-110B/A B-A 40-110B/A	2,8	1,6	AM 40-110B/A B-AM 40-110B/A	4,5	0,85	0,55	0,75	H m	12,9	12,4	11,8	11	10,4	9,8	9	8,3	6	3,4
A 40-110A/B B-A 40-110A/B	3,7	2,2	AM 40-110A/A B-AM 40-110A/A	6	1,1	0,75	1		15,4	14,9	14,2	13,3	12,9	12,1	11,3	10,5	8,4	5,6

3 ~	230 V 400 V		1 ~	230 V	P ₁	P ₂		Q										
	A	A				A	kW		kW	HP	m ³ /h	6	9	12	15	18	21	24
A 50-125CE B-A 50-125CE	3,3	1,9	AM 50-125CE B-AM 50-125CE	5,8	1,2	0,75	1	H m	12,8	12,2	11,3	10	8,5	7	5,3	3,3		
A 50-125B/A B-A 50-125B/A	4,7	2,7	AM 50-125BE B-AM 50-125BE	7,4	1,6	1,1	1,5		15,5	14,9	14,2	12,9	11,6	10	8,3	6,2	4	
A 50-125A/A B-A 50-125A/A	7,5	4,3	AM 50-125AE B-AM 50-125AE	9,2	2,1	1,5	2		19,5	19	18	17	15,5	14	12,5	10,5	8	5

3 ~	230 V 400 V		P ₂	Q												
	A	A			kW	HP	m ³ /h	15	18	24	30	33	36	42	48	54
A 65-150C/C B-A 65-150C/B	11,5	6,6	2,2	3	H m	17,5	17	16	14	13	11,5	9	6,5			
A 65-150B/B B-A 65-150B/A	9,15	5,3				21,5	21	19,5	17,5	16,5	15,5	12,5	9,5	6,5		
A 65-150A/C B-A 65-150A/B	-	9,6				4	5,5	29	28	27	25,5	24,5	23,5	21	18	14

3 ~	230 V 400 V		P ₂	Q											
	A	A			kW	HP	m ³ /h	15	18	21	24	30	36	45	54
A 80-170B/A B-A 80-170B/A	-	10,9	5,5	7,5	H m	27,3	27,3	27	26,8	25,7	24,4	22,1	19	16,7	13,7
A 80-170A/A B-A 80-170A/A	-	14,3				7,5	10	33,6	33,2	32,9	32,5	31,6	30,5	28,1	25,3

P₁ Максимальная потребляемая мощность.

B-A, B-AM = Исполнение из бронзы

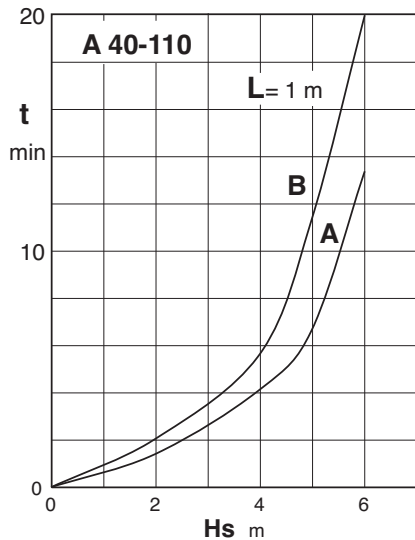
Допуски согласно стандарту UNI EN ISO 9906:2012.

P₂ Номинальная мощность двигателя.

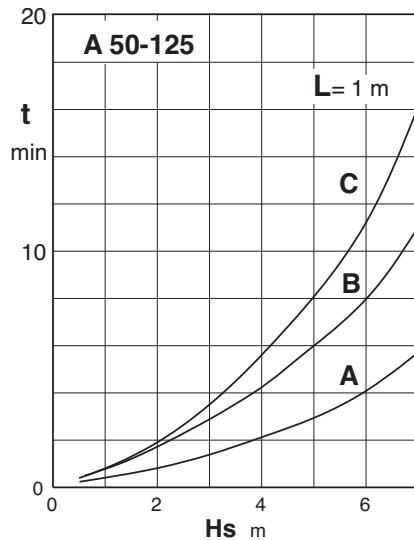
H Общая высота напора в м

Самовсасывающая способность

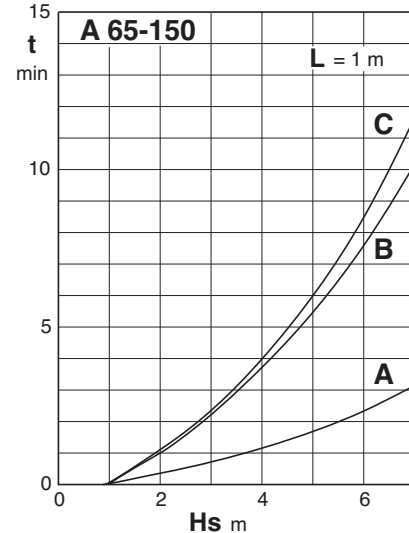
всасывающая труба ном. диаметром 40 мм



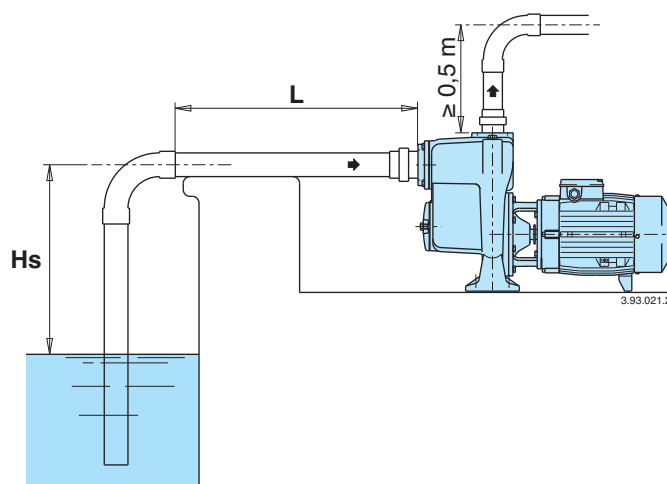
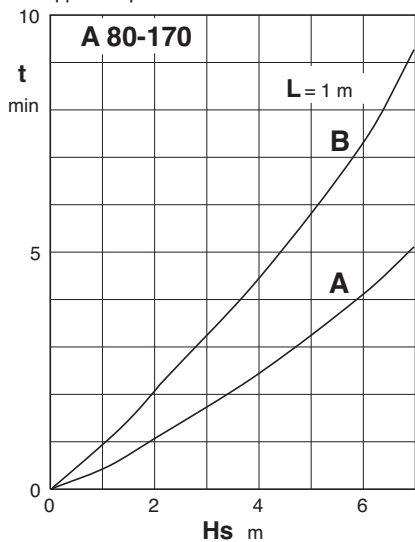
всасывающая труба ном. диаметром 50 мм



всасывающая труба ном. диаметром 65 мм



всасывающая труба ном. диаметром 80 мм

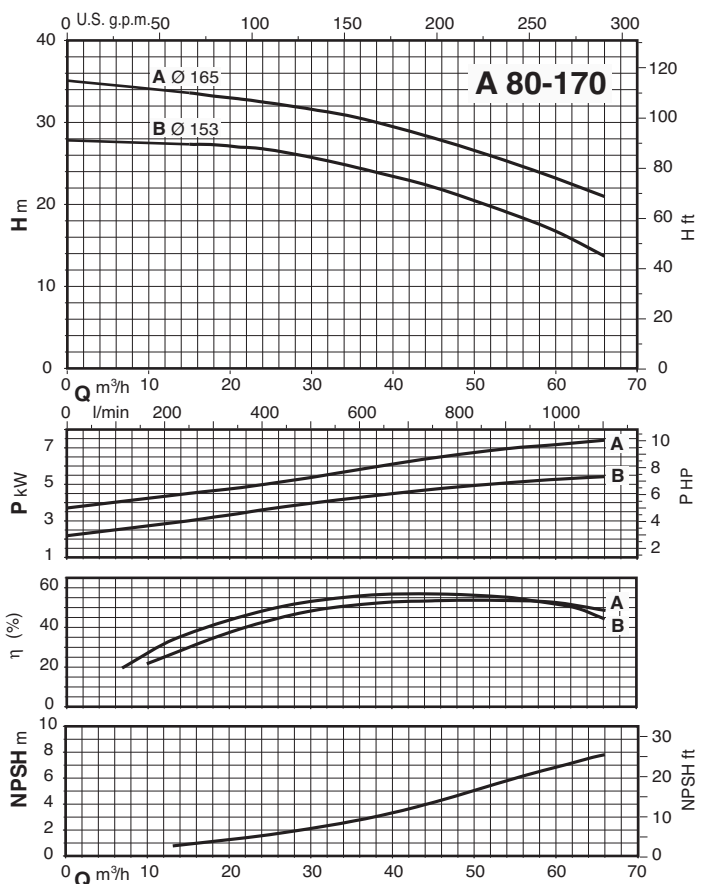
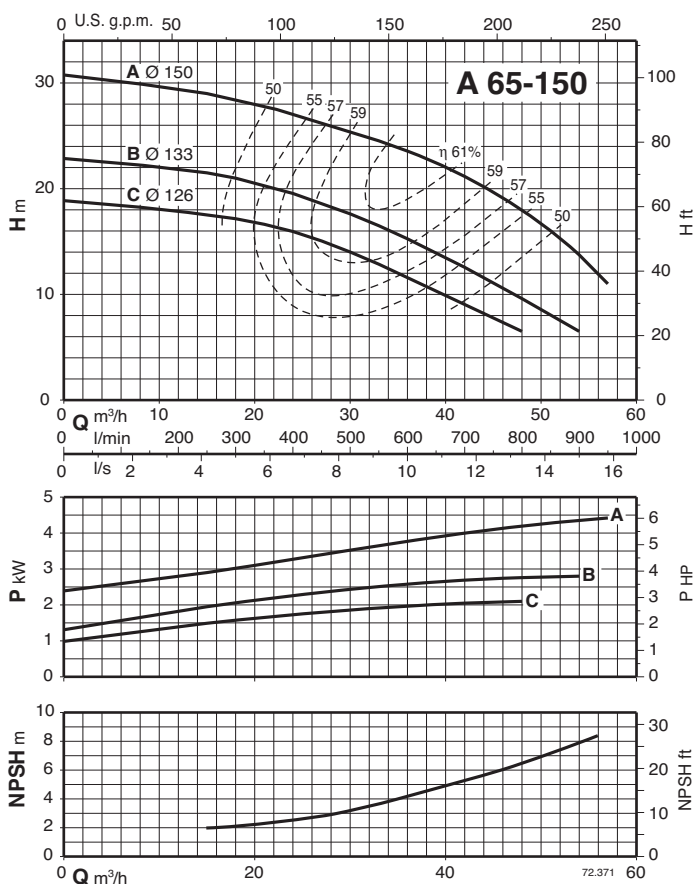
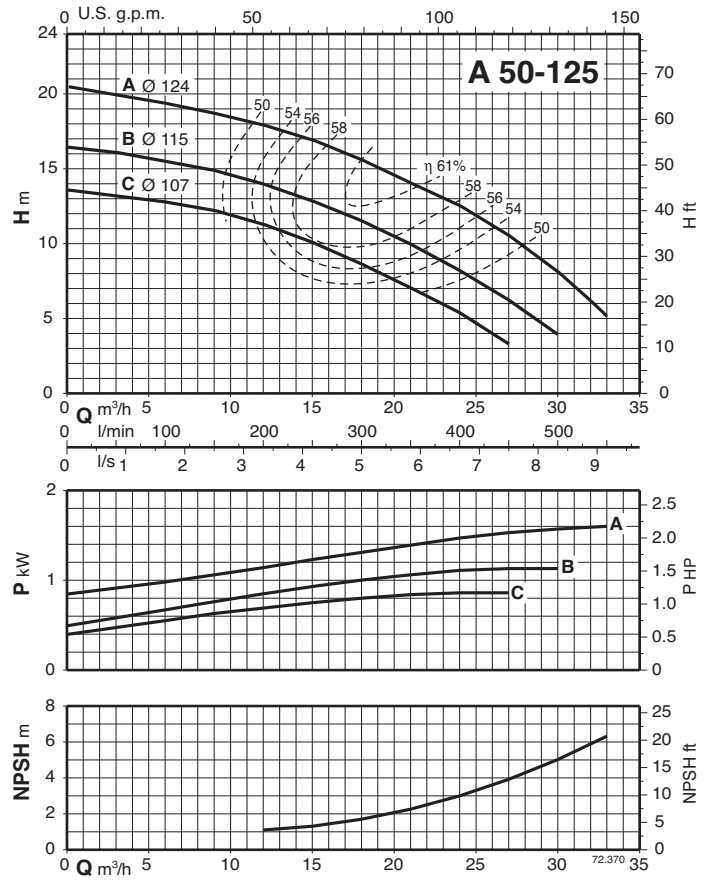
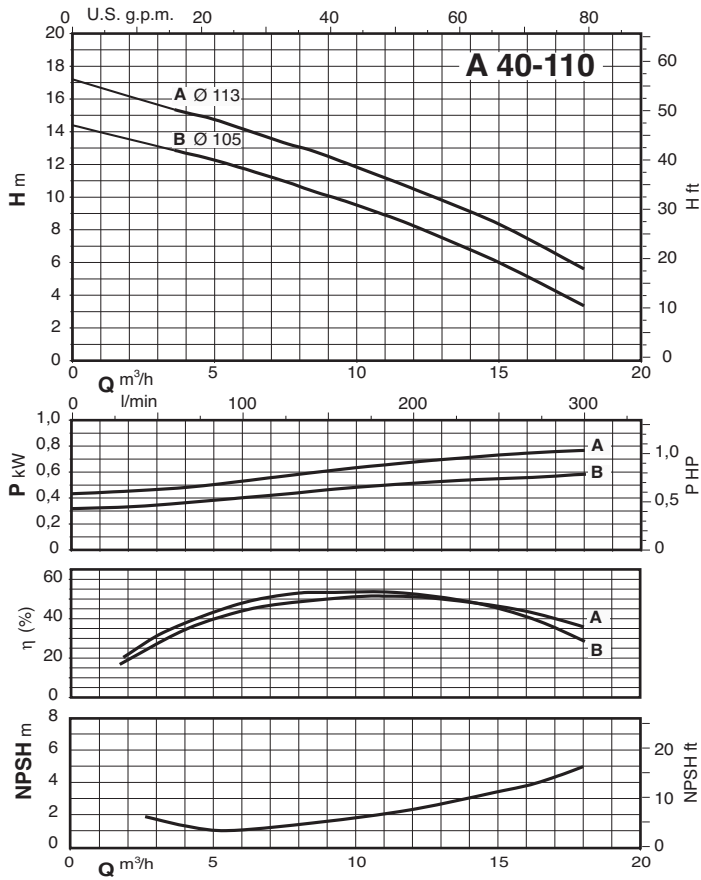


Hs (m) Высота самовсасывания

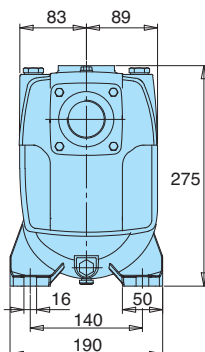
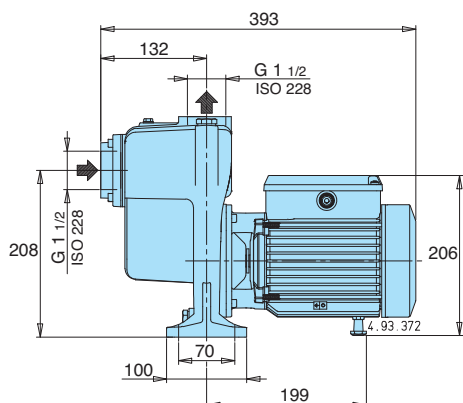
L (m) Длина горизонтального участка всасывающей трубы над уровнем воды

t (min) Время самовсасывания

Характеристические кривые $n \approx 2900$ об./мин.



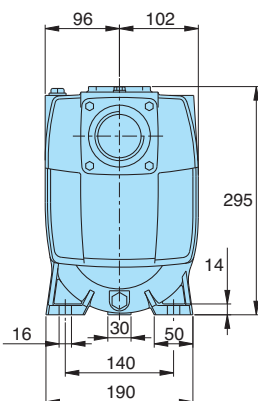
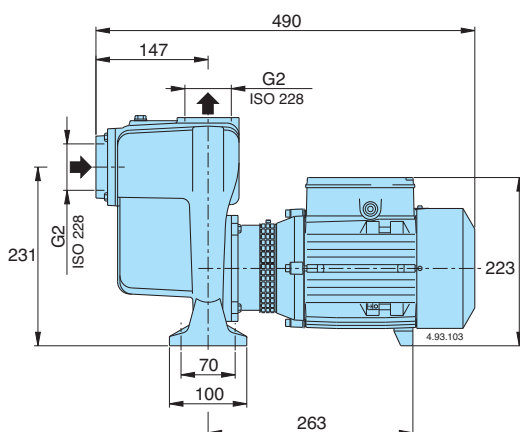
Размеры и вес



kg

A 40-110A/B	20,6
AM 40-110A/A	20,8
A 40-110B/A	18,9
AM 40-110B/A	19,8

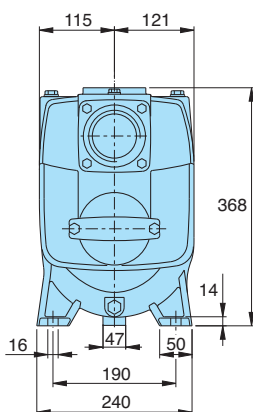
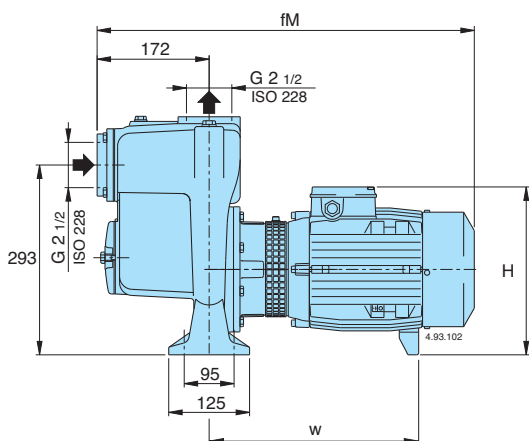
B-A 40-110A/B	23,3
B-AM 40-110A/A	23,5
B-A 40-110B/A	21,6
B-AM 40-110B/A	22,5



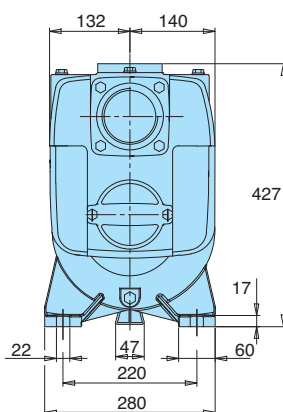
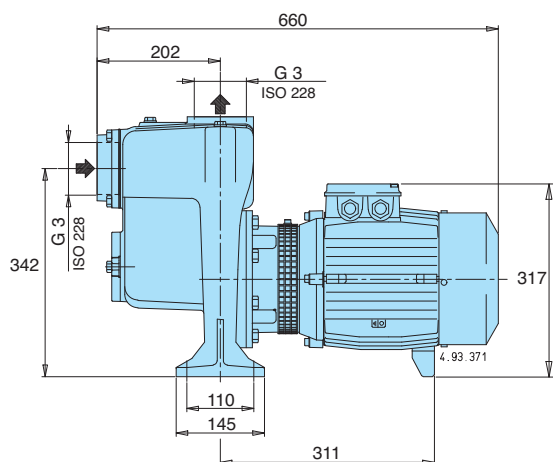
kg

A 50-125A/A	29,9
AM 50-125AE	31
A 50-125B/A	28
AM 50-125BE	29,1
A 50-125CE	26,9
AM 50-125CE	27,8

B-A 50-125A/A	33,6
B-AM 50-125AE	33,6
B-A 50-125B/A	31
B-AM 50-125BE	32,6
B-A 50-125CE	29,6
B-AM 50-125CE	30,6



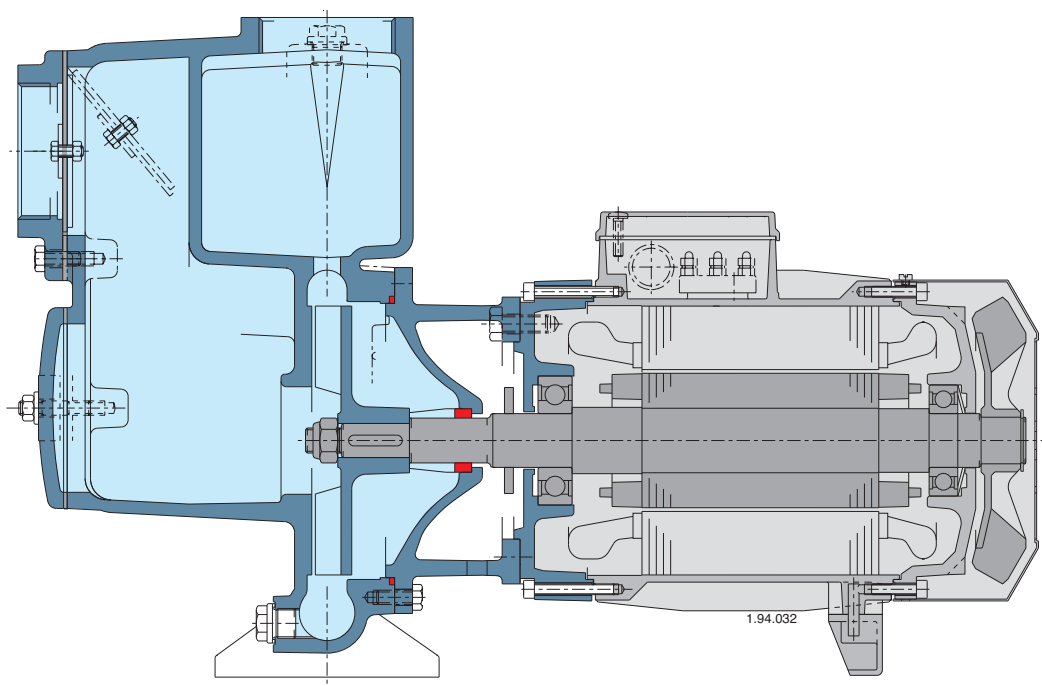
ТИП	MM			kg
	fM	H	w	
A 65-150C/C	595	270	324	56,7
B-A 65-150C/B	583	260	319	50,4
A 65-150B/B	595	270	324	57
B-A 65-150B/A	595	270	324	58,5
A 65-150A/C	595	270	324	58,5
B-A 65-150A/B	595	270	324	60



kg

A 80-170A/A	85,8
A 80-170B/A	80,3

B-A 80-170A/A	95,6
B-A 80-170B/A	90,1

Вид в разрезе**БЫСТРОЕ ВСАСЫВАНИЕ**

Наличие интегрированного клапана clapet и дизайн корпуса насоса обеспечивают быстрое всасывание после заполнения водой корпуса насоса.

 ГИБКОСТЬ

Возможность выбора материала (чугуна или бронзы) для части, контактирующей с жидкостью, что позволяет использовать насосы с жидкостями различной природы.

ТВЕРДЫЕ ЧАСТИЦЫ

Открытое рабочее колесо позволяет проходить взвешенным твердым частицам, находящимся в перекачиваемой жидкости.

ЭКСКЛЮЗИВНЫЙ ДИЗАЙН

Дизайн соединительной части предотвращает контакт с вращающимися частями насоса, обеспечивая таким образом безопасность для пользователей, и позволяет проводить проверку уплотнения.

НАДЕЖНОСТЬ

Параметры подшипников и вала разработаны таким образом, чтобы обеспечивать снижение напряжения для достижения высокой надежности при любых условиях эксплуатации.