

KF Series

50Hz ~3000 1/min



PERIPHERAL ELECTRIC PUMPS

Elettropompe a canali periferici • Electrobombas con conductos pe- rifericos • Electropompes a canal peripherique • Peripherische elektropumpen • Периферийные электрические насосы

MATERIALS AND MAIN PARTS

Materiali e componenti principali • Materiales y componentes principales • Matériaux et principaux composants • Materialien und hauptbestandteilen
 • материалы и основные компоненты

Pump body • Corpo pompa • Cuerpo bomba • Corps pompe • Pumpen-gehäuse • корпус насоса	Cast iron • Ghisa • Hierro fundido • Fonte • Gußeisen • Чугун	EN-GJL-200
Impeller • Girante • Impulsor • Turbine • Laufrad • Рабочие колёса	Brass • Ottone • Latón • Laiton • Messing • Латунь	
Shaft • Albero • Eje • Arbre • Welle • вал	Stainless steel • Acciaio inossidabile • Acero inoxidable • Acier inoxydable • Rostfreier Stahl • нержавеющей сталь	AISI 420(1.4028) AISI 431(1.4057)
Rubber parts • Parti in gomma • Juntas de caucho • Joints en ca-outchouc • Bestandteile aus Gummi • Части из резины		NBR
Mechanical seal • Tenuta meccanica • Cierre mecanico • Garniture mécanique • Механическое уплотнение • Mechanische Dichtung		BVPPF

OPERATING LIMITS

Limiti di funzionamento • Limites de empleo • Limites de fonctionnement • Betriebsgrenze • Рабочие Пределы

Temperature of pumped liquid • Temperatura liquido pompato • Temperatura del líquido bombeado • Température du liquid pompé • Temperatur des Foerdermediums • Температура перекачиваемой жидкости	-15°C ÷ +70°C
Maximum working pressure • Pressione massima di esercizio • Presión máxima de funcionamiento • Pression max. d'emploi Max. Betriebsdruck • Макс. рабочее давление	9 bar
Maximum ambient temperature • Temperatura massima ambiente • Temperatura ambiente máxima • Température ambiante maximale • Maximale Umgebungstemperatur • Максимальная температура окружающей среды	+40°C
Max Altitude slm • Max Altitudine slm • Max Altitud slm • Max Altitude snm (sur niveau mer) • Макс. высота (над уровнем моря) • Max. Hoehe u.b.M.	1000 m

MOTORS TECHNICAL FEATURES

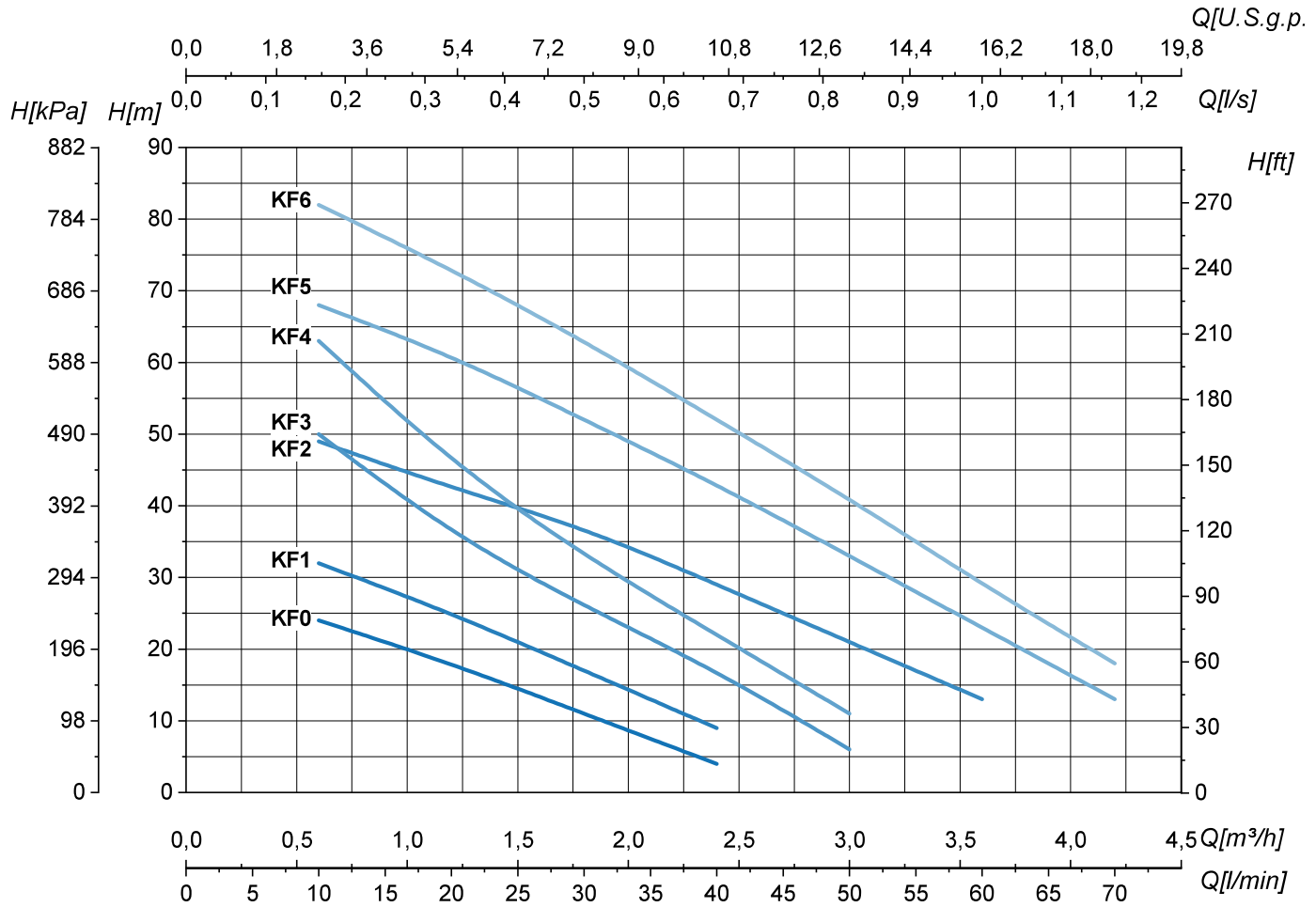
Caratteristiche tecniche motori • Características técnicas motores • Caracteristiques techniques des moteurs • Technischen daten der motoren • Технические характеристики двигателя

Insulation class • Classe di isolamento • Clase de aislamiento • Classe d'isolation • Класс изоляции • Isolierklasse	F
Degree of protection • Grado di protezione • Degré de protection • Grado de proteccion • Степень защиты • Schutzklasse	IP44 (MT71 IP55: Upon request)
Standard voltages • Tensioni standard • Voltajes estandar • Tensions standard • Standardspannungen • Стандартные напряжения	1~: 230V 3~ ≤4 kW: 230/400V (Δ/Y) 3~ ≥5,5 kW: 400/690V (Δ/Y)
Motors suitable for use with frequency converter (inverter) • Motori idonei all'uso con variatore di frequenza (inverter) • Motores adecuados par la aplicacion con variador de frecuencia (inverter) • Moteurs utilisables avec variateur de fréquence (inverter) • Двигатели пригодные для использования с частотным преобразователем (инвертером) • Motoren fuer Fu-Betrieb geeignet	

For versions different from the standard, contact SAER technical assistance. • Per versioni differenti dallo standard contattare l'assistenza tecnica SAER. • Para versiones diferentes a la estándar, contacte a la asistencia técnica de SAER. • Pour des versions différentes du standard, contactez l'assistance technique de SAER. • Für die Ausführungen, die sich von der Standardausführung unterscheiden, setzen Sie sich mit dem technischen Kundendienst SAER in Kontakt. • При необходимости исполнений, отличных от стандартных, свяжитесь с технической службой SAER.

HYDRAULIC FEATURES

Caratteristiche idrauliche • Características hidráulicas • Caracteristiques hydrauliques • Hydraulische eigenschaften • Гидравлические характеристики



Type Tipo Тип	P ₂		I _n		Q	H (m)							
			1~ 230V	3~ 230/400V		l/s	0	0,2	0,3	0,5	0,7	0,8	1
	kW	HP	A	A		m³/h	0	0,6	1,2	1,8	2,4	3	3,6
KF0	0,37	0,5	2,3	1,7/1	l/min	0	10	20	30	40	50	60	70
KF1	0,37	0,5	2,3	1,7/1	30	24	18	11	4				
KF2	0,55	0,75	5,5	4,2/2,4	40	32	25	17	9				
KF3	0,55	0,75	5,5	4,2/2,4	54	49	42,5	37	29	21	13		
KF4	0,75	1	6,8	4,8/2,8	62	50	36	26	17	6			
KF5	1,1	1,5	9	6/3,5	76	63	46	33	22	11			
KF6	1,5	2	11,5	11/6,4	73	68	61	52	43	33	23	13	
					88	82	73	63	52	41	29	18	

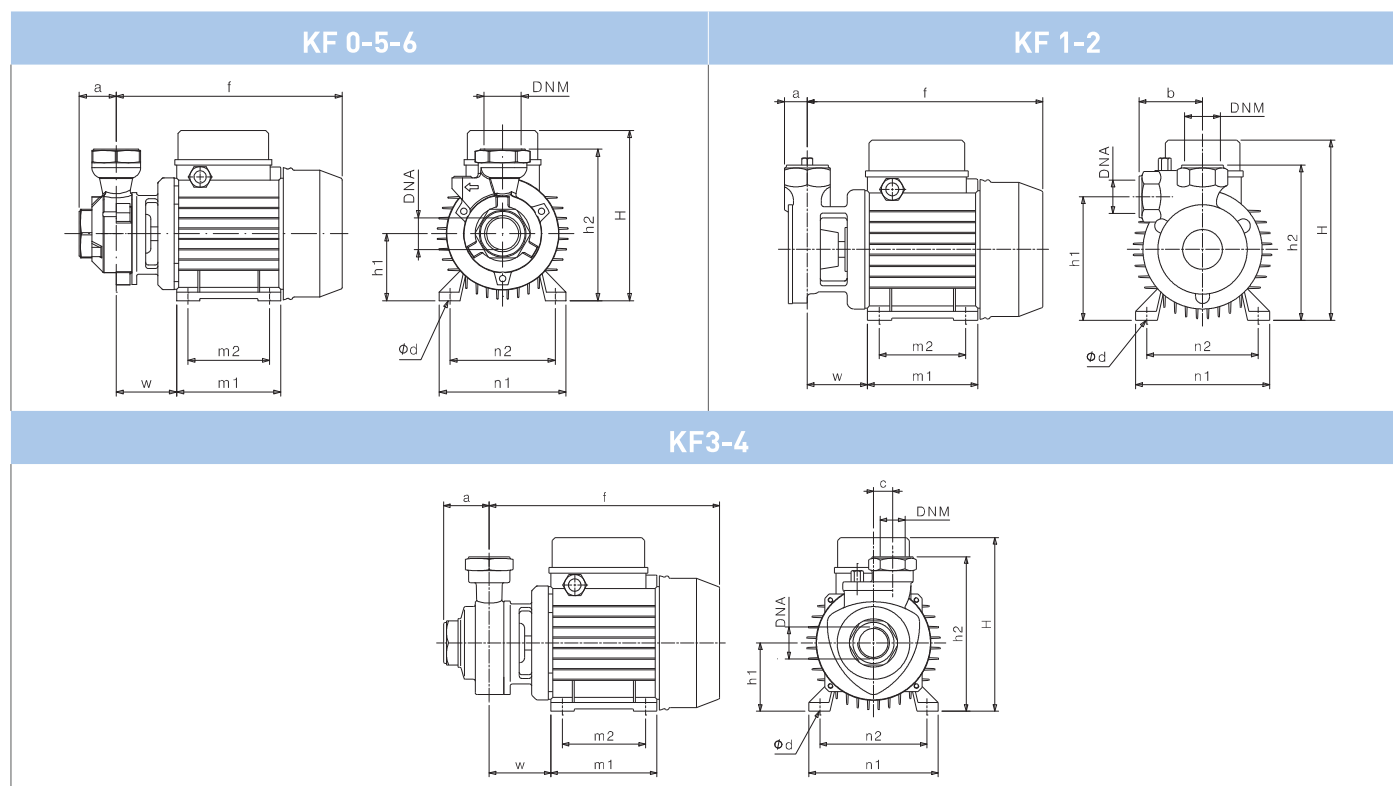
Tolerance according to UNI EN ISO 9906:2012-Grade 3B. • Tolleranze secondo UNI EN ISO 9906:2012-Grado 3B. • Tolerancia de acuerdo con UNI EN ISO 9906:2012-Clase 3B. Tolérance conformes aux normes UNI EN ISO 9906 :2012 - Degrée 3B. • Abweichung gemäß UNI EN ISO 9906:2012 - STUFE 3B. • Допуски согласно UNI EN ISO 9906:2012 класс 3B.

KF Series

50Hz ~3000 1/min

DIMENSIONS – STANDARD VERSIONS

Dimensioni – versioni standard • Dimensiones – versiones estándar • Dimensions-versions standard • Abmessungen – standardausführung • размеры – базовые исполнения

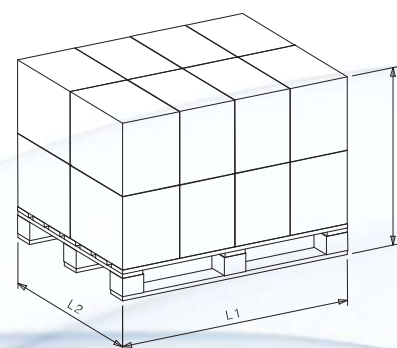


Type Tipo Тип	P ₂		Motor - Motore - Двигатель			DNA	DNM	f (mm)	a (mm)	b (mm)	c (mm)	m1 (mm)	m2 (mm)	n1 (mm)	n2 (mm)	H (mm)	h1 (mm)	h2 (mm)	Ød (mm)	w (mm)	kg	
	kW	HP	MEC	~	3~ η																1~	3~
KF0	0,37	0,5	63	1~3~	IE1-IE2	1" G	1" G	215	35	-	-	100	80	120	100	166	63	143	7	60	5,5	6
KF1	0,37	0,5	63	1~3~	IE1-IE2	1" G	1" G	225	23	68	-	100	80	120	100	166	109	143	7	68	5,5	6
KF2	0,55	0,75	71	1~3~	IE1-IE2	1" G	1" G	237	23	64	-	112	90	135	112	180	124	156	7	64	9	9,5
KF3	0,55	0,75	71	1~3~	IE1-IE2	1" G	1" G	242	47,5	-	20	112	90	135	112	180	71	161	7	64,5	9,5	10
KF4	0,75	1	71	1~3~	IE1	1" G	1" G	242	47,5	-	20	112	90	135	112	180	71	161	7	64,5	10	10,5
KF4	0,75	1	71	3~	IE2-IE3	1" G	1" G	260,5	45	-	-	112	90	135	112	180	71	161	7	64,5	-	11,5
KF5	1,1	1,5	80	1~3~	IE1-IE2-IE3	1" G	1" G	274	45	-	-	124	100	152	125	200	80	175	9	69	15	17
KF6	1,5	2	80	1~3~	IE1	1" G	1" G	274	45	-	-	124	100	152	125	200	80	175	9	69	17	19
KF6	1,5	2	80	3~	IE2-IE3	1" G	1" G	310	45	-	-	124	100	152	125	200	80	175	9	69	-	19

PALLET QUANTITY AND DIMENSIONS

Dimensioni e quantità per pallet • Dimensiones y cantidades por pallet • Palette quantité et dimensions • Abmessungen und Menge in der Palette • Размеры и количество в палете

Type Tipo Тип	L1 x L2 cm x cm	Groupage		Container	
		Nr.	H cm	Nr.	H cm
KF0	112 x 105	208	165	234	185
KF1	112 x 105	208	165	234	185
KF2	115 x 105	154	165	176	185
KF3	112 x 105	147	163	168	185
KF4	112 x 105	147	163	168	185
KF5	116 x 112	102	160	119	185
KF6	116 x 112	102	160	119	185



Dimensional drawing, weight and picture are indicative only and not binding • Disegni dimensionali, pesi e immagini sono unicamente indicativi e non vincolanti • Dimensiones, pesos y fotografías son indicativos y no vinculantes • Schemas d'encadrement, les poids et les images sont a titre indicatif et pas contraignantes • Die Abmessungen, Gewichte und Bilder sind unverbindlich und verpflichtend • Габаритные чертежи, веса и изображения являются лишь ориентировочными, а не обязательными

COMPACT PRESSURIZATION SYSTEMS

Gruppi di pressurizzazione compatti • Grupos compactos de presurización • Systèmes de pressurisation compacts • Kompakte Druckerhöhungsanlagen • Компактные установки повышения давления

Models available • Modelli disponibili • Modelos disponibles • Modèles disponibles • Verfügbare Modelle • Доступные модели:

KF0, KF2

BRIO KF...

Automatic pressurization system with pressure-flow switch

Sistema di pressurizzazione automatico con pressoflussostato
Sistema de presurización automático con presscontrol
Système de pressurisation automatique avec pressostat
Automatische Druckerhöhungsanlage mit dem Druck-Durchflussschalter
Автоматическая установка повышения давления с реле расхода и давления



PTRONIC KF...

Automatic pressurization system with electronic pressure switch

Sistema di pressurizzazione automatico con pressostato elettronico
Sistema de presurización automático con presostato electrónico
Système de pressurisation automatique avec pressostat électronique
Automatische Druckerhöhungsanlage mit dem elektronischen Druckschalter
Автоматическая установка повышения давления с реле давления

Version with tank available upon request • Versione con serbatoio fornibile su richiesta • Versión con tanque de presión, disponible bajo pedido • Version avec réservoir disponible sur demande • Ausführung mit Tank ist auf Anfrage verfügbar • Исполнение с баком возможно по запросу



For more information refer to the complete technical catalogs • Per maggiori informazioni fare riferimento ai cataloghi tecnici completi • Para más información consulte los catálogos técnicos completos • Pour plus d'informations il faut consulter les catalogues techniques complets • Für mehr Informationen beziehen Sie sich auf die kompletten technischen Kataloge. • Больше технической информации Вы найдёте в общих технических каталогах.