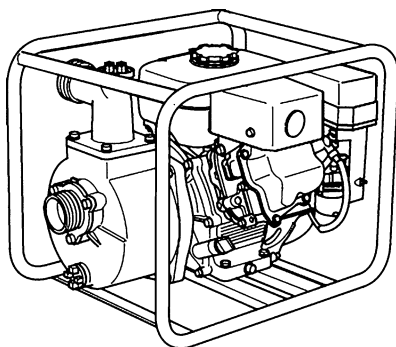




РУКОВОДСТВО ПОЛЬЗОВАТЕЛЯ



МОТОПОМПЫ С БЕНЗИНОВЫМИ ДВИГАТЕЛЯМИ HONDA
SCR-50HX, SCR-80HX, SCR-100HX, SCR-254HX, SST-50HX , SST-80HX,
SCH-5050HX, SWT-50HX, SWT-80HX, SWT-100HX



ВНИМАТЕЛЬНО ИЗУЧИТЕ РУКОВОДСТВО!



Данное руководство действительно для мотопомп с бензиновыми двигателями:

– SCR-50HX, SCR-80HX, SCR-100HX, SCR-254HX, SST-50HX, SST-80HX,
SCH-5050HX, SWT-50HX, SWT-80HX, SWT-100HX.

Мотопомпы Daishin являются безопасными и надежными в эксплуатации при условии соблюдения всех требований производителя.



ВНИМАТЕЛЬНО ИЗУЧИТЕ ДАННОЕ РУКОВОДСТВО И ПРИЛАГАЕМОЕ «РУКОВОДСТВО ПО ЭКСПЛУАТАЦИИ ДВИГАТЕЛЯ HONDA»!

Пренебрежение правилами, требованиями и рекомендациями, изложенными в данном Руководстве пользователя и прилагаемом «Руководстве по эксплуатации двигателя Honda», может повлечь повреждение оборудования, травмирование и смерть людей!

⚠ МЕРЫ ПРЕДОСТОРОЖНОСТИ

Для обеспечения безопасной работы и предупреждения несчастных случаев во время эксплуатации мотопомпы необходимо соблюдать следующие правила:

- Перед началом работ тщательно осмотреть мотопомпу, проверить надежность креплений. Особое внимание обратить на крепление топливопровода, на подсоединение всасывающего и напорного рукавов, состояние заборника всасывающего рукава.
- не приступать к запуску двигателя, не заполнив внутренние полости помпы и всасывающего рукава водой;
- не допускать попадания воды на детали двигателя мотопомпы и, особенно, на свечу зажигания;
- постоянно следить за положением сетчатого водозаборника на конце всасывающего рукава (не менее 0,3 м от стенок или дна водоема и 0,2 м от наименьшего уровня воды в водозаборе).
- Остерегайтесь гидравлического удара – не допускайте пережатия напорного рукава, а также резко не закрывайте нагнетательный клапан, иначе может произойти гидравлический удар, который приведёт к серьезному повреждению насоса.
- Во время работы глушитель сильно нагревается и остается горячим некоторое время после выключения. Не прикасайтесь горячего глушителя. Прежде чем оставить мотопомпу на хранение в помещении, убедитесь, что двигатель остыл.
- Элементы выпускной системы двигателя сильно нагреваются во время работы и остаются очень горячими после выключения.
- Перед запуском двигателя обязательно проведите контрольный осмотр мотопомпы. Это поможет избежать несчастного случая или повреждения оборудования.
- Размещайте мотопомпу на ровной горизонтальной поверхности. Наклон или опрокидывание мотопомпы может вызвать утечку топлива и/или заклинивание двигателя.
- Во избежание возгорания и пожара, а также чтобы обеспечить надлежащую вентиляцию во время работы, располагайте мотопомпу не ближе, чем за 1 метр от стен или другого оборудования и на безопасном

- расстоянии от открытого пламени, любых источников тепла или легковоспламеняющихся предметов.
- Не позволяйте детям и домашним животным приближаться к работающей мотопомпе.
 - Перед началом эксплуатации ознакомьтесь с назначением и использованием всех органов управления, чтобы знать, как срочно остановить двигатель в случае необходимости. Не допускайте к эксплуатации мотопомпы лиц без соответствующих знаний и навыков.
 - Заправляйте топливный бак на открытом воздухе. Прежде чем заправлять топливный бак, обязательно остановите двигатель.
 - Запрещено курить и пользоваться открытым пламенем или предметами, которые могут искрить, в местах заправки и хранения бензина.
 - Для предотвращения возможности воспламенения топливно-воздушной смеси запрещается укладывать свечу зажигания на топливный бак, карбюратор или рубашку охлаждения цилиндра при продувке цилиндра и проверке свечи зажигания на искрообразование.
 - Не переполняйте топливный бак. После заправки плотно закройте топливный бак крышкой.
 - Будьте осторожны, чтобы не пролить топливо. Пролитое топливо или его пары могут воспламениться. Тщательно вытирайте все остатки топлива после заправки.
 - Не эксплуатируйте мотопомпу в помещениях или местах с ограниченной вентиляцией. Отработанные газы содержат ядовитый угарный газ – может привести к смерти!

КАТЕГОРИЧЕСКИ ЗАПРЕЩАЕТСЯ:

- Эксплуатация мотопомпы в помещении.
- Перекачивать горюче-смазочные материалы, горючие жидкости, едкие жидкости (щелочи, кислоты и их растворы), растворы солей, морскую (соленую) воду, химические реагенты и т.п.
- Заправлять топливный бак при работающем двигателе.
- Работать вблизи открытого огня.
- Нарушать правила противопожарной безопасности при работе с горюче-смазочными материалами и эксплуатации мотопомпы.
- Вносить изменения в конструкцию мотопомпы.



ПЕРЕД НАЧАЛОМ ЭКСПЛУАТАЦИИ ЗАПРАВЬТЕ ДВИГАТЕЛЬ МОТОПОМПЫ МАСЛОМ!

Мотопомпы поставляются без масла. Запрещается работа мотопомпы при уровне масла ниже нормы (см. «Руководство по эксплуатации двигателя Honda»!)

ТЕХНИЧЕСКИЕ ХАРАКТЕРИСТИКИ И НАЗНАЧЕНИЕ МОТОПОМП

Модель	SST-50HX	SST-80HX	SCH-5050HX	SCR-254HX	SCR-50HX	SCR-80HX	SCR-100HX	SWT-50HX	SWT-80HX	SWT-100HX
Назначение	Для загрязненной воды		Высоконапорная	Для чистой воды				Для сильнозагрязненной воды		
Всасывающий рукав, диаметр, мм	50	80	50	25	50	80	100	50	80	100
Подающий рукав, диаметр, мм	50	80	50	25	50	80	100	50	80	100
Подъем воды на высоту до, м	23	23	50	35	32	32	28	27	28	24
Максимальная производительность, л/мин.	700	1000	400	130	520	1000	1500	750	1300	2000
Максимальная глубина забора воды, м	8	8	8	8	8	8	8	8	8	8
Уплотнение	Карборунд		Углерод-керамика					Карборунд		
Крыльчатка	Чугун FC200		Чугун FC150					Чугун FC300		
Улитка	Чугун FC200			Чугун FC150				Нержавеющая сталь		
Диаметр частиц, мм	20	20	6	6	6	7	7	20	31	31
Тип двигателя	4-х тактный, одноцилиндровый, бензиновый, с воздушным охлаждением									
Модель двигателя Honda	GX160	GX160	GX160	GX25	GX120	GX160	GX240	GX160	GX240	GX340
Объем бака, л	3.1	3.1	3.1	0.55	2	3.1	5.3	3.1	5.3	6.1
Рабочий объем, мм ³	163	163	163	25	118	163	270	163	270	389
Номинальная мощность, кВт(л.с.)/об/мин	2.9(3.9)/3600	2.9(3.9)/3600	2.9(3.9)/3600	-	2.1(8.6)/3600	2.9(3.9)/3600	5.1(6.9)/3600	2.9(3.9)/3600	4.6(6.3)/3600	6.3(8.6)/3600
Максимальная мощность, кВт(л.с.)/об/мин	3.6 (4.9)/3600	3.6 (4.9)/3600	3.6(4.9)/3600	0.81(1.0)/7000	2.6(3.5)/3600	3.6 (4.9)/3600	6.3(8.6)/3600	3.6 (4.9)/3600	5.9 (8.0)/3600	8.0(10.9)/3600
Топливо	Автомобильный бензин АИ-92									
Ёмкость бака, л	3.1	3.1	3.1	0.55	2	3.1	5.3	3.1	5.3	6.1
Пуск	Ручной стартер									
Сухой вес, кг	24.5	27.0	25.0	5.8	23.5	24.5	47.0	34.7	53.0	73.0
Габариты, ДхШхВ, мм	527x368x417	527x368x417	527x368x417	342x220x336	470x356x347	527x368x417	610x425x565	560x436x397	672x485x610	730x484x610

УСТРОЙСТВО И РАБОТА

Мотопомпа состоит из двигателя внутреннего сгорания и насоса (качающего узла).
Общий вид мотопомпы представлен на рис. 1 и рис. 2.

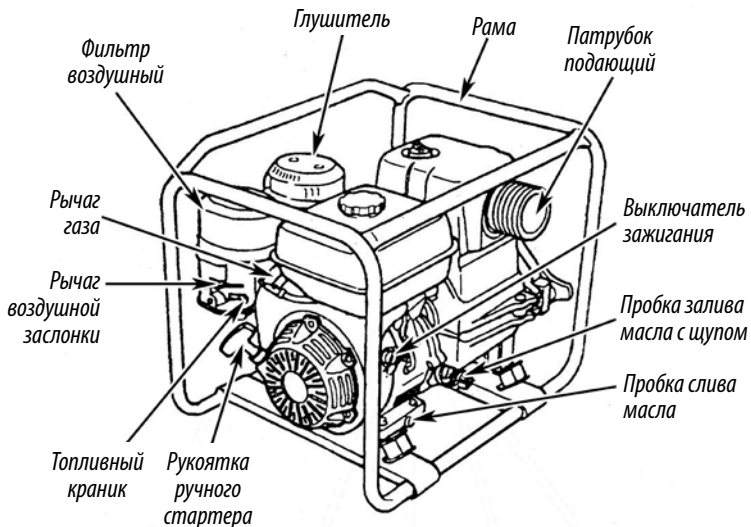


Рис. 1

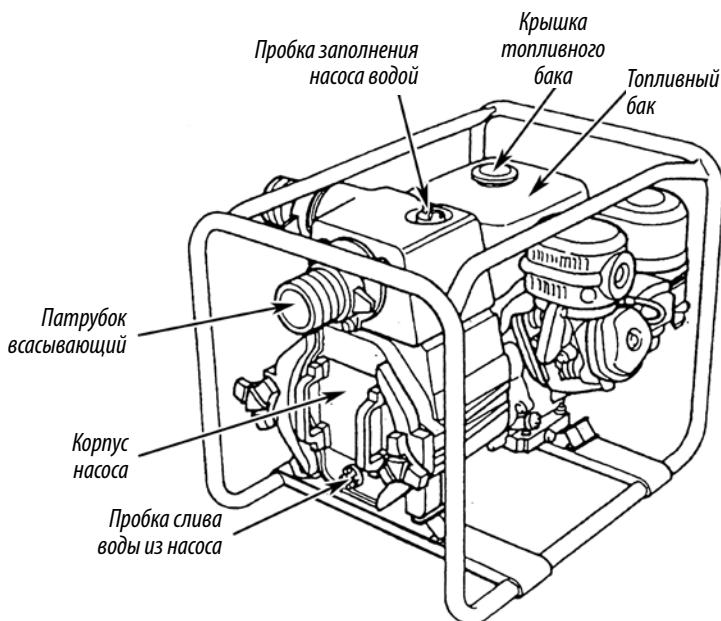


Рис. 2

НАСОС (КАЧАЮЩИЙ УЗЕЛ, РИС. 3) ВКЛЮЧАЕТ В СЕБЯ:

- Литой алюминиевый корпус 1 с крышкой 2, стянутых между собой винтами 27. Уплотнение по стыку производится кольцом-прокладкой 17. На передней части корпуса имеется фланец для крепления патрубка 5 с обратным клапаном 6 для подсоединения всасывающего трубопровода и пробка 26 для слива воды из насоса. В верхней части корпуса через прокладку 8 крепится патрубок 7 для подсоединения напорного рукава. Патрубок имеет заливную горловину для заполнения насоса перед началом работы водой с пластмассовой пробкой и уплотнением 11.
- Рабочее колесо-крыльчатка 4 насоса закреплено резьбой с валом двигателя через гроверную шайбу 10. Герметичность обеспечивается уплотнением 13. Для формирования потока внутри корпуса в специальных пазах установлена улитка 3 с уплотнением 18.
- Принцип работы мотопомпы заключается в центробежном эффекте отбрасывания имеющейся в корпусе воды рабочим колесом 4 внутри корпуса насоса и формировании потока улиткой 3 в направлении патрубка 7. При этом ближе к оси вращения возникает разрежение, позволяющее открыть клапан 6 и всасывать воду через патрубок 5. Всасывание начинается спустя некоторое время после пуска двигателя, в зависимости от высоты всасывания. Забор и подача воды до помпы и от помпы осуществляется с помощью шлангов, которые присоединяются непосредственно к насосу через патрубки 14 с помощью хомутов 26. (Шланги в комплект насоса не входят.)
- На конце всасывающего шланга устанавливается сетчатый фильтр 15, предотвращающий попадание крупных предметов и камней в качающий узел.
- Напор и производительность мотопомпы зависят от оборотов двигателя.

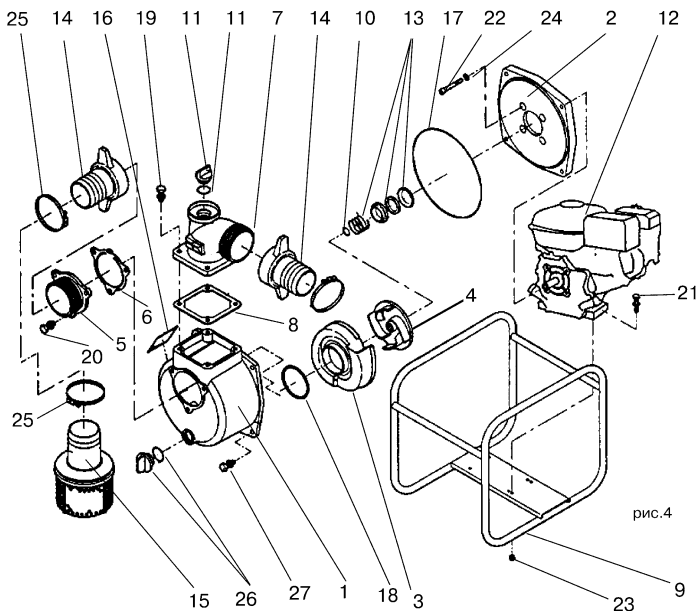


Рис. 3

- 1 - Корпус насоса; 2 - Крышка насоса; 3 - Улитка; 4 - Рабочее колесо; 5 - Всасывающий патрубок;
6 - Обратный клапан; 7 - Напорный патрубок; 8 - Прокладка; 9 - Рама; 10 - Гроверная шайба;
11 - Пробка с прокладкой; 12 - Двигатель; 13 - Сальник; 14 - Накидной патрубок-переходник;
15 - Сетчатый фильтр; 16 - Шильдик; 17 - Уплотнительное кольцо; 18 - Уплотнительное кольцо;
19, 20, 21, 22 - Болт; 23 - Гайка; 24 - Гроверная шайба; 25 - Хомут; 26 - Пробка с шайбой; 27 - Болт.

ПОДГОТОВКА МОТОПОМПЫ К РАБОТЕ

Распаковать мотопомпу, проверить комплектацию и сверить номера на двигателе и в гарантийном талоне. Убедиться в отсутствии посторонних предметов в внутренних полостях патрубков насоса.

Смонтировать детали всасывающего и подающего тракта:

- подсоединить к всасывающему шлангу фильтр;
- подсоединить всасывающий и напорный шланги к патрубкам.

Всасывающий шланг должен быть несжимаемым (гофрированным), поскольку работает на сжатие.

Закрепить шланги хомутами. При монтаже соблюдать следующие требования:

- под хомутами крепления не должно быть складок стенок рукавов;
- затяжка хомутами не должна превышать 40% толщины стенки рукава;
- расстояние между торцом рукава и торцом хомута должно быть не менее 4 мм.

Провести внешний осмотр мотопомпы. Проверить надежность подсоединения всасывающего и напорного рукавов.



ПОДГОТОВЬТЕ К ЗАПУСКУ ДВИГАТЕЛЬ СОГЛАСНО ПРИЛАГАЕМОМУ «РУКОВОДСТВУ ПО ЭКСПЛУАТАЦИИ ДВИГАТЕЛЯ HONDA» – ЗАПРАВЬТЕ МАСЛОМ, ТОПЛИВОМ И Т.Д.!

Установить мотопомпу вблизи водоема (емкости); опустить фильтр всасывающего рукава в водоем, обеспечив вертикальное положение фильтра, как показано на рис. 4; отвернуть пробку 11 (см. рис. 3); залить через воронку чистую воду до полного заполнения внутренних полостей насоса.

Напорный рукав патрубка при этом должен быть выше на 70-100 мм от корпуса насоса. Признаком полного заполнения является отсутствие выхода воздушных пузырьков из корпуса. Плотнo, от руки, заверните пробку 11 (см. рис. 3).

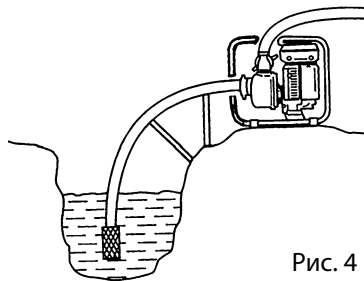


Рис. 4



ЗАПРЕЩАЕТСЯ ЗАПУСК МОТОПОМПЫ БЕЗ ПРЕДВАРИТЕЛЬНОГО ЗАПОЛНЕНИЯ НАСОСА ВОДОЙ!

Запустите двигатель согласно процедуре, изложенной в прилагаемом «Руководстве пользователя двигателя Honda» и убедитесь, что мотопомпа подает воду. В противном случае следует остановить двигатель выключателем зажигания. При нормальной работе мотопомпы установить рычаг управления двигателем в положение, соответствующее минимально устойчивым оборотам двигателя и прогреть двигатель в течение 1-2 минут.

Начинайте эксплуатацию мотопомпы только после прогрева двигателя в течение 1-2 минут, в процессе работы следить за отсутствием перегрева блока цилиндра двигателя.

Не перегружайте мотопомпу длительной непрерывной работой, не эксплуатируйте двигатель на полных оборотах коленчатого вала (при полностью открытой дроссельной заслонке).



ЗАМЕНИТЕ МАСЛО ДВИГАТЕЛЯ ПО ОКОНЧАНИЮ ПЕРИОДА ОБКАТКИ – ПЕРВЫЕ 20 ЧАСОВ ИЛИ ОДИН МЕСЯЦ РАБОТЫ!

ЭКСПЛУАТАЦИЯ МОТОПОМПЫ



СОСТАВ И ПЕРИОДИЧНОСТЬ РАБОТ ПО ТЕХНИЧЕСКОМУ ОБСЛУЖИВАНИЮ ДВИГАТЕЛЯ УКАЗАН В ПРИЛАГАЕМОМ «РУКОВОДСТВЕ ПО ЭКСПЛУАТАЦИИ ДВИГАТЕЛЯ HONDA»!

В процессе эксплуатации мотопомпы необходимо проводить периодические работы по профилактике и своевременному выявлению неисправностей мотопомпы для поддержания её исправном состоянии:

В процессе эксплуатации мотопомпы постоянно контролировать работу двигателя на слух (не должны прослушиваться нехарактерные стуки, посторонние шумы, несвойственные нормально работающему двигателю).

Периодически проверять положение всасывающего рукава в точке забора и чистоту его сетки.

Для надежной работы всасывающей магистрали рекомендуется утяжелить конец всасывающего рукава в районе фильтра дополнительным грузом и в процессе работы (и особенно при запуске помпы) периодически проверять вертикальное положение всасывающего рукава с фильтром.

Кроме того, надежная работа мотопомпы обеспечивается герметичностью соединений на всасывающей магистрали - поэтому необходимо периодически проверять затяжку хомутов рукавов, затяжку винтов крепления улитки, патрубков и всасывающего фильтра.

Касание сетки клапана всасывающей магистрали о грунт водоема или дно емкости не допускается.

В процессе работы следить за герметичностью соединений всасывающей и напорной магистралей и за герметичностью соединений системы охлаждения цилиндра двигателя и системы топливопитания.



НЕ ДОПУСКАЙТЕ ДЕФОРМАЦИИ/ПЕРЕЖАТИЯ ВСАСЫВАЮЩЕГО И НАПОРНОГО РУКАВА ПРИ РАБОТЕ МОТОПОМПЫ!



РАЗМЕЩАЙТЕ МОТОПОМПУ НА РОВНОЙ ГОРИЗОНТАЛЬНОЙ ПОВЕРХНОСТИ – НАКЛОН ИЛИ ОПРОКИДЫВАНИЕ МОТОПОМПЫ МОЖЕТ ВЫЗВАТЬ УТЕЧКУ ТОПЛИВА ИЛИ ЗАКЛИНИВАНИЕ ДВИГАТЕЛЯ!

ПЕРЕД НАЧАЛОМ РАБОТЫ:

- проверить чистоту сетки и наполнение водой корпуса насоса;
- выполнить в необходимом объеме работы, предусмотренные в разделе ПОДГОТОВКА МОТОПОМПЫ К РАБОТЕ.

ПОСЛЕ ОКОНЧАНИЯ РАБОТЫ:

- удалить грязь с наружных поверхностей напорного и всасывающего рукавов, промыть фильтр;
- удалить воду и грязь из внутренних полостей всасывающего и напорного рукавов;
- проверить состояние рукавов – разрушение каркаса рукавов не допускается!

ПОСЛЕ ОКОНЧАНИЯ СЕЗОНА:

- удалить грязь с наружных поверхностей напорного и всасывающего рукавов, промыть фильтр;
- удалить воду и грязь из внутренних полостей всасывающего и напорного рукавов;
- проверить состояние рукавов – разрушение каркаса рукавов не допускается!
- слить воду из корпуса насоса до полного удаления воды;
- проверить состояние наружных поверхностей мотопомпы – места с поврежденным лакокрасочным покрытием зачистить, загрунтовать и покрасить;
- провести техобслуживание двигателя согласно «Руководству пользователя двигателя Honda»



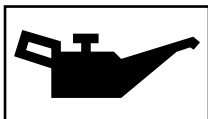
ЗАПРЕЩАЕТСЯ ПЕРЕКАЧИВАТЬ ГОРЮЧЕ-СМАЗОЧНЫЕ МАТЕРИАЛЫ, ГОРЮЧИЕ ЖИДКОСТИ, ЕДКИЕ ЖИДКОСТИ (ЩЕЛОЧИ, КИСЛОТЫ И ИХ РАСТВОРЫ), РАСТВОРЫ СОЛЕЙ, МОРСКУЮ (СОЛЁНУЮ) ВОДУ, ХИМИЧЕСКИЕ РЕАГЕНТЫ И Т.П.

ПРАВИЛА ХРАНЕНИЯ МОТОПОМПЫ

При перерывах в эксплуатации мотопомпу хранить в сухом проветриваемом помещении, защищенном от воздействия атмосферных осадков, паров агрессивных жидкостей или газов, частиц сыпучих материалов. При длительном хранении мотопомпу необходимо законсервировать, для чего:

- произвести внешний осмотр мотопомпы, слить топливо из топливного бака;
- снять свечу зажигания и через отверстие в головке цилиндра залить в цилиндр 10-15 см³ моторного масла, проворачивая при этом коленчатый вал двигателя с помощью пускового шнура;
- установить на место свечу зажигания.

ВНИМАНИЕ!



**ПЕРЕД ЗАПУСКОМ
ПРОВЕРЬТЕ УРОВЕНЬ
МАСЛА В ДВИГАТЕЛЕ!**



**ЗАПРЕЩАЕТСЯ
ОСУЩЕСТВЛЯТЬ ДОЗАПРАВКУ
ПРИ РАБОТАЮЩЕМ МОТОРЕ!
ПОЖАРООПАСНО!**



**ИЗУЧИТЕ РУКОВОДСТВО
ПО ЭКСПЛУАТАЦИИ!**



**ЗАПРЕЩАЕТСЯ ЭКСПЛУАТАЦИЯ
В ЗАКРЫТЫХ ПОМЕЩЕНИЯХ!**

ООО Компания "ИНМАРКОН"

Продажа оборудования	zakaz@inmarkon.ru	+7 (351) 729-94-83	
Сайт компании	catalog-inmarkon.ru		Челябинск, Верхнеуральская 18