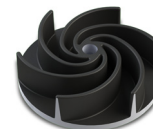
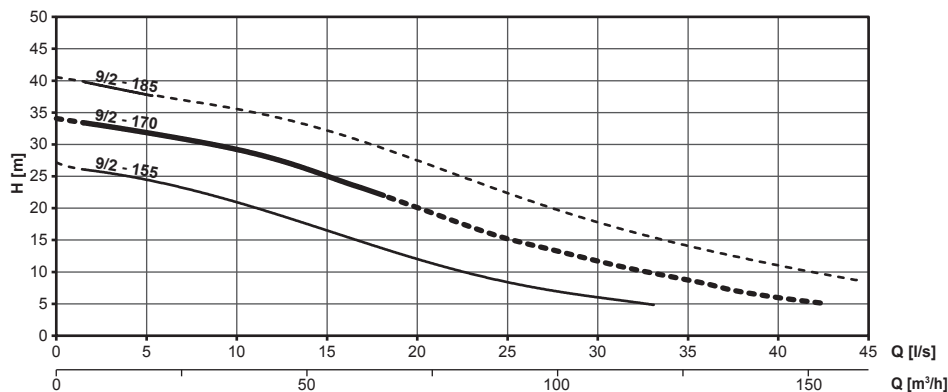


ZUG V 080B 9/2 AW 170

3 ~ 50Hz


ЛЕГЕНДА	—	Кривая производительности выбранного насоса
	—	Альтернативные кривые производительности с тем же двигателем, но с другим номинальным диаметром рабочего колеса
	- - -	Кривые производительности, возможные с двигателем другого размера

11/2 - 170
 Мощность двигателя (кВт)
 Полюсы
 Номинальный диаметр рабочего колеса (мм)

Погружные электронасосы ZENIT UNIQA® разработаны для профессионального и интенсивного применения, как правило, используются в гражданских и промышленных очистных сооружениях, для подъема и перекачивания сточных вод, атмосферных осадков, содержащих твердые тела, циркуляции необработанного или активного ила и биологических жидкостей.

Двигатели серии ZENIT UNIQA® спроектированы для достижения класса эффективности Premium (IE3) в соответствии с нормой EN 60034-30.

Вся гамма имеется в "сухой" версии, которая не требует подачи внешней жидкости для охлаждения, и допускает непрерывную работу электронасоса (эксплуатация S1), даже если насос частично погружен или же установлен в сухой камере.

Имеются нестандартные диаметры рабочих колес для оптимальных характеристик на специальные применения.

Гидравлическая часть

Тип рабочего колеса	С отстоящим закручиванием
Максимальный КПД гидравлической системы [%]	43
Номинальный диаметр рабочего колеса [мм]	170
Количество лопастей	-
Свободный просвет [мм]	80
Напорное отверстие	DN 80
Всасывающее отверстие	DN 80
Направление выталкиваемого потока	H (горизонтальное)

Двигатель

Номинальное напряжение Vn [В]	400
Номинальная промышленная частота f [Гц]	50
Количество фаз	3
Количество полюсов	2
Скорость вращения [об./мин]	2920
Номинальная выходная мощность P2 [кВт]	9
Входная мощность P1 [кВт]	9,94
Номинальный потребляемый ток In [А]	16,5
Номинальный момент [Нм]	29,6
Пусковой ток [А]	163
Пусковой момент [Нм]	120
Степень защиты двигателя (IP)	68
Класс изоляции	H
Запуск	star-delta
Класс эффективности	IE3

Относительная нагрузка	cos φ	η %
4/4	0,87	90,6
3/4	0,85	90,9
2/4	0,75	90,2

Допускаемые отклонения в соответствии со стандартом EN 60034-1

Ограничения по эксплуатации

Максимальная температура окружающей среды [°C]	40 (60 su richiesta)
Плотность перекачиваемой жидкости [кг/м ³]	1100
Максимальная глубина погружения [м]	20
pH перекачиваемой жидкости	6 ÷ 14
Максимальное количество запусков/час (равномерно распределенных)	20
Уровень звукового давления [дБ(A)]	< 70

Стандартные конструктивные характеристики

Вес [кг]	173
Тип кабеля	H07RN-F 7G2,5 + 3x0,75
Длина кабеля [м]	10
Тип окраски	Эпоксидная, двухкомпонентная 120 μm
Торцевые уплотнения	2 шт из карбида кремния (SiC) в масляной камере
Термозащита	Биметаллические термодатчики, срабатывание при 150°C
Датчик наличия воды	Двойной (камера торцевых уплотнений/крышка моторного отсека) - 1 сигнал
Тип установки (погружная/сухая)	Погружная установка (W) Сухая установка подлежит согласованию с производителем.

Материалы для изготовления

	Стандартное	Опция
Моторная часть	Серый чугун EN-GJL 250	-
Вал двигателя	Нержавеющая сталь AISI 431	AISI 329-630 / NITRONIC 50
Рубашка охлаждения	-	-
Уплотнения	NBR	VITON
Крепеж	Нержавеющая сталь A2-70	Нержавеющая сталь A4-80
Гидравлическая часть	Серый чугун EN-GJL 250	AISI 316/AISI 329 Duplex
Рабочее колесо	Серый чугун EN-GJL 250	AISI 316/AISI 329 Duplex/Br-Al

Дополнительные принадлежности

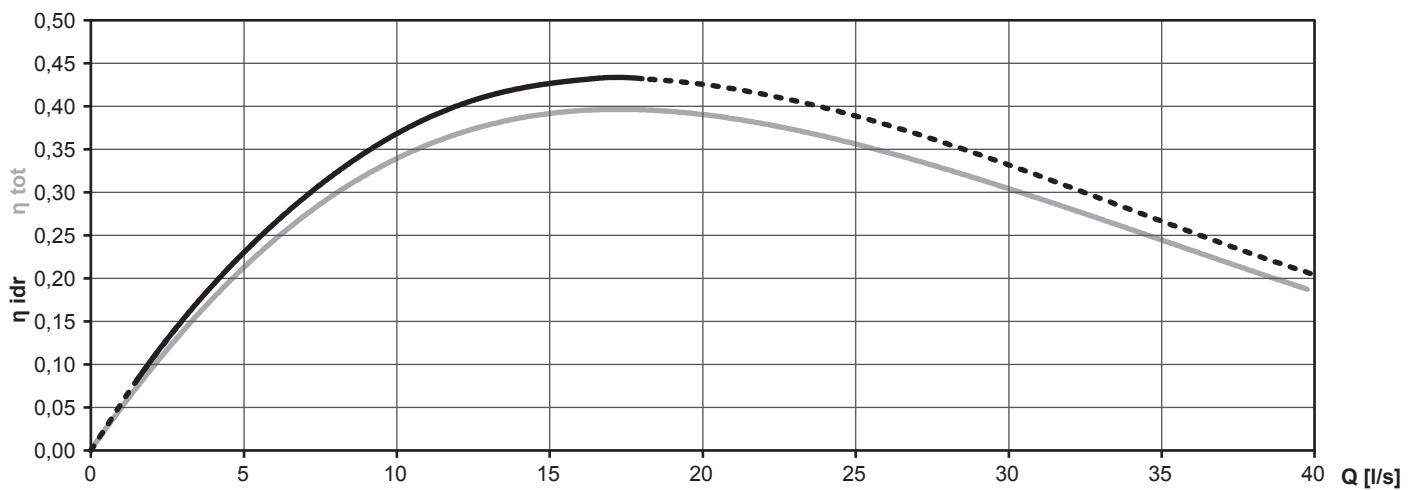
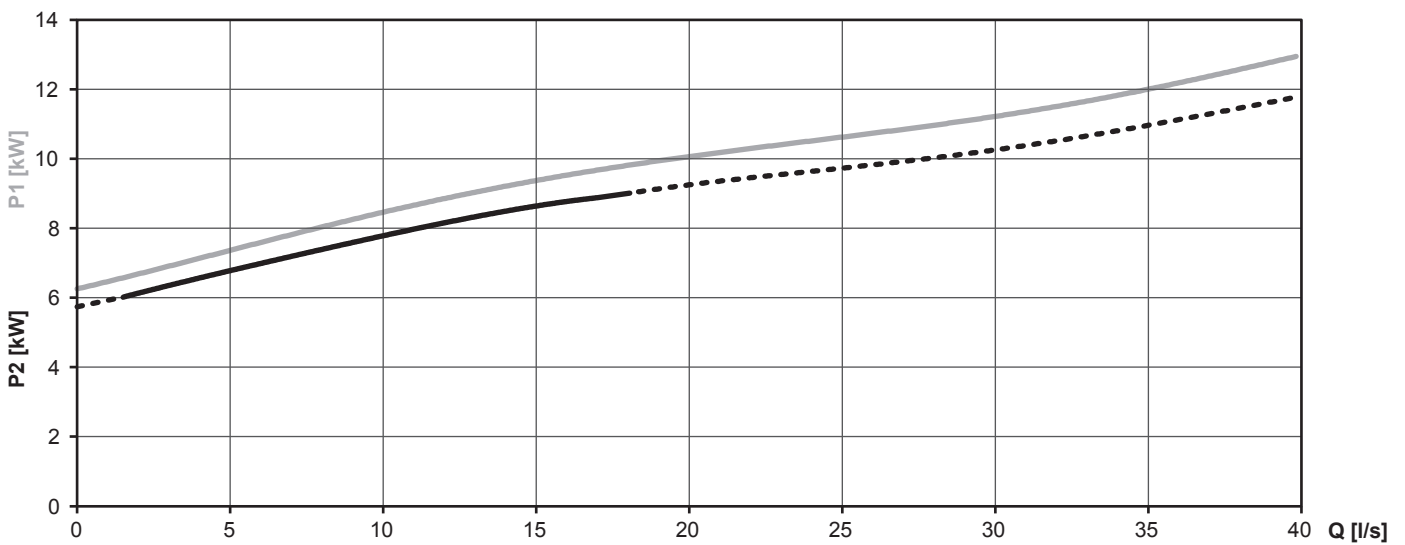
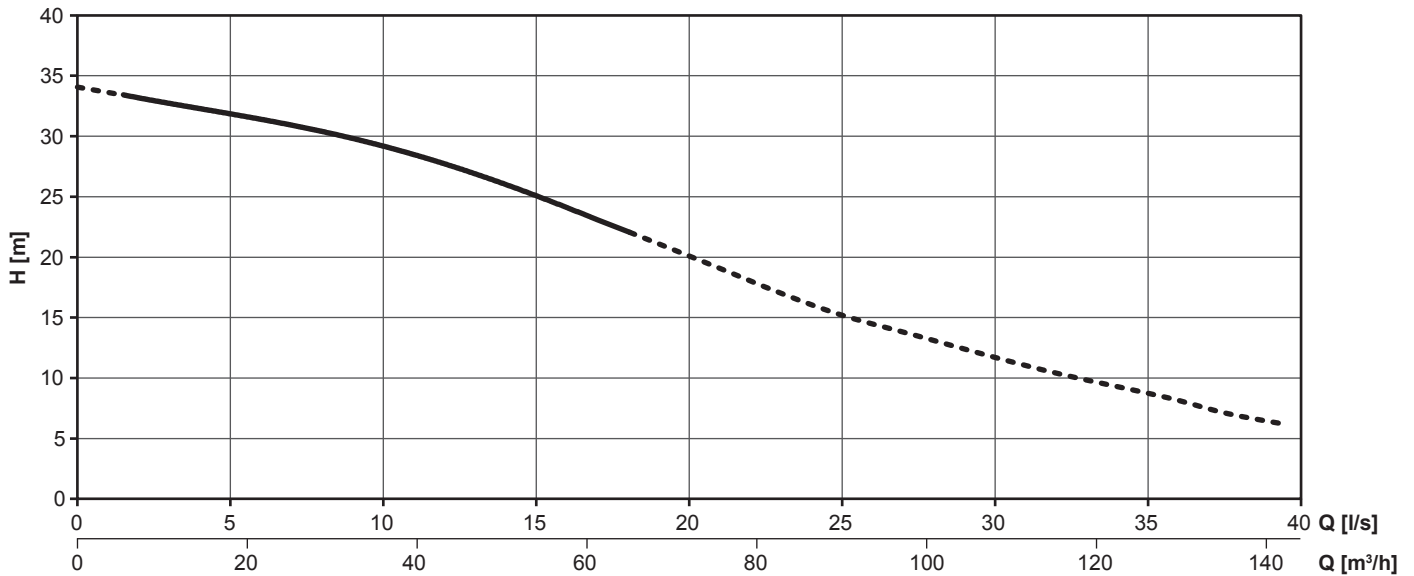
Взрывозащищенное исполнение (ATEX)	Под запрос
Сухая установка	Под запрос
Питание	VFD - 60Hz
Запуск	Прямой/плавный
Сверления на напорном отверстии (*)	UNI PN10-16/ANSI 150RF
Сверления на всасывающем отверстии (*)	UNI PN10-16/ANSI 150RF
Термозащита	Термисторы PTC / PT100
Отдельный датчик наличия воды в моторном отсеке	Под запрос
Датчики вибраций	-
Тип кабеля	NSSHÖU- O/I, EMC
Длина кабеля [м]	20 / 30 / 40 / 50
Расходные аноды	Под запрос
Окраска и покрытие поверхности	Эпоксидная, двухкомпонентная 400 μm. (Дополнительные возможности под запрос)

(*) В зависимости от типа установки (см. следующие страницы).

Возможны и другие варианты сверления.

Rev. 1 - 01/06/2013

Характеристики

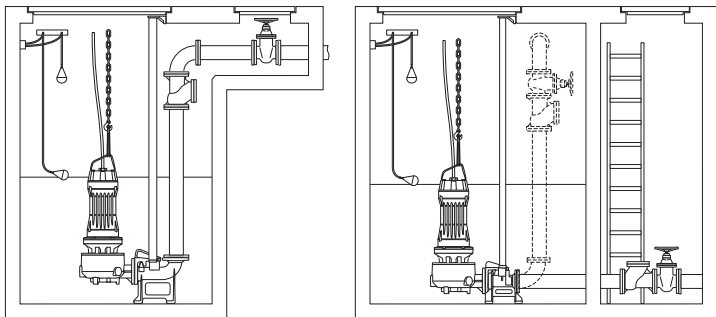


Диапазоны мощности соответствуют нормативу UNI EN ISO 9906

Типы установки

Познакомьтесь с типами установки электронасосов линейки Uniqa:

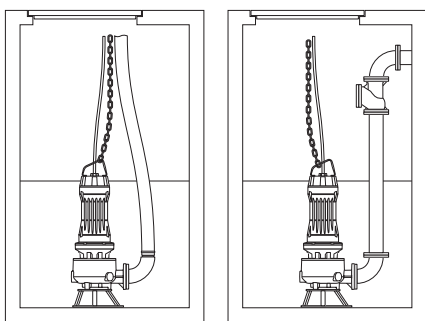
На следующих страницах перечислены возможные варианты сверления напорного и всасывающего фланца в зависимости от выбранного аксессуара и типа установки. Под запрос возможно реализовать и другие варианты сверления фланцев.



Установка с соединительным устройством (типа P)

Соединительное устройство с вертикальным или горизонтальным напором закреплено на дне резервуара. Электронасос опускается в резервуар по двум направляющим трубам, вплоть до стыковки с соединительным устройством. Напорная труба подключена к соединительному устройству при помощи унифицированного фланца.

Это решение позволяет выполнять проверку и обслуживание электронасоса чрезвычайно простым способом, не требуя опорожнения резервуара.

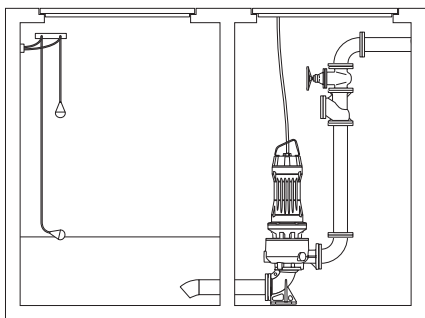


Свободная установка (типа S)

Прикрепленный к основанию электронасос стоит вертикально на дне резервуара. Подключение к системе осуществляется при помощи фланцевой трубы, подключенной к напорному патрубку.

Электронасос может быть также подключен к гибкой трубе, используя фланцевый фитинг с коленом, подключенный к напорному патрубку.

Это решение позволяет легко извлекать электронасос из резервуара и рекомендуется для временного использования.



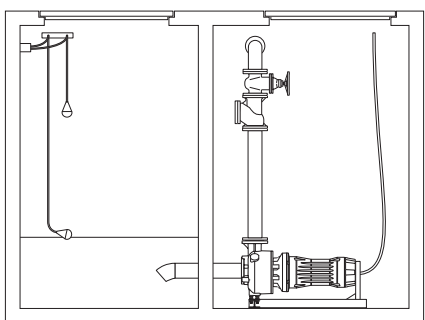
Вертикальная установка (типа T) в сухой камере

Электронасос может быть установлен в сухой камере благодаря использованию охлаждающей рубашки.

При сухой вертикальной установке электронасос устанавливается на основание с коленом, к которому подключается фланцевая всасывающая труба.



Внимание: Важно подобрать подходящую модель электронасоса с рубашкой охлаждения для этого типа установки!

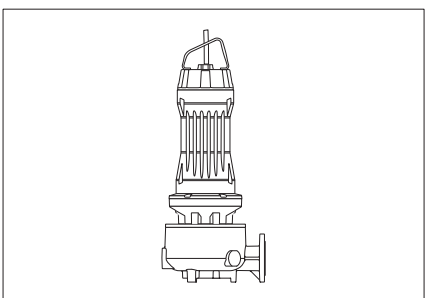


Горизонтальная установка (типа Z) в сухой камере

При сухой горизонтальной установке электронасос крепится к стальной конструкции, а всасывающая труба крепится непосредственно к всасывающему фланцу электронасоса.



Внимание: Важно подобрать подходящую модель электронасоса с рубашкой охлаждения для этого типа установки!



Неопределенная установка (типа X)

Электронасос не имеет подготовки для какого-либо типа установки. Этот вариант рекомендован для хранения на складе в качестве запаса.

Тип Р - Установка с соединительным устройством с вертикальным напором (DAC V)

РА: Установка типа Р с соединительным устройством с вертикальным напором

(Необходимо заказать отдельно соединительное устройство DAC-V с вертикальным напорным отверстием)

Вариант сверления А без промывочного клапана

Напорное отверстие: DN80 PN10-16 EN1092-2 Tab.8

Всасывающее отверстие: DN 80 без сверления

Подключение промывочного клапана: Не предусмотрено

РФ: Установка типа Р с соединительным устройством с вертикальным напором

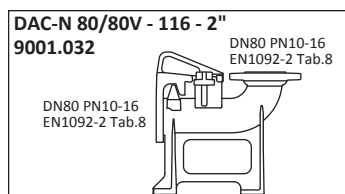
(Необходимо заказать отдельно соединительное устройство DAC-V с вертикальным напорным отверстием и промывочный клапан FLX)

Вариант сверления F - подготовка для подсоединение промывочного клапана (*)

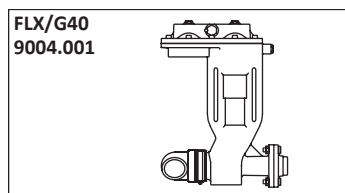
Напорное отверстие: DN80 PN10-16 EN1092-2 Tab.8

Всасывающее отверстие: DN 80 без сверления

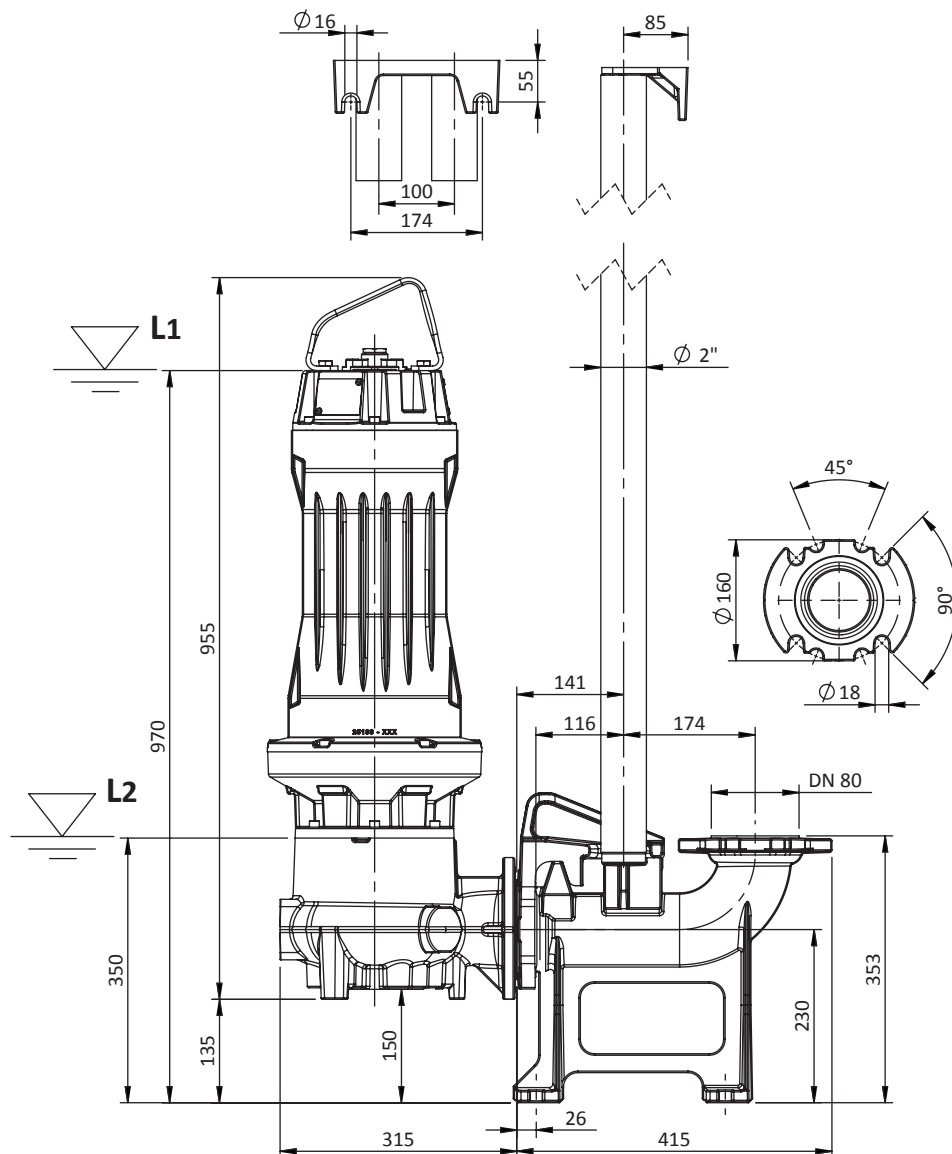
Подключение промывочного клапана: резьба трубная, цилиндрическая 1½"



Соединительное устройство с вертикальным напорным отверстием



Промывочный клапан (*)



L1: Насос полностью погружен

Минимальный уровень жидкости для работы электронасоса в непрерывном режиме в условиях погружной установки "WET" ("ПОГРУЖНЫЕ")

L2: Корпус насоса полностью погружен

Минимальный уровень жидкости для работы электронасоса погружной установки в режиме периодического включения. "WET" ("ПОГРУЖНЫЕ") (см. руководство по эксплуатации)

(*) Проверьте область применения промывочного клапана в соответствующем руководстве

Размеры мм

Тип Р - Установка с соединительным устройством с горизонтальным напором (DAC Н)

РА: Установка типа Р с соединительным устройством с горизонтальным напором

(Необходимо заказать отдельно соединительное устройство DAC-Н с горизонтальным напорным отверстием)

Вариант сверления А без промывочного клапана

Напорное отверстие: DN80 PN10-16 EN1092-2 Tab.8

Всасывающее отверстие: DN 80 без сверления

Подключение промывочного клапана: Не предусмотрено

РФ: Установка типа Р с соединительным устройством с горизонтальным напором

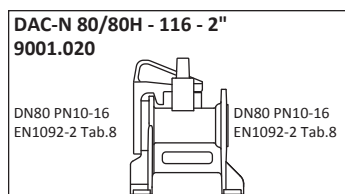
(Необходимо заказать отдельно соединительное устройство DAC-Н с горизонтальным напорным отверстием и промывочный клапан FLX)

Вариант сверления F - подготовка для подсоединение промывочного клапана (*)

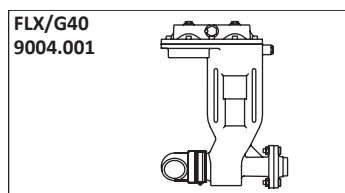
Напорное отверстие: DN80 PN10-16 EN1092-2 Tab.8

Всасывающее отверстие: DN 80 без сверления

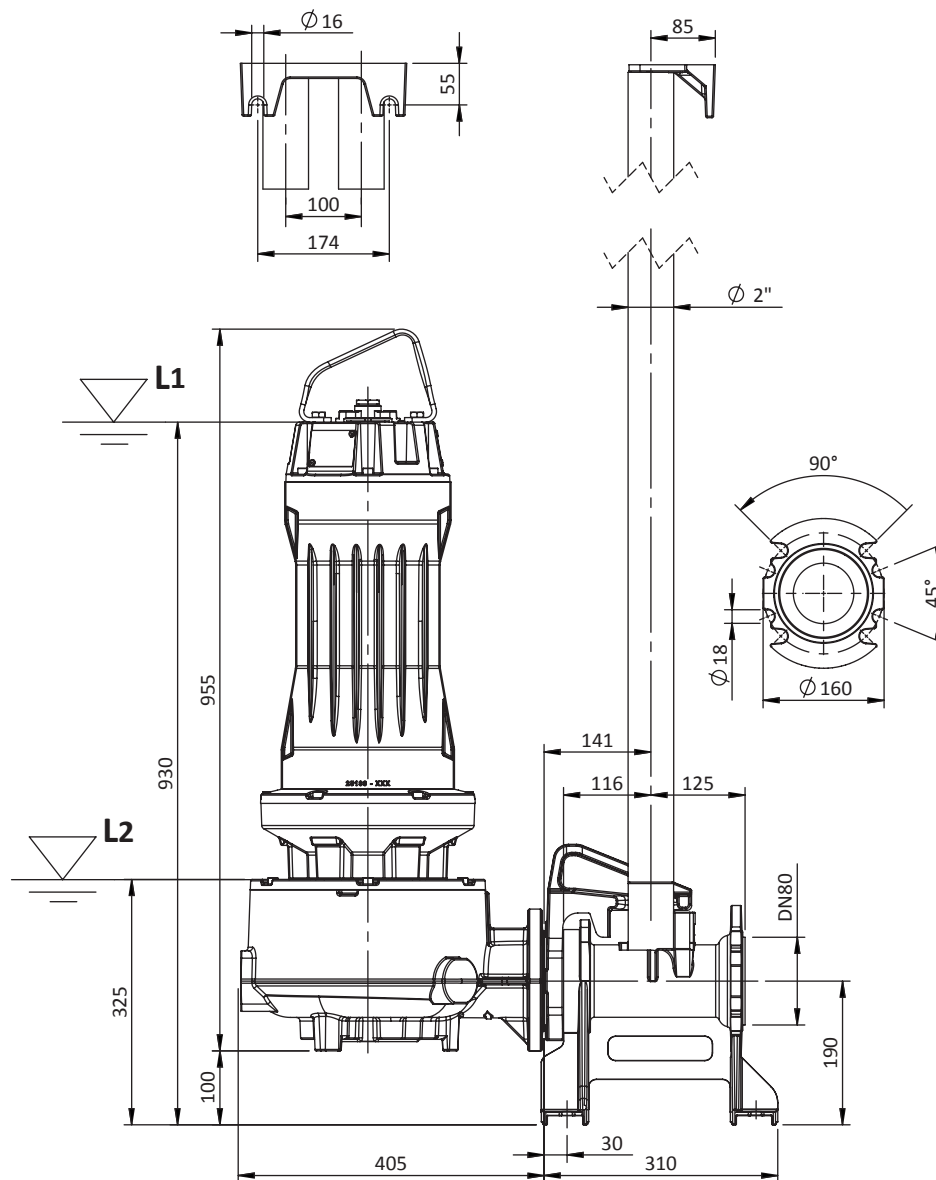
Подключение промывочного клапана: резьба трубная, цилиндрическая 1½"



Соединительное устройство с горизонтальным напорным отверстием



Промывочный клапан (*)



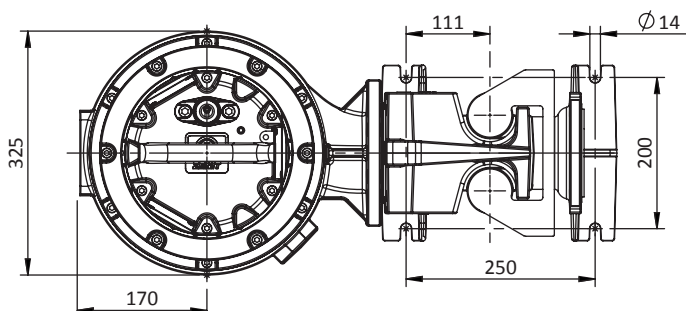
L1: Насос полностью погружен

Минимальный уровень жидкости для работы электронасоса в непрерывном режиме в условиях погружной установки "WET" ("ПОГРУЖНЫЕ")

L2: Корпус насоса полностью погружен

Минимальный уровень жидкости для работы электронасоса погружной установки в режиме периодического включения. "WET" ("ПОГРУЖНЫЕ") (см. руководство по эксплуатации)

(*) Проверьте область применения промывочного клапана в соответствующем руководстве



Размеры мм

Тип S - Свободная установка (KBS)

SA: Установка типа S с основанием KBS (Необходимо отдельно заказать основание KBS)

Вариант сверления **A** без промывочного клапана

Напорное отверстие: DN80 PN10-16 EN1092-2 Tab.8

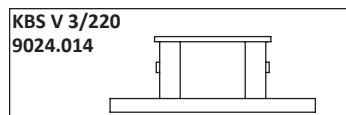
Подключение промывочного клапана: Не предусмотрено

SF: Установка типа S с основанием KBS (Необходимо заказать отдельно основание KBS и промывочный клапан FLX)

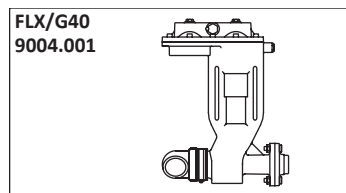
Вариант сверления **F** - подготовка для подсоединение промывочного клапана (*)

Напорное соединение: DN80 PN10-16 EN1092-2 Tab.8

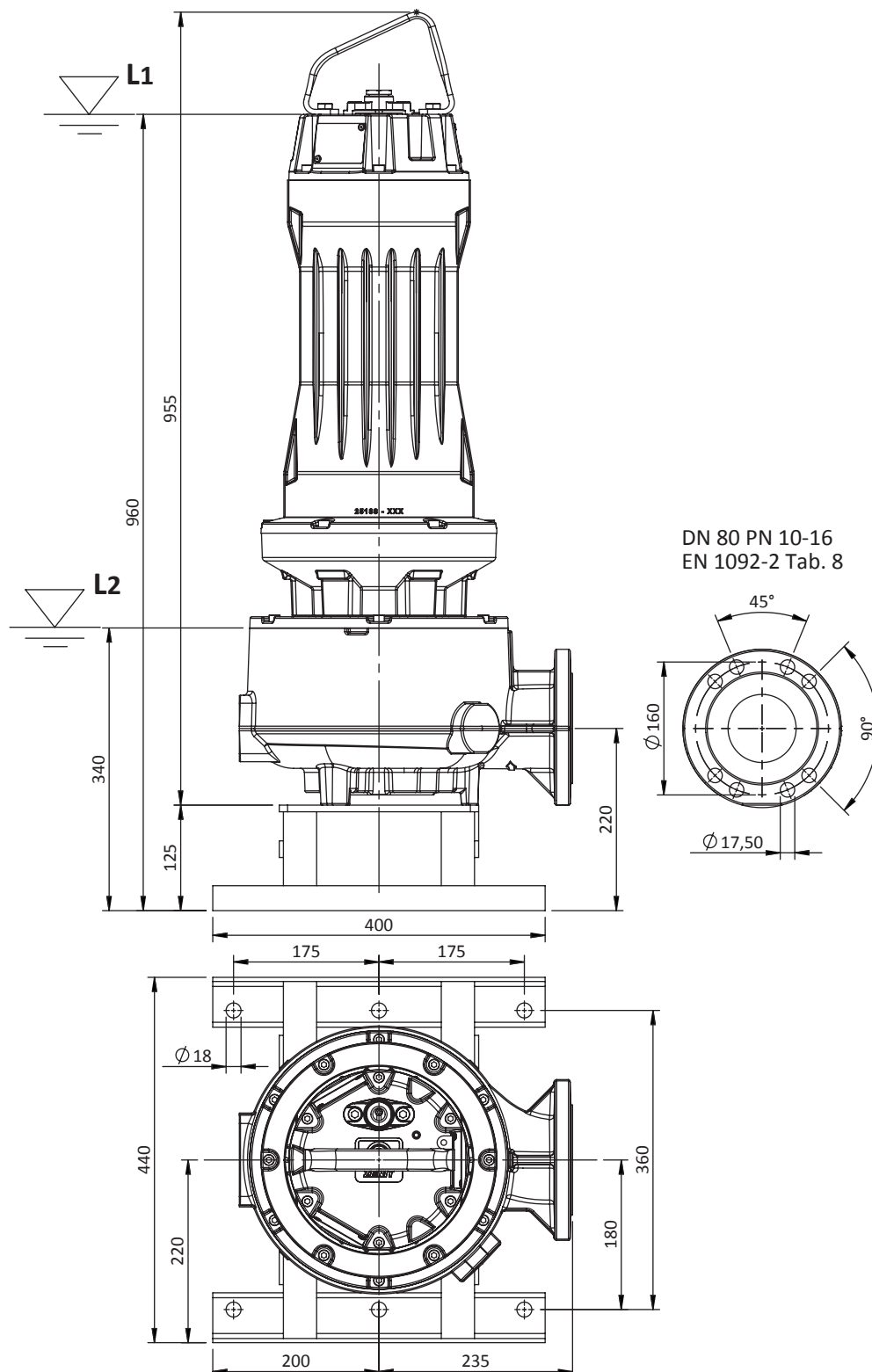
Подключение промывочного клапана: резьба трубная, цилиндрическая 1½"



Основание



Промывочный клапан (*)



L1: Насос полностью погружен

Минимальный уровень жидкости для работы электронасоса в непрерывном режиме в условиях погружной установки "WET" ("ПОГРУЖНЫЕ")

L2: Корпус насоса полностью погружен

Минимальный уровень жидкости для работы электронасоса погружной установки в режиме периодического включения. "WET" ("ПОГРУЖНЫЕ") (см. руководство по эксплуатации)

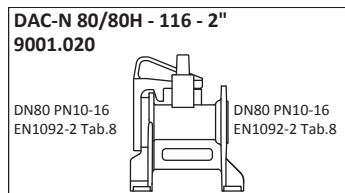
(*) Проверьте область применения промывочного клапана в соответствующем руководстве

Размеры мм

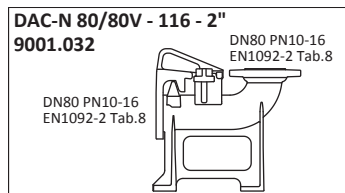
Тип X - Неопределенная установка (без заранее известных параметров)

Выбирайте данный тип установки, когда предназначение электрического насоса не определено (Этот вариант рекомендован для хранения на складе в качестве запаса).

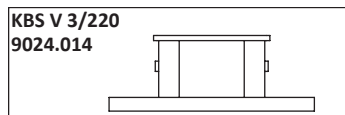
Тип установки	Вариант сверления	Требуемый аксессуар	Напорный фланец	Всасывающий фланец	Сверление для KBS	Сверление для KBS-H	Сверление для FLX
			DN80 PN10-16 EN1092-2 Tab.8	DN80 PN10-16 EN1092-2 Tab.8			
X	A	DAC/KBC	●	●			
	B	DAC/KBC/KBS	●	●	●		
	C	DAC/KBC/KBS/KBS-H	●	●	●	●	
	E	DAC/KBC/KBS/FLX	●	●	●		●



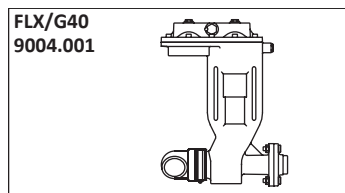
Донное соединительное устройство с горизонтальным напорным отверстием



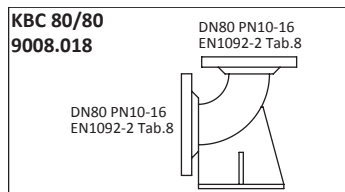
Соединительное устройство с вертикальным напорным отверстием



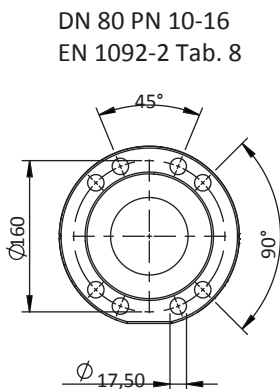
Основание



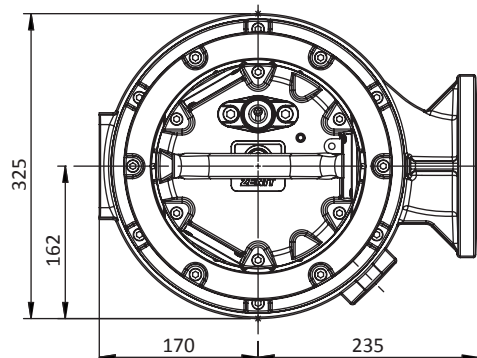
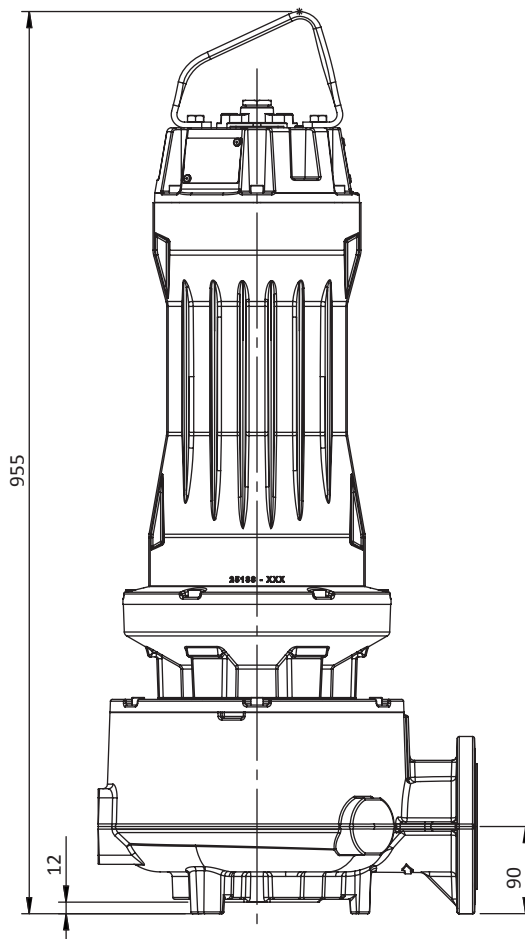
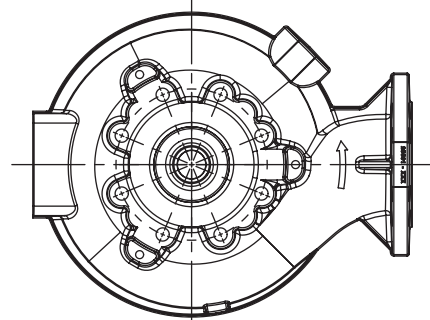
Промывочный клапан (*)



Всасывающий угольник



DN 80 PN 10-16 EN 1092-2 Tab. 8



(*) Проверьте область применения промывочного клапана в соответствующем руководстве

Размеры мм